

INSTALLATIONSVEJLEDNING

# Wavin Parallelshunt



# Indholdsfortegnelse

# Produktets anvendelse

<b>Produktets anvendelse</b> .....	<b>2</b>
<b>Driftsvejledning</b> .....	<b>3</b>
<b>Vedligeholdelse</b> .....	<b>3</b>
<b>Ofte stillede spørgsmål</b> .....	<b>4</b>
<b>Monteringsvejledning</b> .....	<b>5</b>
<b>Specifikationer</b> .....	<b>6</b>
<b>Bilag</b> .....	<b>7</b>

Denne vejledning har til formål at sikre korrekt installation, vejlede om drift samt svare på nogle almindeligt forekommende spørgsmål.

God fornøjelse med læsningen!

Med venlig hilsen  
Wavin

Wavin nr.	VVS nr.	Beskrivelse
+3087115	466221916	Wavin Parallel shunt, Isol, UPM3Hy 15-70

Wavin Parallelshunt benyttes til styring af fremløbstemperaturen i gulvvarmeanlæg med to til seksten kredse. Vi anbefaler, at Wavin Parallelshunt benyttes med Wavin 1" fordelerrørssæt (Wavin nr. 3065476, 3065477, 3065478 eller 3065479) med to, tre, fire eller fem kredse. Fordelerrørerne kan sammenbygges til det ønskede antal kredse.

## Wavin Parallelshunt leveres med

1. Grundfos UPM3 Hybrid cirkulationspumpe
2. Kapillarrørstermostat til styring af fremløbstemperatur
3. Automatisk luftudlader
4. Isoleringssæt til cirkulationspumpe

## Ekstraudstyr

Til styring af rumtemperaturen, kan Wavin Parallelshunt forsynes med Wavin Sentio gulvvarmestyring eller Wavin AHC 9000 gulvvarmestyring.

## Sentio

Sentio styreenheden (Wavin nr. 4064446) har 8 gulvvarmekredse. Ved behov for flere end 8 gulvvarmekredse tilsluttes et Sentio udvidelsesmodul (Wavin nr. 4063800).

Styreenheden kombineres med Sentio rumtermostat og telestat (Wavin nr. 3077025). Display til Sentio styreenhed kan tilkøbes separat (Wavin nr. 4063802).

## AHC 9000

Ved to gulvvarmekredse anvendes Wavin AHC 9000 styring (Wavin nr. 4060549). Fra tre og op til 16 gulvvarmekredse anvendes Wavin AHC 9000 styreenhed med display (Wavin nr. 4042051), eller Wavin AHC 9000 styreenhed uden display (Wavin nr. 4042052), samt Wavin AHC 9000 rumtermostat med display og telestat (Wavin nr. 4053364).

Parallelshunten er forberedt for, at de tilsluttede fordelerrør kan isoleres med Wavin 1" isoleringssæt for gulvvarme 1-16 kredse (Wavin nr. 3061363).

# Driftsvejledning

Parallelshunten er konstrueret, så den ikke kræver nogen form for dagligt tilsyn. Under installationen har VVS installatøren indstillet termostaten på den nødvendige fremløbstemperatur. Hvis dit varmebehov ændrer sig, kan det være nødvendigt at øge eller sænke fremløbstemperaturen.

Du ændrer fremløbstemperaturen ved at justere på termostaten - når termostaten drejes mod en højere skalaværdi, stiger fremløbstemperaturen og omvendt.

Fremløbstemperaturen kan aflæses på medfølgende termometer. For at visningen skal være korrekt er det vigtigt at pumpen kører og der er mindst 1 gulvvarmekreds åben.

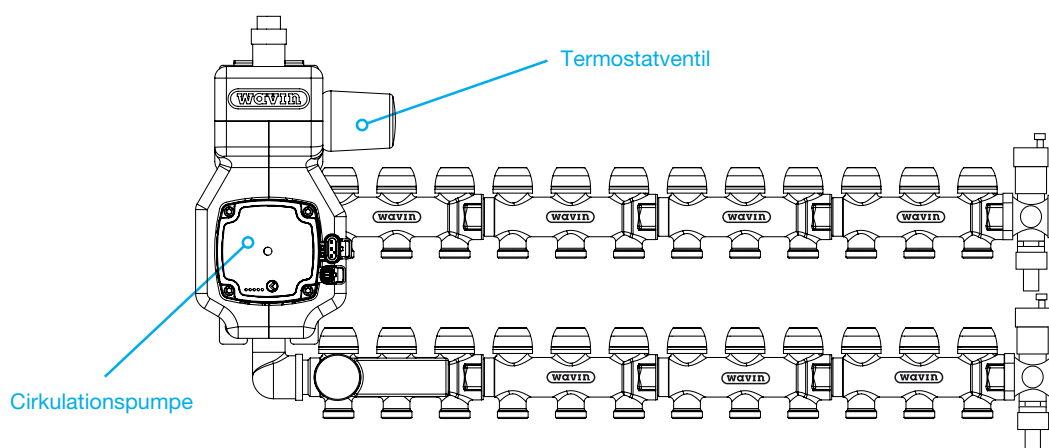
Ved trægulve skal trægulvsfabrikantens anvisninger om max. overfladetemperatur følges.

Korrekt indstilling af fremløbstemperaturen sikrer behagelige temperaturforhold i rummet samt en god driftsøkonomi.



## Vedligeholdelse


For at forebygge driftsproblemer anbefaler vi, at der udføres planlagt vedligeholdelse af din Wavin Parallelshunt. Som på andet teknisk udstyr er det typisk meget enklere og billigere at foretage vedligehold, end det er at udbedre fejl. Derfor bør du følge anbefalingerne i nedenstående skema for derved at få det fulde udbytte komfortmæssigt og driftsøkonomisk.



Servicepunkt	Service	Interval
Termostatventil	Kontrollér, at den termostatiske fremløbsventil kan åbne og lukke helt. HUSK, at indstille ventilen på den ønskede værdi efter kontrol.	Én gang pr. år
Cirkulationspumpe	Kontrollér, at cirkulationspumpen kan køre.	Én gang pr. år

# Ofte stillede spørgsmål

Før du eventuelt tilkalder assistance, anbefaler vi, at du gennemlæser listen over ofte stillede spørgsmål.

Fejl	Mulig årsag	Udbedring
Pumpen kører ikke	Der er ikke tilsluttet strøm til pumpen.	Tænd for strømmen
	Pumpen er koblet ind over styreenhedens pumpestop og stopper derfor, når der ingen varmebehov er.	Ingen aktion
Rumtemperaturen er for lav	Rumtermostaten er stillet for lavt.	Skru op for termostaten
	Fremløbstemperaturen er for lav.	Skru op for fremløbstemperaturen på termostatventilen. Se billede 2.
Rumtemperaturen er for høj	Rumtermostaten er stillet for højt.	Skru ned for termostaten.
	Fremløbstemperaturen er for høj.	Skru ned for fremløbstemperaturen på termostatventilen. Se billede 2.
Der er ikke tilstrækkelig varme i alle rum, selvom alle rumtermostater kalder på varme.	Indreguleringen af fordelerrøret er ikke foretaget korrekt.	Kontakt din lokale VVS-installatør. 



Skal udføres af autoriseret person.

Har du yderligere spørgsmål, anbefaler vi, at du kontakter din lokale VVS-installatør.

# Monteringsvejledning

## Udpakning

Kontrollér, at forsendelsen ikke er beskadiget under transporten og at den indeholder følgende:

- ⦿ 1 stk. Wavin Parallel shunt
- ⦿ Kapilarrørstermostatventil
- ⦿ Installationsvejledning

## Montage

1. Afmontér medfølgende isolering omkring cirkulationspumpen.
2. Montér gulvvarmeshunten på væggen.
3. Tilslut gulvvarmeslanger til fordelerrørene.  
Se tilslutningsskitse på side 6.
4. Tilslut varmekilden til Parallelshuntens ventilblok.  
Se tilslutningsskitse på side 6.
6. Montér den medfølgende isolering til cirkulationspumpen.  
Se bilag side 10.
7. Tilslut cirkulationspumpen til elnettet (skal udføres af en autoriseret person).

Parallelshunten kan tilsluttes varmekilden fra venstre eller højre side. Som standard sidder tilslutningerne i venstre side.

Ønsker du tilslutning fra højre side, gør du det på følgende måde:

1. Afmontér 1/2" prop og 3/4" x 1/2" nippel i ventilblokkens retur
2. Montér 1/2" proppen i venstre side af ventilblokken og 3/4" x 1/2" niplen i højre side
3. Afmontér kapilarrørstermostaten, ventilkeglen samt ventilspædet i ventilblokkens fremløb
4. Montér ventilspædet i højre side af ventilblokken og ventilkeglen i venstre side.

Genmontér kapilarrørstermostat på ventilkeglen. Ventilspædet må IKKE udskiftes med anden fittings, da ventilen ellers ikke vil lukke korrekt.

## NB

Ved tilslutning i højre side SKAL returen til varmekilden hæves, evt. med en vinkel, så der er plads til telegaterne mellem fordelerrør og returrør.

## Opstart

1. Påfyld vand på varmeanlægget og udluft systemet
2. Trykprøv systemet efter gældende forskrifter
3. Indregulér fordelerrøret efter indreguleringstabellen.  
Se bilag side 7.
4. Indstil den ønskede fremløbsstemperatur på termostaten
5. Cirkulationspumpen er forudindstillet til driftsindstilling 6: Konstant tryk 2. Ønskes en anden indstilling se tabel i bilag side 8.

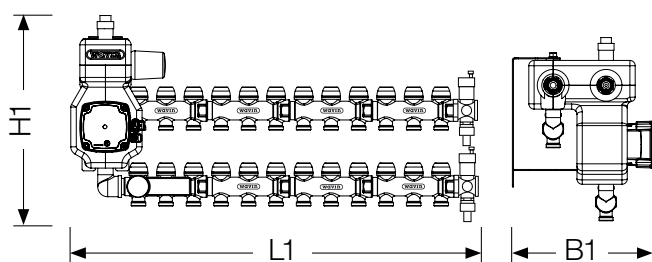
# Specifikationer

## Tekniske oplysninger

Max. Temperatur	95° C
Min. Temperatur	2° C
Max. Tryk	10 bar
Max. Differenstryk	0,8 bar
Min. Differenstryk	0,2 bar

## Målskitse for Wavin Parallelshunt med Grundfos UPM3 Hybrid pumpe

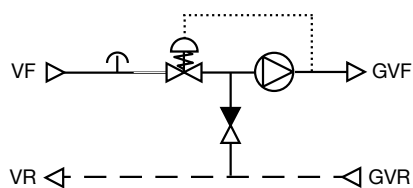
Mål (mm)	Antal kredse															
	2	3	4	5	6	7	8	9	10	11	12	13	14	15	16	
Højde (H1)	347	347	347	347	347	347	347	347	347	347	347	347	347	347	347	
Længde (L1)	250	300	350	400	450	500	550	600	650	700	750	800	850	900	950	
Bredde (B1)	268	268	268	268	268	268	268	268	268	268	268	268	268	268	268	



## Vægt

Antal kredse	2	3	4	5	6	7	8	9	10	11	12	13	14	15	16
Vægt	5,8	6,3	6,9	7,4	8,2	8,8	9,3	10,0	10,3	11,1	11,8	12,1	12,7	13,2	13,9

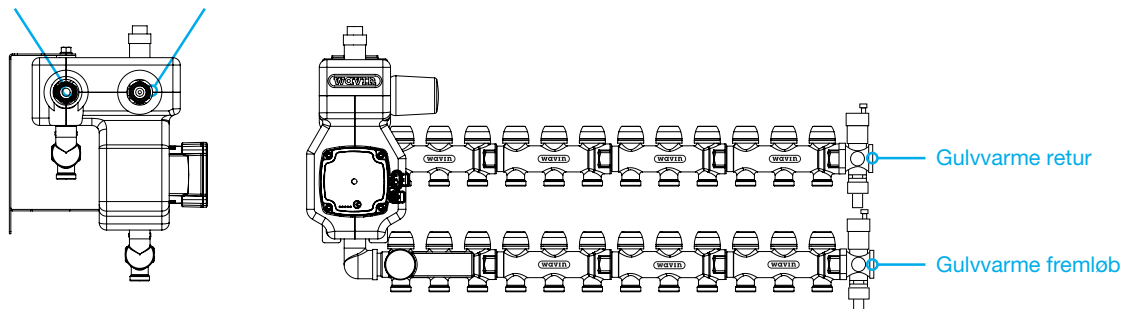
## Principdiagram



## Tilslutningsskitse

Varmekilde retur

Varmekilde fremløb



# Bilag 1

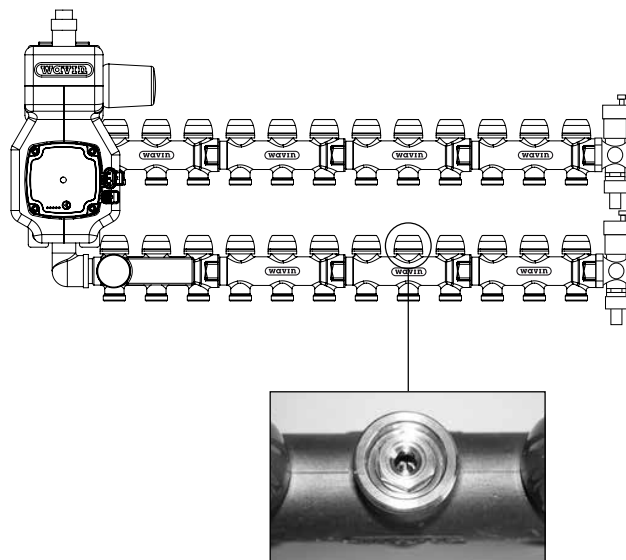
## Indreguleringsvejledning for Wavin 1" fordelerrør med manuelle indreguleringsventiler

Indstillingen sker på Wavin 1" fordelerrørssættes fremløbsrør. Den orange hætte for pågældende kreds skrues af og ventilen lukkes helt (anvend en 5 mm unbrako). Herefter drejes forindstillingskruen (anvend en 6 mm unbrako) til anslag. Ifølge indreguleringskemaet herunder åbnes ventilen nu x antal omgange og forindstillingskruen drejes nu ned til anslag. Til slut skrues hættten på igen.

Den længste gulvvarmekreds i anlægget skal stå fuldt åben (F). De andre gulvvarmekredse justeres herefter med x antal omdrejninger i henhold til nedenstående skema.

### Sådan læses nedenstående skema

I den øverste række findes først længden på den længste kreds i systemet. Derefter aflæses indstillingsværdierne for de øvrige kredse i systemet lodret under den først aflæste værdi.



### Eksempel på indstilling af et 7 kredes gulvvarmeanlæg

	Kreds længde	Indstilling
<b>Længste kreds</b>	<b>120 meter</b>	<b>Fuldt åben</b>
2. Længste kreds	100 meter	3,5
3. Længste kreds	90 meter	3
4. Længste kreds	75 meter	2,5
5. Længste kreds	70 meter	2,5
6. Længste kreds	60 meter	2,5
7. Længste kreds	50 meter	2,25

### Vejledende indreguleringskema for Wavin 1" fordelerrør

Meter	120	115	110	105	100	95	90	85	80	75	70	65	60	55	50
120	F														
115	4,5	F													
110	4	4,5	F												
105	3,75	4	4,5	F											
100	3,5	3,75	4	4,5	F										
95	3,25	3,5	3,75	4	4,5	F									
90	3	3,25	3,5	3,75	4	4,5	F								
85	3	3	3,25	3,5	3,75	4	4,5	F							
80	2,75	3	3	3,25	3,5	3,5	4	4,5	F						
75	2,5	2,75	3	3	3,25	3,25	3,5	4	4,5	F					
70	2,5	2,5	2,75	3	3	3	3,25	3,5	4	4,5	F				
65	2,5	2,5	2,5	2,75	2,75	3	3	3,25	3,5	4	4,5	F			
60	2,5	2,5	2,5	2,5	2,5	2,75	3	3	3,25	3,5	4	4,5	F		
55	2,25	2,5	2,5	2,5	2,5	2,5	2,75	3	3	3,25	3,5	3,75	4,5	F	
50	2,25	2,25	2,25	2,5	2,5	2,5	2,5	2,75	2,75	3	3,25	3,5	3,75	4,5	F
45	2,25	2,25	2,25	2,25	2,25	2,5	2,5	2,5	2,5	2,75	3	3	3,5	3,75	4,25
40	2,25	2,25	2,25	2,25	2,25	2,25	2,25	2,5	2,5	2,75	3	3	3,25	3,75	
35	2,25	2,25	2,25	2,25	2,25	2,25	2,25	2,25	2,5	2,5	2,5	2,5	2,75	3	3,25
30	2,25	2,25	2,25	2,25	2,25	2,25	2,25	2,25	2,25	2,25	2,5	2,5	2,5	2,75	3
25	2,25	2,25	2,25	2,25	2,25	2,25	2,25	2,25	2,25	2,25	2,25	2,25	2,5	2,5	2,5

# Bilag 2

## Vejledning cirkulationspumpe


Grundfos UPM3 Hybrid 15 70 130.

Pumpen er forudindstillet til driftsindstilling 6: Konstant tryk 2.

## Betjening af pumpen

Lysdioderne viser pumpens aktuelle driftsindstilling.

Oversigten herunder viser pumpens mulige driftsindstillingerne.

For at skifte den aktuelle indstilling trykkes på trykknappen , ved hvert tryk skifter pumpen til næste indstilling.



	Indstilling	Anlægstype	LED 1	LED 2	LED 3	LED 4	LED 5
0	Proportional tryk Autoadapt	Radiatoranlæg	Grøn				
1	Konstant tryk Autoadapt	Radiatoranlæg		Grøn			
2	Proportional tryk trin 1	Radiatoranlæg	Grøn		Gul		
3	Proportional tryk trin 2	Radiatoranlæg	Grøn		Gul	Gul	
4	Proportional tryk trin 3 - Max	Radiatoranlæg	Grøn		Gul	Gul	Gul
5	Konstant tryk 1	Gulvvarme		Grøn	Gul		
6	Konstant tryk 2	Gulvvarme		Grøn	Gul	Gul	
7	Konstant tryk 3 - Max	Gulvvarme		Grøn	Gul	Gul	Gul
8	Konstant kurve trin 1	Gulvvarme			Gul		
9	Konstant kurve trin 2	Gulvvarme			Gul	Gul	
10	Konstant kurve trin 3 - Max	Gulvvarme			Gul	Gul	Gul
11	PWM profil C - Signal off			Grøn *	Gul	Gul	Gul
	PWM profil C - Signal on			Grøn**	Gul	Gul	Gul
12	PWM profil A 1 - Signal off		Grøn*		Gul		
	PWM profil A 1 - PWM Signal on		Grøn**		Gul		
13	PWM profil A 2 - Signal off		Grøn*		Gul	Gul	
	PWM profil A 2 - PWM Signal on		Grøn**		Gul	Gul	
14	PWM profil A 3 - Signal off		Grøn*		Gul	Gul	Gul
	PWM profil A 3 - PWM Signal on		Grøn**		Gul	Gul	Gul

\* 1 blink per. sek. \*\* 12 blink per. sek.

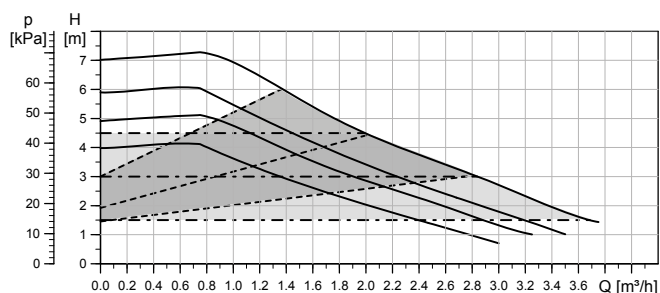
Hvis pumpen har registreret en fejl vises dette ved at lysdiode 1 lyser rød og en af de andre lysdioder lyser gul.

Se skema for oversigt over fejlmelding.

Fejlmelding	LED 1	LED 2	LED 3	LED 4	LED 5
Blokeret	Rød				Gul
Forsyningsspænding lav	Rød			Gul	
Elektrisk fejl	Rød		Gul		

## Pumpekurver

Grundfos UPM3 Hybrid 15 70 130.



Linjetype	Beskrivelse
—	Konstant kurve
- - -	Proportionalt tryk
— · — · —	Konstant tryk

Indstilling	Maks. Løftehøjde <sub>nom</sub>	Maks. P <sub>1 nom</sub>
Kurve 1	5 m	33 W
Kurve 2	6 m	39 W
Kurve 3	7 m	52 W

Elektriske data, 1 x 230 V, 50 Hz		
Hastighed	P <sub>1</sub> [W]	I <sub>1/1</sub> [A]
Min.	2	0,04
Maks.	52	0,52



### Undgå blokerede pumper

- ⦿ Grundfos anbefaler at pumpen kører konstant efter installation. Dette reducerer risikoen for kalkaflejringer i lejerne i hele pumpens levetid.
- ⦿ For pumper, der installeres i nybyggede eller nyindrettede huse og lejligheder til senere idriftsættelse anbefales det, at pumpen får lov til at køre i mere end en time, når den er installeret. Dette sikrer, at systemet og pumpen er udluftet korrekt.
- ⦿ Hvis pumpen viser fejlmeddelelsen for blokeret pumpe på fronten ved idriftsættelse, brug da antiblokeringsskruen som beskrevet herunder. Hvis dette ikke løser problemet sluk da for hovedstrømmen, fjern derefter pumpehovedet, og løsn pumpehjulet manuelt. Montér derefter pumpehovedet igen, og start pumpen.

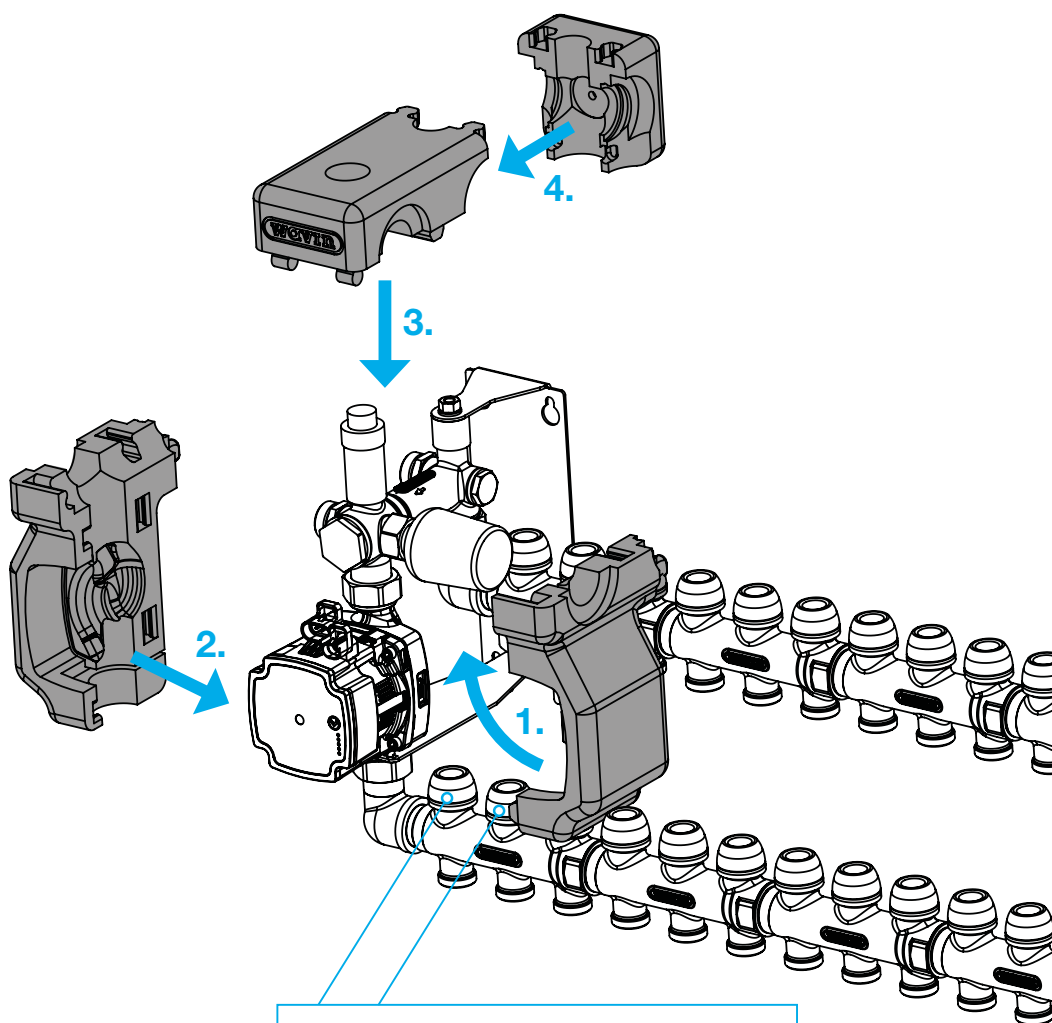
### Blokerede pumper

Hvis pumpen viser en fejlmeddelelse på fronten, skal du bruge antiblokeringsskruen. Tryk skruen ind og drej den fra side til side. Dette gøres med strøm på pumpen. Hvis det ikke løser problemet: Sluk for hovedstrømmen, fjern derefter pumpehovedet, og løsn løberen manuelt. Montér pumpehovedet, og start pumpen. Kan du ikke få løberen løs, eller starter pumpen ikke, skal den udskiftes.



# Bilag 3

## Montering af isolering omkring cirkulationspumpen på Wavin Parallel shunt



\*Afmontér plastikpropperne på 1. og 2. gulvvarmekreds før pumpeisoleringen monteres. Montér plastikpropperne igen efter montering af pumpeisoleringen.



## Discover our broad portfolio at [wavin.com](http://wavin.com)

Hot & Cold Water

Foul Water

Gas & Water Mains

Indoor Climate

Storm Water

Geotextiles

Soil & Waste



Wavin is part of Orbia, a community of companies working together to tackle some of the world's most complex challenges. We are bound by a common purpose: To Advance Life Around the World.



Wavin | Wavinvej 1 | DK-8450 Hammel | Telefon +45 8696 2000 | Internet [www.wavin.dk](http://www.wavin.dk)  
E-mail [wavin.dk@wavin.com](mailto:wavin.dk@wavin.com) | [www.wavin.com](http://www.wavin.com)

Wavin arbejder kontinuerligt med produktudvikling og forbeholder sig derfor retten til, uden forudgående varsel, at ændre eller rette (tekniske) specifikationer på produkterne. Alle informationer i denne publikation er afgivet i god tro og menes korrekte for tidspunktet for publikationens udgivelse. Wavin påtager sig ikke ansvar for fejl, mangler eller fejloptolkninger baseret herpå. Installationer og montage skal altid følge den gældende montagevejledning. Vederlagsfri bistand/vederlagsfrie serviceydelser såsom teknisk vejledning, måltagning, beregning af kvantitet og ud fra tegningsmateriale m.v. er udelukkende en service, hvis rigtighed, anvendelighed mv. Nordisk Wavin A/S ikke påtager sig noget ansvar for. © 2019 Wavin