
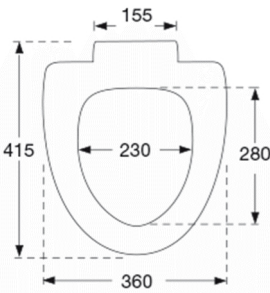
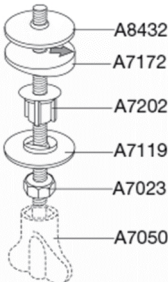
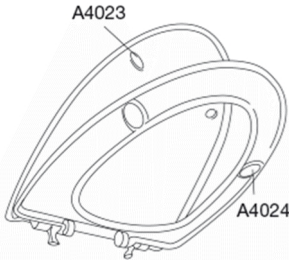


Pressalit Cera+ 590
Toiletsæde med soft close inkl. fast beslag i rustfrit stål

Funktioner	Soft close		
Varenummer	<p>590000-D03999 VVS:615093000 RSK:7904462 EAN:5708590280172</p> <p>Enkelhed og elegance kendetegner designet i Cera+. Toiletsædets bløde, afrundede kanter og soft close mekanisme får form og funktion til at gå hånd i hånd. Designet specielt til Ifö Cera.</p>		
Farve	Hvid		
Beskrivelse	<p>PRESSALIT toiletsæde med låg, model "Cera+", art. nr. 590 af gennemfarvet hærdeplast inkl. D03 fast beslag i rustfrit stål.</p> <ul style="list-style-type: none"> - centerafstand: 155 mm - belastning - ringsæde 240 kg - passer på Ifö Cera/Ceranova samt V&B Scangrasia - 10 års garanti 		
			
Designtype	Sandwich		
Designer	Pressalit		
Design-år	2007		



Pressalit Cera+ 590
Toiletsæde med soft close inkl. fast beslag i rustfrit stål

Materialer	<p>TOILETSÆDE: Materialet er gennemfarvet hærdeplast (UF A 10 = Ureaformaldehyd) uden indhold af miljøfarlige stoffer. UF-plast består af 67% ureaformaldehydharpiks, 28% Cellulose samt 5% mineraler, pigmenter, smøremiddel og fugtindhold. Råvaren fra leverandøren indeholder maximal 0,03% fri formaldehyd og efter udhærdning endnu mindre.</p> <p>BUFFERE: EVA (copolymer af ethylen og vinylacetat).</p> <p>DÆMPERSÆT: Hydraulisk dæmper med dæmperhus i rustfrit stål og plastdele i termoplast.</p> <p>BESLAG: Rustfrit stål type W. nr. 1.4301/M og termoplast.</p>
Maksimal belastning	Belastning - ringsæde 240 kg
Vægt (kg)	2,668
Mål pr. stk. (emballeret)	494x390x72 mm
Vægt emballeret (kg)	3,085
Mål pr. kolli	504x400x366 mm
Vægt pr. kolli (kg)	15,425
Antal pr. kolli	5
Kolli pr. palle	12
Antal pr. palle	60
Rengøring	Benyt et mildt sæbeholdigt rengøringsmiddel til rengøring af wc-sædet. Vær sikker på, at der ikke efterlades noget fugt på sæde og beslag. Tør derfor både sæde og beslag af med en blød og tør klud. Wc-rens og andre klorholdige, slibende eller ætsende rengøringsmidler bør ikke komme i kontakt med sæde og beslag, da det kan medføre beskadigelse eller flyverust. Derfor bør sædet være slået op, indtil al wc-rens er skyllet væk.
Garanti	Der ydes 10 års garanti på dit toiletsæde. Pressalit reparerer eller ombytter toiletsædet til samme eller anden anvendelig model, efter Pressalits valg, såfremt materiale- eller fabriktionsfejl på toiletsædet viser sig ved normalt brug inden for 10 år fra købsdatoen. Garantien er betinget af dokumentation for køb af toiletsædet.

Pressalit Cera+ 590
Toiletsæde med soft close inkl. fast beslag i rustfrit stål

Der tages forbehold for ændringer i produktsortiment, tekniske ændringer og trykfejl.



www.pressalit.com
