

Purus V130

Toilet Toilett Toalet Toalet Toilet WC

ENG	
Installation and operating instructions	2

DE	
Montage- und Betriebsanleitung	2

SE	
Monterings- och driftsinstruktion	3

NO	
Monterings- og bruksanvisning	3

DK	
Monterings- og driftsvejledning	4

FI	
Asennus- ja käyttöohje	4

Stainless steel toilet, in 1,5mm EN 1.4301 stainless steel, with water trap in EN 1.4404 acid resistant stainless steel. Robust and ergonomical design, with high polish internal surfaces and satin finish external surfaces. Highly efficient concealed rim flushing, 8L per flush (can be adjusted to 6L per flush, approved according to EN 997. Integrated water tank.

Installation

Please observe local rules and regulations, before installing this product.

Mounting options:

- Floor mount with outlet through the floor (S-trap)

Maintenance

For cleaning, use a mild detergent (avoid chlorides or acids) and a soft cloth or brush. Scrub gently, not to scratch the surface. Rinse with cold water. Repeat cleaning if necessary.

See document "Purus Maintenance of Stainless Steel" for more information.

Spare parts & Accessories

Art no.	Item
600803	WC seat, black
600012	WC seat, grey
600137	Seat pads

Art no.	Item
812286	Flush valve with gasket
812287	Tank lid

Produktinformation

Wandhängendes WC, in 1,5mm EN 1.4301 Edelstahl, mit eingebautem Siphon, säurebeständiges Edelstahl 1.4404.. Robustes, ergonomisches Design mit Hochglanz-Innenflächen und sattinierten Außenflächen. Hocheffiziente verdeckte Randspülung. 8 Liter pro Spülung (kann eingestellt werden 6 Liter) zugelassen nach EN997. Integrierter Wassertank.

Installation

Bitte die örtlichen Vorschriften und Bestimmungen beachten, bevor Sie dieses Produkt installieren.

Montagemöglichkeiten:

- Bodenstehend mit dem Auslass im Boden (S-Siphon)

Wartung

Verwenden Sie zur Reinigung ein mildes (vermeiden Sie chlor- oder säurehaltiges) Reinigungsmittel und ein Tuch oder Pinsel. Vorsichtig schrubben, um die Oberfläche nicht zu zerkratzen. Abspülen mit kaltem Wasser. Wiederholen Sie die Reinigung, wenn nötig. Siehe Dokument "Purus Pflege der Edelstahlprodukte" für weitere Informationen".

Ersatzteile & Zubehör

Art no.	Artikel
600803	WC-sitz, schwarz
600012	WC-sitz, grau
600137	Sitzbacke

Art no.	Artikel
812286	Spülungsventil mit dichtung
812287	Tankabdeckung

Toalett i 1,5mm EN 1.4301 rostfritt stål, med vattenlås i EN 1.4404 syrafast rostfritt stål. Robust och ergonomisk design med höglanspolerade inre ytor och mattpolerade yttre ytor. Högeffektiv dold randspolning, 8L per spolning (kan justeras till 6L per spolning), godkänd enligt EN 997. Integrerad vattentank.

Installation

Vänligen observera lokal regler och föreskrifter, före installation av denna produkt.

Monteringsalternativ:

- Golvmonterad med utlopp i golvet (S-lås)

Underhåll

För rengöring, använd ett mildt rengöringsmedel (undvik klorider eller syror) och en mjuk trasa eller borste. Skrubba försiktigt, för att inte repa ytan. Skölj med kallt vatten. Upprepa rengöringen om det behövs.

Se dokumentet "Purus Skötselanvisning av rostfritt stål" för mer information.

Reservdelar & Tillbehör

RSK nr.	Item	Art no.	Item
7821868	WC-sits, svart	812286	Spolarmatur med cisternpackning
7821869	WC-sits, grå	812287	Lock till tank
7821870	Sittribbor		

Produktinformasjon

Toalett i 1,5mm EN 1.4301 rustfritt stål, med vannlås i EN 1.4404 syrefast rustfritt stål. Robust og ergonomisk design, med høyglanspolerte indre flater og mattpolerte utvendige overflater. Svært effektiv skjult spylekant, 8 l per spyling (kan justeres til 6 l per spyling), godkjent i henhold til EN 997. Integrert vanntank.

Installasjon

Vennligst følg lokale regler og forskrifter før installasjon av dette produktet

Monteringsalternativ:

- Gulvmontert med utløp i gulvet (S-lås)

Vedlikehold

Ved rengjøring, benytt en mild såpe (unngå klor- eller syreholdige midler) og en myk klut eller børste. Skrubbe forsiktig, for ikke å lage riper i overflaten. Skyll med kaldt vann. Gjenta rengjøringen om nødvendig.

Se dokumentet "Purus Vedlikeholdsinstruksjon for rustfritt stål" for mer informasjon.

Reservedeler & Tilbehør

NRF nr.	Item	Art nr.	Item
6176385	WC-sete, svart	812286	Skylleventil med pakning
6176268	WC-sete, grå	812287	Lokk til tank
6176386	Sittribber		

Toilet af rustfrit stål, i 1,5mm EN 1.4301 rustfrit stål, med vandlås i EN 1.4404 syre resistent rustfri stål. Robust og ergonomisk design, højglans poleret indvendige overflader og satin finish udvendige overflader. Effektiv skyl, 6L pr. skyl (kan justeres til 8L pr. skyl), godkendt ifølge EN 997. Integreret vandtank.

Installation

Vær opmærksom på lokale regler og lovgivning, før installation af produktet.

Monterings muligheder:

- Gulvmonteret, afløb mod gulv (S-lås)

Vedligehold

Ved rengøring/vedligehold, brug et mildt rengøringsmiddel (undgå klorider og syrer) og en blød klud eller børste. Rengør forsigtigt, undgå at ridse produktet. Skyld efter med koldt vand, gentag hvis nødvendigt.

For yderligere information, se Purus "Vedligeholdelse af rustfrit stål".

Reserve dele og tilbehør

VVS nr.	Item
619999-002	Toiletsæde, sort
619999-001	Toiletsæde, sølv
619999-004	Sæderibber

Art no.	Item
812286	Skylleventil med pakning
812287	Cisternelåg V130

Tuotetietoa

WC-istuin, valmistettu 1,5 mm EN 1.4301 ruostumattomasta teräksestä. Vesilukko EN 1.4404 haponkestävää ruostumattomasta terästä. Erittäin kestävä ja ergonominen muotoilu. Sisäpinnat korkeakiiltoisia, ulkopinnoilla mattaviimeistely. Erittäin tehokas 6 L huuhtelu (voidaan säätää 8 L huuhtelu), EN 997-hyväksytyt. Integroitu vesisäiliö.

Asennus

Huomioi paikalliset ohjeet ja määräykset asentaessasi tätä tuotetta.

Asennusvaihtoehdot:

- Asennus lattialle, läpivienti lattiaan (S-vesilukko)

Huolto

Käytä puhdistukseen mietoa pesuainetta (vältä klorideja tai happoja) ja pehmeää rättiä tai harjaa. Hankaa hellävaraisesti jotta pinta ei naarmuunnu. Huuhdo kylmällä vedellä. Toista pesu tarvittaessa. Lisätietoja Puruksen "Ruostumattoman teräksen käyttö- ja huolto-ohjeet" -dokumentista.

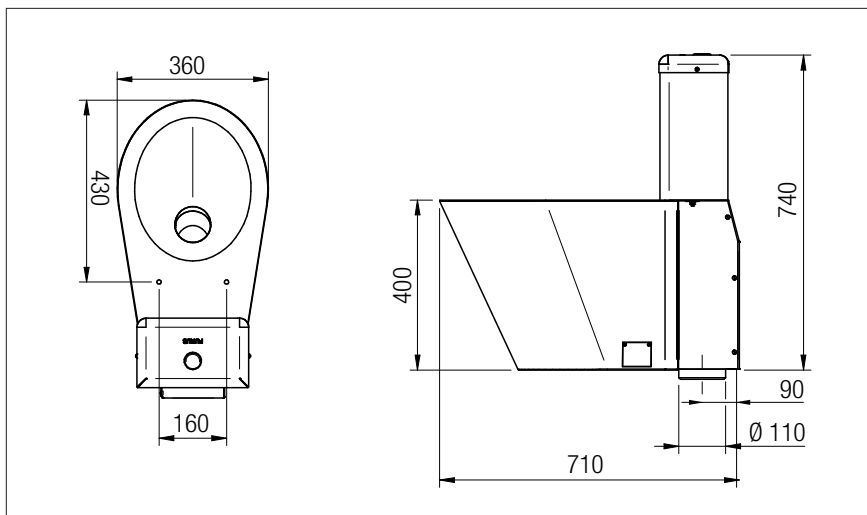
Varaosat ja lisätarvikkeet

Art no.	Item
600803	WC-istuin, musta
600012	WC-istuin, hopea
600137	Istuinrenkaat

Art no.	Item
812286	Huuhteluventtiili kanssa tiiviste
812287	Vesisäiliön kansi

Drawing

V130 S

**Vesiliitäntä:**

1/2" G ulkokierre

Vedenkulutus:

1,7-2,0 l/s

Water connection:

1/2" G external thread

Water consumption:

1,7-2,0 l/sec

Wasseranschluss:

1/2" DN15 Außengewinde

Wasserverbrauch:

1,7-2,0 l/s

Vattenanslutning:

1/2" G utv gänga

Vattenförbrukning:

1,7-2,0 l/sek

Vanntilkobling:

1/2" G utvendig gjenge

Kapasitet:

1,7-2,0 l/sek

Vandtilslutning:

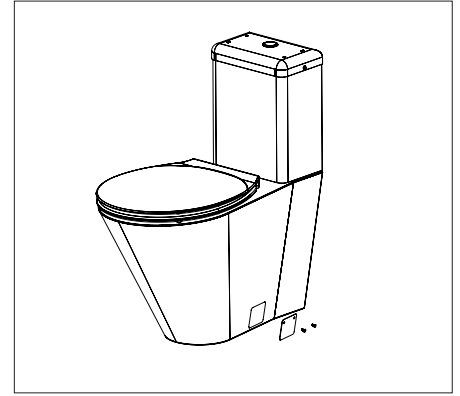
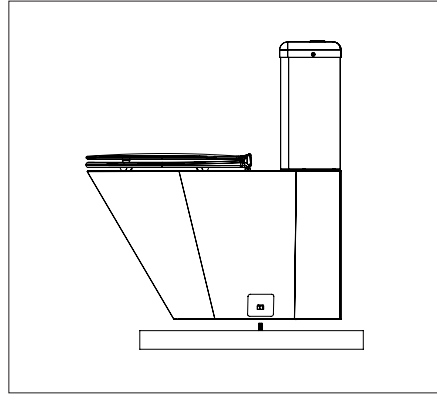
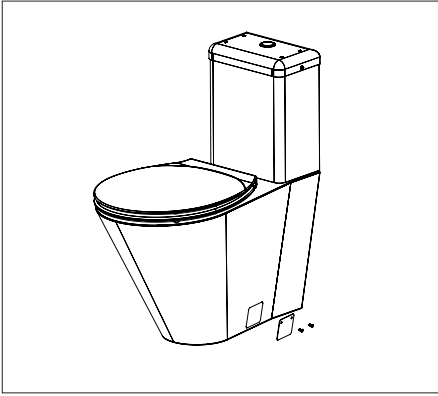
1/2" RG

Vandforbrug:

1,7-2,0 l/sek.

Installation alt. 1

V130



ENG

Place the toilet where it is to be mounted. Open the two gaps on the sides. Mark where the holes for the fastener should be drilled.

Lift the toilet away. Drill the holes, on the markings, use fasteners intended for the floor type.

Mount the covers. If necessary, soften between the floor and the toilet.

DE

Platzieren Sie die Toilette dort, wo sie montiert werden soll. Öffnen Sie die 2 Abdeckungen an den Seiten. Markieren Sie die Bohrlöcher.

Heben Sie die Toilette zur Seite. Bohren Sie die Löcher an den markierten Stellen. Stellen Sie sicher, dass Sie die passenden Dübel für das richtige Bodenmaterial auswählen.

Montieren Sie die Abdeckungen. Falls nötig, verfugen Sie die Lücke zwischen Boden und Toilette mit Silikon.

SV

Placera toaletten där den skall monteras. Öppna de två luckorna på sidorna. Markera var hålen för fästelementen skall borraras.

Borra hålen, på markeringarna, använd fästelement avsedda för golvtypen. Lyft bort toaletten.

Återmontera täckluckorna. Vid behov mjukfoga mellan golv och toalett.

NO

Sett toalettet der det skal monteres. Åpne de to dekslene på sidene. Marker hvor hull for festeskruer skal bores.

Løft toalettet bort. Bor hullene etter markeringen og benytt festeskruer/bolter egnet for gulvtypen.

Re-monter dekslene. Ved behov legges en myk fug mellom golv og toalett.

DK

Placer' toalettet hvor det skal monteres. Fjern/åben de 2 brikker/luger på siden af toalettet. Marker for boring af huller til montering af toalettet.

Flyt toalettet. Bor hullerne efter markeringerne, anvend korrekt dybel passende gulvtypen, stil toalettet tilbage igen, skru toalettet fast.

Monter brikkerne/lugerne. Efter behov fuges mellem toilet og gulv.

FI

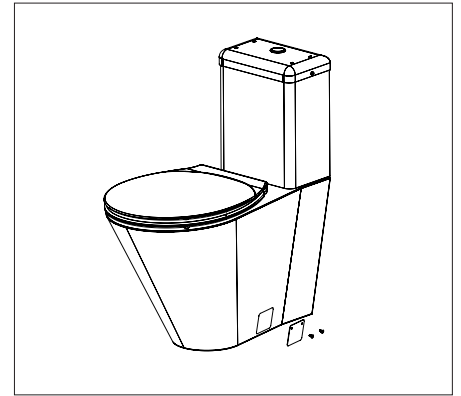
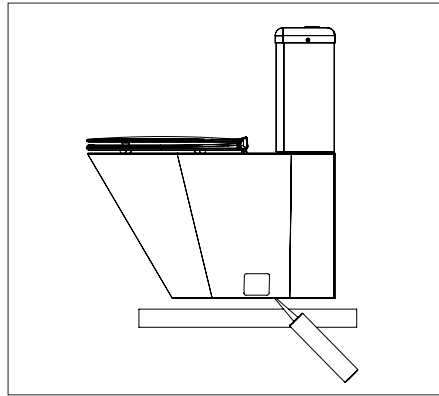
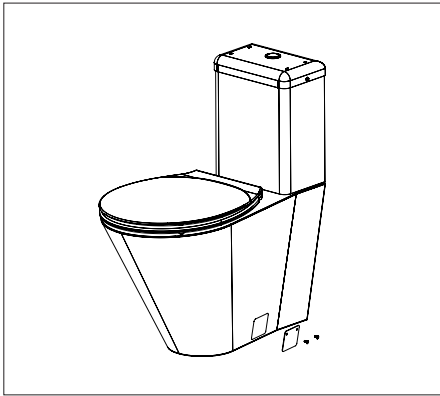
Asenna WC-istuin aiottuun paikkaan. Poista istumen sivuilla olevat peitelevyt ja merkitse ruuvipaikat lattiaan.

Nosta istuin pois paikalta. Pora reijät lattiaan. Nosta tämän jälkeen istuin takaisin paikoilleen ja kiinnitä istuin lattiaan lattiamateriaalin sopivilla ruuveilla/pulteilla.

Asenna peitelevyt takaisin. Istuimen ja lattiaan välinen rako voi tarpeen mukaan viimeistellä silikonilla.

Installation alt. 2

V130



ENG

Place the toilet where you wish to mount it, mark the outer edges of the toilet on the floor.

Remove the toilet seat. Apply glue according to the adhesive manufacturer's instructions on the floor.

Put back the toilet seat. Allow glue to cure according to the adhesive manufacturer's instructions. If necessary, soften between the floor and the toilet.

DE

Platzieren Sie die Toilette dort, wo sie montiert werden soll. Markieren Sie die Aussenkante der Toilette auf dem Fussboden.

Entfernen Sie den Toilettensitz, Kleber gemäß den Anweisungen des Klebstoffherstellers auf den Boden auftragen.

Montieren Sie den Toilettensitz. Lassen Sie den Klebstoff nach den Anweisungen des Klebstoffherstellers aushärten. Falls nötig, verfugen Sie die Luecke zwischen Boden und Toilette mit Silikon.

SV

Placera in toaletten, märk ut ytterkanterna av toaletten på golvet.

Lyft bort toalettstolen. Applicera lim enligt limtillverkarens instruktioner på golvet.

Placera tillbaks toalettstolen. Låt lim härda enligt limtillverkarens instruktioner. Vid behov mjukfoga mellan golv och toalett.

NO

Sett toalettet der det skal monteres. Merk ut konturen av toalettet på gulvet.

Løft toalettet bort. Påfør lim i henhold til fabrikantens anbefalinger på gulv.

Plasser toalettet tilbake. La limet herde henhold til fabrikantens anbefalinger. Ved behov legges en myk fug mellom gulv og toalett.

DK

Placer' toalettet hvor det skal monteres, opmærk yderkanterne af toalettet på gulvet, flyt toalettet.

Tilfør lim, følg producentens anvisninger, på gulvet.

Stil toalettet tilbage. Lad limen hærde færdigt i følgeproducentens anvisninger. Efter behov fuges mellem gulv og toilet.

FI

Asenna WC-istuin aiottuun paikkaan ja piirrä istuimen rajat lattiaan.

Nosta istuin pois paikalta. Pursuta liimaa lattiaan liimavalmistajan ohjeitten mukaisesti.

Nosta istuin takaisin paikoilleen. Anna liiman kuivua liimavalmistajan ohjeitten mukaisesti ennen käyttöä. Istumen ja lattian välinen rako voi tarpeen mukaan viimeistellä silikonilla.

