



SOAP SHELF 1850  
SOAP SHELF 2850

**DK** | MONTERINGSVEJLEDNING

**UK** | CONSTRUCTION GUIDE

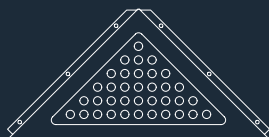
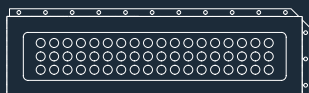
**DE** | EINBAULEITUNG

**SE** | MONTERINGSANVISNING

**FI** | RAKENNUSOHJEET

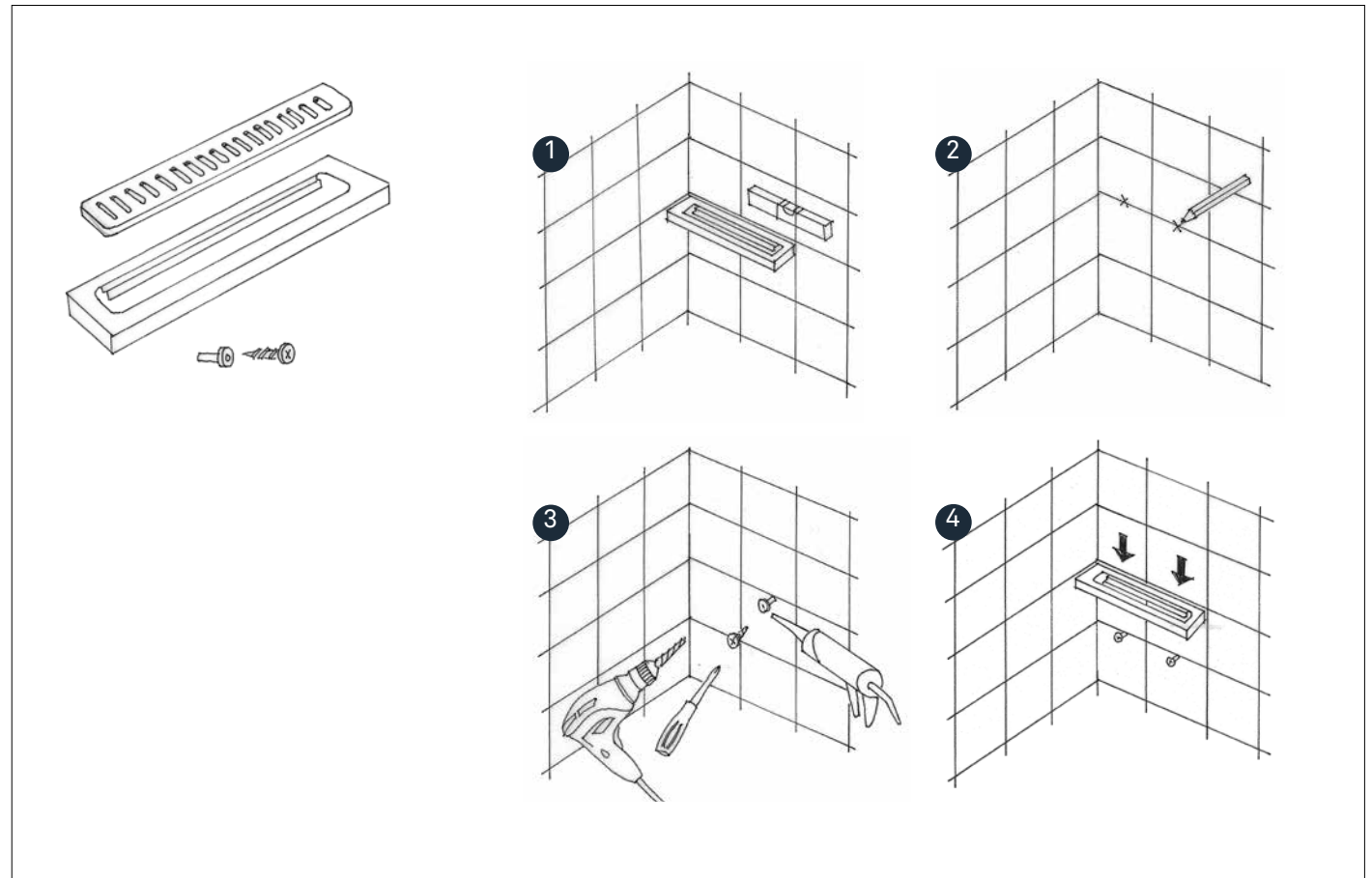
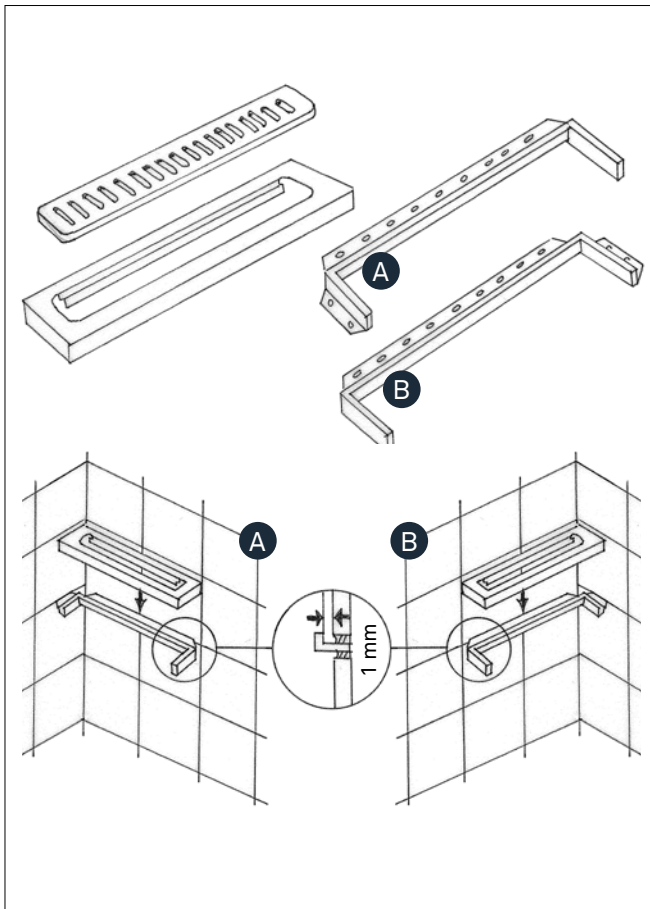
**UK** | CONSTRUCTION GUIDE

**NO** | BYGGEVEILEDNING



# 1850 SOAP SHELF

Seifenablage  
Sæbehylde  
Tvålhylla  
Såpehylle  
Saippuahylly  
Polička na mýdlo



# 2850 SOAP SHELF

Seifenablage  
Sæbehylde  
Tvålhylla  
Såpehylle  
Saippuahylly  
Polička na mýdlo

