



Touchline

Trådløst reguleringssystem til gulvvarmeanlæg

Roth Touchline systemet anvendes til individuel styring og regulering af rumtemperaturen i gulvvarmeanlæg. Touchline systemet består af en kontrolenhed med 4, 8 eller 12 kanaler trådløst forbundet til rumtermostaterne i de enkelte rum.

Rumtermostaterne fås i 2 typer, højglans med display og kompatibel til Roth Touchline app, eller i en hvid analog "basic" udgave.

Roth Touchline er et intelligent reguleringssystem der er nemt og enkelt at installere.

Tilmelding af kontrolenheden til termostat foregår med et enkelt tryk på kanalknappen på kontrolenheden og derefter på rumtermostaten. Systemet passer til alle Roth shunte og fordelersystemer.



Touchline display rumtermostat

Display termostaterne fås i flere varianter, højglans hvid eller sort, trådløst med 2 x AAA batteri eller til fast 230V strømforsyning. Det er muligt at få infrarød gulv overfladesensor (IR). IR giver mulighed for at bestemme en maksimum gulvtemperatur eller en minimum komfort gulvtemperatur. Display termostaterne er kompatible med Roth Touchline app.

Touchline rumtermostat, analog

Basic termostaten fås i hvid med drejeknap og er ikke kompatibel med Roth Touchline app.

Touchline kontrolenhed

Kontrolenhederne fås i 2 varianter med og uden LAN tilslutningsmulighed. For at anvende Roth Touchline app skal varianten med LAN tilslutningsmulighed anvendes. Husk altid at anvende den nyeste softwareopdatering der er tilgængelig.

Kontrolenheden monteres på den medfølgende 35 mm DIN skinne. En diode viser, om der er varmekald på de enkelte kanaler og om der er strøm på kontrolenheden. Kontrolenheden har et potentialefrit relæ til pumpestyring og kedelstyring. Op til 3 kontrolenheder kan trådløst kobles sammen.

Første opstart

Ved første opstart af et gulvvarmevarmeanlæg bør alle termomotorer åbnes helt for at sikre korrekt funktion, det er også vigtigt for at få al luft skyllet ud af anlægget. Touchline systemet har mulighed for at lave en langsom opvarmning af gulvet henover 36 timer. Anbefales til nybyggeri.

Pumpemotion

For at forlænge pumpens levetid og sikre, at pumpen ikke sætter sig fast, udfører Touchline systemet automatisk pumpemotion hver 7. dag i 3 minutter.

Ventilmotion

Lang levetid og sikring af ventiler og termomotorenes funktion sikres ved den automatiske ventil- og termomotormotion der udføres hver 7. dag i 10 minutter.

Funktioner på display og analog rumtermostat

- › Op til 40 m indendørs rækkevidde
- › Frostsikring ved manglende kontakt mellem termostat og kontrolenhed

Funktioner på display rumtermostat

- › App til styring af temperatur via iPhone eller iPad
- › Natsænkning i op til 3 perioder pr. døgn. I zoner eller rum
- › Mulighed for infrarød sensor til styring af overfladetemperatur
- › Visning af temperatur eller tid
- › Låsning af termostat ved offentligt brug
- › Zoneopdeling af kontrolenheden
- › Mulighed for gennemsnitlig temperatur regulering med flere termostater i store rum
- › On/off eller PVM regulering
- › Kan anvendes til både varme og køling
- › Batteri eller 230 V forsyning
- › By-pass funktion til varmepumpeidrft
- › Adgang til at konfigurere samtlige funktioner
- › Øvrige funktioner kan ses i vejledningen.

Touchline

Touchline kontrolenhed

4 kanaler	466393.004
8 kanaler	466393.008
12 kanaler	466393.012
4 kanaler uden LAN	466393.054
8 kanaler uden LAN	466393.058
12 kanaler uden LAN	466393.062
Forsyningsspænding	230V AC
Antal udgange og spænding	6/12/18 24V DC

Maks. vedvarende belastning

4 kanaler	6 termomotorer
(2 kanaler á 2 termomotorer og 2 kanaler á 1 termomotor)	
8 kanaler	12 termomotorer
(4 kanaler á 2 termomotorer og 4 kanaler á 1 termomotor)	
12 kanaler	18 termomotorer
(6 kanaler á 2 termomotorer og 6 kanaler á 1 termomotor)	
Beskyttelsesklasse	II (EN60730)
Transmissionsfrekvens	868 MHz
Rækkevidde (op til)	40 m (alm. bygning)

Maks. belastning pumperelæ

230V og 4A, 1A potentialefrit

Maks. belastning kedelrelæ

230V og 4A, 2A potentialefrit

Netkabel

Omgivelsestemperatur	0 - 60°C
Omgivende fugtighed	5 - 80% RF
Lagrings-/transporttemperatur	-25 - +70°C
Beskyttelsesgrad	IP30 (EN60529)

Touchline rumtermostater med display

Touchline rumtermostat, hvid	466393.100
Touchline rumtermostat, sort	466393.102
Touchline rumtermostat, IR, hvid	466393.120
Touchline rumtermostat, IR, sort	466393.122
Touchline rumtermostat, 230V, hvid	466393.110
Touchline rumtermostat, 230V, sort	466393.112

Forsyningsspænding (ved batteridrift)

Batterilevetid	> 1,5 år
Beskyttelsesklasse	III (EN 60730)
Forsyningsspænding	
(ved fast strømforsyning)	230V AC
Energiforbrug stand-by	0,13 W
Bekyttelsesklasse	II (EN 60730)
Rumtemperatur, indstillingsområde	+5 - +30°C
Komfort gulvtemperatur, indstillingsområde	+15 - +30°C
Gulvtemperatur, maks. indstillingsområde	+26 - +35°C
Nøjagtighed (opløsning)	±0,1 K/±0,5 K.
Tidskonstant (tidsforsinkelse)	Ca. 10 min./ 12 - 20 min.

Dvale

Ca. 50 sek

Aktiveringstid (vågn-op tid)

Maks. tvunget opdateringstid for data fra trådløs kontrolenhed	< 2 sek
Stand-by visning uden betjening	10 sek
Stand-by efter program. på brugerniveau	Max. 5 sek
Stand-by efter program. på serviceniveau	30 sek
Transmissionsfrekvens	20 min
Rækkevidde (op til)	868 MHz
	40 m (alm. bygning)
Godkendelser	CE
Omgivelsestemperatur	0 - 55°C
Omgivende fugtighed	Maks. 80% RF
Beskyttelsesgrad	IP20 (EN60529)

Touchline rumtermostat analog

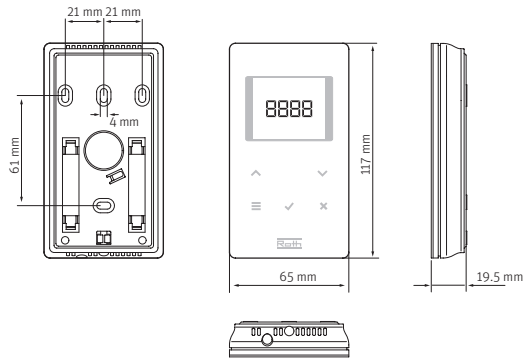
Touchline rumtermostat analog, hvid	466393.090
Forsyningsspænding	2 stk. 1,5V AAA
Beskyttelses grad	IP20
Transmissionsfrekvens	868 MHz
Rækkevidde (op til)	40 m
Omgivelses temperatur	0 - 55°C
Omgivende luftfugtighed	Maks. 80% RF
Batterilevetid	>1,5 år
Rumtemperatur, indstillingsområde	+5 - 30°C

Tilbehør

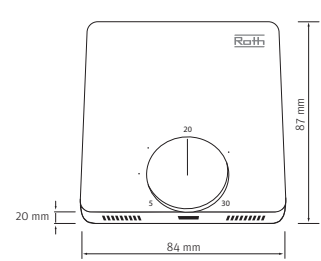
Roth termomotor 24V, 1 watt	466275.425
Roth ekstern antenne til Touchline	466393.130
Roth repeater til Touchline	466393.135
Roth powerLAN	466393.145
Roth GSM modul	466393.150
Roth dugpunktsføler	466393.155

Touchline

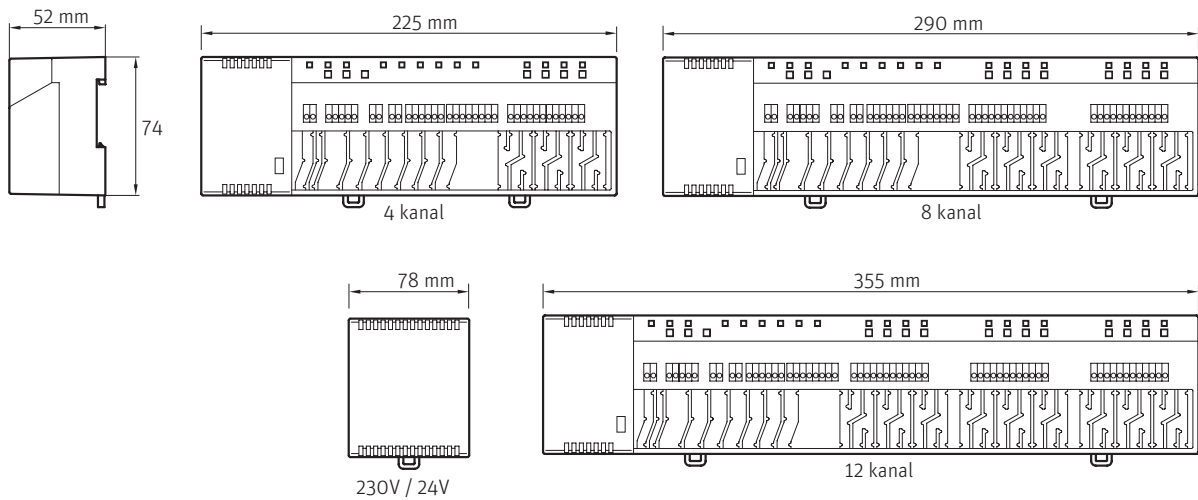
Touchline rumtermostater med display



Touchline rumtermostater analog



Touchline kontrolenhed 4, 8 og 12 kanaler. Med eller uden LAN.



Standard tilslutning til kontrolenhed.

