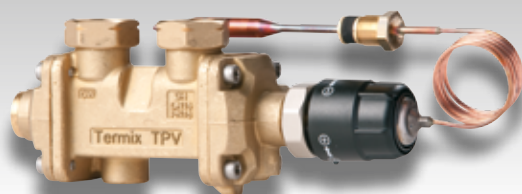


# TERMIX VMTD opbl. FULDISOLERET

Vandvarmer og direkte varmetilslutning med blandekreds



## Minimalt varmetab og optimal komfort

Termix VMTD opbl. med den intelligente TPV-regulator sørger for optimal komfort ved et minimalt forbrug af energi og bidrager dermed til en driftsøkonomi i topklasse.



### Rumopvarmning og varmt brugsvand

Termix VMTD opbl. med TPV-regulator er en komplet unit til direkte forsyning med blandekreds til rumvarmeanlæg og varmt brugsvand i private hjem.

Nogle gulve tåler ikke samme fremløbstemperatur som radiatorer. Derfor har Gemina Termix udviklet en unit med en indbygget blandekreds, der gør det muligt at indregulere to separate temperaturer til henholdsvis gulvvarme og radiatorer. Veksleren er endvidere udstyret med en differenstrykregulator, der sørger for et roligt flow i radiatorkredsen.

### Indbygget og energirigtig tomgangsfunktion

Når der ikke tappes brugsvand, indstiller tomgangsfunktionen sig automatisk under den valgte brugsvandstemperatur.

Tomgangsfunktionen er indbygget i Termix TPV-regulatoren og kræver ingen efterregulering. Derved vil tomgangstemperaturen altid være indstillet korrekt, og energiforbruget holdes derfor på et minimum. Endvidere sikres lav returtemperatur, også under stilstand.

### Velegnet til lavtemperaturdrift

Termix TPV-regulatoren sikrer intelligentreguleret brugsvand ved både lave og høje fremløbstemperaturer og er desuden garant for maksimal komfort ved et minimalt forbrug af energi. Den er således det perfekte valg i lavtemperaturfjernvarmenet og beboelser i fjernvarmens yderområder.

### Minimalt varmetab

En komplet fuldisolering af unitten sikrer minimalt varmetab både under taping og i tomgangsfunktion.

### Miljørigtig komfort – intet vandspild

Termix TPV-regulatoren sørger for, at vandvarmeren altid er klar til at producere varmt brugsvand – også i perioder, hvor der ikke tappes. Forbrugeren oplever komforten ved, at det varme vand er tilgængeligt med det samme. Komforten er høj, samtidig med at vandspildet reduceres til et minimum.

### Stilrent design

Isoleringskappens form er inspireret af det velkendte Termix kabinet i Jacob Jensen Design.



### Ydelse

Termix VMTD opbl. m/TPV	Δp kPa	Fremløbstemperatur 60/20 °C				Fremløbstemperatur 70/20 °C			
		Brugsvand 10/45 °C				Brugsvand 10/45 °C			
		Effekt kW	BV flow l/h	Retur °C	Antal lejl.	Effekt kW	BV flow l/h	Retur °C	Antal lejl.
<b>VMTD-1</b>	22	32,3	798	19	1	41	1013	17	2-3
	33	41,0	1013	20	2	53	1309	18	3-5
<b>VMTD-2</b>	18	32,3	798	16	1	42	1038	15	2-3
	28	44,0	1087	18	2-3	57	1400	16	3-5

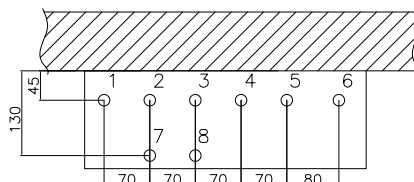
Termix VMTD-2	Δp kPa	Fremløbstemperatur 55/22 °C								
		Brugsvand 10/45 °C				Δp kPa	Brugsvand 10/45 °C			
		Effekt kW	BV flow l/h	Retur °C	Antal lejl.		Effekt kW	BV flow l/h	Retur °C	Antal lejl.
22	32,3	798	19	1	30	38	939	20	1-2	

### Typebetegnelse

Tekst	Ventil	VVS-nr.
Termix VMTD-1 opbl. incl. fuldisolering, blandekreds og Alpha2 L	TPV	376940.159
Termix VMTD-2 opbl. incl. fuldisolering, blandekreds og Alpha2 L	TPV	376940.259
Boosterpumpe til Termix VMTD opbl. med TPV (forøger flow på f.v.)		376935.724
Sikkerhedsaggregat 10 bar		376929.888
Cirkulationsrør incl. kontraventil		376946.740
GTU trykudligningsventil		376929.856
ECL Comfort 110, motor, ventil, påspændings- og udeføler		376961.870
ECL Comfort 110, som ovennævnte incl. elmontage		376961.871

### Data

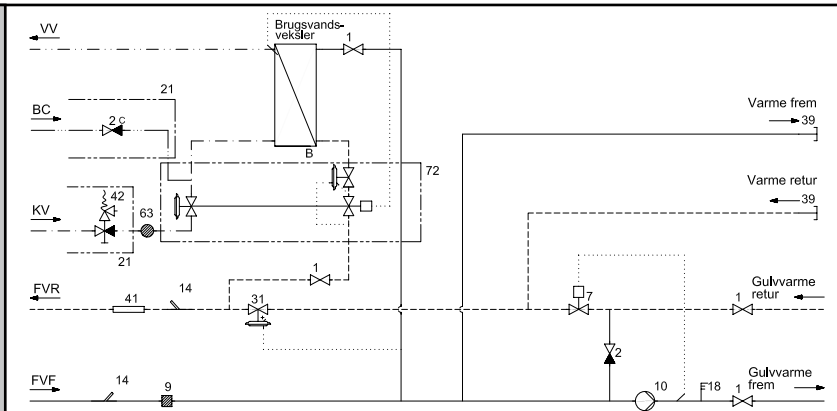
Veksler: Rustfri AISI 316  
 Prøvetryk veksler: 25 bar  
 Arbejdsstryk: 16 bar  
 Min. koldtvandstryk: 1 bar  
 Ventiltype: Termix TPV  
 Driftstemperatur: Max. 120 °C  
 VA-godkendelse: VA 3.22/17703  
 Loddemateriale: Kobber  
 Vægt: 18 kg  
 Mål med fuldisolering: h 610 x b 540 x d 345 mm



1. Fjv. frem 3/4" RG indv.
2. Fjv. retur 3/4" RG indv.
3. Gulvvarme frem 3/4" RG indv.
4. Gulvvarme retur 3/4" RG indv.
5. Varmt vand 3/4" RG indv.
6. Koldt vand 3/4" RG indv.
7. Radiator frem 3/4" RG indv.
8. Radiator retur 3/4" RG indv.

### Diagram

- B Brugsvandsveksler
- 1 Afspærringsventil
- 2 Kontraventil
- 2C Kontraventil incl. cirkulationsrør
- 7 Termisk ventil
- 9 Snavssamler
- 10 Varmecirkulationspumpe
- 14 Følerlomme enkelt
- 18 Termometer
- 21 Bestilles separat
- 31 Differenstrykregulator
- 39 Udtag afproppet
- 41 Målerpasstykke
- 42 Sikk.agg. m/indb. kontraventil
- 72 TPV



LDDK 1013232 05/12 • Ret til ændringer forbeholdes