

Kan du kende linierne? Ikke så svært, for her holder fortiden stævne- møde med fremtiden. New Scandinavia er klassiske linier i ny fortolkning. Med quick-release og dæmpning. Formerne lokker. Fronten smiler. Sædet passer på de fleste af de toiletter der sælges inkl. de D-formede.



Pressalit New Scandinavia, inkl. BP8 universalbeslag med dæmpning og quick-release

Nr. 472xxx-BP8999 med låg

VVS-nr.

615027

Design/år

Pressalit, 2005

Produktbeskrivelse

PRESSALIT toiletsæde med låg, model "New Scandinavia", art. 472 af gennemfarvet hærdeplast med indbygget dæmpning, inkl. hængsler i kromet zink, quick-release universalbeslag i rustfrit stål og glasforstærket polyamid

- inkl. BP8 quick-release universalbeslag
- afmontering af sæde/låg letter rengøringen
- centerafstand: 130 - 160 mm
- tidløst design med runde kanter
- belastning - ringsæde 240 kg
- dæmpning
- anvendelig på universelle toiletter
- 10 års garanti

Farveprogram

Med låg:
000 hvid, 001 sort, 052 manhattan, 155 flame, 273 pergamon

Beslagsoverflade

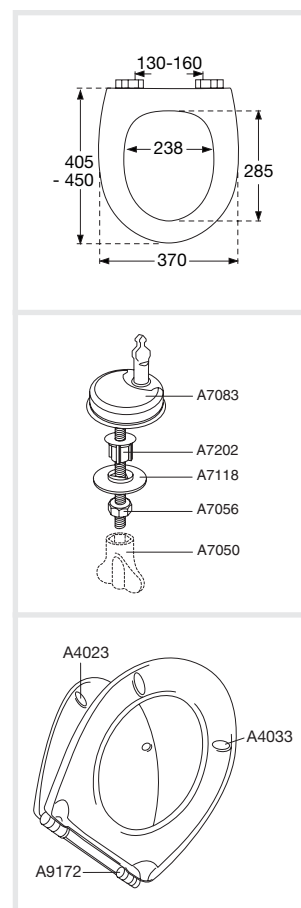
999 Rustfrit stål

Alternative beslag

BQ7 Universalbeslag med quick-release med kipanker til topmontage

Reserve dele

A4023 Buffer til itrykning låg, oval grå
A4033 Buffer til itrykning sæde, oval grå
A9172 Trykknop og fjeder



Seats for your senses

Vægtangivelse

Nettovægt 2500 gr

Pakning

Enkeltkarton
5 enkeltkartonner i en masterkarton
18 masterkartoner (90 sæder) på en palle

Mål:	Vægt:
449x381x64 mm	2900 gr
456x388x340 mm	15000 gr

Materialebeskrivelse

TOILETSÆDE:

Materialet er i gennemfarvet hærdeplast (UF A 10 = Ureaformaldehyd) uden indhold af miljøfarlige stoffer. Formmassen består af ca. 50 % urea (NH_2CONH_2), ca. 25 % cellulose og ca. 25 % formaldehyd (HCHO), samt forskellige fyldstoffer og additiver i mindre mængder.

BUFFERE:

EVA (copolymer af ethylen og vinylacetat).

HÆNGSLER:

Krombelagte zinkhængsler i Zamak 5 type ZnAl4Cu1 i henhold til EN1774

Overfladebelægning: kobber (Cu), nikkel (Ni), krom (Cr)

Hydraulisk dæmper udført i polycarbonat PC

Trykknap udført i SEBS/SBS

Hængselbøsning udført i polyacetal POM

BESLAG:

QR-tap og dækkappe i rustfri stål (V2A) type W.nr.1.4301/M i henhold til DIN 17441/85.

Reguleringsskive i 50 % glasforstærket polyamid (nylon) Grivory GV-5H.

Integreret underlagsskive i TPU.

Pasliste

Anvendelig på universelle toiletter - se (trykt) pasliste.

Rengøring

Brug almindelig sæbevand. Sæde, hængsel og beslag bør ikke efterlades fugtige, men skal aftørres efter rengøring. WC-rens og andre klorholdige, slibende eller ætsende rengøringsmidler må ikke komme i berøring med sæde, hængsel og beslag. Derfor bør sædet være slået op eller fjernet, indtil al WC-rens er skyllet væk.

Garantien dækker i 10 år for materiale- og fabriktionsfejl.

Der tages forbehold for trykfejl, tekniske ændringer og modelafvigelser.



www.pressalit.com

Pressalit A/S
Pressalitvej 1, 8680 Ry
Tlf.: 8788 8788, Fax: 8788 8789
Direkte til salgsafd.:
Tlf.: 8788 8990, Fax: 8788 8629
pressalit@pressalit.com
- a division of Pressalit Group A/S



Seats for your senses