



**7 års
Garanti**
mod gennemtærring

Neotherm
El-varmtvandsbeholder E
*Til opvarmning af brugsvand
med nyeste **ECO CLEVER**
digital styring*

Neotherm El-varmtvandsbeholder E

Anvendelse

Neotherm E vandvarmer er specielt beregnet til opvarmning af brugsvand til køkken, håndvask og brusebade i parcelhuse, sommerhuse, lejligheder og små virksomheder. Brugsvandet opvarmes af et keramisk elvarmelegeme.

Høj effektivitet

Vandvarmeren leveres som standard med et universal varmelegeme der sørger for hurtig og driftsøkonomisk opvarmning af brugsvandet. Varmelegemet er monteret i et emaljeret rør, der er kalkafvisende. Varmelegemet er på 2000W, og kan tilsluttes 230 volt.

Emaljering

Neotherm E er emaljeret med dobbeltemalje, som ved temperaturer på ca. 800° C er smeltet sammen til en hård og uigennemtrængelig overflade. Den glashårde overflade afviser kalk og anden belægning selv efter mange års brug.

Resultatet er bedre hygiejne og længere levetid. Dette kombineret med anode gør beholderen korrosionssikker.

Isolering

Neotherm E varmtvandsbeholdere er totaliseret med miljøvenlige PU - isoleringsmateriale, og har derfor et minimalt varmetab.

Teknisk beskrivelse

Tilgang koldt vand	3/4"
Afgang varmt vand	3/4"
Spænding	230V
Varmelegeme	2000W
Inspektionsflange	Ø180 mm
Maks. temperatur brugsvand	95°C
Maks. drifttryk brugsvand	10 bar
VA godkendt	3.21/19987

LED-display og taster

Fordele

Feriestilling

Med feriestillingen kan beholderen deaktiveres i den periode man er væk. Før planlagt hjemkomst bliver beholderen automatisk igen opvarmet til indstillet temperatur.

Automatisk legionella funktion

Hvis temperaturen i beholderen gennem en længere periode er forholdsvis lav opstarter automatisk en opvarmning af beholderen til 70° C (eksempelvis efter endt ferie).

Fejlmeddelelse ved tørløb

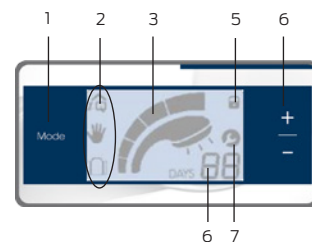
Tages beholderen i brug uden påfyldt vand sikrer en beskyttelsesmekanisme at der kommer en fejlmeddelelse på displayet at beholderen vil blive bekadiget.

Fejlmeddelelse ved unormal lang opvarmningstid

Hvis opvarmningen med elpatronen tager unormalt lang tid (eksempelvis ved stærk forkalkning), fremkommer fejlmeddelelse.

Fejlmeddelelse under følgende situationer:

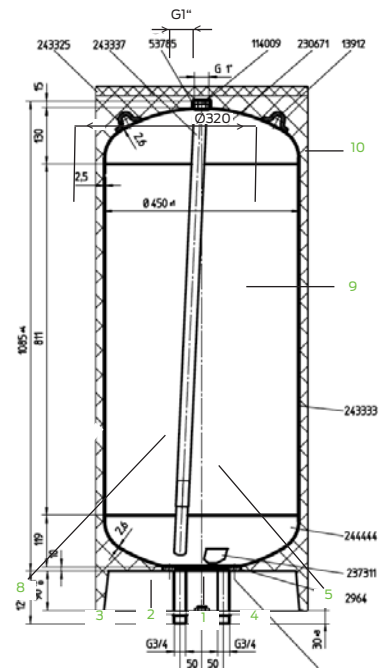
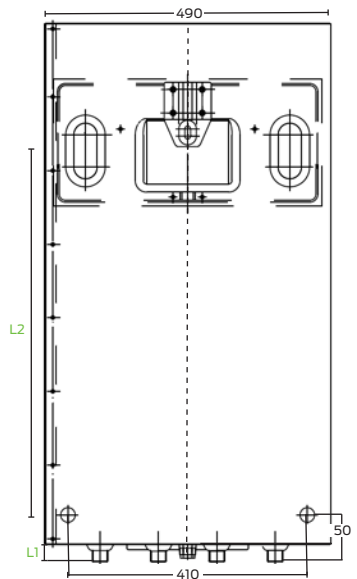
Fejl fra sikkerhedstemperaturbegænsner
Defekt sensor
Defekt CPU
Defekte ledninger



- 1 Valg af program (ECO, manuel, ferie)
- 2 Symbolvisning af valgt program (ECO, manuel, ferie)
- 3 Komfortniveau (beholdertemperatur)
- 4 Børnesikring
- 5 Indstilling af henholdsvis komfortniveau og antal feriedage
- 6 Fejlmeddelelse
- 7 Symbolvisning af henholdsvis fejlkode og antal feriedage

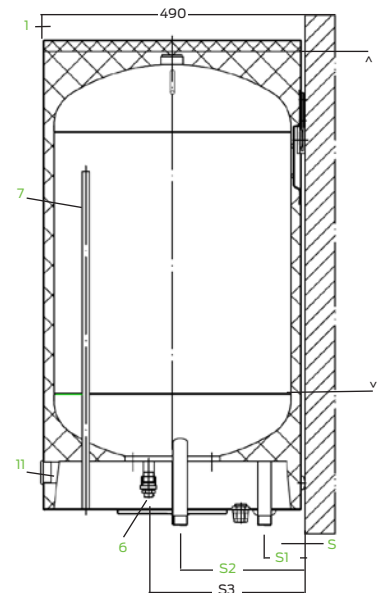
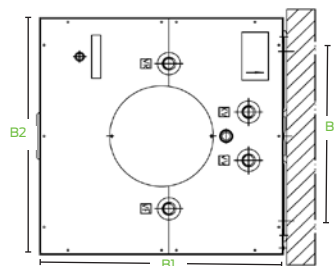
Neotherm El-varmtvandsbeholder E

Type	60 ltr	100 ltr	140 ltr
L	660	870	1210
L1	30	30	30
L2	470	700	1020
S	7	7	7
S1	70	70	70
S2	230	230	230
S3	290	290	290
B1	490	490	490
B2	490	490	490
B3	350	350	350



Forklaringer

1. Tilgang koldt vand
2. Afgang varmt vand
3. Fremløb (spiral)
4. Retur (spiral)
5. Inspektionsflange
6. Udlufter (monteres ved centralvarme)
7. Følerlomme Ø12
8. Anode
9. Varmespiral
10. Isolering
11. Display



Type	Varenr .	Byggemål i mm H x B x D	Indhold ltr.	Energitab W/K	Ophængnings- beslag	Ydeevne 230V	Vægt
E 60	34 5130.060	660 x 490 x 490	60	0,48	400-500	2,5 kW	
E 100	34 5130.100	870 x 490 x 490	100	0,72	400-700	2,5 kW	74
E 140	34 5130.140	1190 x 490 x 490	140	0,87	750-1000	2,5 kW	85

Neotherm A/S leverer helhedsløsninger til VVS-branchen indenfor gulvvarme, brugsvand, solenergi og strålevarme. Vi tilbyder kvalificeret, praktisk rådgivning fra udbud til projektet afleveres. Gennem direkte leverancer og dialog har vi tæt kontakt til vores kunder, hvorved vi sikrer den bedste kvalitet til den rigtige pris.

Neotherm A/S
Centervej 18
DK - 3600 Frederikssund
Tlf. 47 37 70 00
Fax 47 38 41 58
info@neotherm.dk

www.neotherm.dk
www.phjwebshop.dk