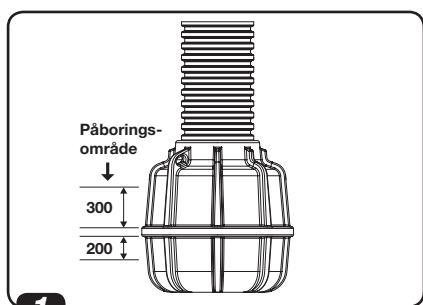


## Monteringsvejledning for Wavin nedsivningsanlæg til trykfordeling



### 1 Placering af pumpebrønd

Pumpebrønden placeres på et stabilt underlag jf. DS 430. Hvis grundvandsstanden i løbet af året når op over brøndens bund, skal brønden forankres for at hindre opdrift. For at opnå en korrekt installation i områder med høj grundvandsstand skal der benyttes et velegnet friktionsmateriale. Komprimeringen af omkringfyldningen skal udføres jævnt rundt om brønden og hele vejen op langs brøndens sider i lag af 20-30 cm.

Der skal anvendes mekanisk komprimeringsudstyr, og materialet skal komprimeres til 98-100% Standard Proctor.

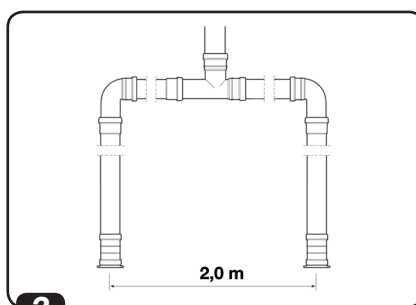
Max. installationsdybde er 4,0 meter.

Husk at trække indvendig rørføring med op hvis brønden forhøjes.

Ved specielle forhold kontakt venligst Teknisk Salgssupport.

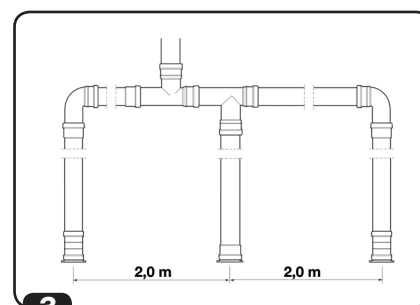
Pumpebrønden forbindes med bundfældningstanken ved hjælp af et  $\varnothing 110$  mm kloakrør. Fald = 20%. Der bores et  $\varnothing 127$  mm hul, og en  $\varnothing 110$  mm in-situ anvendes.

T: +45 86 96 20 00  
www.wavin.dk  
wavin@wavin.dk



### 2 Tilslutning af 2 sivestrenge

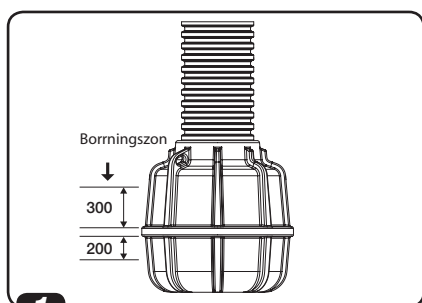
Siverørene forbindes til PE-røret ved hjælp af det medfølgende fittings. Der medfølger 1x2 m rør uden huller. Røret saves over på midten og bruges til at give 2,0 m afstand mellem siverørene. Denne afstand tilstræbes overholdt. Siverørene lægges med 0‰ fald. Rørene afproppes i enden. Mærkningen på rørene vendes lige opad, hvilket sikrer, at hullerne vender lige nedad.



### 3 Tilslutning af 3 sivestrenge

Ønskes mere end 2 sivestrenge udbygges systemet som vist.

## Monteringsvägledning för anläggning till tryckfördelning

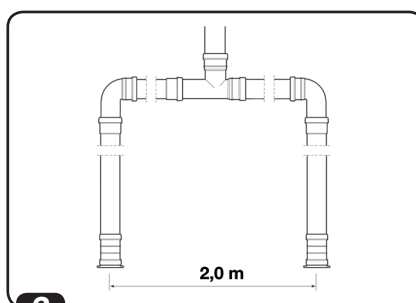


### 1 Placering av pumpbrunn

Pumpbrunnen placeras på ett stabilt underlag enligt anvisningar i MarkAMA. Om grundvattennivån någon gång av året når upp över brunnens botten skall den förankras för uppflytning. Kontakta Teknisk Service för individuell värdering av installationsförhållandena då tanken skall installeras och risk för hög grundvattennivå föreligger. Det är vid dessa tillfällen särskilda krav gällande kringfyllnadsmaterial, komprimering, tömning m m.

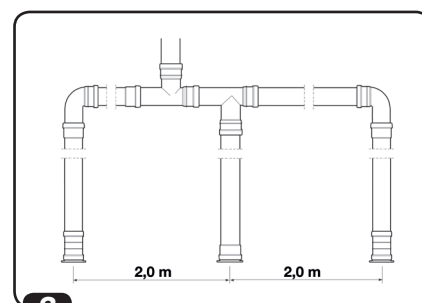
Brunnen får inte trafikbelastas. Pumpbrunnen förbinds med trekammarbrunnen med ett 110 mm markavloppsrör med en lutning på 20‰.

Det borras ett 127 mm hål och en 110 mm specialpackning används.



### 2 Anslutning av 2 spridningsledningar

Spridarrören förbinds till PE-röret med medföljande rördelar. Det medföljer 1x2 m rör utan hål. Rören sågas av på mitten och används så att avståndet mellan spridarröret blir 2 m. Detta avstånd rekommenderas av oss men kontrollera med de lokala myndigheterna. Spridningsrören lägges med 0‰ fall. Rören proppas i änden. Märkningen på rören vändes uppåt så man säkerställer att hålen vänds nedåt.



### 3 Anslutning av 3 spridarledningar

Önskas mer än 2 spridningsrör byggs systemet upp enligt figur.

#### OBSERVERA!

Risk för dödlig gas i tanken.

Söj för god ventilation.

Nedstigning får inte ske som ensamarbete. Lyftsele med lina skall användas.