

Til ejeren

Betjeningsvejledning



multiMATIC 700

VRC 700

DK

Udgiver/producent

Vaillant GmbH

Berghauser Str. 40 ■ D-42859 Remscheid
Telefon 021 91 18-0 ■ Telefax 021 91 18-28 10

 **Vaillant**

Indhold

1	Sikkerhed.....	3
1.1	Handlingsrelaterede advarsler.....	3
1.2	Generelle sikkerhedsanvisninger	3
1.3	Korrekt anvendelse.....	3
2	Henvisninger vedrørende dokumentationen	4
2.1	Overholdelse af øvrig dokumentation.....	4
2.2	Opbevaring af dokumentation	4
2.3	Vejledningens gyldighed.....	4
3	Produktoversigt.....	4
3.1	CE-mærkning.....	4
3.2	Produktets opbygning.....	4
3.3	Typeskilt.....	4
3.4	Serienummer	4
3.5	Reguleringsfunktion	4
3.6	Frostsikringsfunktion.....	5
4	Betjening	5
4.1	Betjeningsstruktur.....	5
4.2	Betjeningskoncept	6
5	Betjenings- og visningsfunktioner.....	7
5.1	Oplysninger.....	7
5.2	Indstillinger.....	9
5.3	Driftstyper	13
5.4	Særfunktioner	14
5.5	Meldinger	15
6	Service og fejlafhjælpning	15
6.1	Vedligeholdelse af produktet	15
6.2	Oversigt over fejl.....	16
7	Standsning	16
7.1	Udskiftning af styringen	16
7.2	Genbrug og bortskaffelse	16
8	Garanti og kundeservice.....	16
8.1	Garanti	16
8.2	Kundeservice.....	16
9	Tekniske data	16
9.1	Tekniske data	16
9.2	Produktdata i henhold til EU-forordning nr. 811/2013, 812/2013.....	16
9.3	Følermodstande.....	17
Tillæg.....	18	
A	Oversigt over betjenings- og visningsfunktioner.....	18
A.1	Driftstyper	18
A.2	Betjeningsniveauer	18
B	Fejlfinding og -afhjælpning.....	23
Stikordsfortegnelse.....	24	

1 Sikkerhed

1.1 Handlingsrelaterede advarsler

Klassificering af handlingsrelaterede advarsler

De handlingsrelaterede advarsler er forsynet med advarselssymboler og signalord, der passer til farens mulige omfang.

Advarselssymboler og signalord



Fare!

Umiddelbar livsfare eller fare for alvorlige kvæstelser



Fare!

Livsfare som følge af elektrisk stød



Advarsel!

Fare for lette kvæstelser



Forsigtig!

Risiko for materielle skader eller miljøskader

1.2 Generelle sikkerhedsanvisninger

1.2.1 Installation kun ved autoriseret installatør

Installationen af enheden må kun udføres af en autoriseret installatør. Installatøren er også ansvarlig for overholdelse af gældende regler og normer i forbindelse med installation og idrifttagning.

1.2.2 Fare som følge af forkert betjening

Ved fejlbetjening kan du udsætte dig selv og andre for skade.

- ▶ Læs den foreliggende vejledning og alle andre gyldige bilag grundigt, herunder især kapitlet "Sikkerhed" samt advarselshenvisningerne.

1.2.3 Fare som følge af fejlfunktion

- ▶ Det er vigtigt, at luften kan cirkulere frit omkring styringen, og at styringen ikke er tildækket af møbler, gardiner eller andre ting.
- ▶ Det er vigtigt, at alle radiatorventiler i rummet, hvor styringen er monteret, er åbnet helt op.

1.2.4 Risiko for materiel skade på grund af frost

- ▶ Det er vigtigt, at varmeanlægget altid er tændt i frostvejr, og at alle rum opvarmes nok.
- ▶ Hvis du ikke kan sikre driften, skal du få en VVS-installatør til at tømme varmeanlægget.

1.2.5 Fugtskader og skimmelsvamp på grund af utilstrækkelig luftudskiftning

I velisolerede lokaler, hvor luftudskiftningen er begrænset, kan der opstå fugtskader og skimmelsvamp.

- ▶ Udluft regelmæssigt ved at åbne vinduerne, og aktivér funktionen **1x udluftning** en gang for at spare energi.

1.3 Korrekt anvendelse

Enheden og andre materielle værdier kan forringes ved ukorrekt eller forkert anvendelse af produktet.

Produktet styrer et varmeanlæg vejrkompenserende sammen med en Vaillant-varmegiver med eBUS-interface afhængigt af tidspunkt.

Korrekt anvendelse omfatter:

- overholdelse af den medfølgende driftsvejledning til produktet samt alle andre komponenter i anlægget
- overholdelse af alle de eftersyns- og servicebetingelser, der fremgår af vejledningerne.

Anden anvendelse end den, der er beskrevet i denne vejledning, og anvendelse, der går ud over den her beskrevne, er forkert. Forkert anvendelse omfatter også enhver umiddelbar kommerciel og industriel anvendelse.

Bemærk!

Enhver ikke-godkendt anvendelse er forbudt.

2 Henvisninger vedrørende dokumentationen

2.1 Overholdelse af øvrig dokumentation

- ▶ Følg altid alle de driftsvejledninger, der leveres med anlæggets komponenter.

2.2 Opbevaring af dokumentation

- ▶ Opbevar denne vejledning og alle andre gyldige bilag til videre brug.

2.3 Vejledningens gyldighed

Denne vejledning gælder udelukkende for:

VRC 700 – artikelnummer

Danmark	0020171317
---------	------------

3 Produktoversigt

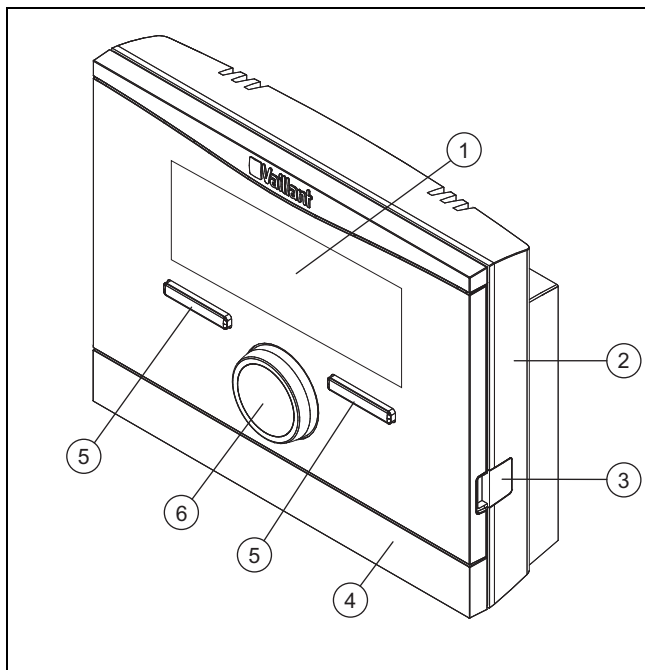
3.1 CE-mærkning



CE-mærkningen dokumenterer, at produkterne i henhold til typeskiltet overholder de grundlæggende krav i de relevante direktiver.

Overensstemmelseserklæringen foreligger hos producenten.

3.2 Produktets opbygning



- | | | | |
|---|--------------|---|----------------------|
| 1 | Display | 4 | Vægsokkelafskærmning |
| 2 | Vægsokkel | 5 | Valgtast |
| 3 | Diagnosestik | 6 | Drejeknap |

3.3 Typeskilt

Typeskiltet sidder inde i produktet og er ikke tilgængeligt udefra.

3.4 Serienummer

Det 10-cifrede artikelnummer fremgår af serienummeret. Serienummeret kan vises ved at vælge **Menu** → **Information** → **Serie nummer**. Artikelnummeret står på serienummerets anden linje.

3.5 Reguleringsfunktion

Produktet styrer et **Vaillant** varmeanlæg, en tilsluttet varmtvandsbeholders varmtvandsproduktion og et tilsluttet boligventilationsanlæg.

Hvis styringen er monteret i boligens opholdsrum, kan du betjene varmeanlægget og styre varmtvandsproduktionen og ventilationen fra et af rummene.

3.5.1 Varmeanlæg

3.5.1.1 Varme

Der kan indstilles en ønsket temperatur for forskellige tidspunkter på dagen og for forskellige ugedage med styringen.

Styringen er en vejrkompenenserende styring med en temperaturføler, der er monteret udenfor. Temperaturføleren måler udetemperaturen og sender værdierne videre til styringen. Ved lav udetemperatur øger styringen fremløbstemperaturen i varmeanlægget. Hvis udetemperaturen stiger, sænker styringen fremløbstemperaturen. Styringen reagerer på udsving i udetemperaturen og styrer via fremløbstemperaturen konstant rumtemperaturen efter indst. temperatur.

3.5.1.2 Køling

Der kan indstilles en ønsket temperatur for forskellige perioder på dagen og for forskellige ugedage med styringen.

Rumtemperaturføleren måler rumtemperaturen og sender værdierne videre til styringen. Hvis rumtemperaturen er højere end den indstillede temperatur, slår styringen kølingen til.

3.5.1.3 Ventilation

Med styringen kan det indstillede ventilationstrin og tidspunktet for ventilation indstilles.

3.5.1.4 Zoner

Hvis der er flere zoner, styrer styringen de forhåndenværende zoner.

Flere zoner er f.eks. nødvendige, hvis

- der i et hus er gulvopvarmning og radiatorer (afhængige zoner).
- der i et hus er flere selvstændige boligenheder (uafhængige zoner).

3.5.2 Varmtvandsproduktion

Temperatur og tidspunkt for varmtvandsproduktionen kan indstilles med styringen. Varmegiveren opvarmer vandet i varmtvandsbeholderen til den indstillede temperatur. Der kan indstilles perioder for opvarmning af varmtvandsbeholderen.

3.5.3 Cirkulation

Hvis der er installeret en cirkulationspumpe i varmeanlægget, kan du indstille perioder med cirkulation. I den indstillede periode cirkulerer der varmt vand fra varmtvandsbeholderen til vandhanerne og tilbage til varmtvandsbeholderen.

3.6 Frostsikringsfunktion

Frostsikringsfunktionen beskytter varmeanlægget og boligen mod frostskafer. Frostsikringsfunktionen overvåger udetemperaturen.

Hvis udetemperaturen

- falder til under 4 °C, aktiverer styringen en frostsikringsforsinkelse og indstiller rumtemperaturen til mindst 5 °C.
- stiger til over 5 °C, aktiverer styringen ikke varmegiveren, men overvåger udetemperaturen.



Bemærk

VVS-installatøren kan indstille frostsikringsforsinkelsen.

4 Betjening

4.1 Betjeningsstruktur

4.1.1 Niveau for brugeren

Til dette niveau kræves ingen særlig forhåndsviden. Via en menustruktur går du frem til værdier, der kan indstilles eller kun aflæses.

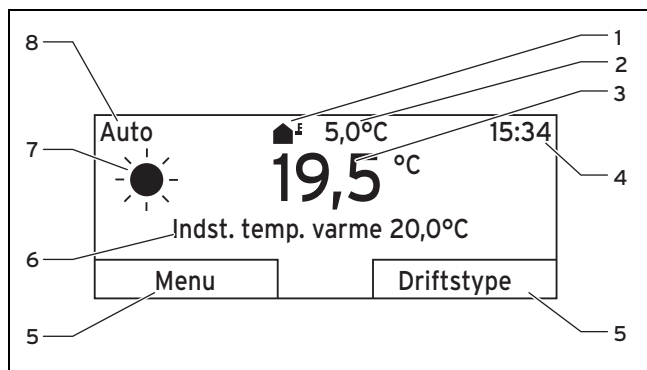
4.1.2 Niveau for VVS-installatøren

På niveauet for VVS-installatører indstiller installatøren yderligere værdier for varmeanlægget. Indstillingerne må kun udføres af installatører med faglig viden, og derfor er dette niveau beskyttet med en adgangskode.

4.1.3 Menustrukturens opbygning

Styringens menustruktur er opdelt i fire niveauer. Der er 3 valgniveauer og et indstillingsniveau. Fra grundvisningen går du til valgniveau 1 og herfra går enten et niveau længere ned eller højere op i menustrukturen. Du kan komme op på indstillingsniveauet fra det laveste valgniveau.

4.1.4 Grundvisning



- | | | | |
|---|---------------------------------------|---|----------------------|
| 1 | Symbol for den aktuelle udetemperatur | 3 | Aktuel rumtemperatur |
| 2 | Aktuel udetemperatur | 4 | Klokken |

- | | | | |
|---|---|---|------------------------------------|
| 5 | Valgtasternes aktuelle funktion | 7 | Symbol for driftstypen Auto |
| 6 | Foretrukken indstilling (f.eks. Indst. temp. varme) | 8 | Indstillet driftstype |

Grundvisningen viser varmeanlæggets aktuelle indstillinger og værdier. Når der foretages indstillinger af styringen, skifter visningen på displayet fra grundvisning til visning af den nye indstilling.

Grundvisningen vises, når der

- trykkes på venstre valgtast og valgniveau 1 forlades.
- styringen ikke bliver betjent i over 5 minutter.

Grundvisningen viser de væsentlige værdier for varme, køling eller ventilation og den tilhørende driftstype samt status for perioderne.

Hvis dit varmeanlæg har uafhængige zoner, indstiller installatøren den zone, hvis værdier skal kunne ses i grundvisningen.

4.1.4.1 Symboler for driftstypen Auto

Symbol	Betydning
	Konstant dag: inden for en periode
	Sænkning: uden for en periode

4.1.4.2 Softkeyfunktion

Begge valgtaster har softkeyfunktion. Valgtasternes aktuelle funktioner vises på den nederste linje på displayet. Afhængigt af det valgniveau, der er valgt i menustrukturen, punktet på listen eller værdien kan venstre og højre valgtast have forskellige funktioner.

Når der f.eks. trykkes på venstre valgtast, skifter venstre valgtasts aktuelle funktion fra **Menu** til **Tilbage**.

4.1.4.3 Menu

Når der trykkes på venstre valgtast **Menu**, forlades grundvisningen og menustrukturens valgniveau 1 åbnes.

4.1.4.4 Driftstype

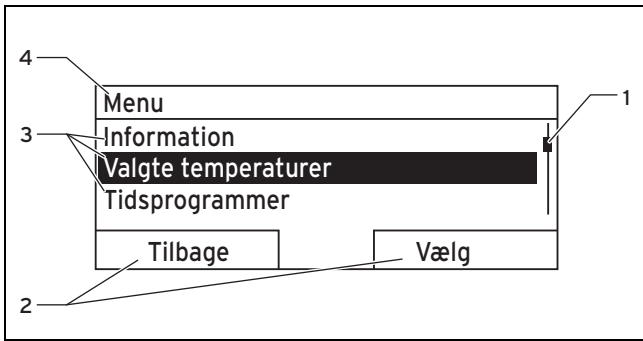
Ved at trykke på højre valgtast **Drift art** (driftstype) går du ud af grundvisningen og direkte til indstillingerne under **Drift art**.

4.1.4.5 Foretrukken indstilling

Afhængigt af den valgte grundindstilling vises der en anden displaytekst, f.eks.:

- i grundindstillingen **Varme** vises **Valgt temp varme**
- med grundindstillingen **Køling** vises **Valgt temp køling**
- med grundindstillingen **Ventilation** vises **Ventilationstrin**
- afhængigt af den valgte driftstype vises der ingen displaytekst

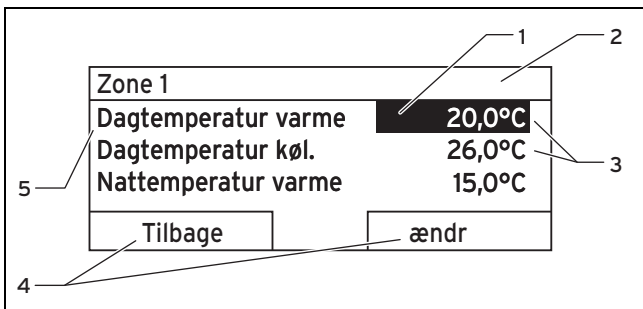
4.1.5 Valgniveau



- | | | | |
|---|-----------------------------------|---|----------------------------------|
| 1 | Scrollbar | 3 | Valgniveauets punkter |
| 2 | Valgtasternes aktuelle funktioner | 4 | Aktuel funktion eller valgniveau |

Via valgniveauerne navigerer du til det indstillingsniveau, hvor du vil aflæse eller ændre indstillinger.

4.1.6 Indstillingsniveau



- | | | | |
|---|--------------------|---|-----------------------------------|
| 1 | Aktuelt valg | 4 | Valgtasternes aktuelle funktioner |
| 2 | Aktuelt valgniveau | 5 | Indstillingsniveau |
| 3 | Værdier | | |

I indstillingsniveauet kan de værdier vælges, der skal aflæses eller ændres.

4.2 Betjeningskoncept

Styringen betjenes med 2 valgtaster og 1 drejeknap.

Displayet viser et markeret element med hvid skrift på sort baggrund. Hvis en værdi blinker og er markeret, betyder det, at værdien kan ændres.

Når styringen ikke bliver betjent i over 5 minutter, går displayet tilbage grundvisningen.

4.2.1 Eksempel: Betjening i grundvisning

Fra grundvisningen kan den indstillede dagtemperatur **Valgt temp dag** ændres direkte for den aktuelle dag ved at dreje på drejeknappen.



På displayet spørges der, om den indstillede dagtemperatur **Valgt temp dag** skal ændres for den aktuelle dag eller permanent.

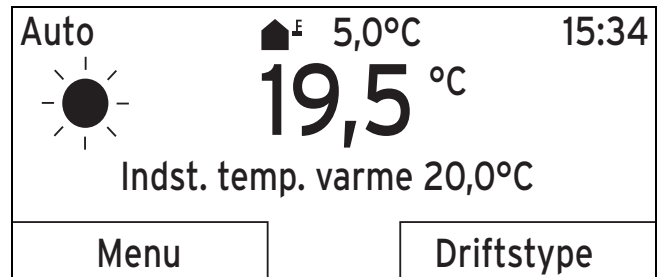
4.2.1.1 Ændring af Indstillet temperatur dag for den aktuelle dag

- ▶ Drej på drejeknappen for at indstille den valgte temperatur.
- ◀ Displayet skifter til grundvisningen efter nogle sekunder. Den indstillede temperatur gælder for de næste seks timer.

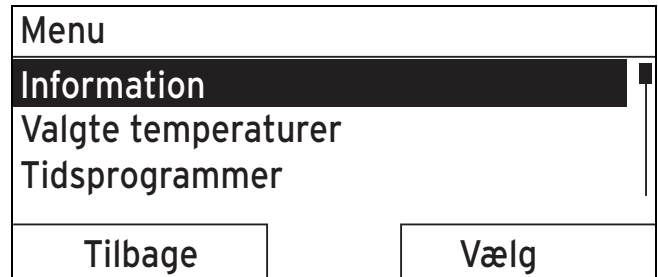
4.2.1.2 Permanent ændring af Valgt temp dag

1. Drej på drejeknappen for at indstille den valgte temperatur.
2. Tryk på højre valgtast **OK**.
 - ◀ Displayet skifter til grundvisning. Ændringen af **Indstillet temperatur dag** er overtaget permanent.

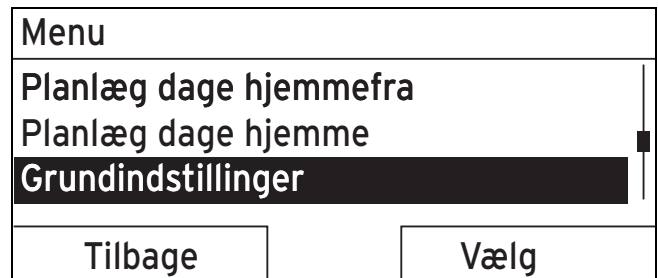
4.2.2 Eksempel på ændring af displaykontrast



1. Tryk på venstre valgtast **Tilbage**, hvis displayet ikke viser grundvisningen, indtil grundvisningen vises på displayet.
2. Tryk på venstre valgtast **Menu**.
 - ◀ Styringen skifter til valgniveau 1.



3. Drej på drejeknappen, indtil punktet **Grundindstillinger** er markeret på listen.



4. Tryk på højre valgtast **Vælg**.
 - ◀ Styringen skifter til valgniveau 2.

Grundindstillinger	
Sprog	
Dato/klokkeslæt	
Display	
Tilbage	Vælg

- Drej på drejeknappen, indtil punktet **Display** er markeret på listen.

Grundindstillinger	
Sprog	
Dato/klokkeslæt	
Display	
Tilbage	Vælg

- Tryk på højre valgtast **Vælg**.
 - Styringen skifter til indstillingsniveauet **Display**. Den indstillelige værdi for **Displaykontrast** er markeret.

Display	
Displaykontrast	9
Tastespærre	
Tilbage	ændr

- Tryk på højre valgtast **Ændre**.
 - Den markerede værdi blinker.

Display	
Displaykontrast	9
Tastespærre	
Fortryd	OK

- Drej på drejeknappen for at ændre værdien.

Display	
Displaykontrast	12
Tastespærre	
Fortryd	OK

- Tryk på højre valgtast **Ok** for at bekræfte ændringen.
 - Styringen har gemt den ændrede værdi.
- Tryk på venstre valgtast **Tilbage** flere gange for at komme tilbage til grundvisningen.

5 Betjenings- og visningsfunktioner



Bemærk

De funktioner, der er beskrevet i dette kapitel, er ikke tilgængelige for alle systemkonfigurationer.

Oversigtstabel over driftstyper og betjeningsniveauer

Driftstyper (→ side 18)

Oversigt over betjeningsniveauer (→ side 18)

Stien i begyndelsen af beskrivelsen af en funktion viser, hvordan du når frem til denne funktion i menustrukturen.

Beskrivelsen af funktionerne for **ZONE1** gælder tilsvarende for alle eksisterende zoner.

5.1 Oplysninger

5.1.1 Aflæsning af systemstatus

Menu → Information → System status

- Under **Systemstatus** er der en liste med informationer, der viser en oversigt over den aktuelle systemstatus og aktuelle indstillinger, som du kan ændre der.

5.1.1.1 System

Menu → Information → Systemstatus → Fejlstatus

- Hvis service ikke er nødvendig, og der ikke er opstået nogen fejl, står der **Ingen fejl** ud for **Fejlstatus**. Hvis service er nødvendig, eller der er opstået en fejl, står der **Fejlliste** ud for **Fejlstatus**. Højre valgtast har i dette tilfælde funktionen **Display**. Hvis der trykkes på højre valgtast **Display**, vises listen over fejlmeldinger på displayet.

Menu → Information → Systemstatus → Anlægstryk

- Med denne funktion kan varmeanlæggets anlægstryk aflæses.

Menu → Information → Systemstatus → Systemstatus

- Med denne funktion kan du aflæse, hvilken driftstype varmeanlægget befinder sig i.
 - Standby:** Varmeanlægget har intet energiforbrug og er i hviletilstand.
 - Varmedrift:** Varmeanlægget opvarmer boligens rum til **Indstillet temperatur varme**.
 - Køling:** Varmeanlægget køler boligens rum til **Indstillet temperatur køling**.
 - Varmtvand:** Varmeanlægget opvarmer det varme vand i beholderen til **Indstillet temperatur Varmtvand**.

Menu → Information → System status → Solfanger Temp

- Med denne funktion kan den aktuelle temperatur ved solfangerføleren aflæses.

Menu → Information → System status → Sol udbytte

- Med denne funktion kan tælleren til udbytte fra solvarmeanlægget aflæses.

Menu → Information → System status → Reset sol udbytte

- Den hidtidige tællerstand for udbyttet fra solvarmeanlægget nulstilles til 0 kWh i funktionen **Nulstil solvarmeudb.** ved at vælge indstillingen **Ja** og derefter trykke på højre valgtast **Ok**.

Menu → Information → System status → Udbytte beregning

- Med denne funktion kan tælleren til varmeudbyttet aflæses.

Menu → Information → System status → Reset beregning

- Den hidtidige tællerstand for varmeudbyttet nulstilles til 0 kWh i funktionen **Reset varmeudbytte** ved at vælge indstillingen **Ja** og derefter trykke på højre valgtast **Ok**.

Menu → Information → System status → Akt. luftfugtighed

- Med denne funktion kan den faktiske luftfugtighed aflæses. Luftfugtighedsføleren er indbygget i styringen.

Menu → Information → System status → Akt. dugpunkt

- Med denne funktion kan det faktiske dugpunkt aflæses. Dugpunktet angiver den temperatur, hvor vanddamp i luften kondenserer og danner dug på genstande.

Menu → Information → System status → triVAI

- Med denne funktion kan du aflæse, om det er varmepumpen eller det ekstra varmeapparat (gas, olie eller strøm), der aktuelt dækker energibehovet. Energistyringen vælger ud fra **triVAI** og kormforkriterierne, hvilken varmegiver der skal gøres brug af.

Hvis den aflæste værdi er større end 1, er det bedre at bruge varmepumpen end det ekstra varmeapparat til dækning af energibehovet.

5.1.1.2 ZONE1

Menu → Information → Systemstatus → Dagtemperatur varme

- Med denne funktion kan du indstille den ønskede dagtemperatur for zonen.

Dagtemperatur varme er den temperatur, du ønsker i rummene om dagen, eller når du er hjemme (dagdrift).

Menu → Information → Systemstatus → Dagtemperatur køl.

- Med denne funktion kan du indstille den ønskede dagtemperatur for zonen.

Dagtemperatur køl. er den temperatur, du ønsker i rummene om dagen, eller når du er hjemme (dagdrift).

Menu → Information → Systemstatus → Nattemperatur varme

- Med denne funktion kan du indstille den ønskede nattemperatur for zonen.

Nattemperatur varme er den temperatur, du ønsker i rummene om natten, eller når du ikke er hjemme (natdrift).

Menu → Information → Systemstatus → Rumtemperatur

- Hvis styringen er monteret uden for varmegiveren, kan den aktuelle rumtemperatur aflæses.

Styringen har en indbygget temperaturføler, der måler rumtemperaturen.

5.1.1.3 Ventilation

Menu → Information → Systemstatus → Luftkvalitetsføler 1/2/3

- Med denne funktion kan måleværdierne fra luftkvalitetsføleren aflæses.

Menu → Information → Systemstatus → Relativ luftfugtighed

- Med denne funktion kan du aflæse den relative luftfugtighed i ventilatorens ventilationsskakt.

5.1.2 Forbrug

Nogle komponenter understøtter ikke beregningen af forbruget, der vises opsummeret på displayet. I vejledningen til komponenterne fremgår, om og hvordan de enkelte komponenter registrerer forbruget.

Menu → Information → Forbrug → Aktuel måned → Varme → Strøm

- Med denne funktion kan du aflæse det opsummerede strømforbrug til varme for den løbende måned.

Menu → Information → Forbrug → Aktuel måned → Varme → Brændstof

- Med denne funktion kan du aflæse det opsummerede brændstofforbrug i kWh til varme for den løbende måned.

Menu → Information → Forbrug → Aktuel måned → Varmt vand → Strøm

- Med denne funktion kan du aflæse det samlede strømforbrug til varmt vand for den løbende måned.

Menu → Information → Forbrug → Aktuel måned → Varmtvand → Brændstof

- Med denne funktion kan du aflæse det opsummerede brændstofforbrug i kWh til varmtvand for den løbende måned.

Menu → Information → Forbrug → Sidste måned → Varme → Strøm

- Med denne funktion kan du aflæse det opsummerede strømforbrug til varme for den sidste måned.

Menu → Information → Forbrug → Sidste måned → Varme → Brændstof

- Med denne funktion kan du aflæse det opsummerede brændstofforbrug i kWh til varme for den sidste måned.

Menu → Information → Forbrug → Sidste måned → Varmt vand → Strøm

- Med denne funktion kan du aflæse det samlede strømforbrug til varmt vand for den sidste måned.

Menu → Information → Forbrug → Sidste måned → Varmtvand → Brændstof

- Med denne funktion kan du aflæse det opsummerede brændstofforbrug i kWh til varmtvand for den sidste måned.

Menu → Information → Forbrug → Historie → Varme → Strøm

- Med denne funktion kan du aflæse det opsummerede strømforbrug til varme siden idrifttagning.

Menu → Information → Forbrug → Historie → Varme → Brændstof

- Med denne funktion kan du aflæse det opsummerede brændstofforbrug i kWh til varme siden idrifttagning.

Menu → Information → Forbrug → Historie → Varmt vand → Strøm

- Med denne funktion kan du aflæse det samlede strømforbrug til varmt vand siden idrifttagning.

Menu → Information → Forbrug → Historie → Varmtvand → Brændstof

- Med denne funktion kan du aflæse det opsummerede brændstofforbrug i kWh til varmtvand siden idrifttagning.

5.1.3 Aflæsning af diagram udbytte fra solvarme

Menu → Information → Sol udbytte

- Diagrammet under **Sol udbytte** viser udbyttet af solvarmeanlægget pr. måned i det forgangne år sammenlignet med det nuværende år.

Det samlede beløb i alt vises nederst til højre. Maksimalværdien, der er blevet opnået på en måned i de 2 seneste år, vises øverst til højre.

5.1.4 Aflæsning af diagram miljømæssigt udbytte

Menu → Information → Udbytte beregning

- Diagrammet under **Varmeudbytte** viser varmeudbyttet pr. måned i det forgangne år sammenlignet med det nuværende år.

Det samlede beløb i alt vises nederst til højre. Maksimalværdien, der er blevet opnået på en måned i de 2 seneste år, vises øverst til højre.

5.1.5 Aflæsning af diagram strømforbrug

Menu → Information → El forbrug

- Diagrammet under **Strømforbrug** viser strømforbruget pr. måned i det forgangne år sammenlignet med det nuværende år.

Det samlede beløb i alt vises nederst til højre. Maksimalværdien, der er blevet opnået på en måned i de 2 seneste år, vises øverst til højre.

5.1.6 Aflæsning af diagram brændstofforbrug

Menu → Information → Brændstofforbrug

- Diagrammet under **Brændstofforbrug** viser det månedlige brændstofforbrug i det foregående år sammenlignet med det nuværende år.

Det samlede beløb i alt vises nederst til højre. Maksimalværdien, der er blevet opnået på en måned i de 2 seneste år, vises øverst til højre.

5.1.7 Aflæsning af diagram varmegenvindingsudbytte

Menu → Information → Varmegenvinding

- Diagrammet under **Varmegenvinding** viser det månedlige varmegenvindingsudbytte i det forgangne år sammenlignet med det nuværende år.

Det samlede beløb i alt vises nederst til højre. Maksimalværdien, der er blevet opnået på en måned i de 2 seneste år, vises øverst til højre.

5.1.8 Aflæsning af installatørens kontaktdata

Menu → Information → Kontaktdata

- Hvis installatøren ved installationen har indtastet sit firmanavn og telefonnummer, kan du aflæse disse data under **Kontakt data**.

5.1.9 Aflæsning af serienummer og artikelnummer

Menu → Information → Serienummer

- Under **Serie nummer** står styringens serienummer, som du evt. skal bruge, når du kontakter installatøren. Artikelnummeret står på serienummerets anden linje.

5.2 Indstillinger

5.2.1 Indstilling af valgt temperatur

Med denne funktion indstiller du de ønskede temperaturer for zonen og varmtvandsproduktionen.

5.2.1.1 Zone

Menu → Valgte temperaturer → ZONE1

- Der kan indstilles forskellige temperaturer ("Valgte temperaturer") for zonen:

Varme

- Indst. temperatur **Dagtemperatur varme** er den temperatur, du ønsker i rummene om dagen, eller når du er hjemme (dagdrift).
- Indst. temperatur **Nattemperatur varme** er den temperatur, du ønsker i rummene om natten, eller når du ikke er hjemme (natdrift).

Køling

- Indst. temperatur **Dagtemperatur køl.** er den temperatur, du ønsker i rummene om dagen, eller når du er hjemme (dagdrift).

5.2.1.2 Varmtvandsproduktion

Menu → Valgt temperatur → Varmtvand

- Temperaturen **Varmtvand** kan indstilles.

5.2.2 Indstilling af ventilationstrin

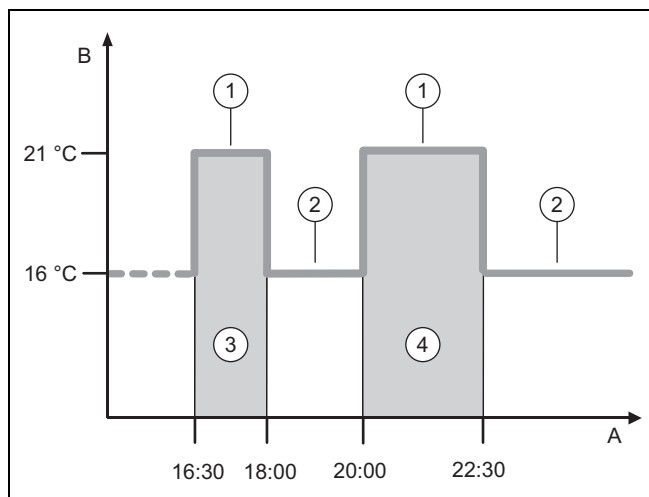
Menu → Ventilationstrin

- Med denne funktion kan det indstilles, hvor hurtigt den brugte rumluft skal udskiftes med frisk luft udefra.

Ventilationstrinnet **Maks. vent.-trin dag** sikrer den luftudskiftning, som du ønsker i rummene om dagen, eller når du er hjemme (dagdrift). Ventilationstrinnet **Maks. vent.-trin nat** sikrer den luftudskiftning, som du ønsker i rummene om natten, eller når du ikke er hjemme (natsænkning). Det fremgår af betjeningsvejledningen for ventilatoren, hvordan ventilatoren arbejder på de forskellige ventilationstrin.

5.2.3 Indstilling af tidsprogram

5.2.3.1 Visning af perioder for én dag



A	Klokken	2	Indst. temperatur Nattemperatur varme
B	Temperatur	3	Tidsvindue 1
1	Dag temp. Varme	4	Tidsvindue 2

Med funktionen **Tidsprogrammer** kan du indstille tidsvinduerne.

Hvis der ikke er indstillet nogen perioder, styrer styringen efter de perioder, der er fastlagt i fabriksindstillingen.

5.2.3.2 Periode for dage og blokke

Der kan indstilles op til tre perioder for hver dag og blok.

De perioder, der er indstillet for en dag, prioriteres højere end perioder, der er indstillet for en blok.

Dagtemperatur varme: 21 °C

Nattemperatur varme: 16 °C

Tidsvindue 1: 06.00 - 08.00

Tidsvindue 2: 16.30 - 18.00

Tidsvindue 3: 20.00 - 22.30

Inden for tidsvinduerne styrer styringen rumtemperaturen efter den indstillede **Dagtemperatur varme** (dagdrift).

Uden for de indstillede tidsvinduer styrer styringen rumtemperaturen efter den indstillede **Nattemperatur varme** (natsænkning).

5.2.3.3 Hurtig indstilling af tidsprogrammer

Når der f.eks. kun er brug for afvigende tidsvinduer en enkelt hverdag om ugen, skal tiderne for hele blokken **Mandag - fredag** indstilles først. Indstil derefter de afvigende perioder for hverdagen.

5.2.3.4 Vis og ændr afvigende tider i blok

Mandag - søndag	
Periode 1:	!! : !! - !! : !!
Periode 2:	!! : !! - !! : !!
Periode 3:	!! : !! - !! : !!
Tilbage	Vælg

Når der vises en blok på displayet, og en afvigende periode er defineret for en dag i denne blok, markerer displayet de afvigende tider i blokken med !! .

Enkelte dage afviger fra det valgte tidsprogram Ma-sø deaktiveret	
Tilbage	OK

Ved tryk på højre valgtaste **Vælg** vises der en advarsel-melding på displayet, der informerer om afvigende perioder. Tiderne behøver ikke tilpasses.

De indstillede perioder for den blok, der er markeret med !! kan vises på displayet og ændres ved at trykke på valgtaste **Ok**.

5.2.3.5 For zonen

Menu → Tidsprogrammer → **ZONE1**

- Tidsprogrammerne fungerer kun i driftstypen **Automatisk drift** (→ side 13). I hvert indstillet tidsvindue gælder den indst. temperatur. Inden for tidsvinduerne skifter styringen til **dagdrift**, og zonen opvarmer de tilsluttede rum til **Dagtemperatur varme**. Uden for tidsvinduerne skifter styringen til den driftstype, som VVS-installatøren har indstillet: Eco eller Nattemperatur.

5.2.3.6 For varmtvandsproduktionen

Menu → Tidsprogram → **Varmt vand** → **Varmt vand forberedelse**

- Tidsprogrammerne fungerer kun for varmtvandsproduktionen i driftstypen **Automatisk drift**. I hvert indstillet tidsvindue gælder den indst. temperatur **Varmtvandskreds**. I slutningen af en indstillet periode slukker styringen for varmtvandsproduktionen, indtil den næste indstillede periode starter.

5.2.3.7 For køling

Menu → Tidsprogrammer → ZONE1: Køling

- Tidsprogrammerne er aktiveret i driftstypen **Køling** og særfunktion **Manuel køling**. I hver indstillet periode gælder den temperatur, der er valgt under funktionen **Valgt temperatur**. Inden for tidsvinduerne køler zonen boligen til den indst. temperatur **Dagtemperatur køl.**. Uden for denne periode sker der ingen nedkøling.

5.2.3.8 For cirkulationen

Menu → Tidsprogram → Varmt vand → Cirkulation

- Tidsprogrammerne fungerer kun for cirkulationen i driftstypen **Drift Auto**. De indstillede perioder bestemmer driftstiden for cirkulationen. I de indstillede perioder er cirkulationen aktiveret. Uden for de indstillede perioder er cirkulationen deaktiveret.

5.2.3.9 For ventilationen

Menu → Tidsprogram → Ventilation

- Tidsprogrammerne fungerer kun i driftstypen **Automatisk drift**. I hvert indstillet tidsvindue gælder det ventilationstrin, der er valgt under funktionen **Ventilation**. Inden for tidsvinduerne kører styringen ventilatoren med maksimalt **Maks. vent.-trin dag**. Uden for tidsvinduerne kører styringen ventilatoren med maksimalt **Maks. vent.-trin nat**.

5.2.3.10 For lydsvag drift

Menu → Tidsprogram → Lyd reducering

- Omdrejningstallet på varmepumpens ventilator kan reduceres. En reduktion af ventilatorens omdrejningstal reducerer også varmeydelsen, især ved lave udetemperaturer. Varmepumpesystemets effektivitet falder.

5.2.3.11 For tarif periode

Menu → Tidsprogram → Tarif periode

- Tidspunkterne, hvor elprisen er højest, afhænger af elseskabet.

5.2.4 Antal dage væk

Menu → Planlæg dage hjemmefra

- Med denne funktion indstilles et tidsrum med start- og slutdato og en temperatur for de dage, du er hjemmefra. Så behøver du ikke ændre de indstillede perioder, hvor der f.eks. ikke er indstillet sænkning af temperaturen i løbet af dagen.
- Varmt vand opvarmes ikke.
- De før indstillede temperatur gælder for alle zoner.
- Ventilationen kører på laveste ventilationstrin.
- Kølingen er slået fra.

Så længe funktionen **Antal dage væk** er aktiveret, har den forrang frem for den indstillede driftstype. Når det indstillede tidsrum er slut, eller når funktionen afbrydes, kører varmeanlægget igen i den indstillede driftstype.



Bemærk

Funktionen **Køling** er kun aktiveret, hvis de gældende bestemmelser i landet kræver det. I så fald indstiller installatøren varmeanlægget, så funktionen **Køling** kører med den indstillede temperatur, når du er hjemmefra.

5.2.5 Antal dage hjemme

Menu → Planlæg dage hjemme

- I det indstillede tidsrum kører varmeanlægget i driftstypen **Drift Auto** med indstillingerne for **Søndag**, som er indstillet under **Tidsprogram**. Når det indstillede tidsrum er slut, eller når funktionen afbrydes, kører varmeanlægget igen i den indstillede driftstype.

5.2.6 Valg af sprog

Menu → Grundindstilling → Sprog

- Hvis f.eks. en serviceteknikers sprog afviger fra det indstillede sprog, kan du ændre sproget under denne funktion.

5.2.6.1 Indstilling af forståeligt sprog

1. Tryk på venstre valgtast, indtil grundvisningen vises.
2. Tryk på venstre valgtast igen.
3. Drej drejknappen til højre, indtil der vises en stiplede linje på displayet.
4. Drej drejknappen til venstre igen, indtil punkt nr. 2 på listen over den stiplede linje er markeret.
5. Tryk to gange på højre valgtast.
6. Drej drejknappen, indtil du finder et sprog, du forstår.
7. Tryk på højre valgtast.

5.2.7 Indstilling af dato

Menu → Grundindstillinger → Dato/klokkeslæt → Dato

- Med denne funktion indstilles datoen. Alle styringsfunktioner, der indeholder en dato, kører efter den indstillede dato.

5.2.8 Indstilling af klokkeslæt

Menu → Grundindstillinger → Dato/klokkeslæt → Klokkeslæt

- Med denne funktion indstilles klokkeslættet. Alle styringsfunktioner, der indeholder et klokkeslæt, kører efter det indstillede klokkeslæt.

5.2.9 Aktivering af automatisk eller manuelt skift af sommertid

Menu → Grundindstillinger → Dato/klokkeslæt → Sommertid

- Med denne funktion indstilles styringen til automatisk at skifte til sommertid eller til manuel indstilling af sommertid.
- **Auto**: Styringen skifter automatisk til sommertid.
- **Manuel**: Der skal skiftes manuelt til sommertid.



Bemærk

Sommertid er den mellemeuropæiske sommertid: start = sidste søndag i marts, slut = sidste søndag i oktober.

Hvis udeføleren er udstyret med en DCF77-modtager, spiller indstilling af sommertid ingen rolle.

5.2.10 Indstilling af displaykontrast

Menu → Grund indstilling → Display → Display kontrast

- Displaykontrasten kan indstilles efter den omgivende lysstyrke, så displayet er let at læse.

5.2.11 Aktivering af tastespærre

Menu → Grundindstillinger → Display → Tastespærre

- Med denne funktion aktiverer du tastespærren. Efter 1 minut, uden betjening af en tast eller af drejeknappen, er tastespærren aktiv, og du kan ikke længere utilsigtet ændre funktioner.

Ved hver aktivering af styringen vises på displayet meldingen **Tastespærre aktiv For frigørelse tryk OK i 3 sekunder**. Når du trykker på OK i 3 sekunder, vises grundvisningen, og du kan ændre funktioner. Tastespærren er igen aktiv, når du i 1 minut hverken betjener tast eller drejeknap.

For igen at ophæve tastespærren vedvarende skal du først låse tastespærren op og derefter i funktionen **Tastespærre** vælge værdien **OFF**.

5.2.12 Indstilling af foretrukket display

Menu → Grund indstilling → Display → foretrukket display

- Med denne funktion kan det vælges, om grundvisningen skal vise dataene for varme, køling eller ventilation.

5.2.13 Indstilling af priser

Alle priserne skal angives i kroner pr. kWh, for at beregningerne bliver korrekte.

Hvis gas- og elselskabet angiver gas- og elprisen i kroner pr. m³, skal du bede om at få den nøjagtige gas- og elpris i kroner pr. kWh.

Afrund derefter prisen til en decimal.

Eksempel:

	Økonomi	Indstilling/faktor
Pris for supplerende varmegiver (gas, olie, el)	11,3 kr./kWh	113
El pris lav tarif (varmepumpe)	14,5 kr./kWh	145
El pris høj tarif (varmepumpe)	18,7 kr./kWh	187

5.2.13.1 Indstilling af pris for supplerende varmegiver

Menu → Grundindstillinger → Omkostninger → Pris for supplerende varmegiver

- Hybridstyringen skal bruge den indstillede faktor/værdi til at beregne forbrugsomkostningerne.

For at indstille den korrekte faktor/værdi skal du kontakte gas- og elselskabet for at få prisen her.

5.2.13.2 Indstilling af El pris lav tarif

Menu → Grund indstilling → Priser → Laveste elpris

- Hybridstyringen skal bruge den indstillede faktor/værdi til at beregne forbrugsomkostningerne.

For at indstille **El pris lav tarif** korrekt skal du kontakte elselskabet for at få prisen her.

5.2.13.3 Indstilling af el pris høj tarif

Menu → Grund indstilling → Priser → Højeste elpris

- Hybridstyringen skal bruge den indstillede faktor/værdi til at beregne forbrugsomkostningerne.

For at indstille **El pris høj tarif** korrekt skal du kontakte elselskabet for at få prisen her.

5.2.14 Indstilling af offset-temperatur

Menu → Grund indstilling → Offset → Rumtemperatur

- Styringen kan kun vise den aktuelle rumtemperatur, når styringen er installeret i et rum i boligen.

Der er et indbygget termometer i styringen til måling af rumtemperaturen. Med offset kan du korrigere den målte temperaturværdi.

5.2.15 Indstilling af offset-udetemperatur

Menu → Grund indstilling → Offset → Udetemperatur

- Termometeret i styringens udeføler måler udetemperaturen. Med offset kan du korrigere den målte temperaturværdi.

5.2.16 Ændring af zonenavn

Menu → Grundindstillinger → Indtast zonenavn

- Det fabriksindstillede zonenavn kan ændres frit. Betegnelsen er begrænset til 10 tegn.

5.2.17 Aktivering af varmegenvinding

Menu → Grundindstillinger → Varmegenvinding

- Funktionen **Varmegenvinding** er indstillet til **Auto**. Det betyder, at en intern styring kontrollerer, om varmegenvinding er hensigtsmæssig, eller om der skal ledes luft udefra direkte ind i boligen. Du kan få nærmere oplysninger herom i betjeningsvejledningen fra **recoVAIR.../4**.

Når du har valgt **Aktiver**, kører varmegenvinding konstant.

5.2.18 Indstilling af rumluftfugtighed

Menu → Grundindstillinger → Rumluftfugtighed

- Når luftfugtigheden i rummet overstiger den indstillede værdi, tændes en tilsluttet affugter. Så snart værdien

falder til under den indstillede værdi, slukkes affugteren igen.

5.2.19 Gendannelse af fabriksindstillingerne

Indstillingerne kan gendannes for **Tidsprogram** eller for **Alt**.

Menu → **Grund indstilling** → **Fabrik indstilling** → **Tidsprogram**

- Med **Tidsprogram** gendannes alle fabriksindstillingen for alle de indstillinger, der er foretaget i funktionen **Tidsprogram**. Alle de andre indstillinger, der også indeholder tider, som f.eks. **Dato/klokken**, påvirkes ikke heraf.

Mens styringen gendanner fabriksindstillingen for indstillingerne i tidsprogrammet, vises meldingen **gendannes** på displayet. Derefter vises grundvisningen på displayet.



Forsigtig!

Fare for fejlfunktion!

Funktionen **Alt** gendanner fabriksindstillingen for alle indstillinger, inklusive de indstillinger, som installatøren har indstillet. Derefter er varmeanlægget muligvis ikke længere funktionsdygtigt.

- ▶ Overlad det til installatøren at gendanne fabriksindstillingen for alle indstillinger.

Menu → **Grund indstilling** → **Fabrik indstilling** → **Alt**

- Når styringen gendanner fabriksindstillingen for alle indstillingerne, vises meldingen **gendannes** på displayet. Derefter vises installationsassistenten på displayet, som kun må betjenes af installatøren.

5.2.20 Installatørniveau

Installatørniveauet er forbeholdt for installatøren, og det er derfor beskyttet af en adgangskode. I dette niveau kan VVS-installatøren foretage de nødvendige indstillinger.

5.3 Driftstyper

Driftstyperne kan aktiveres direkte fra alle driftstyper med den højre valgtast **Driftstype**. Hvis varmeanlægget er udstyret med flere zoner, gælder den aktiverede driftstype kun for den zone, som installatøren har indstillet.

Ved flere aktiverede zoner kan du via den venstre valgtast **Menu** → **Grundindstilling** indstille en separat driftstype for hver zone.

Stien i begyndelsen af beskrivelserne af en driftsmåde viser, hvordan du når frem til denne driftsmåde i menustrukturen.

5.3.1 Driftstyper for zonerne

5.3.1.1 Automatisk drift

Drift art → **Varme** → **Auto**

Menu → **Grundindstillinger** → **Driftstype** → **ZONE1** → **Auto**

- Funktionen **Auto** styrer zonen efter den indstillede temperatur og de indstillede perioder.

I de indstillede tidsvinduer styrer styringen rumtemperaturen efter den indstillede temperatur for **Valgt temp dag** (konstant dag).

Uden for de indstillede tidsvinduer styrer styringen temperaturen efter installatørens styringsindstillinger.

- ECO (fabriksindstilling): Varmefunktionen er deaktiveret, og styringen overvåger udetemperaturen. Hvis udetemperaturen falder til under 3 °C, tænder styringen for varmfunktionen efter frostsikringsforsinkelsen og styrer rumtemperaturen efter den indstillede nattemperatur **Nat** (natdrift). Selvom varmfunktionen er aktiveret, er brænderen kun tændt efter behov. Hvis udetemperaturen stiger til over 4 °C, slukker styringen for varmfunktionen, men overvågningen af udetemperaturen er fortsat aktiv.
- Nattemperatur: Varmefunktionen er aktiveret, og styringen styrer rumtemperaturen efter den indstillede temperatur **Nat** (natsænkning).

5.3.1.2 Konstant dag

Drift art → **Varme** → **Dag**

Menu → **Grundindstillinger** → **Driftstype** → **ZONE1** → **Dag**

- Driftstypen **Dag** styrer zonen efter den indstillede temperatur **Dag** uden at følge indstillede tidsvinduer.

5.3.1.3 Natdrift

Drift art → **Varme** → **Sænkning**

Menu → **Grundindstillinger** → **Driftstype** → **ZONE1** → **Nat**

- Driftstypen **Nat** styrer zonen efter den indstillede temperatur **Nat** uden at følge indstillede tidsvinduer.

5.3.1.4 Fra

Driftstype → **Varme** → **OFF**

Menu → **Grundindstillinger** → **Driftstype** → **ZONE1** → **OFF**

- Funktionen **Varme** er slået fra for zonen, og frostsikringsfunktionen er aktiveret.

5.3.2 Driftstyper for ventilation

Det fremgår af betjeningsvejledningen for boligventilationsanlægget, hvordan ventilatoren arbejder på de forskellige ventilationstrin.

5.3.2.1 Automatisk drift

Driftstype → Ventilation → Auto

- Funktionen **Auto** styrer ventilationen efter det indstillede ventilationstrin og de indstillede tidsvinduer.

I de indstillede tidsvinduer styrer styringen luftudskiftningen via de indstillede ventilationstrin **Maks. vent.-trin dag** (dag-drift).

Uden for de indstillede tidsvinduer styrer styringen luftudskiftningen via de indstillede ventilationstrin **Maks. vent.-trin nat** (natsækning).

5.3.2.2 Konstant dag

Driftstype → Ventilation → Dag

- Driftstypen **Dag** styrer luftudskiftningen via de indstillede ventilationstrin **Maks. vent.-trin dag** uden at følge indstillede tidsvinduer.

5.3.2.3 Natdrift

Driftstype → Ventilation → Nat

- Driftstypen **Nat** styrer luftudskiftningen via de indstillede ventilationstrin **Maks. vent.-trin nat** uden at følge indstillede tidsvinduer.

5.3.3 Driftsmåder for varmtvandsproduktion

5.3.3.1 Automatisk drift

Driftstype → Varmt vand → Auto

- Driftstypen **Auto** styrer varmtvandsproduktionen efter den indstillede temperatur for **Varmtvandskreds** og de indstillede tidsvinduer.

I de indstillede perioder er varmtvandsproduktionen aktiveret, og den indstillede temperatur på det varme vand i varmtvandsbeholderen holdes. Uden for de indstillede perioder er varmtvandsproduktionen deaktiveret.

5.3.3.2 Konstant dag

Driftstype → Varmt vand → Dag

- Driftstypen **Dag** styrer varmtvandsproduktionen efter den indstillede temperatur for **Varmtvandskreds** uden at følge indstillede tidsvinduer.

5.3.3.3 Fra

Driftstype → Varmt vand → OFF

- Varmtvandsproduktionen er deaktiveret, og frostsikringen er aktiveret.

5.3.4 Driftsmåder for cirkulation

Driftsmåden for cirkulation svarer altid til den indstillede driftmåde for varmtvandsproduktionen. Der kan ikke indstilles en afvigende driftsmåde.

5.3.5 Driftstyper for køling

5.3.5.1 Automatisk drift

Drift art → Køling → Auto

- Automatisk drift styrer zonen efter den indstillede temperatur og de indstillede tidsvinduer.

Inden for tidsvinduerne regulerer styringen rumtemperaturen, så den er den indstillede temperatur **Dag køling** (Konstant dag).

Uden for tidsvinduerne er funktionen **Køling** slået fra.

5.3.5.2 Konstant dag

Drift art → Køling → Dag

- Driftstypen **Dag** styrer zonen efter den indstillede temperatur **Dag køling** uden at følge indstillede tidsvinduer.

5.3.5.3 Fra

Driftstype → Køling → OFF

- Funktionen **Køling** er slået fra.

5.4 Særfunktioner

Særfunktionerne kan aktiveres direkte i alle driftstyper ved at trykke på højre valgtast **Driftstype**. Hvis varme anlægget er udstyret med flere zoner, gælder den aktiverede særfunktion kun for den zone, som installatøren har indstillet.

Ved flere aktiverede zoner kan du via den venstre valgtast **Menu** → **Grundindstilling** indstille en separat særfunktion for hver zone.

Stien i begyndelsen af beskrivelsen af en særfunktion viser, hvordan du når frem til denne særfunktion i menustrukturen.

5.4.1 Manuel køling

Drift art → Manuel køling

- Når udetemperaturen er høj, kan særfunktionen **Manuel køling** aktiveres. Du kan indstille, hvor mange dage særfunktionen skal være aktiveret. Når **Manuel køling** aktiveres, kan varme ikke være aktiveret samtidig. Funktionen **Manuel køling** har forrang frem for varme.

Indstillingen gælder så længe, særfunktionen er aktiv. Særfunktionen deaktiveres, når det indstillede antal dage er gået, eller når udetemperaturen falder til under 4 °C.

Hvis du vil indstille en separat temperatur for flere zoner, kan du indstille disse temperaturer med funktionen **Valgte temperaturer**.

5.4.2 1 dag hjemme

Driftstype → 1 dag hjemme

Menu → Grundindstillinger → Driftstype → ZONE1 → 1 dag hjemme

- Hvis du er hjemme en enkelt dag, kan du aktivere særfunktionen **1 dag hjemme**. Særfunktionen aktiverer driftstypen **Drift Auto** for en dag med indstillingerne for **Søndag**, som er indstillet under **Tidsprogram**.

Særfunktionen deaktiveres automatisk kl. 24:00, eller hvis den afbrydes tidligere. Derefter kører varme anlægget igen i den indstillede driftsmåde.

5.4.3 1 dag hjemmefra

Driftstype → 1 dag hjemmefra

Menu → Grundindstillinger → Driftstype → ZONE1 → 1 dag hjemmefra

- Hvis du kun er hjemmefra en enkelt dag, kan du aktivere særfunktionen **1 dag hjemmefra**. Særfunktionen styrer rumtemperaturen efter den indstillede nattemperatur **Valgt temp nat**.

Varmtvandsproduktionen og cirkulationen er deaktiveret, og frostsikringen er aktiveret.

Særfunktionen deaktiveres automatisk kl. 24:00, eller hvis den afbrydes tidligere. Derefter kører varmeanlægget igen i den indstillede driftsmåde.

Ventilationen er aktiveret og kører på laveste ventilationstrin.

5.4.4 1 x udluftning

Driftstype → 1 ventilationsboost

Menu → Grundindstillinger → Driftstype → ZONE1 → 1 ventilationsboost

- Hvis du vil slukke for zonen, mens du lufter ud, kan du aktivere særfunktionen **1 ventilationsboost**.

Særfunktionen slukker for zonen i 30 minutter. Frostsikringen er aktiveret, og varmtvandsproduktionen og cirkulationen er fortsat aktiveret.

Ventilationen er aktiveret og kører på højeste ventilationstrin.

Særfunktionen deaktiveres automatisk efter 30 minutter, eller hvis du afbryder den tidligere. Derefter kører varmeanlægget igen i den indstillede driftsmåde.

5.4.5 Party

Drift art → Party

Menu → Grundindstillinger → Driftstype → ZONE1 → Party

- Hvis du vil aktivere zonen, varmtvandsproduktionen, ventilationen og cirkulationen midlertidigt, skal du aktivere særfunktionen **Party**.

Særfunktionen styrer rumtemperaturen til den indstillede dagtemperatur, **Dag**, og efter de indstillede tidsvinduer.

Særfunktionen deaktiveres efter seks timer, eller hvis du afbryder særfunktionen forinden. Derefter kører varmeanlægget igen i den indstillede driftsmåde.

5.4.6 1 x beholderopvarmning

Driftstype → 1 beholderopvarmning

- Når varmtvandsproduktionen er deaktiveret, eller der skal bruges varmt vand uden for en indstillet periode, kan du aktivere særfunktionen **1 beholderopvarmning**.

Denne særfunktion opvarmer vandet i varmtvandsbeholderen en enkelt gang, indtil den indstillede temperatur for **Varmtvand** er nået, eller særfunktionen afbrydes. Derefter kører varmeanlægget igen i den indstillede driftsmåde.

5.4.7 Anlæg fra

Drift art → Anlæg fra

- Varmefunktionen, varmtvandskredsen og kølingen er deaktiveret. Frostsikringen er aktiveret.

Cirkulationen er deaktiveret.

Ventilationen er aktiveret og kører på laveste ventilationstrin.

5.5 Meldinger

5.5.1 Servicemelding

Når et serviceeftersyn er påkrævet, vises der en servicemelding på styringens display.


For at sikre varmeanlægget mod udfald eller skader, skal servicemeddelelsen følges:

- ▶ Hvis betjeningsvejledningen til det viste apparat indeholder en anvisning til servicemeddelelsen, skal serviceeftersynet udføres som beskrevet heri.
- ▶ Kontakt en autoriseret installatør, hvis servicemeddelelsen i betjeningsvejledningen ikke indeholder en anvisning til det viste apparat, eller du ikke selv vil foretage serviceeftersynet.

Der er følgende servicemeldinger:

- **Service varmegiver 1** (kedel, varmepumpe)
- **Service varmegiver 2** (kedel, varmepumpe)
- **Service anlæg** (varmeanlæg)
- **Vandmangel varmegiver 1** (kedel, varmepumpe)
- **Vandmangel varmegiver 2** (kedel, varmepumpe)
- **Vandmangel ekstra modul** (varmepumpe)
- **Service ventilationsanlæg**

5.5.2 Fejlmeddelelse

Hvis der er en fejl i varmeanlægget, vises  på displayet med en fejlmelding. VVS-installatøren skal afhjælpe fejlen eller reparere varmeanlægget, da der ellers er risiko for materiel skade eller udfald af varmeanlægget.

- ▶ Kontakt en autoriseret installatør.

Hvis du igen vil se grundvisningen på displayet, skal du trykke den venstre valgtast **tilbage**.

De aktuelle fejlmeldinger kan også aflæses under **Menu** → **Information** → **Systemstatus** → **Fejlstatus**. Når der foreligger en fejlmelding for varmeanlægget, viser indstillingsniveauet **Fejlstatus** værdien **Fejlliste**. Den højre valgtast har funktionen **vis**.

6 Service og fejlfhjælpning

6.1 Vedligeholdelse af produktet



Forsigtig!

Risiko for materiel skade som følge af brug af uegnede rengøringsmidler!

- ▶ Brug ikke spray, skuremidler, opvaske-midler, opløsningsmiddel- eller klorholdige rengøringsmidler.

- ▶ Rengør kabinettet med en fugtig klud og lidt sæbe, som ikke indeholder opløsningsmidler.

6.2 Oversigt over fejl

Fejlfinding og -afhjælpning (→ side 23)

Hvis fejlmeldingen **Nedsat drift Komfort sikring** vises på displayet, er varmepumpen faldet ud, og styringen skifter til nøddrift. Den supplerende varmegiver forsyner nu varmeanlægget med varmeenergi. VVS-installatøren har sænket temperaturen til nøddrift ved installationen. Du vil mærke, at varmtvand og varme ikke opnår en høj temperatur.

Indtil VVS-installatøren kommer, kan du via drejeknappen vælge følgende indstillinger:

- **inaktiv:** Styringen arbejder i nøddrift, varme og varmtvand er reduceret.
- **Varme:** Den supplerende varmegiver overtager varmedriften, varme virker, varmtvand koldt
- **VV:** Den supplerende varmegiver overtager varmtvandsdriften, varmtvand er varmt, varme kold
- **VV+V:** Den supplerende varmegiver overtager varme- og varmtvandsdriften, varme og varmtvand er varme

Den supplerende varmegiver er ikke så effektiv som varmepumpen, og dermed er det dyrt at producere varme udelukkende med den supplerende varmegiver.

Hvis du vil foretage indstillinger på styringen, skal du klikke på **Tilbage**, hvorefter grundvisningen ses på displayet. Efter 5 minutter uden betjening vises fejlmeldingen igen på displayet.

7 Standsning

7.1 Udskiftning af styringen

Når varmeanlæggets styring skal udskiftes, skal varmeanlægget tages ud af drift.

- ▶ Lad en autoriseret installatør foretage dette arbejde.

7.2 Genbrug og bortskaffelse

- ▶ Bortskaffelsen af emballagen overlades til den installatør, der har installeret produktet.



Hvis produkter er forsynet med dette mærke:

- ▶ Produktet må i så fald ikke bortskaffes sammen med almindeligt husholdningsaffald.
- ▶ Aflever i stedet produktet til et indsamlingssted for brugte elektriske og elektroniske apparater.



Hvis produktets batterier er forsynet med dette mærke, kan batterierne indeholde sundheds- eller miljøskadelige substanser.

- ▶ Bortskaf i så fald batterierne på et indsamlingssted for batterier.

8 Garanti og kundeservice

8.1 Garanti

Vaillant yder en garanti på to år regnet fra opstartsdatoen. I denne garantiperiode afhjælper Vaillant kundeservice gratis materiale- eller fabrikationsfejl.

For fejl, som ikke skyldes materiale- eller fabrikationsfejl, f.eks. på grund af en usagkyndig installation eller ureguleret anvendelse, påtager Vaillant sig ikke noget ansvar.

Fabriksgarantien dækker kun, når installationen er udført af en vvs-installatør /elinstallatør. Hvis der udføres service/repairation af andre end Vaillant kundeservice, bortfalder garantien, medmindre dette arbejde udføres af en vvs-installatør.

Fabriksgarantien bortfalder endvidere, hvis der er monteret dele i anlægget, som ikke er godkendt af Vaillant.

8.2 Kundeservice

Vaillant A/S
Drejergangen 3 A
DK-2690 Karlslunde
Danmark

Telefon: 46 16 02 00

Telefax: 46 16 02 20

Internet: <http://www.vaillant.dk>

E-Mail: service@vaillant.dk

9 Tekniske data

9.1 Tekniske data

Maks. driftsspænding	24 V
Strømforbrug	< 50 mA
Tværsnit tilslutningsledninger	0,75 ... 1,5 mm ²
Kapslingsklasse	IP 20
Beskyttelsesklasse	III
Maks. tilladt omgivelsestemperatur	0 ... 60 °C
Akt. luftfugtighed	35 ... 95 %
Højde	115 mm
Bredde	147 mm
Dybde	50 mm

9.2 Produktdata i henhold til EU-forordning nr. 811/2013, 812/2013

Den sæsonbestemte rumopvarmningseffektivitet ved enheder med integrerede vejrkompeniseringer inklusive aktiverbar rumtermostatfunktion omfatter altid korrektionsfaktoren for styringsteknologiklasse VI. En afvigelse i den sæsonbestemte rumopvarmningseffektivitet er mulig ved deaktivering af denne funktion.

Termostatklasse	VI
Bidrag til den sæsonbestemte rumopvarmningseffektivitet η _s	4,0 %

9.3 Følermodstande

Temperatur (°C)	Modstand (ohm)
-25	2167
-20	2067
-15	1976
-10	1862
-5	1745
0	1619
5	1494
10	1387
15	1246
20	1128
25	1.020
30	920
35	831
40	740

Tillæg

A Oversigt over betjenings- og visningsfunktioner



Bemærk

De anførte funktioner i oversigt over driftstyper og oversigt over betjeningsniveauer er ikke tilgængelige for alle systemkonfigurationer.

A.1 Driftstyper

Driftstype	Indstilling	Fabriksindstilling
Driftstype		
Varme	OFF, auto, dag, nat	Auto
Køling	OFF, auto, dag	Auto
Ventilation	Auto, Dag, Nat	Auto
Varmt vand	OFF, auto, dag	Auto
Særfunktion		
Manuel køling	Aktiv	–
1 dag hjemme	Aktiv	–
1 dag væk fra hjemmet	Aktiv	–
1x Opvarmning	Aktiv	–
Party	Aktiv	–
1 beholderopvarmning	Aktiv	–
System OFF aktiv	Aktiv	–

A.2 Betjeningsniveauer

Beskrivelsen af funktionerne for **ZONE1** gælder tilsvarende for alle eksisterende zoner.

Indstillingsniveau	Værdier		Enhed	Inkrement, valg	Fabriksindstilling
	min.	maks.			
Information → System status →					
System ----					
Fejlstatus	Aktuel værdi			Ingen fejl, Fejlliste	
Anlægsstryk	Aktuel værdi		bar		
System status	Aktuel værdi			Standby, Varmedrift, Køling, Varmtvand	
Solfangertemperatur	Aktuel værdi		°C		
Udbytte fra solvarme	Aktuel værdi		kWh		
Nulstil solvarmeudb.	Aktuel værdi			Ja, Nej	Nej
Varmeudbytte	Aktuel værdi		kWh		
Nulstil varmeudbytte	Aktuel værdi			Ja, Nej	Nej
Akt. luftfugtighed	Aktuel værdi		%		
Akt. dugpunkt	Aktuel værdi		°C		
triVAI	Aktuel værdi				
ZONE1 ----					
Dag temp. Varme	Aktuel værdi		°C	0,5	20
	5	30			
Dag temp. Køling	Aktuel værdi		°C	0,5	24
	15	30			
Nat temp varme	Aktuel værdi		°C	0,5	15
	5	30			
Rumtemperatur	Aktuel værdi		°C		
Ventilation ----					

Indstillingsniveau	Værdier		Enhed	Inkrement, valg	Fabriksindstilling
	min.	maks.			
Luftkvalitetsføler 1	Aktuel værdi		ppm		
Luftkvalitetsføler 2	Aktuel værdi		ppm		
Luftkvalitetsføler 3	Aktuel værdi		ppm		
Relativ fugtighed	Aktuel værdi		%rel		
Information → Forbrug → Aktuel måned → Varme →					
Strøm	Opsummeret værdi for den aktuelle måned		kWh		
Brændstof	Opsummeret værdi for den aktuelle måned		kWh		
Information → Forbrug → Aktuel måned → Varmt vand →					
Strøm	Opsummeret værdi for den aktuelle måned		kWh		
Brændstof	Opsummeret værdi for den aktuelle måned		kWh		
Information → Forbrug → Sidste måned → Varme →					
Strøm	Opsummeret værdi for den sidste måned		kWh		
Brændstof	Opsummeret værdi for den sidste måned		kWh		
Information → Forbrug → Sidste måned → Varmt vand →					
Strøm	Opsummeret værdi siden idrifttagning		kWh		
Brændstof	Opsummeret værdi siden idrifttagning		kWh		
Information → Forbrug → Historie → Varme →					
Strøm	Opsummeret værdi siden idrifttagning		kWh		
Brændstof	Opsummeret værdi siden idrifttagning		kWh		
Information → Forbrug → Historie → Varmt vand →					
Strøm	Opsummeret værdi siden idrifttagning		kWh		
Brændstof	Opsummeret værdi siden idrifttagning		kWh		
Information → Solvarmeudbytte →					
Søjlediagram	Sammenligner sidste år med indeværende år		kWh/måned		
Information → Miljømæssigt udbytte →					
Søjlediagram	Sammenligner sidste år med indeværende år		kWh/måned		
Information → Strømforbrug →					

Indstillingsniveau	Værdier		Enhed	Inkrement, valg	Fabriksindstilling
	min.	maks.			
Søjlediagram	Sammenligner sidste år med indeværende år		kWh/måned		
Information → Brændstofforbrug →					
Søjlediagram	Sammenligner sidste år med indeværende år		kWh/måned		
Information → Varmegenvinding →					
Søjlediagram	Sammenligner sidste år med indeværende år		kWh/måned		
Information → Kontakt data →					
Firma Telefon nummer	Aktuelle værdier				
Information → Serie nummer					
Enhedens nummer	Permanent værdi				
Valgte temperaturer → ZONE1 →					
Dag temp. Varme	5	30	°C	0,5	20
Dag temp. Køling	15	30	°C	0,5	24
Nat temp varme	5	30	°C	0,5	15
Valgt temperatur → Varmtvand →					
Varmt vand	35	70	°C	1	60
Ventilationstrin →					
Maks. vent.-trin dag	1	10		1	7
Maks. vent.-trin nat	1	10		1	3
Tidsprogrammer → ZONE1: Varme →					
Enkelte dage og blokke				Mandag, Tirsdag, Onsdag, Torsdag, Fredag, Lørdag, Søndag og mandag - fredag, lørdag - søndag, mandag - søndag	Ma - Fr: 06:00-22:00 Lø: 07:30-23:30 Sø: 07:30-22:00
Periode 1: Start - Slut Periode 2: Start - Slut Periode 3: Start - Slut	00:00	24:00	t:min	00:10	
Tidsprogrammer → Varmt vand → Varmtvandsproduktion →					
Enkelte dage og blokke				Mandag, Tirsdag, Onsdag, Torsdag, Fredag, Lørdag, Søndag og mandag - fredag, lørdag - søndag, mandag - søndag	Ma - Fr: 05:30-22:00 Lø: 07:00-23:30 Sø: 07:00-22:00
Periode 1: Start - Slut Periode 2: Start - Slut Periode 3: Start - Slut	00:00	24:00	t:min	00:10	
Tidsprogram → Varmtvand → Cirkulation →					

Indstillingsniveau	Værdier		Enhed	Inkrement, valg	Fabriksindstilling
	min.	maks.			
Enkelte dage og blokke				Mandag, Tirsdag, Onsdag, Torsdag, Fredag, Lørdag, Søndag og mandag - fredag, lørdag - søndag, mandag - søndag	Ma - Fr: 06:00-22:00 Lø: 07:30-23:30 Sø: 07:30-22:00
Periode 1: Start - Slut Periode 2: Start - Slut Periode 3: Start - Slut	00:00	24:00	t:min	00:10	
Tidsprogrammer → ZONE1: Køling →					
Enkelte dage og blokke				Mandag, Tirsdag, Onsdag, Torsdag, Fredag, Lørdag, Søndag og mandag - fredag, lørdag - søndag, mandag - søndag	Ma - Fr: 06:00-22:00 Lø: 07:30-23:30 Sø: 07:30-22:00
Periode 1: Start - Slut Periode 2: Start - Slut Periode 3: Start - Slut	00:00	24:00	t:min	00:10	
Tidsprogrammer → Ventilation →					
Enkelte dage og blokke				Mandag, Tirsdag, Onsdag, Torsdag, Fredag, Lørdag, Søndag og mandag - fredag, lørdag - søndag, mandag - søndag	Ma - Fr: 06:00-22:00 Lø: 07:30-23:30 Sø: 07:30-22:00
Periode 1: Start - Slut Periode 2: Start - Slut Periode 3: Start - Slut	00:00	24:00	t:min	00:10	
Tidsprogrammer → Lydsvag drift →					
Enkelte dage og blokke				Mandag, Tirsdag, Onsdag, Torsdag, Fredag, Lørdag, Søndag og mandag - fredag, lørdag - søndag, mandag - søndag	Ma - S: 00:00-00:00
Periode 1: Start - Slut Periode 2: Start - Slut Periode 3: Start - Slut	00:00	24:00	t:min	00:10	
Tidsprogrammer → Højeste elpris →					
Enkelte dage og blokke				Mandag, Tirsdag, Onsdag, Torsdag, Fredag, Lørdag, Søndag og mandag - fredag, lørdag - søndag, mandag - søndag	Ma-sø: 11:00-13:00
Periode 1: Start - Slut Periode 2: Start - Slut Periode 3: Start - Slut	00:00	24:00	t:min	00:10	
Antal dage væk →					
Start	01.01.01	31.12.99	dd.mm.åå	dag.måned.år	01.01.14
Slut	01.01.01	31.12.99	dd.mm.åå	dag.måned.år	01.01.14
Temperatur	5	30	°C	1	15
Planlæg dage hjemme →					
Start	01.01.01	31.12.99	dd.mm.åå	dag.måned.år	01.01.14

Indstillingsniveau	Værdier		Enhed	Inkrement, valg	Fabriksindstilling
	min.	maks.			
Slut	01.01.01	31.12.99	dd.mm.åå	dag.måned.år	01.01.14
Grund indstilling → Sprog →					
				Sprog, der kan vælges	Deutsch
Grund indstilling → Dato / Tid →					
Dato	01.01.01	31.12.99	dd.mm.åå	dag.måned.år	01.01.15
Klokken	00:00	23:59	t:min	00:10	08:00
Sommertid				Manuel, Auto	Manuel
Grund indstilling → Display →					
Display kontrast	1	15		1	9
Tastespærre				OFF, ON	Fra
Foretrukket display				Varme, Køling, Ventilation	Varme
Grundindstillinger → Omkostninger →					
Pris for supplerende varmegiver	1	999		1	12
El pris lav tarif	1	999		1	16
El pris høj tarif	1	999		1	20
Grund indstilling → Offset →					
Rumtemperatur	-3,0	3,0	K	0,5	0,0
Udetemperatur	-3,0	3,0	K	0,5	0,0
Grundindstillinger → Driftstype → ZONE1 →					
Varme				OFF, auto, dag, nat	Auto
Køling				OFF, auto, dag	Auto
1 dag hjemme				Aktiv, Ikke aktiv	ikke aktiv
1 dag væk fra hjemmet				Aktiv, Ikke aktiv	ikke aktiv
1 ventilationsboost				Aktiv, Ikke aktiv	ikke aktiv
Party				Aktiv, Ikke aktiv	ikke aktiv
Grundindstillinger → Indtast zonenavn →					
ZONE1	1	10	Bogstaver, tal	A til Z, 0 til 9, mellemrum	ZONE1
Grundindstillinger → Ventilation →					
Varmegenvinding				Auto, Aktivering, OFF	Auto
Grund indstilling → Rumluffugtighed →					
Maks. luffugtighed	30	70	%rel	1	40
Grundindstillinger → Nulstil til fabriksindstilling →					
Tidsprogram				Ja, Nej	Nej
Alt				Ja, Nej	Nej
Installatørniveau					
Kode niveau	000	999		1	000

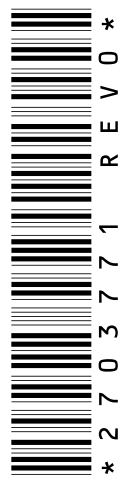
B Fejlfinding og -afhjælpning

Fejl	Årsag	Fejlafhjælpning
Displayet er slukket	Enhedsfejl	<ul style="list-style-type: none"> - Sluk for strømmen til alle varmegivere på kontakten i ca. 1 minut, og tænd derefter igen - Kontakt en autoriseret installatør, hvis fejlen stadig er der
Ingen ændringer på displayet ved at dreje på drejeknappen		
Ingen ændringer på displayet ved at trykke på valgtasterne		
Ikke muligt at ændre indstillinger og værdier Displayvisning: Tastespærre aktiv For oplåsning, tryk 3 sekunder på OK	Tastespærre er aktiv	<p>Hvis du vil ændre værdier uden at deaktivere tastespærren:</p> <ol style="list-style-type: none"> 1. Tryk på tasten OK i 3 sekunder. 2. Vælg den funktion, hvis værdi du vil ændre. 3. Foretag ændring af værdien. <p>Efter 1 minut uden aktivering er tastespærren igen aktiveret.</p> <p>Hvis du vil deaktivere tastespærren:</p> <ol style="list-style-type: none"> 1. Tryk på tasten OK i 3 sekunder. 2. Vælg funktionen Tastespærre . 3. Foretag ændring af værdien OFF .
Utilstrækkelig opvarmning af varme og varmtvand	Varmepumpe arbejder ikke	<ol style="list-style-type: none"> 1. Kontakt VVS-installatøren. 2. Midlertidige indstillinger til VVS-installatøren kommer: 2. Vælg indstilling ved hjælp af drejeknappen: <ul style="list-style-type: none"> - inaktiv: Styringen arbejder i nøddrift, varme og varmtvand er moderat varme - Varme: Den supplerende varmegiver overtager varmedriften, varme er varm, varmtvand koldt - VV:* Den supplerende varmegiver overtager varmtvandsdriften - VV+V:* Den supplerende varmegiver overtager varme- og varmtvandsdriften
*Den supplerende varmegiver er ikke så effektiv som varmepumpen, og dermed er det dyrt at producere varme udelukkende med den supplerende varmegiver.		

Stikordsfortegnelse

1			
1 dag hjemme	14	Indstilling af display	12
1 dag hjemmefra	15	Indstilling af displaykontrast	12
1 x beholderopvarmning	15	Indstilling af foretrukket display	12
1 x udluftning	15	Indstilling af højeste elpris	12
A		Indstilling af klokkeslæt	11
Aflæsning af artikelnummer	4, 9	Indstilling af laveste elpris	12
Aflæsning af brændstofforbrug	9	Indstilling af luftfugtighed	12
Aflæsning af serienummer	4, 9	Indstilling af normaltid	11
Aflæsning af solvarmestatistik	9	Indstilling af offset rumtemperatur	12
Aflæsning af strømforbrug	9	Indstilling af offset udetemperatur	12
Aflæsning af systemstatus	7	Indstilling af omkostninger	12
Aflæsning af varmegenvindingsudbytte	9	Indstilling af pris for supplerende varmegiver	12
Aflæsning af varmeudbytte	9	Indstilling af rumluftfugtighed	12
Aktivering af tastespærre	12	Indstilling af sommertid	11
Aktivering af varmegenvinding	12	Indstilling af tidsvindue for dage og blokke	10
Anlæg fra	15	Indstilling af ventilationstrin	9
Antal dage væk	11	Indstillingsniveau	6
Artikelnummer	4	Indtastning af zonenavn	12
Automatisk drift	13–14	Installation, VVS-installatør	3
B		Installatørniveau	13
Betjeningskoncept	6	K	
Betjeningsniveau, bruger	5	Konstant dag	13–14
Betjeningsniveau, VVS-installatør	5	Kontaktdata, VVS-installatør	9
Brændstofforbrug	9	Kontaktoplysninger	9
C		Korrekt anvendelse	3
CE-mærkning	4	Køling	4
Cirkulation	5	M	
D		manuel køling	14
Dokumentation	4	N	
Driftstype	5, 13	Niveau, bruger	5
Køling Fra	14	Niveau, VVS-installatør	5
Køling, automatisk drift	14	P	
Køling, dagdrift	14	Party	15
Varme, automatisk drift	13	Planlæg dage hjemme	11
Varme, dagdrift	13	R	
Varme, Fra	13	Reguleringsfunktion	4
Varme, natsænkning	13	Rumtemperatur, indstilling af offset	12
Varmtvandsproduktion Fra	14	S	
Varmtvandsproduktion, automatisk drift	14	Serienummer	4
Varmtvandsproduktion, dagdrift	14	Servicemeddelelse	15
Ventilation, automatisk drift	14	Softkeyfunktion	5
Ventilation, dagdrift	14	Strømforbrug	9
Ventilation, natsænkning	14	Symboler	5
Driftstype Varme OFF	13	Systemstatus	7
E		Sænkning	13–14
Eksempel, ændring af displaykontrast	6	Særfunktion	14
F		1 dag hjemme	14
Fejlmeddelelse	15	1 dag hjemmefra	15
Forebyggelse af fejlfunktion	3	1 x beholderopvarmning	15
Foretrukken indstilling	5	1 x udluftning	15
Fra	14	Anlæg fra	15
Frost	3	manuel køling	14
Frostsikringsfunktion	5	Party	15
Følermodstande	17	T	
G		Tidsprogram	
Genindstilling af sprog	11	Cirkulation	11
Grundvisning	5	Hurtig indstilling af	10
I		Indstilling af	10
Indstilling af dato	11	Køling	11
		Lydsvag drift	11
		Tarif periode	11
		Varmt vand	10

Ventilation	11
Zone	10
Tidsvindue, afvigende tider i blokken	10
U	
Udetemperatur, indstilling af offset	12
V	
Valg af sprog	11
Valgniveau	6
Valgt temperatur	
Indstilling af	9
permanent ændring	6
Varmtvandsproduktion	9
Zone	9
ændres for den aktuelle dag	6
Varme	4
Varmegenvindingsudbytte	9
Varmeudbytte	9
Varmtvandsproduktion	4, 9
Vedligeholdelse af produktet	15
Ventilation	4
Ventilationstrin	9
Visning, solvarmestatistik	9
Visning, VVS-installatørens kontaktdata	9
VVS-installatør, kontaktdata	9
Z	
Zone	9
Zoner	4
Æ	
Ændring af displaykontrast, eksempel	6



0020200794_00 ■ 24.02.2015

Vaillant A/S

Drejergangen 3 A ■ DK-2690 Karlslunde

Telefon 46 16 02 00 ■ Vaillant Kundeservice 46 16 02 00

Telefax 46 16 02 20

service@vaillant.dk ■ www.vaillant.dk