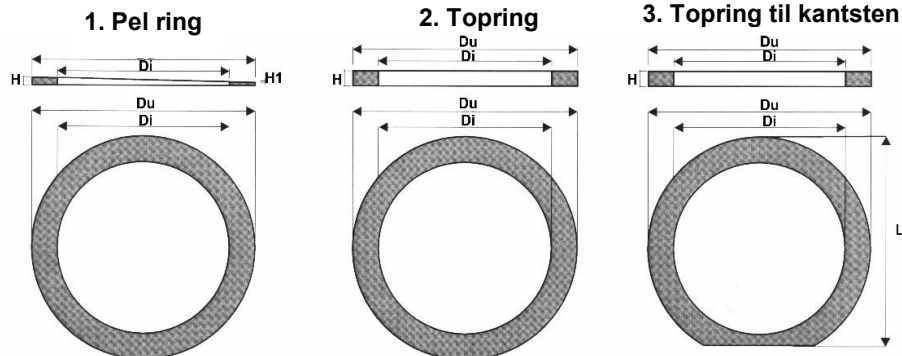


# FORHØJELSESRINGE

i genbrugsplast



Ø315mm Forhøjelsesringe (Genbrugsplast)								
	Vare nr.	DB-nr.	Di (mm)	Du (mm)	H (mm)	H1/B (mm)	Stk. Palle	Vægt (Kg)
1. Pel ring	2220.43.315	1468372	320	485	22	9	240	2
2. Topring	2220.44.315	1468374	320	485	15		240	2
2. Topring	2220.44.330	1468375	320	485	30		120	4
2. Topring	2220.44.347	1599987	371	485	27		120	4
2. Topring	2220.44.350	1468378	320	485	50		80	7
2. Topring	2220.44.390	1468381	320	485	100		44	11
2. Topring	2220.44.395	1479947	320	485	150		30	16
3. Topring kantsten	2220.45.330	1468383	320	485	30	445	100	4
3. Topring kantsten	2220.45.350	1468388	320	485	50	445	88	7
Topring kantsten	2220.45.390	1468389	320	485	100	445	44	11

Ø425mm Forhøjelsesringe (Genbrugsplast)								
	Vare nr.	DB-nr.	Di (mm)	Du (mm)	H (mm)	H1/B (mm)	Stk. Palle	Vægt (Kg)
1. Pel ring	2220.43.425	1468390	430	580	22	9	70	3
2. Topring	2220.44.415	1479949	430	580	15		100	3
2. Topring	2220.44.430	1468391	430	580	30		50	6
2. Topring	2220.44.450	1468392	430	580	50		30	7,5
2. Topring	2220.44.490	1468393	430	580	100		15	14

Ø600mm Forhøjelsesringe (Genbrugsplast)								
	Vare nr.	DB-nr.	Di (mm)	Du (mm)	H (mm)	H1/B (mm)	Stk. Palle	Vægt (Kg)
1. Pel ring	2220.43.600	1468394	600	780	22	9	70	3,7
2. Topring	2220.44.615	1468395	600	780	15		100	4,2
2. Topring	2220.44.630	1468396	600	780	30		50	5,5
2. Topring	2220.44.650	1468397	600	780	50		30	9,5
2. Topring	2220.44.690	1468398	600	780	100		15	19,5
2. Topring	2220.44.695	1479948	600	780	150		10	27

Ø800mm Forhøjelsesringe (Genbrugsplast)								
	Vare nr.	DB-nr.	Di (mm)	Du (mm)	H (mm)	H1/B (mm)	Stk. Palle	Vægt (Kg)
1. Pel ring	2220.43.800	1576885	800	980	28	15	60	5
2. Topring	2220.44.815	1576886	800	980	15		100	5,7
2. Topring	2220.44.830	1576887	800	980	30		50	10
2. Topring	2220.44.850	1586451	800	980	50		30	11,5
2. Topring	2220.44.890	1586457	800	980	100		15	26

Tilbehør under faneblad 4