

Gennem århundreder har millioner af træer lagt bark til utallige kærestepars initialer og hjerter. Som en hyldest til kærligheden kan du nu købe LOVE – det nye skud på stammen af toiletsæder fra Pressalit. Du kan endda få initialer efter eget ønske på undersiden af låget.



Pressalit Love, inkl. B49 universalbeslag

Nr. 610xxx-B49999 med låg

VVS-nr.

615115

Design/år

Pressalit, 2008

Produktbeskrivelse

PRESSALIT toiletsæde med låg, model "Love", art. nr. 610 i formspændt træ inkl. beslag i rustfrit stål.  
 - inkl. B49 universalbeslag i rustfrit stål  
 - centerafstand: 144 - 197 mm  
 - formspændt træ  
 - belastning - ringsæde 240 kg  
 - anvendelig på universelle toiletter  
 - 10 års garanti

Farveprogram xxx

616 kirsebær, 622 eg, natur

Alternativ beslag

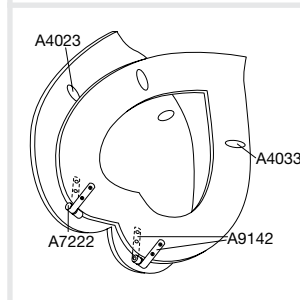
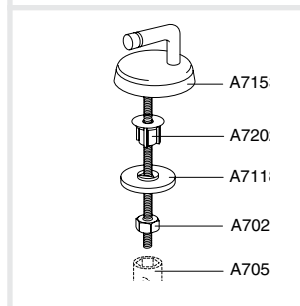
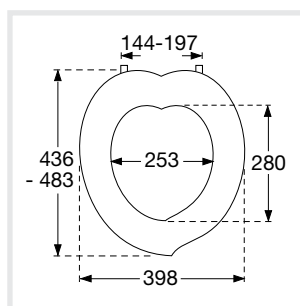
BH5 Stikbeslag

Beslagsoverflade

999 Rustfrit stål

Reserve dele

A4023 Buffer til itrykning i låg, oval, grå  
 A4033 Buffer til itrykning i sæde, oval, grå  
 A7222 Bøjlebøsning med vulst, grå  
 A9142 Hængselsæt med skruer, rustfrit stål



Seats for your senses

## Vægtangivelse

Nettovægt ca. 2,300 kg inkl. beslag

## Pakning

Enkeltkarton

Mål:  
475x425x80 mmVægt:  
2,500 kg

## Materialebeskrivelse

## TOILETSÆDE:

Formspændt finér, presset i formværktøj. I alt 12 finérlag. Overfladelag i kirsebær eller eg, natur.  
(616) kirsebær  
(622) eg, natur  
Overflade: 3 x syrehærdende klar lak.

## BUFFERE:

EVA (copolymer af ethylen og vinylacetat).

## HÆNGSLER:

Rustfrit stål (V2A) type W. nr. 1.4301/M i henhold til DIN 17441/85. Sammensætning:  
krom (cr) 17-19%, nikkel (ni) 8-11%, kulstof <0,05%, molybdæn, mangan, silicium, svovl, titan.

## BESLAG:

Rustfrit stål (V2A) type W. nr. 1.4301/M i henhold til DIN 17441/85. Sammensætning:  
krom (cr) 17-19%, nikkel (ni) 8-11%, kulstof <0,05%, molybdæn, mangan, silicium, svovl, titan.

## Pasliste

Anvendelig på universelle toiletter.

## Rengøring

Brug en mild sæbeopløsning. Sæde og beslag bør ikke efterlades fugtige, men skal aftørres efter rengøring. Det er vigtigt, at overfladens lakfilm bevares intakt, så selve træet ikke udsættes for vand. WC-rens og andre klorholdige, slibende eller ætsende rengøringsmidler må ikke komme i berøring med sæde og beslag. Derfor bør sædet være slået op, indtil al WC-rens er skyllet væk.

Garantien dækker i 10 år for materiale- og fabriktionsfejl.  
Der tages forbehold for trykfejl, tekniske ændringer og modelafvigelser.

