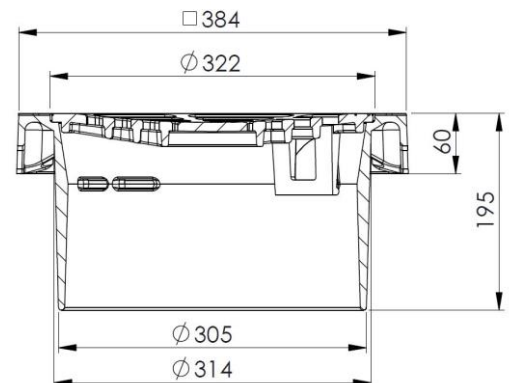
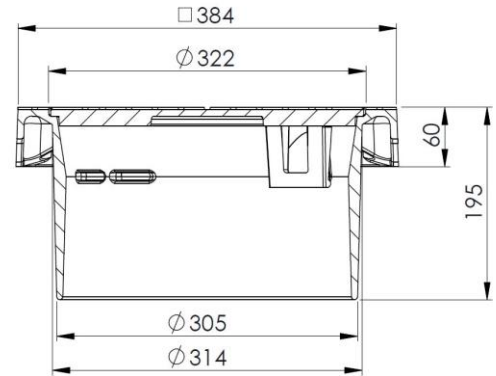


DUCO32 med rist eller dæksel



3. parts godkendelses mærke
Iht. norm DS/EN124



Brøndkarme 12,5 tons

Firkantet støbejernsafdækning med rist eller dæksel til områder med let trafik. Afdækningen er dimensioneret til overkørsel med personbiler og varevogne. Den er fremstillet i støbejern og leveres med skørt til Ø315mm opføringsrør.

Dæksel og rist er forsynet med **støbt lås** der sikrer, at den ikke ruster fast.

Varenummer:	DB-nummer:	Beskrivelse:	Materiale:	Belast. kN:	Vægt i kg:
2220.30312	1700512	Ø315 DUCO32 Firk. karm m.dæksel	GG-jern	B125	27
2220.30318	1700513	Ø315 DUCO32 Firk. karm m. rist	GG-jern	B125	27