

BIOKUBE



BioKube Pluto-5PE Installationsvejledning
Entreprenører og kloakmestre
Med BioKube IoT SmartController 2021

Indhold

1	Introduktion	4
1.1	Kommunens udledningstilladelser.....	4
1.2	Maksimal belastning.....	4
1.3	Energiforbrug	4
1.4	Fosforfjernelse	4
2	Modtagekontrol.....	5
2.1	Anlægstype: BioKube Pluto-5PE.....	5
3	Bundfældningstank	5
4	Placering af anlægget	5
4.1	Indtrængen af vand	5
4.2	Placering af BioKube Pluto-5PE	6
4.3	Placering af bundfældningstank	6
4.4	Trafiklast	6
4.5	Lugtgener.....	6
4.6	Lyd	6
4.7	Alarm	6
4.8	Servicering.....	6
5	Udgravning	7
5.1	Gravitation fra bundfældningstank til BioKube (normal situation).....	7
5.2	Dyb nedgravning (gravitation ikke mulig).....	7
5.3	Fysiske dimensioner Pluto-5PE.....	8
6	Installation af Pluto-5PE	9
6.1	Udjævningslag.....	9
6.2	Rørledninger.....	9
6.3	Elkabel	9
6.4	BioKuben er opdriftssikret	9
6.5	Håndtering og Transport af anlægget	9
7	Installation af bundfældningstanken.....	10
7.1	BioKube Pluto-5PE installation	10
7.2	Frostsikring	11
7.3	Udløb	11
8	Tilbagefyldning	11

8.1	Tilbagefyldning	11
9	Elektrisk system	12
9.1	Strømforsyning.....	12
9.2	Separat sikringsgruppe.....	12
9.3	Kabel	12
9.4	Alarmenheden	13
10	El-Installation	15
10.1	Kabeltilslutning i afbryderkontakt	15
10.2	BioKube styreenhed model Smart Control IoT	15
10.3	Igangsætning af anlægget	17
10.4	Testfunktion	17
10.5	Blæser Start/Stop-drift	17
10.6	Skumning	18
10.7	Plombering	18
11	Aflevering/Dokumentation	19
11.1	Hvad betyder det, hvis alarmen lyder?	20



1 Introduktion

BioKube Pluto-5PE er designet til rensning af spildevand fra en almindelig husstand. Der må ikke tilledes andet vand end husholdningsspildevand til anlægget.

1.1 Kommunens udledningstilladelser

I Kommunernes påbud er det angivet, hvilken anlægsstørrelse der er påkrævet. I udledningstilladelserne er det ligeledes angivet, om der skal fjernes fosfor. O anlæg er uden fosforfjernelse og OP anlæg er med fosforfjernelse. Der er ikke forskel på installationen af disse anlæg.

1.2 Maksimal belastning

BioKube Pluto-5PE O og OP er designet til én familie med op til 5 personer. Det betyder, at anlægget maksimalt kan håndtere 750 liter/døgn. I dette forbrug er der taget højde for ekstra belastning, eks. ved besøg af gæster af og til. Har kunden et dagligt forbrug, der ligger over 750 liter/døgn eller opholder der sig flere end 5 personer i huset regelmæssigt, skal der tages hensyn til dette, og der skal tilbydes et større anlæg.

1.3 Energiforbrug

Energiforbruget for BioKube Pluto-5PE er ca. 300 kWh/år.

1.4 Fosforfjernelse

BioKube Pluto-5PE er forberedt til fosforfjernelse. Fosfor fjernes ved kemisk fældning med stoffet Polyaluminiumchlorid (PAX). Anlægget doserer selv den nødvendige mængde fældningsmiddel, som påfyldes ved det årlige servicebesøg. Er der krav om fosforfældning (SOP) – sæt X i rubrik for fosfor-fældning i serviceaftalen. BioKube vil herefter montere fosforfældningsudstyr på anlægget og påfylde fældningskemikalier.

Husk at oplyse husejerens vandforbrug og antal personer i husstanden. Disse oplysninger hjælper BioKube til at optimere anlæggets indstillinger for forholdene i den enkelte husstand.



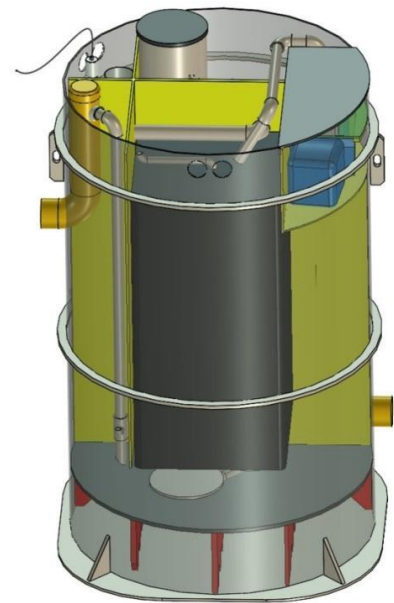
Hvis der er forhold, der ikke er beskrevet i denne vejledning, kontakt altid BioKube for vejledning.

2 Modtagekontrol

Kontroller at de modtagne komponenter stemmer overens med ordre og følgeseddel, og at alle varer er uden synlige fejl, mangler og skader.

2.1 Anlægstype: BioKube Pluto-5PE

Alle BioKubes Pluto-5PE leveres som O anlæg. Anlæggene er forberedt til fosforfældning, der købes som en separat ydelse og etableres af BioKubes serviceteknikere ca. 3 måneder efter anlæggets idriftsætning, når biologien i anlægget er etableret.



3 Bundfældningstank

Kontroller at bundfældningstanken er CE-mærket, og har en størrelse på samlet minimum 2,0m³ med minimum to kamre. På Teknologisk Instituts hjemmeside kan du finde de godkendte bundfældningstanke, der opfylder kravene i spildevandsbekendtgørelsen. BioKube accepterer alle godkendte tanke.

Til underlag og omkringfyld anvendes rørgrus:

Kontroller kornkurve: kornstørrelse < 16 mm og indholdet af korn mellem 8mm og 16mm er mindre end 10%.

Kontroller at alle rør er uden misfarvninger og skader. BioKube anbefaler at transportere og lagerføre anlægget på paller indtil nedgravningen.

4 Placering af anlægget

I forbindelse med placering af minirensaanlægget er der følgende hensyn, man bør tage i samråd med kunden:

4.1 Indtrængen af vand

Anlægget må ikke oversvømmes med overfladevand. Anlægget skal derfor placeres i terrænet, så overfladevand **ikke** kan stige op, og trænge gennem udluftningshuller til teknikkassen. I praksis må anlægget aldrig sættes dybere end til underkant af øverste krave/ribbe. Det betyder at anlægstop efter etablering ligger ca. 200mm over jordniveau.



Der må ikke komme vand eller jord til teknikkassen.

4.2 Placering af BioKube Pluto-5PE

Anlægget skal placeres minimum 15m fra vandboring og 2m fra skel.

4.3 Placering af bundfældningstank

Afstand fra vej til bundfældningstank bør ikke overstige 50m af hensyn til tømning. Derudover bør afstand fra bundfældningstank til BioKube være under 20 m. Alternativ skal der installeres en inspektions og/eller pumpebrønd på rørstrækningen.

4.4 Trafiklast

BioKube Pluto må ikke udsættes for tung trafiklast nærmere end 2m fra anlægget. Såfremt denne afstand ikke kan overholdes, skal der støbes en aflastningsmur ind imod BioKube Pluto-5PE.

4.5 Lugtgener

Et velfungerende minirenselanlæg lugter ikke ubehageligt. I forbindelse med servicering af anlægget, kan der opstå en anelse lugt. Anlægget bør af denne årsag placeres således, at arbejdet på anlægget ikke generer den daglige færden på ejendommen. Der skal desuden monteres udluftning på bundfældningstanken.

4.6 Lyd

Et BioKube minirenselanlæg brummer ganske lidt, og man kan også svagt høre vandet bruse. Det er derfor en god ide ikke at placere anlægget under åbne vinduer, for eksempel soveværelsesvinduer eller i nærheden af evt. terrasser.

4.7 Alarm

BioKube kan generere en række alarmer. Alarmenheden placeres i en separat gruppe i forbindelse med husets eltavle eller anden central placering. Se mere [Instruktion 9 - Elsystem](#).

4.8 Servicing

Det skal sikres, at serviceteknikerne har adgang til anlægget, og uden besvær kan bevæge sig rundt om anlægget.

5 Udgravning

5.1 Gravitation fra bundfældningstank til BioKube (normal situation)

BioKube Pluto placeres på bæredygtigt vandret underlag, der maksimalt varierer +/- 5 mm på 2m retskinne.

Nedgravningsdybde er 1,4m. Indløbsdybde er 1,1m. Udløbsdybde er 0,3m og returskyldubde er 0,45m. Ledningen mellem bundfældningstank og BioKube Pluto skal være minimum 20‰.



Normalt er det muligt at lade spildevandet gravitere fra bundfældningstank direkte til BioKuben og returskyl gravitere tilbage til bundfældningstanken.

5.2 Dyb nedgravning (gravitation ikke mulig)

Her tilbyder Biokube tre alternative løsninger:

A) Pluto-5PE med forlængerstykke

Her monteres et forlænger stykke oven på Pluto-5PE og dele i teknikkassen flyttes til teknikkassen i forhøjerstykket.

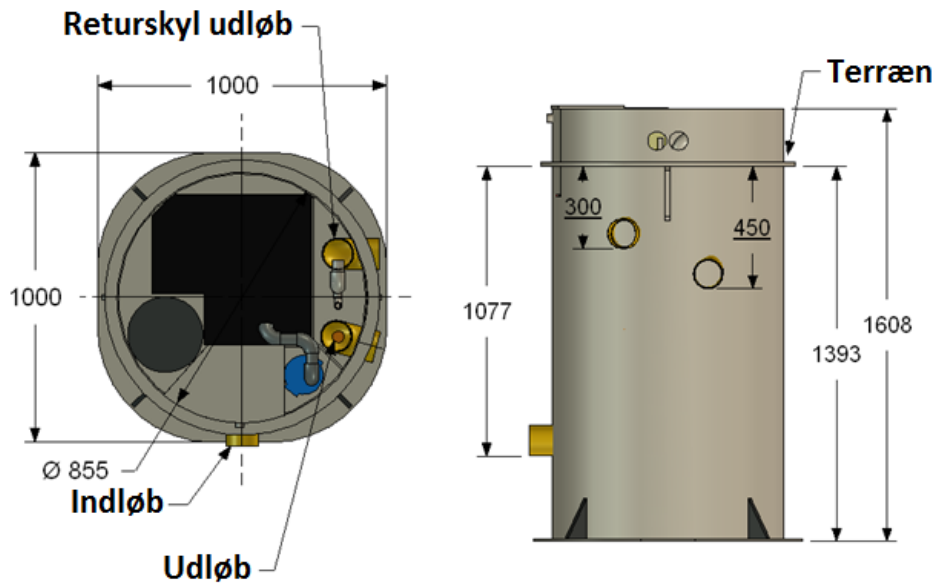
Indløb til BioKuben sænkes med forlænger indtil 160 cm.

B) Ekstern pumpebrønd

Her sættes en pumpebrønd mellem BioKuben og bundfældningstanken. Pumpen i BioKuben flyttes til pumpebrønden. Indløbet til pumpebrønden (og dermed BioKuben) sænkes til den ønskede dybde. Husk der skal under indløbet i bundfældningstanken være plads til 150 l buffer kapacitet i bunden.

Indløbspumpe i ekstern pumpebrønd skal tilsluttes BioKube styring. Ring til BioKube og få vejledning. Eller nemmere, køb et samlet sæt klar til installation.

5.3 Fysiske dimensioner Pluto-5PE



6 Installation af Pluto-5PE

6.1 Udjævningslag

BioKube Pluto-5PE

sættes i minimum 100 mm rørgrus komprimeret til 98% standard proctor (kornstr. < 16 mm). Ved maksimal nedgravningsdybde vil låget af BioKube Pluto være ca. 200mm over terræn.

6.2 Rørledninger

Alle rørledninger til BioKube Pluto skal være 110mm PVC afløbsrør.

6.3 Elkabel

Renseanlægget kan maksimalt trække 2 til 5 amp. Derfor anbefales det at anvende et 5 x 1.5 mm² kabel (eller alternativt et 5 x 2.5 mm² kabel ved større afstand). Herigennem forsynes minirensenanlægget med strøm og alarmer i samme kabel.

6.4 BioKuben er opdriftssikret

BioKube minirensenanlæg er velegnet til installation ved højt grundvandsspejl, og behøver ingen yderligere opdriftssikring.

Opdriftssikringen sker via fodpladen på BioKuben.

6.5 Håndtering og Transport af anlægget

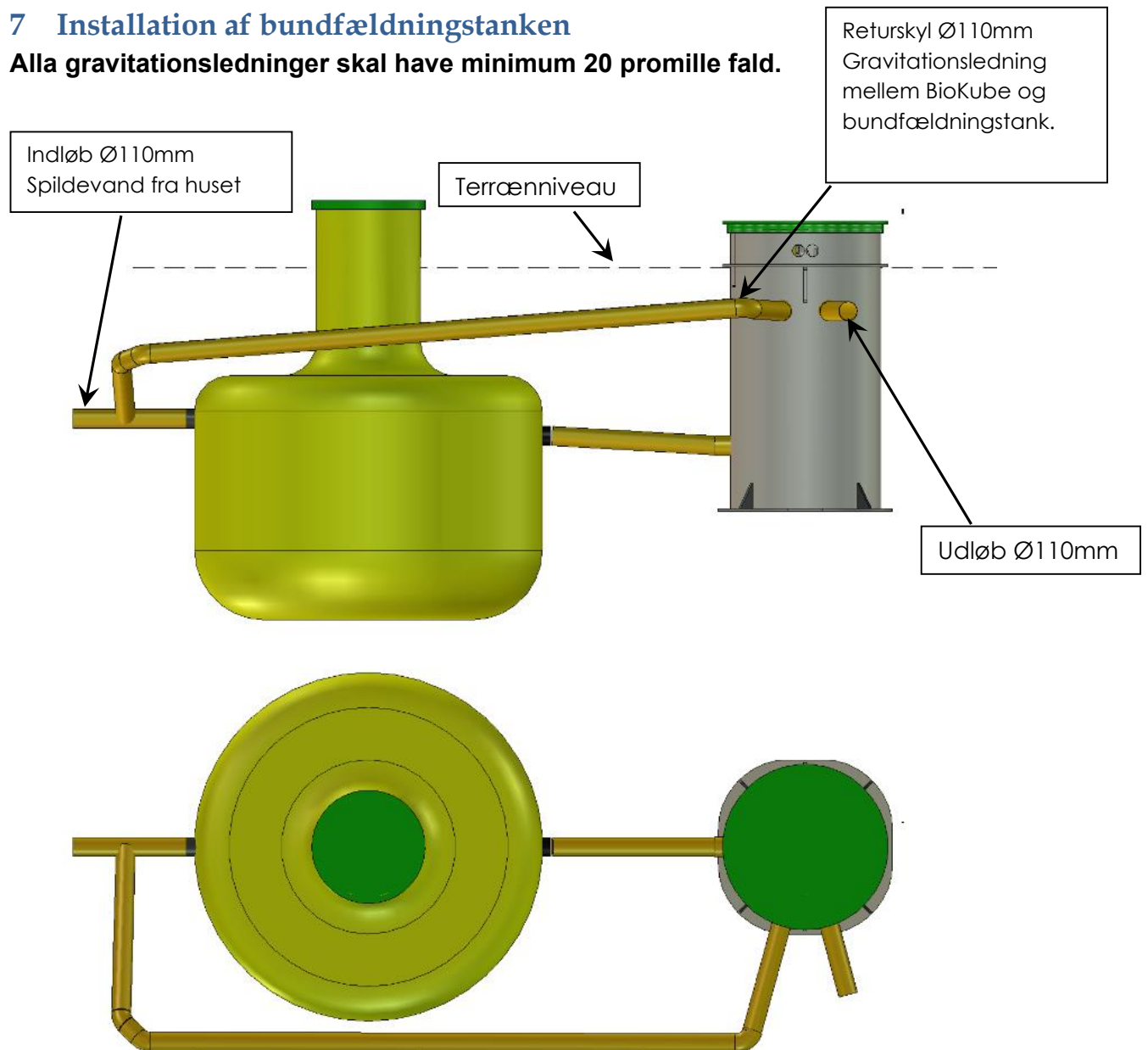
Renseanlægget kan løftes med en truck eller gravemaskine i begge løfteøjer. Anlægget må kun løftes eller transporteres tomt.



OBS: Anlægget må aldrig løftes med vand i.

7 Installation af bundfældningstanken

Alla gravitationsledninger skal have minimum 20 promille fald.



7.1 BioKube Pluto-5PE installation

BioKube Pluto installeres efter en bundfældningstank. Fra BioKube Pluto installeres en Ø110mm slamretur gravitationsledning tilbage til bundfældningstanken.

Ovenstående skitse viser BioKube Pluto og en VPI bundfældningstank på 3 m³.

7.2 Frostsikring

Alle rør som ikke ligger mindst 70 cm under terræn, skal frostsikres med en flamingostrimmel eller lign.

7.3 Udløb

Det rensede spildevand kan ledes væk til dræn, grøft, å løb m.m. Det kan i nogle tilfælde være nødvendigt at pumpe vandet væk, hvis placering ikke tillader gravitation til recipient.

En pumpebrønd kan i sådanne tilfælde monteres efter renselanlægget.

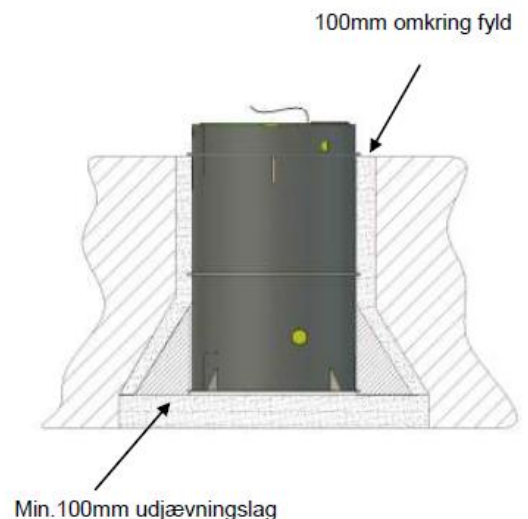
8 Tilbagefyldning

8.1 Tilbagefyldning

Før tilbagefyld fyldes BioKube Pluto helt op med vand. Tilbagefyld komprimeres for hver 20 cm.

Fyld omkring rør og BioKube udføres med rørgrus. Øvrigt tilbagefyld med indbygningsegnet jord eller friktionsmaterialer uden sten.

BioKube Pluto er en meget stærk og stiv tank, men vi anbefaler alligevel nedvandingsteknik og ikke brug af tungt komprimeringsmateriel.



9 Elektrisk system

9.1 Strømforsyning

BioKube Venus 1850-5PE skal forbindes til en 230 volt 1 fase strømforsyning. BioKube Venus kan maksimalt trække 2 – 5 amp. alt efter, om der er en eller flere pumper installeret. Det er kun, når indløbspumpen starter, at der er behov for denne strømstyrke. Når der ikke pumpes, bruger BioKube Venus kun i gennemsnit 50 watt.

9.2 Separat sikringsgruppe

Det anbefales at koble anlægget på en separat strømgruppe, eller på en gruppe, hvor der kun er belysning (ikke dybfryser). Man vil derved opdage, hvis der er sprunget en sikring, og BioKube Venus er uden strøm.

BioKube Venus alarmerer via en hyletone drevet af et batteri i selve styringen ved strømudfald. Der anbefales separat automatsikring på 10/13 amp. og hfi-relæ til den gruppe BioKube Venus er koblet på.

9.3 Kabel

Der trækkes i alt to kabler fra huset til anlægget. Et kabel til strømforsyning, og et kabel til alarm.

Strømforsyning: Et 3-leder min. 1.5mm² kabel trækkes fra hus til anlæg og føres ind i anlæggets teknikrum gennem kabelgennemførings rør. Der må ikke bores ekstra huller i anlægget.

Alarmkabel: Et 2-leder min. 0,5 mm² trækkes fra anlægget til det sted hvor alarmeren ønskes placeret. Placeringen af alarmeren anbefales at være et sted, hvor man har daglig færden.

Udluftning af teknikkassen må ikke lukkes, da denne sikrer luftforsyning til luftblæsere i anlægget.



Kabelgennemføring til teknikkasse

Udluftning af teknik-kasse

9.4 Alarmenheden

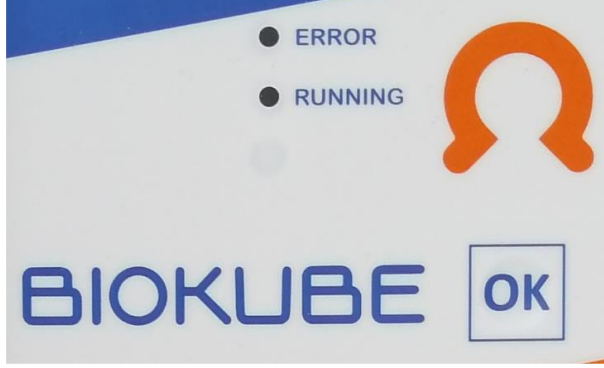
Alarmenheden anbefales at blive placeret indendørs, et sted hvor man har daglig færden. Det kan være i entreer eller nær husets sikringboks. Alarmen forsynes af et 2 x 0,5 mm² kabel, lavspænding. Se brugervejledning for orientering om alarmsignaler og deres betydning.



Alarm i huset:

Lampen er slukket og alarmeren er tavs ved normal drift. Ved fejl på anlægget vil den blinke, og der vil komme en hyletone. Denne lyd frakobles ved tryk på den lille sorte afbryderknop.

Alarm ved anlægget:



The image shows a close-up of the BioKube control panel. It features two indicator lights: a blue one labeled 'ERROR' and a green one labeled 'RUNNING'. To the right is a large orange BioKube logo. Below the logo is a blue 'OK' button. The BioKube brand name is printed in blue at the bottom left of the panel.

Den grønne diode ud for "Running" lyser ved normal drift.
Ved alarm vil lampen "error" blinke.


Alarmsignaler som følger:

Blink	Alarmtype	Hvad betyder alarmerne?
Konstant blink	Strømafbrydelse til anlægget	Ingen strøm, resettes automatisk
2 blink	Flyder aktiv samtidig med lavt pumpe strøm	Fejl i flyder
3 blink	Højt niveau (flyder aktiv i 10 min)	Niveau falder ikke selvom pumpen kører
4 blink	Indløbspumpe, lavt strømniveau	Pumpe defekt
5 blink	Indløbspumpe, højt strømniveau	Pumpe kortsluttet
6 blink	Blæser, lavt strømniveau	Blæser defekt
7 blink	Blæser, højt strømniveau	Blæser kortsluttet
8 blink	Sikring brændt	Intern sikring er sprunget
9 blink	Manglende/dødt batteri	Batteri er dødt eller ikke tilsluttet

10 El-Installation

10.1 Kabeltilslutning i afbryderkontakt

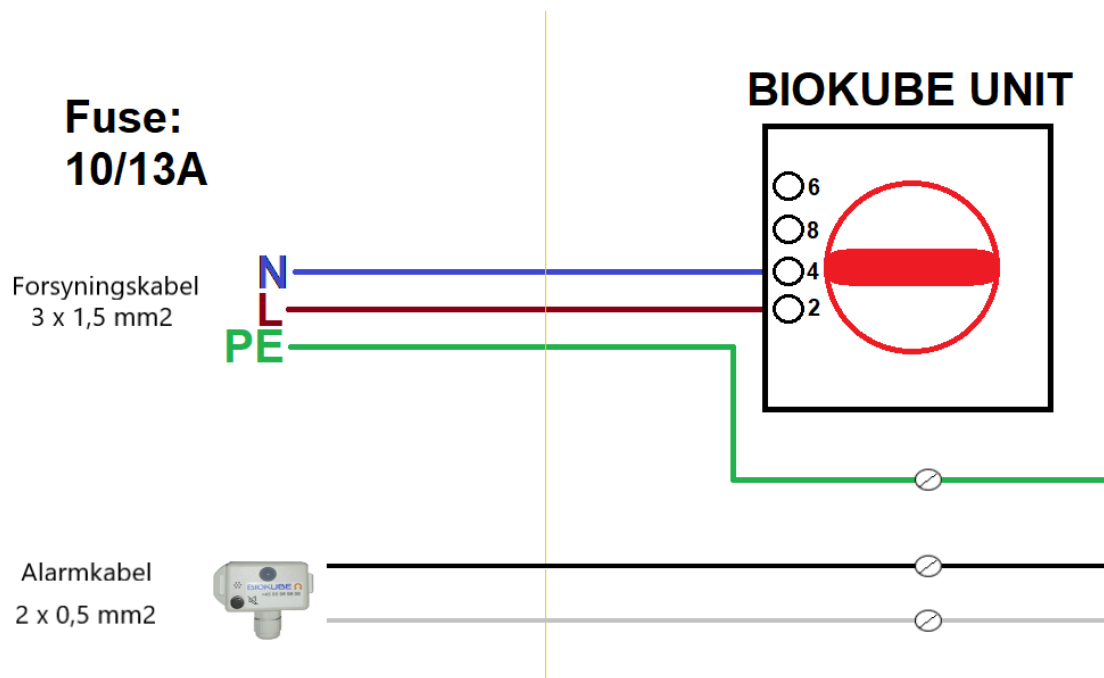
	<p>Derudover forbindes de 2 to 0,5-0,75 mm² alarmkabel til de tilhørende + og – kabelklemmer, der også føres igennem kassen til afbryderkontakten. Se billede.</p>
---	---

Klemmenummer	Husets installation	
Jord	Jord	
2	L, Fase 230 volt	
4	N, nul	

10.2 BioKube styreenhed model Smart Control IoT .

	<p>BioKubes smart kontroller gør anlægget "intelligent", og justerer anlægget drifts ind helt automatisk afhængigt af den aktuelle flowbelastning, dvs. afhængigt af antallet af personer i huset. Er der f.eks. tale om et sommerhus, vil styringen helt automatisk indstille sig til sommerhusmode, og forbruge et minimum af strøm. Mulighed for opkobling til internet ved etablering af fast IP eller ved tilkøb af GSM modul. Kontakt BioKube herfor.</p> <p>Alle kabler til styringen er tilsluttet fra fabrikken, så det er ikke nødvendigt for hverken kloakmesteren eller elektrikereren at tilgå styreenhedens tilkoblingspunkter.</p>
---	---

10.3 Elektrisk diagram



10.3 Igangsætning af anlægget

Indstilling af funktioner udføres af BioKubes servicemedarbejderne.

Kontakt BioKube på 55 98 98 00 inden opstart af anlægget.

Både elektriker og kloakmester bør være til stede, når BioKube igangsættes.

Bundfældningstank og BioKube er fyldt med vand. Derudover fyldes der ca. 100 liter vand i BioKube Venus's interne pumpebrønd således, at der er vand i hele systemet.

Efter igangsætning af anlægget iagttages følgende:

1. Anlægget gennemgår testfunktion beskrevet nedenfor.
2. Efter ca. 1 minut er testfunktionen afsluttet og anlægget starter beluftning i renskamrene (bobler fra diffusere under Bioblokkene).
3. Hvert kvarter pumpes spildevand fra pumpebrønden til 1. renskammer i få sek. Der pumpes også når flyder i pumpebrønd bliver aktiveret. Under drift stopper luftblæseren i 1 minut hvert kvarter.
4. Der burde ikke være alarm fra anlægget når testfunktionen er afsluttet.

10.4 Testfunktion

Når anlægget tændes eller testknappen holdes nede gennemføres følgende testsekvens

- Blæser starter
- Pause: 3 sek.
- Indløbspumpe aktiv: 3 sek. (Hvis installeret)
- Pause: 3 sek.
- Returskyl kammer 1
- Pause: 3 sek.
- Returskyl kammer 2
- Pause: 30 sek.
- Doseringspumpe aktiv: 3 sek. (Hvis installeret)
- Pause: 3 sek.
- Blæser stopper

10.5 Blæser Start/Stop-drift

Efter opstartssekvensen er anlægget i normaldrift, en strømspare drift, hvor

blæseren i intervaller alt efter anlæggets belastning.

10.6 Skumning

Det ses ofte, at der dannes skum fra anlægget de første dage. Dette er helt normalt, og aftager når biologien er etableret.



10.7 Plombering

Når alt virker korrekt, lægges der låg på anlægget, låsestangen skydes igennem og plomberingen monteres.



11 Aflevering/Dokumentation

"Serviceaftale for BioKube Minirenselanlæg" dokumentet **skal udfyldes og sendes til BioKube**. Er der krav om fosforfældning – husk at sætte X i rubrik på serviceaftalen. BioKube vil herefter montere fosforfældningsudstyr på anlægget. Husk ligeledes at notere husstandens vandforbrug og antal beboere. Disse oplysninger hjælper BioKube til at justere anlæggets indstillinger for optimal drift. Serviceaftalen kan altid downloades fra vores hjemmeside – www.biokube.dk

		Priser er gældende fra januar 2018 Med mulighed for tegning af ALL INCLUSIVE service Alle priser er inklusive moms
<h1>SERVICEAFTALE</h1>		
Blokube minirensningsanlæg		
<p>Ved etablering af minirensningsanlæg er det efter bekendtgørelse 726 af 1/06 2016 et krav, at minirensningsanlægget er omfattet af en serviceaftale INDEN ANLÆGGET TAGES I DRIFT. Fabrikanten er derfor forpligtiget til, at udbyde denne serviceaftale. Serviceaftalen er et abonnement, som er beskrevet på side 2. BioKubes teknikker skal have uhindret adgang til anlægget.</p> <p>Minirenselanlægget er omfattet af BioKube's 24-timers alarmservice. Support udkald og reparationer faktureres med mindre der foreligger en fabriksfejlsfejl omfattet af reglerne om forbruger køb eller der er tegnet en ALL INCLUSIVE serviceaftale.</p> <p>Ved indgåelse af serviceaftale er minirenselanlægget samtidig omfattet af BioKubes 20 års garanti iht. vedlagte garantibevis. Garantien gælder fra anlæggets ibrugtagning og så længe der er en gyldig serviceaftale. Garantien er en integreret del af denne serviceaftale. Garantien træder i kraft, når BioKube modtager side 1 af denne serviceaftale fra husejeren i underskrevet stand. BioKube beholder originalen og sender med kopi til husejer og kloakmester kommunen en kopi af denne serviceaftale således, at kommunen er informeret om, at der er etableret et minirenselanlæg på ejendommen, og at man har indgået den lovpligtige serviceaftale.</p> <p>Prisen for denne serviceaftale er anført på bagsiden af dette brev. Serviceprisen reguleres én gang årligt. Serviceaftalen er gældende for et år ad gangen. Den kan opsiges med to måneders varsel til udgangen af et kalenderår. BioKube kan opsige serviceaftalen uden varsel ved manglende rettidig indbetaling.</p> <p>Nedenstående skema skal udfyldes og returneres før idriftsætning af minirensningsanlægget (det er et lovkrav).</p>		
RENSEANLÆGGET <small>SKRIV VENLIGST MED BLOKBOGSTAVER</small>	KLOAKMESTER <small>SKRIV VENLIGST MED BLOKBOGSKAVER</small>	
Serie nr. VIGTIGT Pluto – 5 PE Skriv numrene her: _____ <i>(Læses på sølvfarvet label inde i teknikkassen):</i>	Firma: _____ Kontaktperson: _____ RENSEKLASSE (angiv O/OP/SO/SOP -----) _____	
Ejer: _____	Dato hvor anlægget blev sat i drift: _____	
Anlægsadresse: _____	Gade: _____	
Post nr.: _____	Postnr. _____	
By: _____	By: _____	
Tlf.: _____	Tlf.: _____	
E-mail: _____	E-mail: _____	
Kommune: <i>(Den kommune hvor anlægget er installeret)</i> _____		
Fakturaadresse: <i>(hvis den ikke den samme som ovenfor)</i> _____ _____ _____	Krav om fosforfjernelse: Rensekrav (OP/SOP) Sæt kryds <input type="checkbox"/>	
	Ønskes ALL INCLUSIVE service abonnement? Læs mere på bagsiden. Sæt kryds <input type="checkbox"/>	
	Ønskes Family Match strømbesparelse på Venus 1850 anlæg hvis muligt? Læs mere på bagsiden. Sæt kryds <input type="checkbox"/>	
	Antal personer på ejendommen: _____ personer Vandforbrug pr. år : _____ m3	
<small>BioKube sender serviceaftalen til kommunen på mail med kopi til husejer og kloakmester. Underskriften gælder også garantibeviset</small>		



Ejer, dato og underskrift

Kloakmester, dato og underskrift

BioKube, underskrift

11.1 Hvad betyder det, hvis alarmeren lyder?

Dette betyder, at der er en fejl i anlægget. Ved installationen af en BioKube monteres der en alarm, oftest i husets el-tavle. Alarmeren udsender både et lydssignal og et lyssignal for at gøre opmærksom på driftsproblemer.

Hvis alarmeren lyder, skal du afbryde alarmeren (tryk på afbryderknappen) og kontakte BioKube.

BioKube har normalt åbent dagligt fra 8-16 (fredag til 15.30):

Telefon: 55989800

Ved alarm udenfor kontortid ring til BioKube hotline:

Telefon: 55989818

BioKubes Servicetelefon er bemandet døgnet rundt.

Du vil blive spurgt om antal blink alarmeren udsender, når du ringer, da det viser fejlen.

Der vil normalt ikke være nogen grund til, at vi besøger anlægget udenfor normal kontortid. Kun ved fejl i indløbspumpen (6 eller 7 blink), kan det blive nødvendigt at besøge anlægget akut udenfor normal kontortid.

Hvis der skulle være problemer med at komme igennem til hotline:

Ring til et af nedenstående numre:

Ingeniør Henrik Larsen: 27 22 08 29

Direktør Peter Taarnhøj: 40 72 80 88



OBS: Efter løsning, HUSK at trykke alarmknappen ind igen for atter at aktivere alarmeren.

BIOKUBE

Biologisk rensning af spildevand

Centervej Syd 5, 4733 Tappernøje

Tel.: 55 98 98 00 Fax.: 55 98 98 01

mail@biokube.dk—www.biokube.dk

