

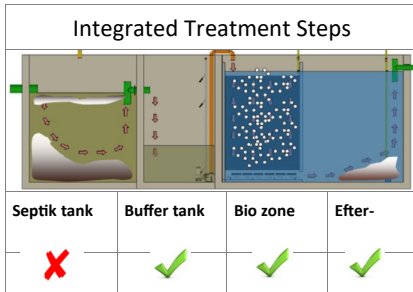
Pluto

Produkt beskrivelse

BioKube Pluto er et lille renselanlæg designet til rens husspildevand til de Danske renskrav O og OP.

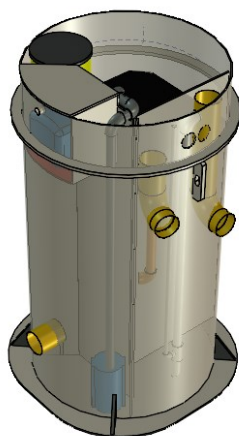
En BioKube Pluto installeres efter en 2,3 m³ bundfældningstank

CE mærket efter CEN 12566

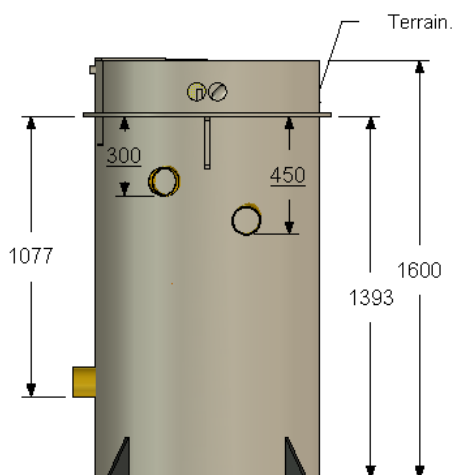


Pluto installeret ved et familieshus

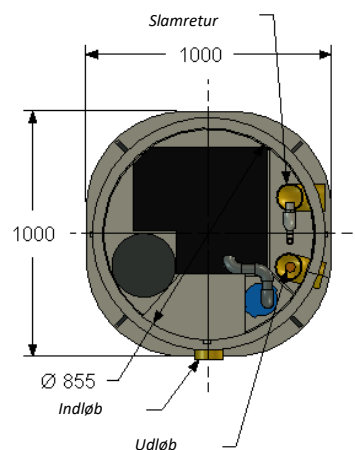
Dimensioner & Rør Placering



X-Ray af Pluto



Profil af Pluto



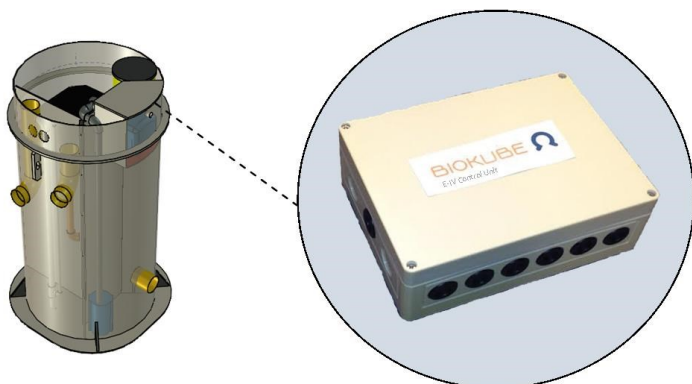
Pluto fra toppen

Pluto Specifikations

Højde (mm)	1,600
Diameter (mm)	1,000
Vægt (kg)	180
Vægt med vand (kg)	1000
Strømforsbrug (kwh/år)	350
Volumen indre buffertank (L)	40
Tank materiale	PP
Rør materiale	PVC
Udløb / slamretur rør (mm)	110/110
Design kapacitet (L/dag)	625-900
Design kapacitet, PE *	5

* 1 PE = 60g BOD, 13 g Ntotal, and 2,5 g Ptotal, 125-180 L/dag

Pluto



Pluto

BioKube E-IV Kontrol Box

BioKube E-IV Kontrol enhed

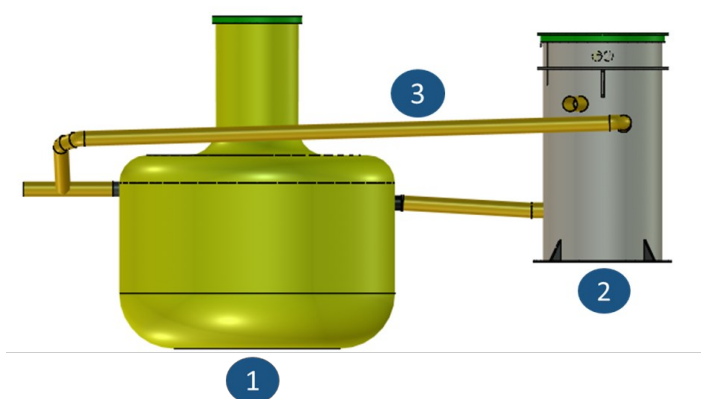
Alle eklektiske komponenter i en Pluto (blæser, dykpumpe, returskyl og fosfor dosering) styres af den indbyggede kontrol box.

Kontrol boxen er placeret i en intern kasse fuldt afskærmet mod indtrængende vand og støv.

En Pluto bliver forsynet med 230 volt en fase og jord. Den maksimale belastning er 2,5 ampere.

Efter behov kan anlægget forsynes med 110 volt

Installations princip—rørføring



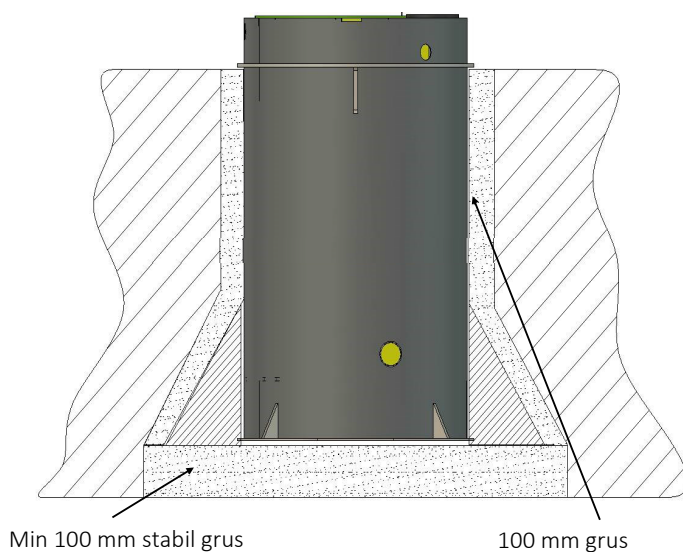
Installations komponenter

En Pluto installeres efter en 2,3 m³ bundfældningstank. Den normale installation er, at spildevandet graviterer til bundfældningstanken og herfra graviterer det videre til Pluto.

- 1 Bundfældningstank
- 2 Pluto
- 3 Slam retur rør

For mere information, se installations manualen

Installation—tilbagefyld



Min 100 mm stabil grus

100 mm grus

Tilbagefyld

Pluto skal installeres på et plant afrettet og stabilt område, f.eks. komprimeret grus

Ved tilbage fyld af jord skal der lægges 100 mm grus rundt om anlægget.

En Pluto er opdriftssikret pga. fodpladen

For mere information, se installationsmanualen