

Liniedræn









Produktinformation, Oktober 2010

ACO Drain®

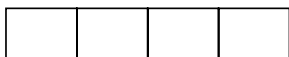
www.aco.dk



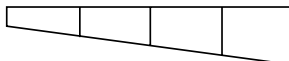
Definition af belastningsklasser i henhold til EN 1433

			Prøvelast
	<i>Klasse A 15¹⁾</i>	Områder der udelukkende trafikeres af fodgængere og cyklister	1,5 T
	<i>Klasse B 125¹⁾</i>	Arealer, der trafikeres af fodgængere, cyklister, person- og varebiler	12,5 T
	<i>Klasse C 250¹⁾</i>	Kantstensrende langs offentlige veje og gågader, hvor der forekommer lastbiler.	25 T
	<i>Klasse D 400¹⁾</i>	Rendesystemer i offentlige kørebaner, dog ikke tværdræn af motor- og motortrafikveje	40 T
	<i>Klasse E 600¹⁾</i>	Ikke-offentlige trafikarealer, der belastes med høje hjultryk (dog ikke gaffeltrucks med massive hjul)	60 T
	<i>Klasse F 900¹⁾</i>	Svært belastede trafikarealer som lufthavne, havnepladser og industriarealer, hvor der dagligt kører gaffeltrucks.	90 T

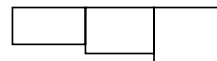
Definition af fald



1 Uden fald/terrænfald



2 5 % indbygget fald i rendeelement



3 Trappefald med højdeforskel i rendeelement på 2,5/5 cm

SF = Lineafvandingsystemerne med ACO-sikkerhedsfalsprincippet (SF) til tætte samlinger i rendestregne med ACO tætningsmasse/Primer.

1) Prøvebelastning (kN) i henhold til EN 1433

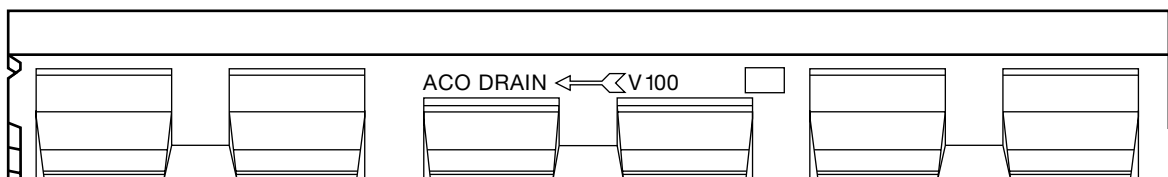
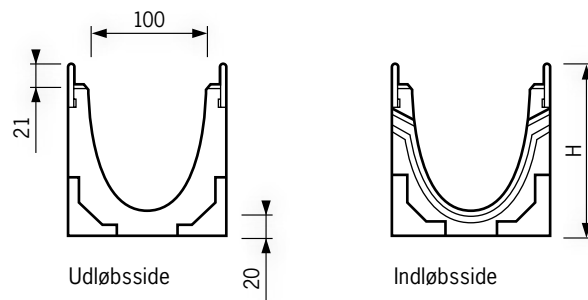
Powerlock® = Boltfrit låsesystem til tunglastområdet D 400, E 600, F 900

Drainlock® = Boltfrit låsesystem til belastningsklasserne A 15 til E 600

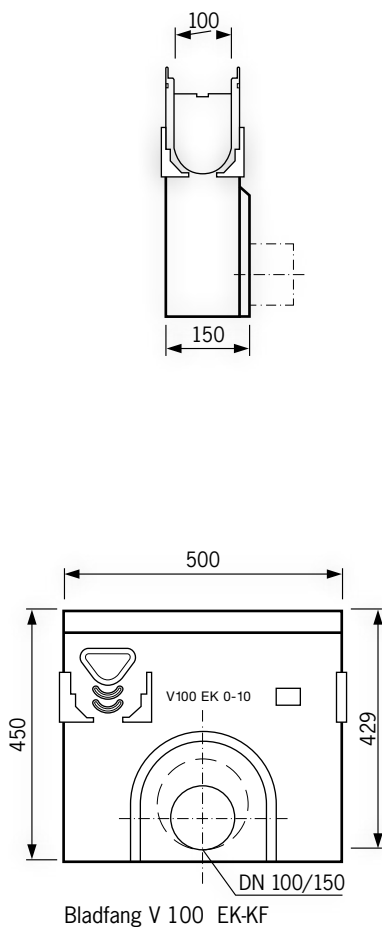
Indholdsfortegnelse

Linieafvandingsystem ACO DRAIN® Multiline V 100 S/G - V 300 S/G til belastningsklasse E 600 med karm af stål/rustfrit stål/støbejern GGG		Belastningsklasse	Side
V 100 S med Drainlock®	Indvendig bredde 100	A - E	5 - 16
V 100 S Lavprofilrende med Drainlock®	Indvendig bredde 100	A - E	5 - 16
V 100 G med Drainlock®	Indvendig bredde 100	A - E	5 - 16
V 100 G Lavprofilrende med Drainlock®	Indvendig bredde 100	A - E	5 - 16
V 150 S med Drainlock®	Indvendig bredde 150	A - E	17 - 23
V 150 S Lavprofilrende med Drainlock®	Indvendig bredde 150	A - E	17 - 23
V 150 G med Drainlock®	Indvendig bredde 150	A - E	17 - 23
V 150 G Lavprofilrende med Drainlock®	Indvendig bredde 150	A - E	17 - 23
V 200 S med Drainlock®	Indvendig bredde 200	A - E	24 - 29
V 200 S Lavprofilrende med Drainlock®	Indvendig bredde 200	A - E	24 - 29
V 200 G med Drainlock®	Indvendig bredde 200	A - E	24 - 29
V 200 G Lavprofilrende med Drainlock®	Indvendig bredde 200	A - E	24 - 29
V 300 S med Drainlock®	Indvendig bredde 300	A - E	30 - 35
V 300 S Lavprofilrende med Drainlock®	Indvendig bredde 300	A - E	30 - 35
V 300 G med Drainlock®	Indvendig bredde 300	A - E	30 - 35
V 300 G Lavprofilrende med Drainlock®	Indvendig bredde 300	A - E	30 - 35
V 400 G med Drainlock®	Indvendig bredde 400	A - E	36
V 500 G med Drainlock®	Indvendig bredde 500	A - E	37
Linieafvandingsystem ACO DRAIN® S 100 K - S 300 K til brug for klasse F		Belastningsklasse	Side
S 100 K med Powerlock®	Indvendig bredde 100	A - F	38
S 100 K Lavprofilrender med Powerlock®	Indvendig bredde 100	A - F	40
S 150 K med Powerlock®	Indvendig bredde 150	A - F	43
S 200 K med Powerlock®	Indvendig bredde 200	A - F	46
S 200 K Lavprofilrender med Powerlock®	Indvendig bredde 200	A - F	47
S 300 K med Powerlock®	Indvendig bredde 300	A - F	49
Linieafvandingsystem ACO DRAIN® Monoblock PD 100 C/PD 200 C og RD 100 D/RD 200 D af polymerbeton		Belastningsklasse	Side
RD 100 V/RD 200 V	Indvendig bredde 100/LW 200	A - C	51
RD 100 V/RD 100 V	Indvendig bredde 200	A - D	54
RD 200 V/RD 200 V	Indvendig bredde 200	A - D	56
RD 300	Indvendig bredde 300	A - F	58
Spalterendesystemer		Belastningsklasse	Side
V 100 SR med Brickslet i galv. eller rustfri stål	Indvendig bredde 100	A - C	60
V 150 SR med Brickslet i galv. eller rustfri stål	Indvendig bredde 150	A - D	60
V 100 SR	Indvendig bredde 100	A - C	60
Specialrendesystemer		Belastningsklasse	Side
Linieafvandingsystem til afvanding af vejkanter ACO DRAIN Kerb Drain®		A - D	61
Special render		A - E	64
Punktafvanding		Belastningsklasse	Side
Gårdafløb med Pointlock med læbetætningsring		A - B	66
Punktafløb		A - F	67
Tilbehør		Belastningsklasse	Side
Fugemasse - ACO Water Seal			69
Afløbsbrønd med Powerlock®		A - F	70
Afløbsstuds og vandlås			72
ACO-kiler			Side
ACO-kiler til højdeudligning af skaktafdækninger			73
Service			Side
Kortfattet information om materialer			74
Resistenstabel			75

Multiline Produktdata



Multiline rende V 100

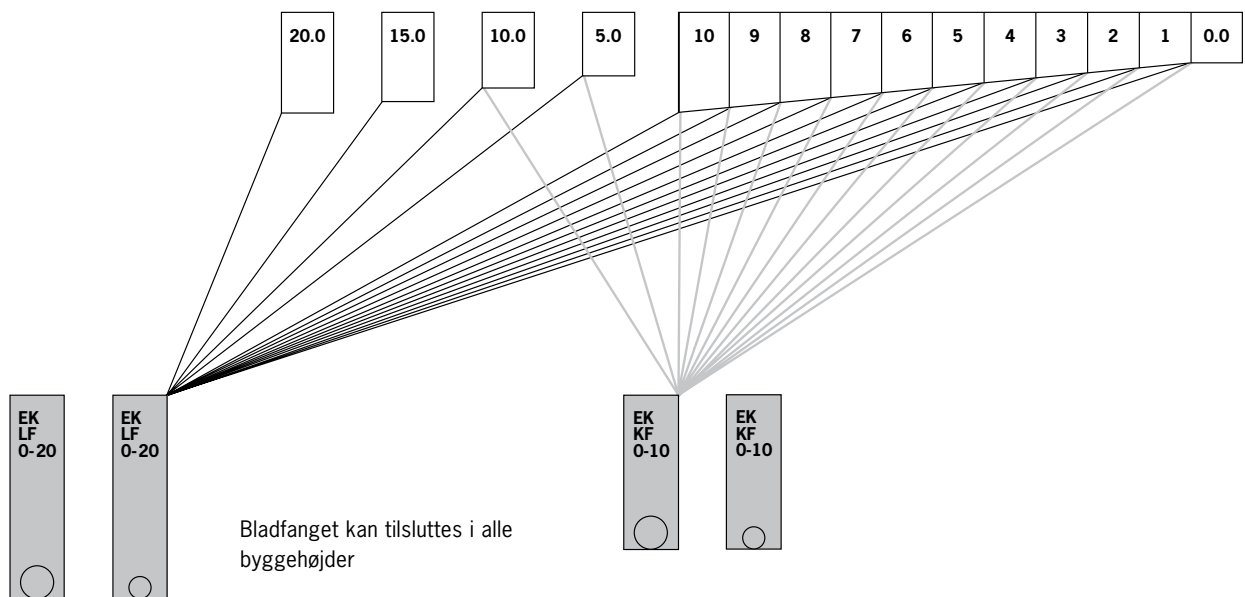
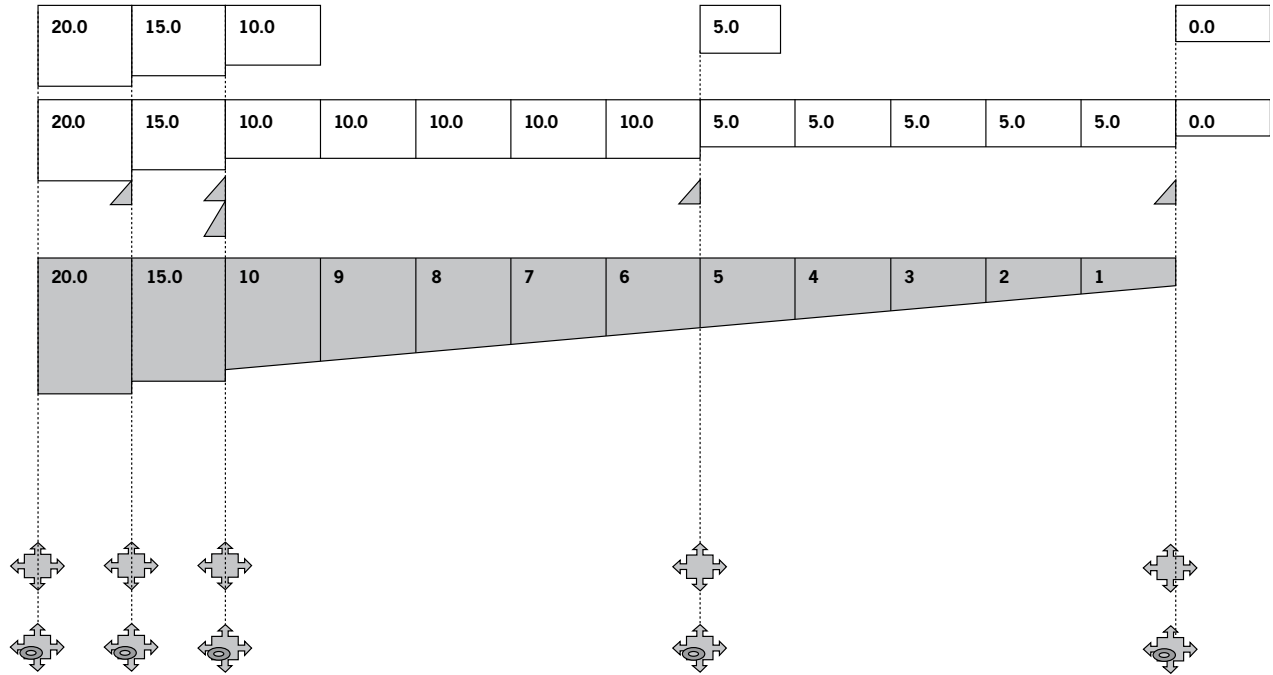


Bygge- længde cm	Bygge- bredde cm	Bygge- højde start cm	Bygge- højde slut cm	Type	Indby- get fa- 5 ‰
100,0	13,5	15,0	15,0	0.0	
100,0	13,5	16,0	16,0	0.0.2**	
50,0	13,5	15,0	15,0	0.1	
50,0	13,5	16,0	16,0	0.2**	
100,0	13,5	15,0	15,5	1	■
100,0	13,5	15,5	16,0	2	■
100,0	13,5	16,0	16,5	3	■
100,0	13,5	16,5	17,0	4	■
100,0	13,5	17,0	17,5	5	■
100,0	13,5	17,5	17,5	5.0	
100,0	13,5	18,5	18,5	5.0.2**	
50,0	13,5	17,5	17,5	5.1	
50,0	13,5	18,5	18,5	5.2**	
100,0	13,5	17,5	18,0	6	■
100,0	13,5	18,0	18,5	7	■
100,0	13,5	18,5	19,0	8	■
100,0	13,5	19,0	19,5	9	■
100,0	13,5	19,5	20,0	10	■
100,0	13,5	20,0	20,0	10.0	
100,0	13,5	21,0	21,0	10.0.2**	
50,0	13,5	20,0	20,0	10.1	
50,0	13,5	21,0	21,0	10.2**	
100,0	13,5	22,5	22,5	15.0	
100,0	13,5	23,5	23,5	15.0.2**	
50,0	13,5	22,5	22,5	15.1	
50,0	13,5	23,5	23,5	15.2**	
100,0	13,5	25,0	25,0	20.0	
100,0	13,5	26,0	26,0	20.0.2**	
50,0	13,5	25,0	25,0	20.1	
50,0	13,5	26,0	26,0	20.2**	

**med integreret læbetætningsring, der sikrer en tæt tilslutning til hovedkloakledningen

Systemoversigt

ACO DRAIN® Multiline V 100



Linieafvanding



1 m rende. evt. med læbetætningsring
Ø110 til lodret udløb



1 m rende med 5 % fald



0,5 m rende forberedt til hjørne, T- og krydsforbindelse
og til lodret udløb (kan slås ud)



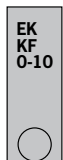
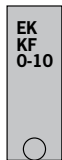
0,5 m rende forberedt til hjørne, T- og krydsforbindelse
og med lodret udløb med integreret læbetætningsring



Overgangsstykke 2,5 cm



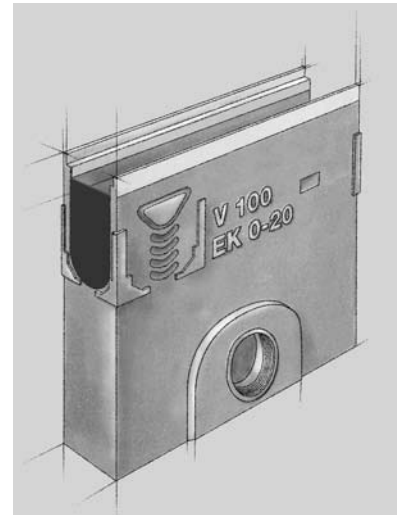
Overgangsstykke 5,0 cm



Bladfang (kort) 0,5 meter med trinløs tilslutning i højderne 0-10, forberedt til hjørne-, T- og krydsforbindelse i tilslutningshøjderne 0 + 5 + 10 og vandret udløb Ø110 eller Ø160 med integreret læbetætning



Bladfang (lang) 0,5 meter med trinløs tilslutning i højderne 0-20, forberedt til hjørne-, T- og krydsforbindelse i tilslutningshøjderne 0 + 5 + 10 og vandret udløb Ø110 eller Ø160 med integreret læbetætning



Bladfang til alle byggehøjder med udskærelig tilslutningskabel og nyudviklet læbetætningsring til vandret tilslutning til hovedkloakledningen.

Linieafvandingsystem Multiline V 100⁵⁾ i henhold til EN 1433 med Drainlock®, og med integreret karm

Med V - tværsnit

Indvendig bredde 10,0 cm

Belastningsklasser A 15, B 125, C 250, D 400, E 600 iflg. EN 1433

Rendeelement V 100 med Drainlock® af polymerbeton med integreret karm, med ACO DRAIN-sikkerhedsfals (SF).

Type	Bygge længde cm	Bygge bredde cm	Byggehøjde-		kg/ stk.	Stk./ palle	Karm, støbejern GGG	Karm, galvaniseret	Karm, rustfrit stål
			Start cm	Slut cm			5 mm Produkt nr.	4 mm Produkt nr.	4 mm Produkt nr.
0.0	100,0	13,5	15,0	15,0	16,5	24	12530	12330	12430
0.0.2 ¹⁾	100,0	13,5	16,0	16,0	16,7	24	12531	12334	12434
0.1 ^{3) 4)}	50,0	13,5	15,0	15,0	9,1	40	12532	12332	12432
0.2 ^{1) 3)}	50,0	13,5	16,0	16,0	9,0	40	12533	12333	12433
1	100,0	13,5	15,0	15,5	16,5	24	12501	12301	12401
2	100,0	13,5	15,5	16,0	16,5	24	12502	12302	12402
3	100,0	13,5	16,0	16,5	17,0	24	12503	12303	12403
4	100,0	13,5	16,5	17,0	17,6	24	12504	12304	12404
5	100,0	13,5	17,0	17,5	18,0	24	12505	12305	12405
5.0	100,0	13,5	17,5	17,5	19,0	24	12540	12340	12440
5.0.2 ¹⁾	100,0	13,5	18,5	18,5	18,7	24	12541	12344	12444
5.1 ^{3) 4)}	50,0	13,5	17,5	17,5	9,7	40	12542	12342	12442
5.2 ^{1) 3)}	50,0	13,5	18,5	18,5	9,4	40	12543	12343	12443
6	100,0	13,5	17,5	18,0	18,5	24	12506	12306	12406
7	100,0	13,5	18,0	18,5	19,0	24	12507	12307	12407
8	100,0	13,5	18,5	19,0	19,3	24	12508	12308	12408
9	100,0	13,5	19,0	19,5	19,7	24	12509	12309	12409
10	100,0	13,5	19,5	20,0	20,0	24	12510	12310	12410
10.0	100,0	13,5	20,0	20,0	21,0	24	12550	12350	12450
10.0.2 ¹⁾	100,0	13,5	21,0	21,0	20,1	24	12551	12354	12454
10.1 ^{3) 4)}	50,0	13,5	20,0	20,0	11,3	40	12552	12352	12452
10.2 ^{1) 3)}	50,0	13,5	21,0	21,0	11,0	40	12553	12353	12453
15.0	100,0	13,5	22,5	22,5	23,0	24	12560	12360	12460
15.0.2 ¹⁾	100,0	13,5	23,5	23,5	22,0	24	12561	12364	12464
15.1 ^{3) 4)}	50,0	13,5	22,5	22,5	13,3	40	12562	12362	12462
15.2 ^{1) 3)}	50,0	13,5	23,5	23,5	13,0	40	12563	12363	12463
20.0	100,0	13,5	25,0	25,0	25,0	24	12570	12370	12470
20.0.2 ¹⁾	100,0	13,5	26,0	26,0	24,4	24	12571	12374	12474
20.1 ^{3) 4)}	50,0	13,5	25,0	25,0	13,5	40	12572	12372	12472
20.2 ^{1) 3)}	50,0	13,5	26,0	26,0	13,2	40	12573	12373	12473

Lavprofilrende Multiline V 100 af polymerbeton med integreret karm, byggehøjde 8,0 cm/10,0 cm, belastningsklasse A 15 - E 600

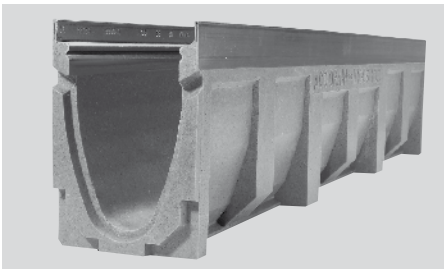
Rende BH 6	100,0	13,5	6,0	6,0		30		12327	12427
Rende BH 8	100,0	13,0	8,0	8,0	9,0	30	12523	12323	12423
Rende BH 10	100,0	13,0	10,0	10,0	9,0	30	12521	12321	12421
Rende BH 6 med integreret tætning DN 100	100,0	13,5	6,0	6,0		48		12328	12428
Rende BH 8 med integreret tætning Ø 110	100,0	13,0	9,0	9,0	12,0	30	12524	12324	12424
Rende BH 10 med integreret tætning Ø 110	100,0	13,0	11,0	11,0	12,0	30	12522	12322	12422

Linieafvandingsystem Multiline V 100⁵⁾ i henhold til EN 1433 med Drainlock®, og med integreret karm

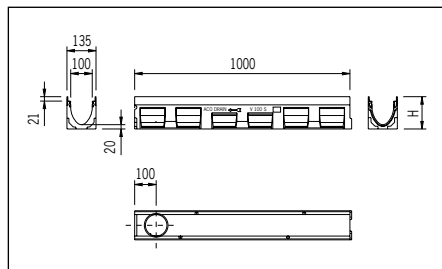
Med V - tværsnit

Indvendig bredde 10,0 cm

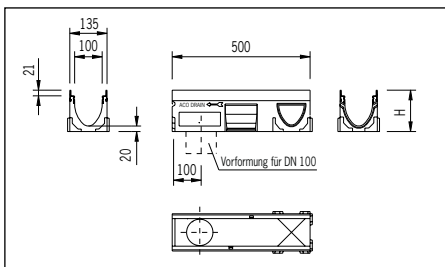
Belastningsklasser A 15, B 125, C 250, D 400, E 600 iflg. EN 1433



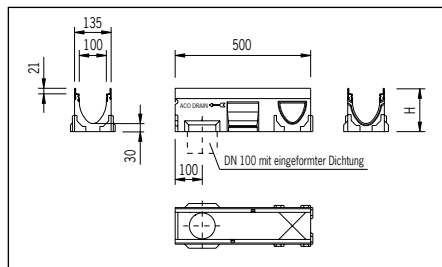
Rende V 100 af polymerbeton med integreret karm



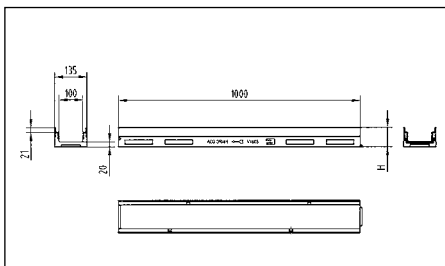
Mål for rende V 100, 1 m



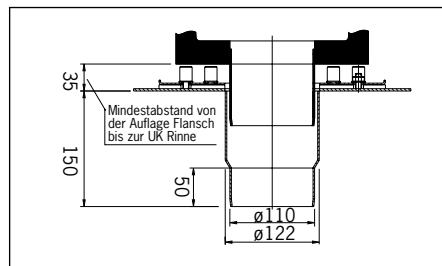
Mål for rende V 100, 0,5 m med forberedelse til udløb



Mål for rende V 100, 0,5 m med læbetætningsring



Mål for Lavprofilrende V 100, byggehøjde 8/10 cm



Overgangsstykke med klemflange til membrandug

- 1) Med integreret læbetætningsring, der sikrer en tæt tilslutning til hovedkloakledningen
- 3) Rende med sider forberedt til hjørne-, T- og krydsforbindelser
- 4) Forberedt til lodret udløb Ø 110 (kan slås ud)
- 5) Undtagelse: Tværafvandning fra stærkt befærdede gader/jernbaneoverskæringer.
Til disse anvendelsesområder anbefaler vi ACO DRAIN® Monoblock RD 100/200 D.
- 7) Gælder ikke Lavprofilrender.

Riste, se side 14-16.

Linieafvandingsystem Multiline V 100⁵⁾ i henhold til EN 1433 med Drainlock®, og med integreret karm

Med V - tværsnit

Indvendig bredde 10,0 cm

Belastningsklasser A 15, B 125, C 250, D 400, E 600 iflg. EN 1433.

Bladfang V 100 (kort/lang) med Drainlock®, af polymerbeton med integreret karm, slamspand, udskærelig tilslutningskabelon indtil byggehøjde 10./20., integreret læbetætningsring Ø 110 eller Ø 160

Type	Bygge- længde cm	Bygge- bredde cm	Bygge- højde cm	Kg/ stk.	Stk./ palle	Karm, støbejern GGG	Karm, galvaniseret	Karm, rustfrit stål
						5 mm	4 mm	4 mm
						Produkt nr.	Produkt nr.	Produkt nr.
Bladfang Ø 110	50,0	13,5	45,0	25,3	10	12591	12391	12491
Bladfang Ø 110	50,0	13,5	60,0	30,0	10	12592	12392	12492
Bladfang Ø 160	50,0	13,5	45,0	25,3	10	12598	12398	12498
Bladfang Ø 160	50,0	13,5	60,0	30,0	10	12599	12399	12499

Kombi-endevæg af polymerbeton med integreret karm til rendestart og -afslutning

Type 0. - 20.	1,4	15	12585	12385	12485
---------------	-----	----	-------	-------	-------

Kombi-endevæg af polymerbeton med integreret karm til Lavprofilrender (8 cm og 10 cm) til rendestart og -afslutning

Til 6 cm	0,5			12375	12475
Til 8 cm	0,6	20	12581	12381	12481
Til 10 cm	0,7	20	12580	12380	12480

Endevæg til rendeafslutning af polymerbeton, med integreret læbetætningsring og karm, til tilslutning til Ø 110

Til byggehøjde 0.	1,4	6	12586	12386	12486
Til byggehøjde 5.	1,5	6	12587	12387	12487
Til byggehøjde 10.	1,7	6	12588	12388	12488
Til byggehøjde 15.	2,0	6	12589	12389	12489
Til byggehøjde 20.	2,3	6	12590	12390	12490

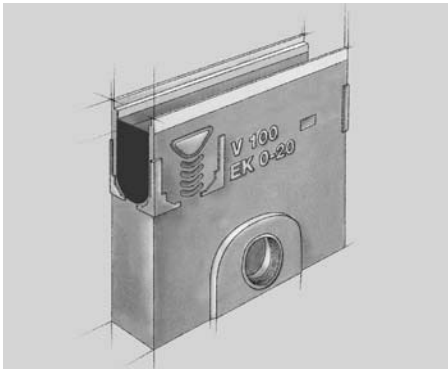
⁵⁾ Undtagelse: Tværafvandning fra stærkt befærdede gader/jernbaneoverskæringer.
Til disse anvendelsesområder anbefaler vi ACO DRAIN® Monoblock RD 100/200 D.

Linieafvandingsystem Multiline V 100⁵⁾ i henhold til EN 1433 med Drainlock®, og med integreret karm

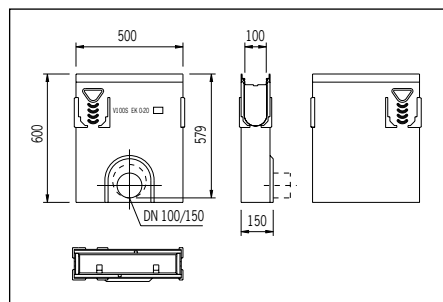
Med V - tværsnit

Indvendig bredde 10,0 cm

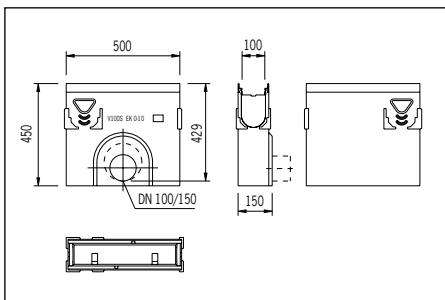
Belastningsklasser A 15, B 125, C 250, D 400, E 600 iflg. EN 1433



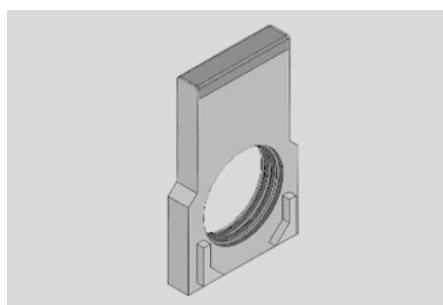
Bladfang V 100



Mål for bladfang V 100 (lang)



Mål for bladfang V 100 (kort)



Endevæg med kant, med læbetætningsring

Linieafvandingsystem Multiline V 100⁵⁾ i henhold til EN 1433 med Drainlock®, og med integreret karm

Med V - tværsnit

Indvendig bredde 10,0 cm

Belastningsklasser A 15, B 125, C 250, D 400, E 600 iflg. EN 1433

Overgangsstykke til udligning af højdeforskel til rendesystem ved trappefald

Type	Bygge- længde cm	Bygge- bredde cm	Bygge- højde cm	Kg/ stk.	Stk./ palle	Karm, støbejern GGG	Karm, galvaniseret	Karm, rustfrit stål
						5 mm Produkt nr.	4 mm Produkt nr.	4 mm Produkt nr.
Overgangsstykke, passer til Overgang fra 0. til 5.								
Overgang fra 5. til 10.								
Overgang fra 10. til 15.								
Overgang fra 15. til 20.				0,1	10	12600	12600	12600
Overgangsstykke, passer til Overgang fra 0. til 10.								
Overgang fra 10. til 20.				0,4	10	12601	12601	12601

Adapter til faldretningsændring af polymerbeton

Passer til type 0.	0,7	6	12593	12393	12493
Passer til type 5.	0,8	6	12594	12394	12494
Passer til type 10.	0,9	6	12595	12395	12495
Passer til type 15.	1,0	6	12596	12396	12496
Passer til type 20.	1,1	6	12597	12397	12497

Vandlås til bladfång Ø 110

Vandlås, PP, en del	01509	01509	01509
Vandlås, PVC, to dele	02640	02640	02640

Ristekrog

Ristekrog til afmontering af riste	0,25	01290	01290	01290
------------------------------------	------	-------	-------	-------

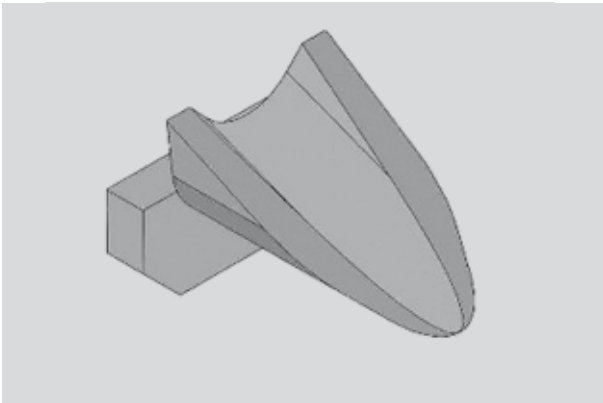
⁵⁾ Undtagelse: Tværafvandning fra stærkt befærdede gader/jernbaneoverskæringer.
Til disse anvendelsesområder anbefaler vi ACO DRAIN® Monoblock RD 100/200 D.

Linieafvandingsystem Multiline V 100⁵⁾ i henhold til EN 1433 med Drainlock®, og med integreret karm

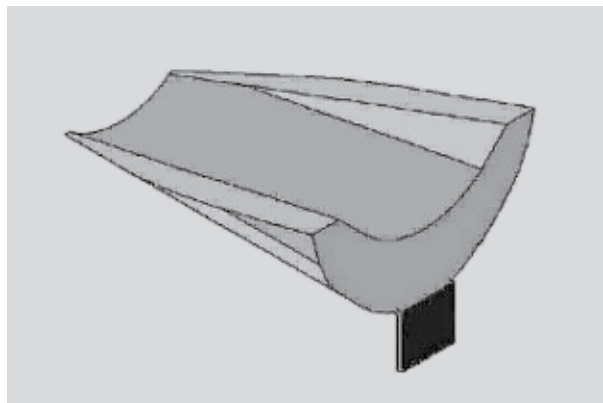
Med V - tværsnit

Indvendig bredde 10,0 cm

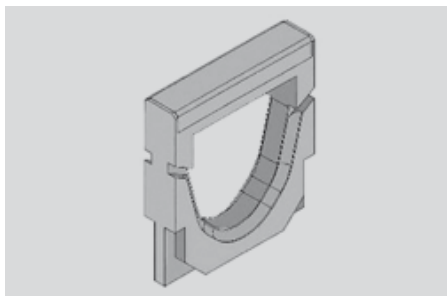
Belastningsklasser A 15, B 125, C 250, D 400, E 600 iflg. EN 1433



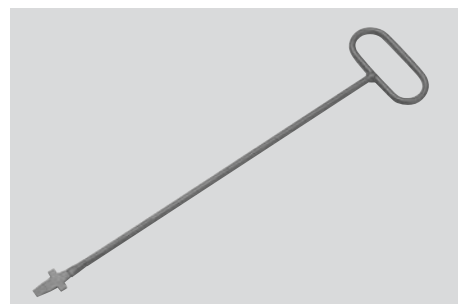
Overgangsstykke til trappefald 5 cm



Overgangsstykke til trappefald 2,5 cm



Adapter til faldretningsændring



ACO DRAIN® ristekrog

Riste til lineafvandingsystem Multiline

V 100 S⁵⁾/V 100 G⁵⁾ med Drainlock®

Indvendig bredde 10,0 cm

Belastningsklasser A 15, B 125, C 250, D 400, E 600 iflg. EN 1433

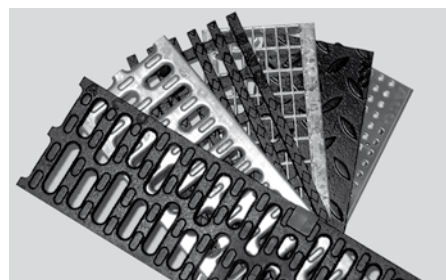
Riste med Drainlock® til rende og bladfang V 100 S/V 100 G

Belastningsklasse A 15

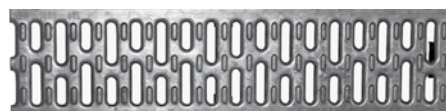
	Bygge- længde cm	Bygge- bredde cm	Indløbs- tværsnit. cm ² /m	Kg/ stk.	Stk./ palle	Produkt best. nr.
Spalterist SW 10 mm SK-design, galvanis. stål	100,0 50,0	12,3	312	2,2 1,0	200	12610 12611
Spalterist SW 10 mm SK-design, rustfrit stål	100,0 50,0	12,3	312	2,2 1,0	200	12640 12641
Slidsrist, galvaniseret	100 50	12,3	920	3,2 1,8	200	12602 12603
Slidsrist, rustfrit stål	100 50	12,3	920	3,2 1,8	200	12604 12605
Ribberist, galvaniseret	100 50	12,3	676	6,5 3,3	200	12606 12607
Ribberist, rustfrit stål	100 50	12,3	676	6,5 3,3	200	12608 12609
Hulrist, galvanis. stål	100,0 50,0	12,3	178	2,2 1,0	200	12666 12667
Hulrist, rustfrit stål	100,0 50,0	12,3	178	2,6 1,0	100 50	12664 12665

Belastningsklasse B 125

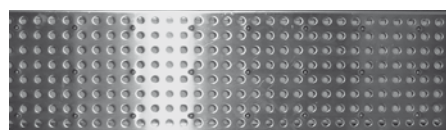
Maskerist	100,0	12,3	880	2,8	200	12626
MW 25 x 12,5 galvanis. stål	50,0	12,3	880	1,5	200	12627
Spalterist SW 12 mm SK-design støbejern GGG	50,0	12,3	371	3,3	200	12676



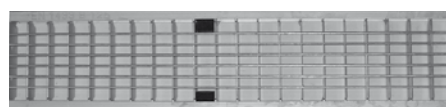
Riste V 100 S/V 100 G



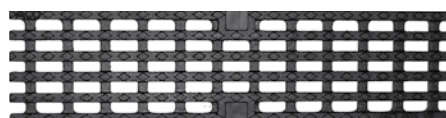
Spalterist



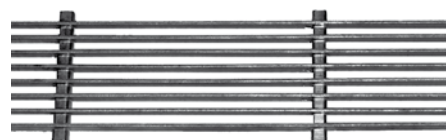
Hulrist



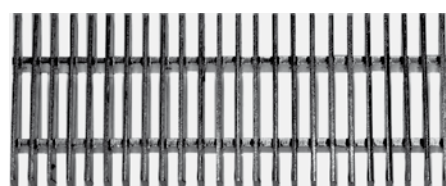
Maskerist



Slidsrist



Slidsrist



Ribberist

Riste til lineafvandingsystem Multiline V 100 S⁵⁾/V 100 G⁵⁾ med Drainlock®

Indvendig bredde 10,0 cm

Belastningsklasser A 15, B 125, C 250, D 400, E 600 iflg. EN 1433

Afdækningsriste med Drainlock® til rende og bladfang V 100 S/V 100 G

Belastningsklasse C 250

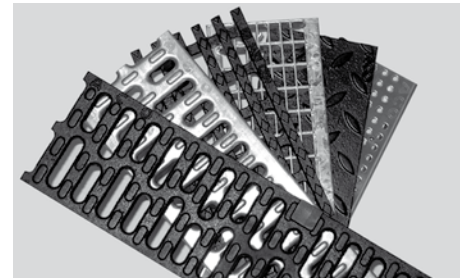
	Bygge- længde cm	Bygge- bredde cm	Indløbs- tværsnit. cm ² /m	Kg/ stk.	Stk./ palle	Produkt best. nr.
Spalterist SW 12 mm SK-design støbejern GGG	50,0	12,3	371	3,3	200	12670
Slidsrist, støbejern i maskemønster	50,0	12,3	433	3,5	200	12673
MW 41,5 x 17						
Spalterist Heelguard SW 5 mm. SK-design, støbejern	50,0	12,3	191	3,8	200	12675
Hulrist	100,0	12,3	178	2,2	200	12656
galvanis. stål	50,0	12,3	178	1,0	200	12657
NYHED! Kunststofrist	50,0	12,3	310	1,0	200	12680
Spalterist SW 10 mm	100,0	12,3	312	4,3	200	12614
galvanis. stål	50,0	12,3	312	2,2	200	12615
Spalterist SW 10 mm	100,0	12,3	312	2,6	200	12644
rustfrit stål	50,0	12,3	312	1,5	200	12645
Maskerist MW 25 x 12,5	100,0	12,3	880	3,1	100	12618
galvanis. stål	50,0	12,3	880	1,5	100	12619
Maskerist MW 25 x 12,5	100,0	12,3	880	3,1	100	12648
rustfrit stål	50,0	12,3	880	1,5	100	12649

Brickslot riste til lineafvandingsystem Multiline V 100 S⁵⁾/V 100 G⁵⁾ i galvaniseret eller rustfrit stål. Spaltehøjde 10,5 cm med styrebeslag til samling af flere riste, med forstærket overkant, fyldbredde 10,0 cm, rendebredde 12,5 cm.

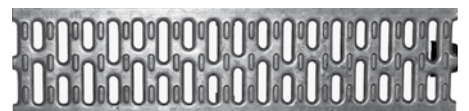
Belastningsklasse D 400

	Bygge- længde cm	Bygge- bredde cm	Indløbs- tværsnit. cm ² /m	Kg/ stk.	Stk./ palle	Produkt best. nr.
Brickslot asymmetrisk, galvaniseret	100	13	10,5	125	4,7	49952
	50	13	10,5	62,5	2,4	49953
Brickslot asymmetrisk, rustfrit stål	100	13	10,5	125	4,7	49958
	50	13	10,5	62,5	2,4	49959
Brickslot asymmetrisk, inspektionsdæksel, galvaniseret	50	12,4	12,8	62,5	4,5	49954
Brickslot asymmetrisk inspektionsdæksel, rustfrit stål	50	12,4	12,8	62,5	4,5	49960

⁵⁾ Undtagelse: Tværafvandning fra stærkt befærdede gader/jernbaneoverskæringer.
Til disse anvendelsesområder anbefaler vi ACO DRAIN® Monoblock RD 100/200/300 D, side 52 - 58



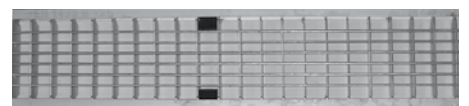
Riste V 100 S/V 100 G



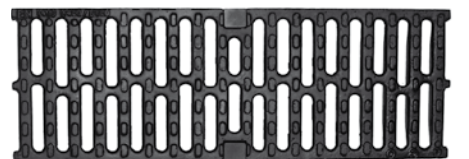
Spalterist



Slidsrist



Maskerist



Dæklade V100 kunststof



Brickslot



Heelguard

Riste til lineafvandingsystem Multiline

V 100 S⁵⁾/V 100 G⁵⁾ med Drainlock®

Indvendig bredde 10,0 cm

Belastningsklasser A 15, B 125, C 250, D 400, E 600 iflg. EN 1433

Riste med Drainlock® til rende og bladfang V100 S/V 100 G

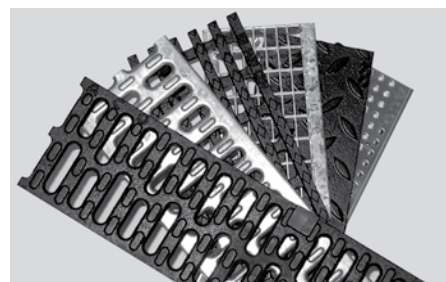
Belastningsklasse D 400

	Bygge- længde cm	Bygge- bredde cm	Indløbs- tværsnit. cm ² /m	Kg/ stk.	Stk./ palle	Produkt nr.
Spalterist SW 12 mm SK-design støbejern GGG	50,0	12,3	371	4,0	200	12671
Slidsrist, støbejern i maskemønster MW 41,5 x 17	50,0	12,3	433	4,7	200	12674
Maskerist	100,0	12,3	880	5,2	100	12620
MW 25 x 12,5 galvaniseret stål	50,0	12,3	880	2,8	100	12621
Maskerist	100,0	12,3	880	5,2	100	12650
MW 25 x 12,5 rustfrit stål	50,0	12,3	880	2,8	100	12651

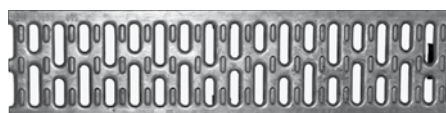
Belastningsklasse E 600

Spalterist SW 12 mm SK-design støbejern GGG	50,0	12,3	371	4,0	200	12671
Slidsrist, støbejern i maskemønster MW 41,5 x 17	50,0	12,3	433	4,7	200	12674
Dækplade støbejern	50,0	12,3	—	5,6	200	12672

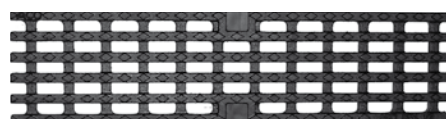
⁵⁾ Undtagelse: Tværafvandning fra stærkt befærdede gader/jernbaneoverskæringer.
Til disse anvendelsesområder anbefaler vi ACO DRAIN® Monoblock RD 100/200 D.



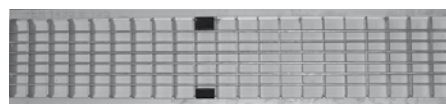
Riste V 100 S/V 100 G



Spalterist



Slidsrist



Maskerist



Dækplade

Linieafvandingsystem Multiline V 150⁵⁾ i henhold til EN 1433 med Drainlock®, og med integreret karm

Med V - tværsnit

Indvendig bredde 15,0 cm

Belastningsklasserne A 15, B 125, C 250, D 400, E 600 iflg. EN 1433

Rende V 150 med Drainlock® af polymerbeton, med integreret karm, med ACO DRAIN sikkerhedsfals (SF)

Type	Bygge længde cm	Bygge bredde cm	Byggehøjde-		kg/ stk.	Stk./ palle	Karm, støbejern GGG	Karm, galvaniseret	Karm, rustfrit stål®
			Start cm	Slut cm			5 mm Produkt nr.	4 mm Produkt nr.	4 mm Produkt nr.
0.0	100,0	18,5	21,0	21,0	27,8	16	12930	12730	12830
0.0.2 ¹⁾	100,0	18,5	22,0	22,0	31,2	8	12931	12731	12831
0.1 ^{3) 4)}	50,0	18,5	21,0	21,0	17,3	8	12932	12732	12832
0.2 ^{1) 3)}	50,0	18,5	22,0	22,0	17,1	8	12933	12733	12833
1	100,0	18,5	21,0	21,5	27,9	8	12901	12701	12801
2	100,0	18,5	21,5	22,0	28,9	8	12902	12702	12802
3	100,0	18,5	22,0	22,5	29,4	8	12903	12703	12803
4	100,0	18,5	22,5	23,0	30,1	8	12904	12704	1280
5	100,0	18,5	23,0	23,5	30,5	8	12905	12705	12805
5.0	100,0	18,5	23,5	23,5	30,4	16	12940	12740	12840
5.0.2 ¹⁾	100,0	18,5	24,5	24,5	35,8	8	12941	12741	12841
5.1 ^{3) 4)}	50,0	18,5	23,5	23,5	19,8	8	12942	12742	12842
5.2 ^{1) 3)}	50,0	18,5	24,5	24,5	19,5	8	12943	12743	12843
6	100,0	18,5	23,5	24,0	31,2	8	12906	12706	12806
7	100,0	18,5	24,0	24,5	31,9	8	12907	12707	12807
8	100,0	18,5	24,5	25,0	31,8	8	12908	12708	12808
9	100,0	18,5	25,0	25,5	33,2	8	12909	12709	12809
10	100,0	18,5	25,5	26,0	34,1	8	12910	12710	12810
10.0	100,0	18,5	26,0	26,0	32,7	16	12950	12750	12850
10.0.2 ¹⁾	100,0	18,5	27,0	27,0	36,5	8	12951	12751	12851
10.1 ^{3) 4)}	50,0	18,5	26,0	26,0	20,2	8	12952	12752	12852
10.2 ^{1) 3)}	50,0	18,5	27,0	27,0	20,0	8	12953	12753	12853
15.0	100,0	18,5	28,5	28,5	35,1	8	12960	12760	12860
15.0.2 ¹⁾	100,0	18,5	29,5	29,5	38,4	4	12961	12761	12861
15.1 ^{3) 4)}	50,0	18,5	28,5	28,5	21,3	8	12962	12762	12862
15.2 ^{1) 3)}	50,0	18,5	29,5	29,5	21,1	8	12963	12763	12863
20.0	100,0	18,5	31,0	31,0	36,1	8	12970	12770	12870
20.0.2 ¹⁾	100,0	18,5	32,0	32,0	40,9	4	12971	12771	12871
20.1 ^{3) 4)}	50,0	18,5	31,0	31,0	22,7	8	12972	12772	12872
20.2 ^{1) 3)}	50,0	18,5	32,0	32,0	22,5	8	12973	12773	12873

Lavprofilrende Multiline V 150 med Drainlock® af polymerbeton, med integreret karm, med ACO DRAIN sikkerhedsfals (SF)

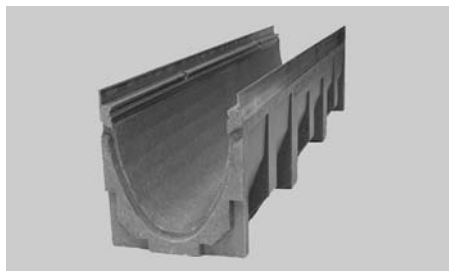
Rende	100,0	18,5	12,0	12,0	16,8	16	12921	12721	12821
Rende med integreret tætning DN 100	100,0	18,5	12,0	12,0	16,8	4	12922	12722	12822

Linieafvandingsystem Multiline V 150⁵⁾ i henhold til EN 1433 med Drainlock®, og med integreret karm

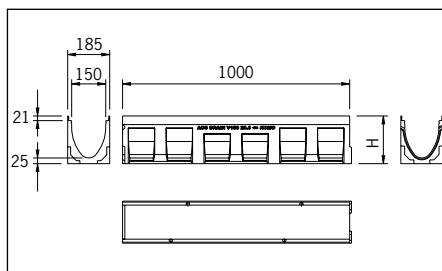
Med V - tværsnit

Indvendig bredde 15,0 cm

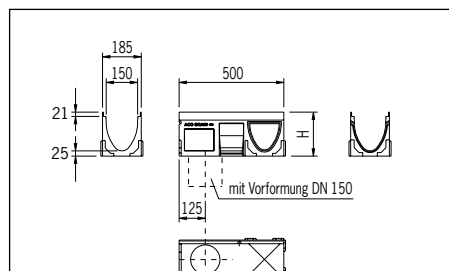
Belastningsklasserne A 15, B 125, C 250, D 400, E 600 iflg. EN 1433



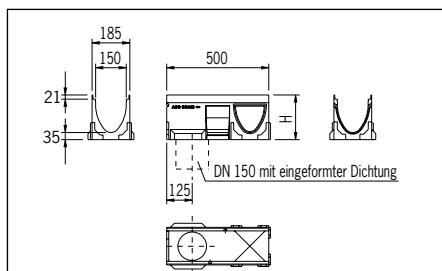
Rende V 150 af polymerbeton med integreret karm



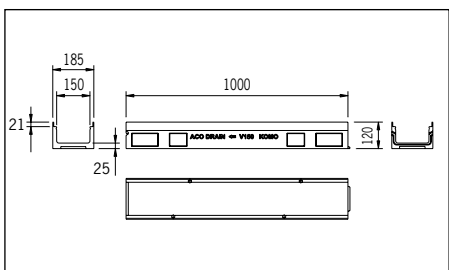
Mål for rende V 150, 1 m



Mål for rende V 150, 0,5 m forberedt for udløb



Mål for rende V 150, 0,5 m med læbetætningsring



Mål for Lavprofilrende V 150

- 1) Med integreret læbetætningsring til vandtæt tilslutning til hovedkloakledningen
- 3) Rende med sider forberedt til hjørne-, T- og krydsforbindelser
- 4) Forberedt til lodret udløb Ø 110 (kan slås ud)
- 5) Undtagelse: Tværafvandning fra stærkt befærdede gader/jernbaneoverskæringer. Til disse anvendelsesområder anbefaler vi ACO DRAIN® Monoblock RD 100/200 D.
- 8) **Leveringstid oplyses ved henvendelse.**

Riste, se side 22-23.

Linieafvandingsystem Multiline V 150⁵⁾ i henhold til EN 1433 med Drainlock®, og med integreret karm

Med V - tværsnit

Indvendig bredde 15,0 cm

Belastningsklasser A 15, B 125, C 250, D 400, E 600 iflg. EN 1433

Bladfang V 150 med Drainlock®, af polymerbeton, med integreret karm, slamspand,udskærelig tilslutningsskabelon op til en byggehøjde på 20, og med integreret læbetætningsring Ø 160 eller Ø 200

Type	Bygge- længde cm	Bygge- bredde cm	Bygge- højde cm	Kg/ stk.	Stk./ palle	Karm, støbejern GGG	Karm, galvaniseret	Karm, rustfrit stål ⁸⁾
						5 mm Produkt nr.	4 mm Produkt nr.	4 mm Produkt nr.
Bladfang Ø 160	50,0	18,5	61,0	36,4	8	12991	12791	12891
Bladfang Ø 200	50,0	18,5	61,0	36,4	8	12992	12792	12892

Kombi-endevæg af polymerbeton, med karm, til rendestart og -afslutning

Type 0. - 20.				3,0	20	12985	12785	12885
---------------	--	--	--	-----	----	-------	-------	-------

Kombi-endevæg af polymerbeton, med integreret karm, til Lavprofilrender, til rendestart og -afslutning

Til 12 cm				1,5	20	12980	12780	12880
-----------	--	--	--	-----	----	-------	-------	-------

Endevæg til rendeafslutning af polymerbeton, med integreret læbetætningsring, og med karm, til tilslutning Ø 160

Til byggehøjde 0.				2,3	6	12986	12786	12886
Til byggehøjde 5.				2,7	6	12987	12787	12887
Til byggehøjde 10.				3,0	6	12988	12788	12888
Til byggehøjde 15.				3,6	6	12989	12789	12889
Til byggehøjde 20.				4,0	6	12990	12790	12890

⁵⁾ Undtagelse: Tværafvandning fra stærkt befærdede gader/jernbaneoverskæringer.
Til disse anvendelsesområder anbefaler vi ACO DRAIN® Monoblock RD 100/200 D.

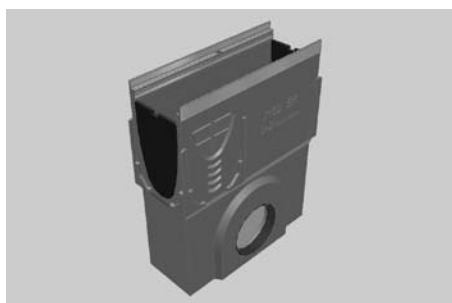
⁸⁾ Leveringstid oplyses ved henvendelse.

Linieafvandingsystem Multiline V 150⁵⁾ i henhold til EN 1433 med Drainlock®, og med integreret karm

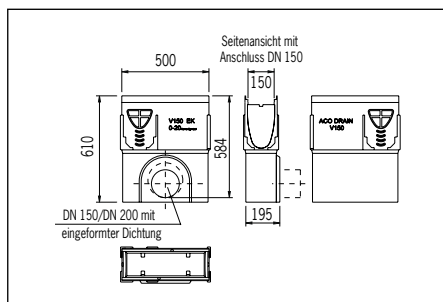
Med V - tværsnit

Indvendig bredde 15,0 cm

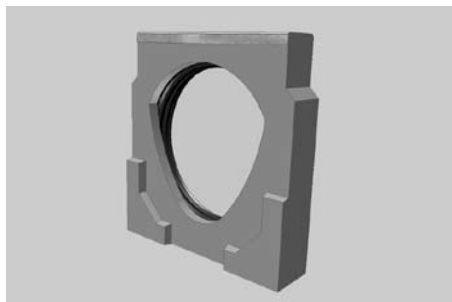
Belastningsklasser A 15, B 125, C 250, D 400, E 600 iflg. EN 1433



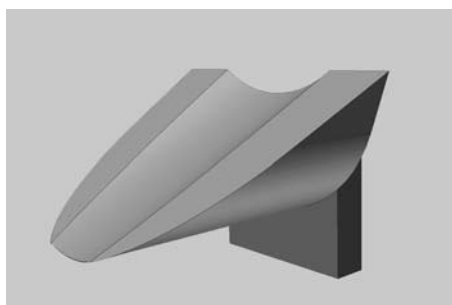
Bladfang V 150



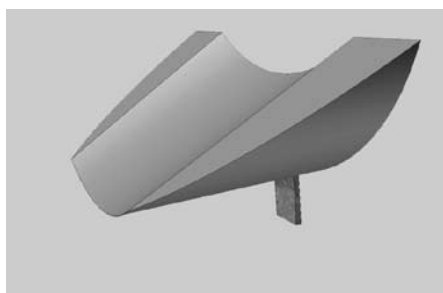
Mål for bladfang V 150



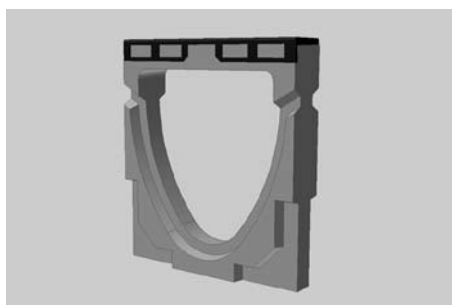
Endevæg med karm, med læbetætningsring



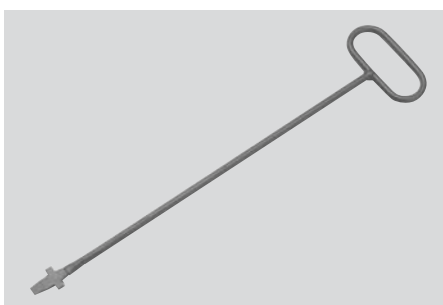
Overgangsstykke til trappefald 5 cm



Overgangsstykke til trappefald 2,5 cm



Adapter til faldretningsændring



ACO DRAIN® ristekrog

Linieafvandingsystem Multiline V 150⁵⁾ i henhold til EN 1433 med Drainlock®, og med integreret karm

Med V - tværsnit

Indvendig bredde 15,0 cm

Belastningsklasser A 15, B 125, C 250, D 400, E 600 iflg. EN 1433

Overgangsstykke til udligning af højdeforskel ved trappefald

Type	Bygge- længde cm	Bygge- bredde cm	Bygge- højde cm	Kg/ stk.	Stk./ palle	Karm, støbejern GGG	Karm, galvaniseret	Karm, rustfrit stål [®]
						5 mm Produkt nr.	4 mm Produkt nr.	4 mm Produkt nr.
Overgangsstykke der passer til Overgang 0. til 5.								
Overgang 5. til 10.								
Overgang 10. til 15.								
Overgang 15. til 20.				0,3	10	13000	13000	13000
Overgangsstykke der passer til Overgang 0. til 10.								
Overgang 10. til 20.				0,5	10	13001	13001	13001

Adapter til faldretningsændring af polymerbeton med karm

Passer til type 0.	1,4	6	12993	12793	12893
Passer til type 5.	1,6	6	12994	12794	12894
Passer til type 10.	1,7	6	12995	12795	12895
Passer til type 15.	1,8	6	12996	12796	12896
Passer til type 20.	1,9	6	12997	12797	12897

Vandlås (PVC) til bladfång Ø 160

Vandlås	02638	02638	02638
---------	-------	-------	-------

Ristekrog

Ristekrog til afmontering af riste	0,25	01290	01290	01290
---------------------------------------	------	-------	-------	-------

5) Undtagelse: Tværafvandning fra stærkt befærdede gader/jernbaneoverskæringer.
Til disse anvendelsesområder anbefaler vi ACO DRAIN® Monoblock RD 100/200 D.

8) **Leveringstid oplyses ved henvendelse.**

Riste til lineafvandingsystemer Multiline

V 150 S⁵⁾/V 150 G⁵⁾ med Drainlock®

Indvendig bredde 15,0 cm

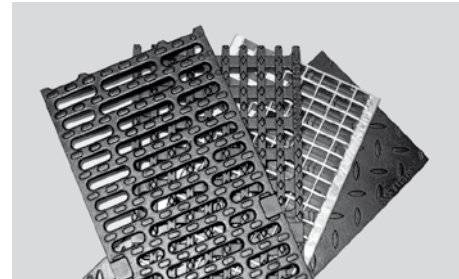
Belastningsklasser A 15, B 125, C 250, D 400, E 600, iflg. EN 1433

Riste med Drainlock® til render og bladfang V150 S/V 150 G

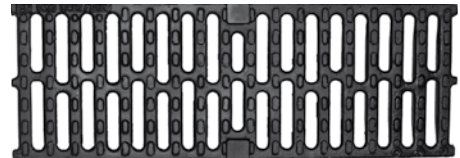
Belastningsklasse C 250

	Bygge- længde cm	Bygge- bredde cm	Indløbs- tværsnit. cm ² /m	Kg/ stk.	Stk./ Palle	Produkt best. nr.
Spalterist af støbejern SW 12 mm	50	17,3	578	6,0	96	13070
Slidsrist af støbejern i maskemønster GGG MW 41,5 x 18	50	17,3	595	5,3	96	13073
Maskerist	100	17,3	1151	7,4	100	13018
MW 20 x 25 galvaniseret	50	17,3	1151	3,7	48	13019
Maskerist	100	17,3	1151	7,4	40	13048
MW 20 x 25 rustfrit stål	50	17,3	1151	3,7	24	13049

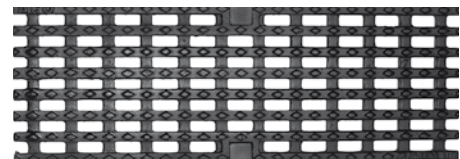
⁵⁾ Undtagelse: Tværafvandning fra stærkt befærdede gader/jernbaneoverskæringer.
Til disse anvendelsesområder anbefaler vi ACO DRAIN® Monoblock RD 100/200 D.



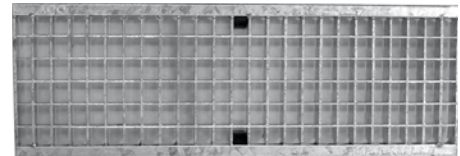
Riste V 150 S/V 150 G



Spalterist, klasse A 15



Slidsrist



Maskerist, klasse B 125



Dækplade af støbejern GGG, klasse C 250



Brickslot

Afdækningsriste til lineafvandingssystemer Multiline V 150 S⁵/V 150 G⁵ med Drainlock® med kantbeskyttelse, galvaniseret, rustfrit stål og støbejern

Fyldbredde 15,0 cm

Belastningsklasser A 15, B 125, C 250, D 400, E 600, iflg. EN 1433

Brickslotriste til lineafvandingssystem Multiline V 150 S⁵/V 150 G⁵ i galvaniseret eller rustfrit stål.

Spaltehøjde 10,5 cm med styrebeslag til samling af flere riste, med forstærket overkant, fyldbredde 10,0 cm, rendebredde 1,25 cm Belastningsklasser A 15, B 125, C 250, D 400 iflg. EN 1433

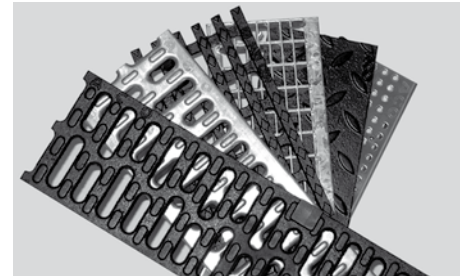
Bygge- længde cm	Bygge- bredde cm	Indløbs- tværsnit. cm ² /m	Kg/ stk.	Stk./ Palle	Produkt best. nr.
------------------------	------------------------	---	-------------	----------------	-------------------------

Belastningsklasse D 400

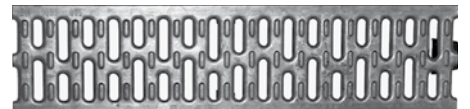
Brickslot asymetrisk, galvaniseret	100 50	18	10,5	125 62,5	5,7 2,9	49955 49956
Brickslot asymetrisk, rustfrit stål	100 50	18	10,5	125 62,5	5,7 2,9	49961 49962
Brickslot asymetrisk, inspektionsdæksel, galvaniseret	50	17,4	12,8	62,5	5,2	49957
Brickslot asymetrisk, inspektionsdæksel, rustfrit stål	50	17,4	12,8	62,5	5,2	49963
Spalterist af støbejern SW 12 mm	50	17,3	578	7,8	96	13071
Slidsrist af støbejern i maskemønster GGG MW 41,5 x 18	50	17,3	514	8,2	96	13074
Maskerist MW 20 x 25	100 50	17,3	1151	9,2 4,6	100 48	13020 13021
Maskerist MW 20 x 25	100 50	17,3	1151	5,2 2,8	40 24	13050 13051
rustfrit stål						

Belastningsklasse E 600

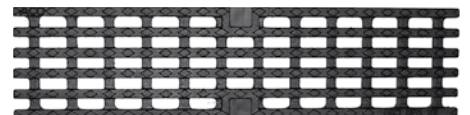
Spalterist af støbejern SW 12 mm	50	17,3	578	7,8	96	13071
Slidsrist af støbejern i maskemønster GGG MW 41,5 x 18	50	17,3	514	8,2	96	13074
Dækplade af støbejern lukket GGG	50	17,3	—	9,0	96	13072



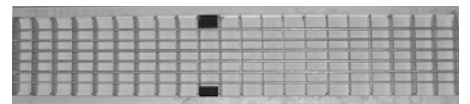
Riste V 100 S/V 100 G



Spalterist



Slidsrist



Maskerist



Dækplade



Brickslot

⁵⁾ Undtagelse: Tværafvanding fra stærkt befærdede gader/jernbaneoverskæringer. Til disse anvendelsesområder anbefaler vi ACO DRAIN® Monoblock RD 100/200/300 D, side 52 - 58. Henvend Dem til vores gratis brugstekniske servicecenter.

Linieafvandingsystem Multiline V 200⁵⁾ i henhold til EN 1433 med Drainlock®, og med integreret karm

Med V - tværsnit

Indvendig bredde 20,0 cm

Belastningsklasser A 15, B 125, C 250, D 400, E 600 iflg. EN 1433

Rende V 200 med Drainlock® af polymerbeton, med integreret karm, med ACO DRAIN sikkerhedsfals (SF)

Type	Bygge længde cm	Bygge bredde cm	Byggehøjde-		kg/ stk.	Stk./ palle	Karm, støbejern GGG ⁹⁾	Karm, galvaniseret	Karm, rustfrit stål ⁸⁾
			Start cm	Slut cm			5 mm	4 mm	4 mm
							Produkt nr.	Produkt nr.	Produkt nr.
0.0	100,0	23,5	26,5	26,5	41,9	9	13330	13130	13230
0.0.2 ¹⁾	100,0	23,5	27,5	27,5	45,7	6	13331	13131	13231
0.1 ^{3) 4)}	50,0	23,5	26,5	26,5	22,6	6	13332	13132	13232
0.2 ^{1) 3)}	50,0	23,5	27,5	27,5	22,5	6	13333	13133	13233
1	100,0	23,5	26,5	27,0	42,0	6	13301	13101	13201
2	100,0	23,5	27,0	27,5	43,1	6	13302	13102	13202
3	100,0	23,5	27,5	28,0	43,6	6	13303	13103	13203
4	100,0	23,5	28,0	28,5	43,9	6	13304	13104	13204
5	100,0	23,5	28,5	29,0	44,0	6	13305	13105	13205
5.0	100,0	23,5	29,0	29,0	44,1	9	13340	13140	13240
5.0.2 ¹⁾	100,0	23,5	30,0	30,0	47,2	6	13341	13141	13241
5.1 ^{3) 4)}	50,0	23,5	29,0	29,0	26,1	6	13342	13142	13242
5.2 ^{1) 3)}	50,0	23,5	30,0	30,0	25,9	6	13343	13143	13243
6	100,0	23,5	29,0	29,5	45,2	6	13306	13106	13206
7	100,0	23,5	29,5	30,0	45,9	6	13307	13107	13207
8	100,0	23,5	30,0	30,5	46,5	6	13308	13108	13208
9	100,0	23,5	30,5	31,0	47,0	6	13309	13109	13209
10	100,0	23,5	31,0	31,5	47,4	6	13310	13110	13210
10.0	100,0	23,5	31,5	31,5	47,5	9	13350	13150	13250
10.0.2 ¹⁾	100,0	23,5	32,5	32,5	49,8	6	13351	13151	13251
10.1 ^{3) 4)}	50,0	23,5	31,5	31,5	27,6	6	13352	13152	13252
10.2 ^{1) 3)}	50,0	23,5	32,5	32,5	27,3	6	13353	13153	13253
15.0	100,0	23,5	34,0	34,0	49,2	6	13360	13160	13260
15.0.2 ¹⁾	100,0	23,5	35,0	35,0	52,1	3	13361	13161	13261
15.1 ^{3) 4)}	50,0	23,5	34,0	34,0	28,8	6	13362	13162	13262
15.2 ^{1) 3)}	50,0	23,5	35,0	35,0	28,5	6	13363	13163	13263
20.0	100,0	23,5	36,5	36,5	51,7	6	13370	13170	13270
20.0.2 ¹⁾	100,0	23,5	37,5	37,5	54,0	3	13371	13171	13271
20.1 ^{3) 4)}	50,0	23,5	36,5	36,5	30,0	6	13372	13172	13272
20.2 ^{1) 3)}	50,0	23,5	37,5	37,5	29,7	6	13373	13173	13273

Lavprofilrende Multiline V 200 med Drainlock® af polymerbeton, med integreret karm, med ACO DRAIN sikkerhedsfals (SF)

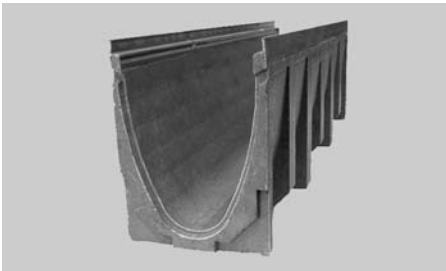
Rende med karm	100,0	23,5	12,0	12,0	18,9	12	13321	13121	13221
Rende med integreret tætning Ø 110	100,0	23,5	12,0	12,0	18,5	3	13322	13122	13222

Linieafvandingsystem Multiline V 200⁵⁾ i henhold til EN 1433 med Drainlock®, og med integreret karm

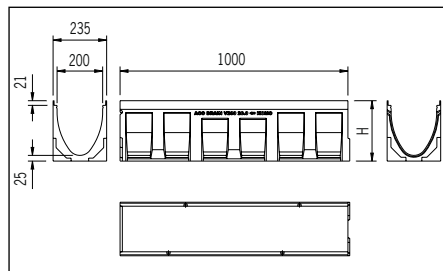
Med V - tværsnit

Indvendig bredde 20,0 cm

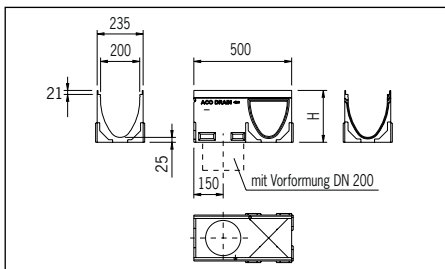
Belastningsklasser A 15, B 125, C 250, D 400, E 600 iflg. EN 1433



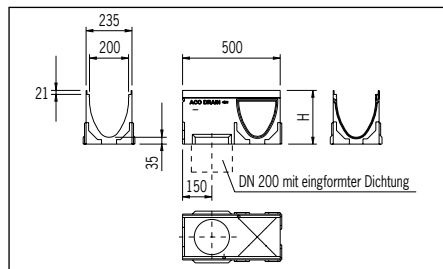
Rende V 200 S af polymerbeton med integreret karm, galvaniseret



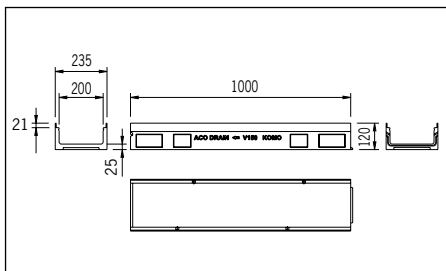
Mål for rende V 200, 1 m



Mål for rende V 200, 0,5 m, forberedt til udløb



Mål for rende V 200, 0,5 m med læbetætningsring Ø 200



Mål for lavprofilrende V 200

- 1) Med integreret læbetætningsring til vandtæt tilslutning til hovedkloakledningen
- 3) Rende med sider forberedt til hjørne-, T- og krydsforbindelser
- 4) Forberedt til lodret udløb Ø 200 (kan slås ud)
- 5) Undtagelse: Tværafvandning fra stærkt befærdede gader/jernbaneoverskæringer. Til disse anvendelsesområder anbefaler vi ACO DRAIN® Monoblock RD 100/200 D.
- 8) **Leveringstid oplyses ved henvendelse.**

Riste, se side 29.

Linieafvandingsystem Multiline V 200⁵⁾ i henhold til EN 1433 med Drainlock®, og med integreret karm

Med V - tværsnit

Indvendig bredde 20,0 cm

Belastningsklasser A 15, B 125, C 250, D 400, E 600 iflg. EN 1433

Bladfang V 200 med Drainlock®, af polymerbeton, med integreret karm, slamspand, udskærelig tilslutningsskabelon indtil byggehøjde 20, med integreret læbetætningsring Ø 160 eller Ø 200

Type	Bygge- længde cm	Bygge- bredde cm	Bygge- højde cm	Kg/ stk.	Stk./ palle	Karm, støbejern GGG	Karm, galvaniseret	Karm, rustfrit stål ⁸⁾
						5 mm Produkt nr.	4 mm Produkt nr.	4 mm Produkt nr.
Bladfang Ø 160	50,0	23,5	67,0	41,4	6	13391	13191	13291
Bladfang Ø 200	50,0	23,5	67,0	41,2	6	13392	13192	13292

Kombi-endevæg af polymerbeton, med karm, til rendestart og -slut

Type 0. - 20.				4,8	20	13385	13185	13285
---------------	--	--	--	-----	----	-------	-------	-------

Kombi-endevæg af polymerbeton, med karm, til Lavprofilrender, til rendestart og -slut

Til 12 cm				2,4	20	13380	13180	13280
-----------	--	--	--	-----	----	-------	-------	-------

Endevæg til rendeafslutning af polymerbeton, med integreret læbetætningsring, og karm, til tilslutning Ø 160

Til byggehøjde 0.				4,1	6	13386	13186	13286
Til byggehøjde 5.				4,9	6	13387	13187	13287
Til byggehøjde 10.				5,3	6	13388	13188	13288
Til byggehøjde 15.				5,6	6	13389	13189	13289
Til byggehøjde 20.				6,1	6	13390	13190	13290

⁵⁾ Undtagelse: Tværafvandning fra stærkt befærdede gader/jernbaneoverskæringer.
Til disse anvendelsesområder anbefaler vi ACO DRAIN® Monoblock RD 100/200 D.

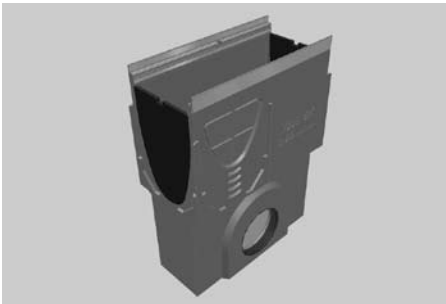
⁸⁾ Leveringstid oplyses ved henvendelse.

Linieafvandingsystem Multiline V 200⁵⁾ i henhold til EN 1433 med Drainlock®, og med integreret karm

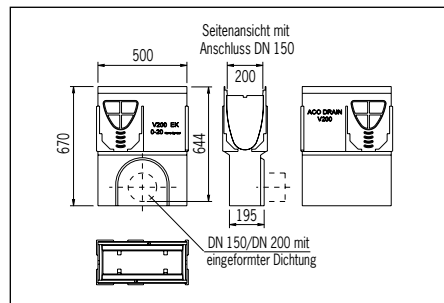
Med V - tværsnit

Indvendig bredde 20,0 cm

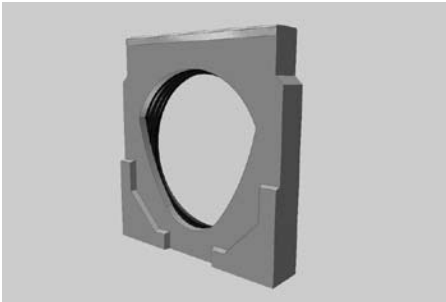
Belastningsklasser A 15, B 125, C 250, D 400, E 600 iflg. EN 1433



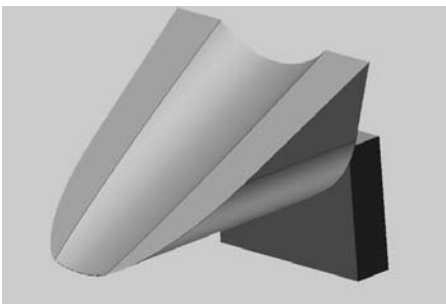
Bladfang V 200



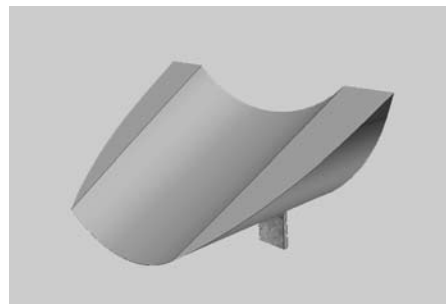
Mål for bladfang V 200



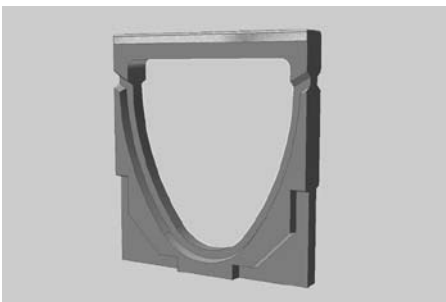
Endevæg med kant, med læbetætningsring



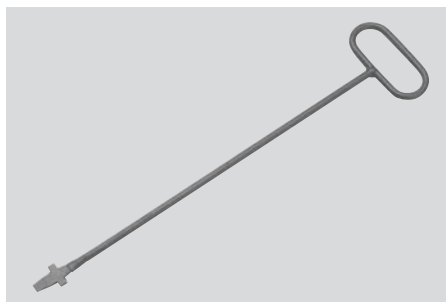
Overgangsstykke til trappefald 5 cm



Overgangsstykke til trappefald 2,5 cm



Adapter for faldretningsændring



ACO DRAIN® ristekrog

Linieafvandingsystem Multiline V 200⁵⁾ i henhold til EN 1433 med Drainlock®, og med integreret karm

Med V - tværsnit

Indvendig bredde 20,0 cm

Belastningsklasser A 15, B 125, C 250, D 400, E 600 iflg. EN 1433

Overgangsstykke til udligning af højdeforskel ved nedlægning i trappefald

Type	Bygge- længde cm	Bygge- bredde cm	Bygge- højde cm	Kg/ stk.	Stk./ palle	Karm, støbejern GGG	Karm, galvaniseret	Karm, rustfrit stål [®]
						5 mm Produkt nr.	4 mm Produkt nr.	4 mm Produkt nr.
Overgangsstykke der passer til overgang 0. til 5.								
overgang 5. til 10.								
overgang 10. til 15.								
overgang 15. til 20.				1,2	10	13400	13400	13400
Overgangsstykke der passer til overgang 0. til 10.								
overgang 10. til 20.				2,0	10	13401	13401	13401

Adapter til faldretningsændring af polymerbeton med karm

Passer til type 0.	1,8	6	13393	13193	13293
Passer til type 5.	2,1	6	13394	13194	13294
Passer til type 10.	2,6	6	13395	13195	13295
Passer til type 15.	3,0	6	13396	13196	13296
Passer til type 20.	3,4	6	13397	13197	13297

Vandlås (PVC) til bladfång Ø 160

Vandlås	02638	02638	02638
---------	-------	-------	-------

Ristekrog

Ristekrog til afmontering af riste	0,25	01290	01290	01290
---------------------------------------	------	-------	-------	-------

⁵⁾ Undtagelse: Tværafvandning fra stærkt befærdede gader/jernbaneoverskæringer.
Til disse anvendelsesområder anbefaler vi ACO DRAIN® Monoblock RD 100/200 D.

^{®)} **Leveringstid oplyses ved henvendelse.**

Riste til linieafvandingsystem Multiline

V 200 S⁵⁾/V 200 G⁵⁾ med Drainlock®

Indvendig bredde 20,0 cm

Belastningsklasser A 15, B 125, C 250, D 400, E 600 iflg. EN 143

Riste med Drainlock® for rende og bladfang V 200 S/V 200 G

Belastningsklasse C 250

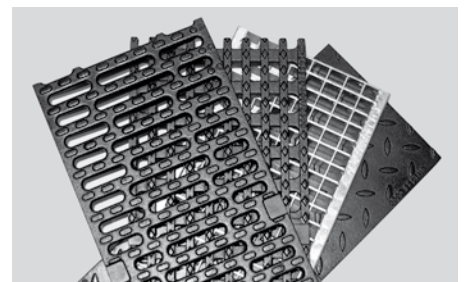
	Bygge- længde cm	Bygge- bredde cm	Indløbs- tværsnit. cm ² /m	Kg/ Stk.	Stk./ Palle	Produkt nr.
Spalterist af støbejern SW 12 mm	50	22,3	740	8,6	90	13470
Slidsrist af støbejern i maskemønster GGG MW 41,5 x 19	50	22,3	905	7,5	90	13473
Maskerist	100	22,3	1541	12,0	48	13418
MW 20 x 25 galvaniseret	50	22,3	1541	6,0	24	13419
Maskerist	100	22,3	1541	12,0	40	13448
MW 20 x 25 rustfrit stål	50	22,3	1541	6,0	16	13449

Belastningsklasse D 400

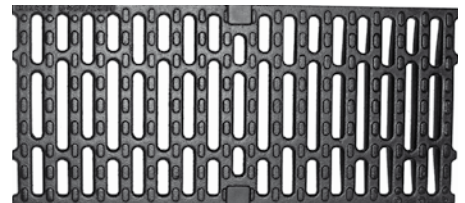
Spalterist af støbejern SW 12 mm	50	22,3	740	11,4	90	13471
Slidsrist af støbejern i maskemønster GGG MW 41,5 x 19	50	22,3	756	11,6	90	13474
Maskerist	100	22,3	1391	19,0	48	13420
MW 20 x 25 galvaniseret	50	22,3	1391	9,5	24	13421
Maskerist	100	22,3	1391	19,0	40	13450
MW 20 x 25 rustfrit stål	50	22,3	1391	9,5	16	13451

Belastningsklasse E 600

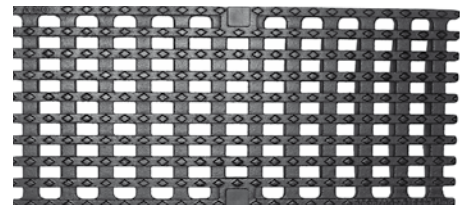
Spalterist af støbejern SW 12 mm	50	22,3	740	11,4	90	13471
Slidsrist af støbejern i maskemønster GGG MW 41,5 x 19	50	22,3	756	11,6	90	13474
Dæklade af støbejern lukket GGG	50	22,3	—	12,5	90	13472



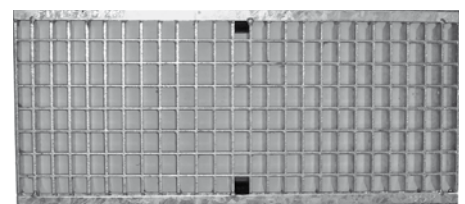
Riste V 200 S/V 200 G



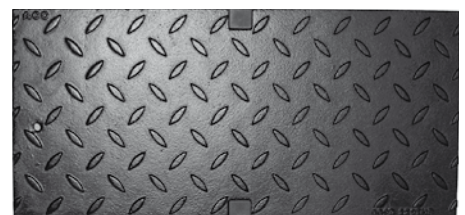
Spalterist, klasse A 15



Slidsrist i maskemønster, klasse B 125



Maskerist, klasse C 250



Dæklade i støbejern

⁵⁾ Undtagelse: Tværafvandning fra stærkt befærdede gader/jernbaneoverskæringer.
Til disse anvendelsesområder anbefaler vi ACO DRAIN® Monoblock RD 100/200 D.

Linieafvandingsystem Multiline V 300⁵⁾ i henhold til EN 1433 med Drainlock®, og med integreret karm

Med V - tværsnit

Indvendig bredde 30,0 cm

Belastningsklasser A 15, B 125, C 250, D 400, E 600 iflg. EN 1433

Rende V 300 med Drainlock® af polymerbeton, med integreret karm, med ACO DRAIN sikkerhedsfals (SF)

Type	Bygge længde cm	Bygge bredde cm	Byggehøjde-		kg/ stk.	Stk./ palle	Karm, støbejern GGG	Karm, galvaniseret	Karm, rustfrit stål ^{®)}
			Start cm	Slut cm			5 mm Produkt nr.	4 mm Produkt nr.	4 mm Produkt nr.
0.0	100,0	35,0	38,5	38,5	63,9	4	13730	13530	13630
0.0.2 ¹⁾	100,0	35,0	39,5	39,5	70,3	4	13731	13531	13631
0.1 ³⁾⁴⁾	50,0	35,0	38,5	38,5	38,8	4	13732	13532	13632
0.2 ¹⁾³⁾	50,0	35,0	39,5	39,5	38,2	4	13733	13533	13633
1	100,0	35,0	38,5	39,0	64,3	4	13701	13501	13601
2	100,0	35,0	39,0	39,5	64,7	4	13702	13502	13602
3	100,0	35,0	39,5	40,0	65,1	4	13703	13503	13603
4	100,0	35,0	40,0	40,5	65,7	4	13704	13504	13604
5	100,0	35,0	40,5	41,0	65,9	4	13705	13505	13605
5.0	100,0	35,0	41,0	41,0	66,7	4	13740	13540	13640
5.0.2 ¹⁾	100,0	35,0	42,0	42,0	73,4	4	13741	13541	13641
5.1 ³⁾⁴⁾	50,0	35,0	41,0	41,0	40,5	4	13742	13542	13642
5.2 ¹⁾³⁾	50,0	35,0	42,0	42,0	39,5	4	13743	13543	13643
6	100,0	35,0	41,0	41,5	67,2	4	13706	13506	13606
7	100,0	35,0	41,5	42,0	67,6	4	13707	13507	13607
8	100,0	35,0	42,0	42,5	67,9	4	13708	13508	13608
9	100,0	35,0	42,5	43,0	68,2	4	13709	13509	13609
10	100,0	35,0	43,0	43,5	68,8	4	13710	13510	13610
10.0	100,0	35,0	43,5	43,5	69,2	4	13750	13550	13650
10.0.2 ¹⁾	100,0	35,0	44,5	44,5	76,1	4	13751	13551	13651
10.1 ³⁾⁴⁾	50,0	35,0	43,5	43,5	42,2	4	13752	13552	13652
10.2 ¹⁾³⁾	50,0	35,0	44,5	44,5	41,7	4	13753	13553	13653
15.0	100,0	35,0	46,0	46,0	72,1	4	13760	13560	13660
15.0.2 ¹⁾	100,0	35,0	47,0	47,0	77,4	4	13761	13561	13661
15.1 ³⁾⁴⁾	50,0	35,0	46,0	46,0	43,1	4	13762	13562	13662
15.2 ¹⁾³⁾	50,0	35,0	47,0	47,0	42,8	4	13763	13563	13663
20.0	100,0	35,0	48,5	48,5	75,6	4	13770	13570	13670
20.0.2 ¹⁾	100,0	35,0	49,5	49,5	82,5	4	13771	13571	13671
20.1 ³⁾⁴⁾	50,0	35,0	48,5	48,5	45,5	4	13772	13572	13672
20.2 ¹⁾³⁾	50,0	35,0	49,5	49,5	44,8	4	13773	13573	13673

Lavprofilrende Multiline V 300 med Drainlock® af polymerbeton, med integreret karm, med ACO DRAIN sikkerhedsfals (SF)

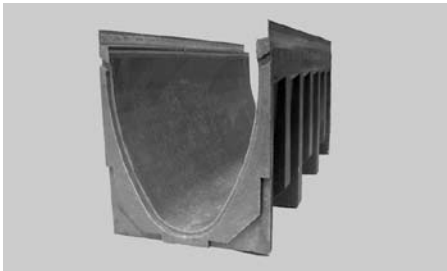
Rende med karm	100,0	35,0	12,0	12,0	25,3	12	13721	13521	13621
Rende med integreret tætning Ø 110	100,0	35,0	12,0	12,0	25,0	4	13722	13522	13622

Linieafvandingsystem Multiline V 300⁵⁾ i henhold til EN 1433 med Drainlock®, og med integreret karm

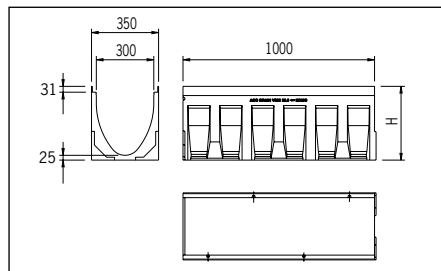
Med V - tværsnit

Indvendig bredde 30,0 cm

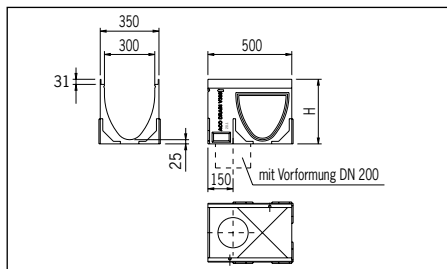
Belastningsklasser A 15, B 125, C 250, D 400, E 600 iflg. EN 1433



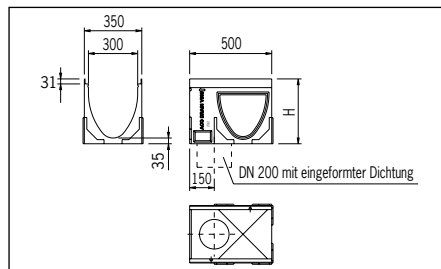
Rende V 300 af polymerbeton med integreret karm



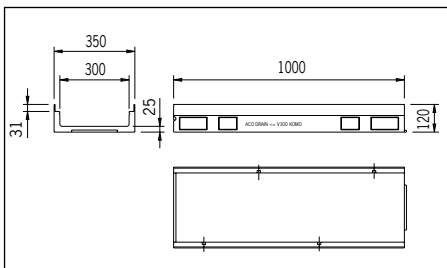
Mål for rende V 300, 1m



Mål for rende V 300, 0,5 m forberedt for udløb



Mål for rende V 300, 0,5 m med læbetætningsring



Mål for Lavprofilrende V 300

- 1) Med integreret læbetætningsring til vandtæt tilslutning til hovedkloakledningen
- 3) Rende med sider forberedt til hjørne-, T- og krydsforbindelser
- 4) Forberedt til lodret udløb Ø 200 (kan slås ud)
- 5) Undtagelse: Tværafvanding fra stærkt befærdede gader/jernbaneoverskæringer. Til disse anvendelsesområder anbefaler vi ACO DRAIN® Monoblock RD 100/200 D.
- 8) **Leveringstid oplyses ved henvendelse.**

Riste, se side 35.

Linieafvandingsystem Multiline V 300⁵⁾ i henhold til EN 1433 med Drainlock®, og med integreret karm

Med V - tværsnit

Indvendig bredde 30,0 cm

Belastningsklasser A 15, B 125, C 250, D 400, E 600 iflg. EN 1433

Bladfang V 300 med Drainlock®, af polymerbeton, med integreret karm, slamspand, og udskærelig tilslutningsskabelon indtil byggehøjde 20, med integreret læbetætningsring Ø 160 eller Ø 200

Type	Bygge- længde cm	Bygge- bredde cm	Bygge- højde cm	Kg/ stk.	Stk./ palle	Karm, støbejern GGG	Karm, galvaniseret	Karm, rustfrit stål ⁶⁾
						5 mm Produkt nr.	4 mm Produkt nr.	4 mm Produkt nr.
Bladfang Ø 160	50,0	35,0	86,0	64,2	4	13791	13591	13691
Bladfang Ø 200	50,0	35,0	86,0	63,9	4	13792	13592	13692

Kombi-endevæg af polymerbeton, med karm, til rendestart og -slut

Typ 0. - 20.				8,3	10	13785	13585	13685
--------------	--	--	--	-----	----	-------	-------	-------

Kombi-endevæg af polymerbeton, med karm, til Lavprofilrende, til endestart og -slut

Til 12 cm				3,4	10	13780	13580	13680
-----------	--	--	--	-----	----	-------	-------	-------

Endevæg for rende af polymerbeton, med integreret læbetætningsring, med karm, til tilslutning Ø 200

Til byggehøjde 0.				6,8	6	13786	13586	13686
Til byggehøjde 5.				7,1	6	13787	13587	13687
Til byggehøjde 10.				7,3	6	13788	13588	13688
Til byggehøjde 15.				7,6	6	13789	13589	13689
Til byggehøjde 20.				8,1	6	13790	13590	13690

⁵⁾ Undtagelse: Tværafvandning fra stærkt befærdede gader/jernbaneoverskæringer.
Til disse anvendelsesområder anbefaler vi ACO DRAIN® Monoblock RD 100/200 D.

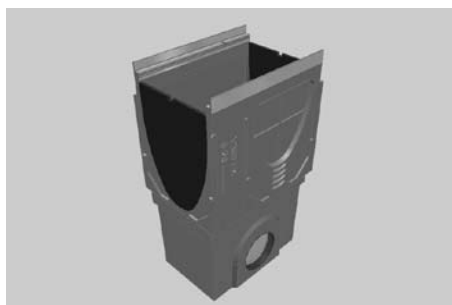
⁶⁾ Leveringstid oplyses ved henvendelse.

Linieafvandingsystem Multiline V 300⁵⁾ i henhold til EN 1433 med Drainlock®, og med integreret karm

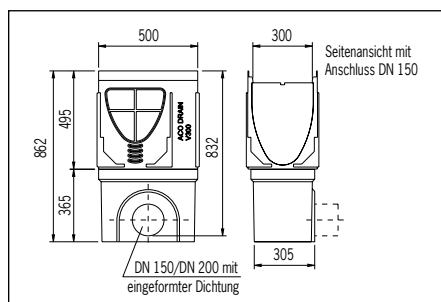
Med V - tværsnit

Indvendig bredde 30,0 cm

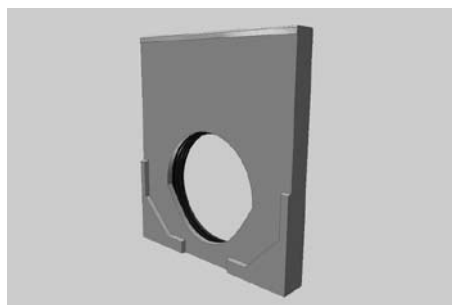
Belastningsklasser A 15, B 125, C 250, D 400, E 600 iflg. EN 1433



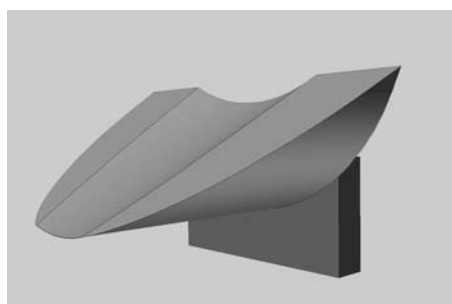
Bladfang V 300



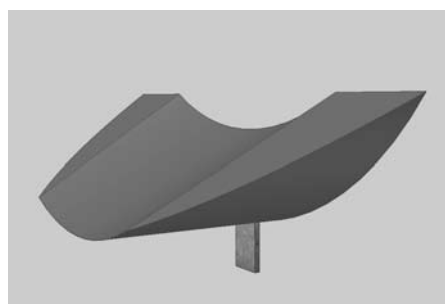
Mål for bladfang V 300



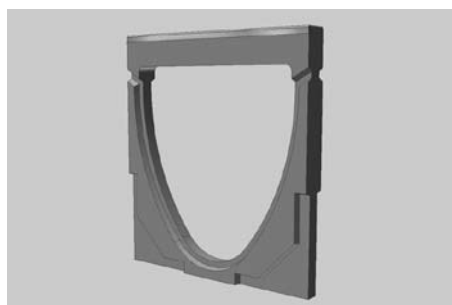
Endevæg med kant, med læbetætningsring



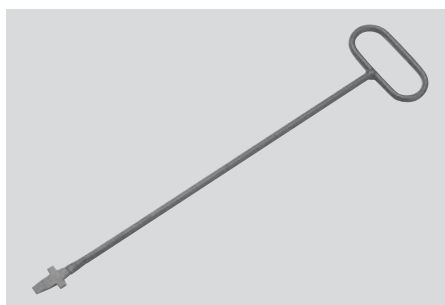
Overgangsstykke til trappefald 5 cm



Overgangsstykke til trappefald 2,5 cm



Adapter for faldretningsændring



ACO DRAIN® ristekrog

Linieafvandingsystem Multiline V 300⁵⁾ i henhold til EN 1433 med Drainlock®, og med integreret karm

Med V - tværsnit

Indvendig bredde 30,0 cm

Belastningsklasser A 15, B 125, C 250, D 400, E 600 iflg. EN 1433

Overgangsstykke til udligning af højdeforskel ved trappefald

Type	Bygge- længde cm	Bygge- bredde cm	Bygge- højde cm	Kg/ stk.	Stk./ palle	Karm, støbejern GGG	Karm, galvaniseret	Karm, rustfrit stål [®]
						5 mm Produkt nr.	4 mm Produkt nr.	4 mm Produkt nr.
Overgangsstykke, passer til Overgang 0. til 5.								
Overgang 5. til 10.								
Overgang 10. til 15.								
Overgang 15. til 20.				1,3	10	13800	13800	13800
Overgangsstykke, passer til Overgang 0. til 10.								
Overgang 10. til 20.				2,4	10	13801	13801	13801

Adapter til faldretningsændring af polymerbeton med karm

Passer til type 0.	2,0	6	13793	13593	13693
Passer til type 5.	2,2	6	13794	13594	13694
Passer til type 10.	2,6	6	13795	13595	13695
Passer til type 15.	2,8	6	13796	13596	13696
Passer til type 20.	3,1	6	13797	13597	13697

Vandlås (PVC) til bladfång Ø 160

Vandlås	02638	02638	02638
---------	-------	-------	-------

Ristekrog

Ristekrog til afmontering af riste	0,25	01290	01290	01290
---------------------------------------	------	-------	-------	-------

5) Undtagelse: Tværafvandning fra stærkt befærdede gader/jernbaneoverskæringer.
Til disse anvendelsesområder anbefaler vi ACO DRAIN® Monoblock RD 100/200 D.

8) Leveringstid oplyses ved henvendelse.

Riste til linieafvandingsystem Multiline V 300⁵⁾/V 300 G⁵⁾ med Drainlock®

Indvendig bredde 30,0 cm

Belastningsklasser A 15, B 125, C 250, D 400, E 600 iflg. EN 1433

Riste med Drainlock® til rende og bladfang V 300 S/V 300 G

Belastningsklasse C 250

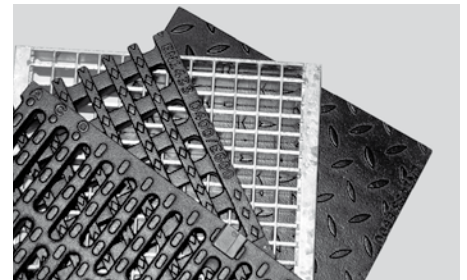
	Bygge- længde cm	Bygge- bredde cm	Indløbs- tværsnit. cm ² /m	Kg/ stk.	Stk./ palle	Produkt nr.
Spalterist af støbejern SW 12 mm	50	33,8	1146	17,3	40	13870
Slidsrist af støbejern i maskemønster GGG MW 41,4 x 23	50	33,8	1381	13,0	40	13873
Maskerist MW 20 x 25 galvaniseret	50	33,8	2139	14,9	40	13819
Maskerist MW 20 x 25 rustfrit stål	50	33,8		14,9	15	13849

Belastningsklasse D 400

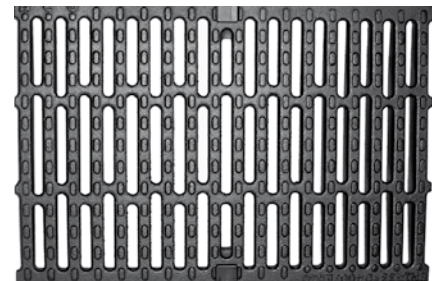
Spalterist af støbejern SW 12 mm	50	33,8	1146	22,5	40	13871
Slidsrist af støbejern i maskemønster GGG MW 41,4 x 23	50	33,8	1193	24,0	40	13874
Maskerist MW 20 x 25 galvaniseret	50	33,8	2139	19,6	40	13821
Maskerist MW 20 x 25 rustfrit stål	50	33,8		19,6	15	13851

Belastningsklasse E 600

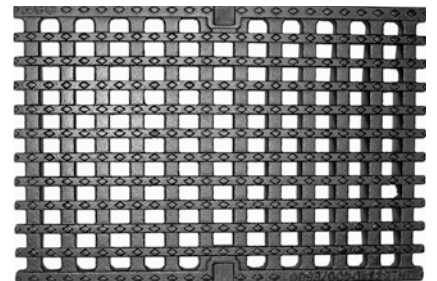
Spalterist i støbejern SW 12 mm	50	33,8	1146	22,5	40	13871
Slidsrist i støbejern i maskinmønster GGG MW 41,4 x 23	50	33,8	1193	24,0	40	13874
Dækplade i støbejern lukket GGG	50	33,8	—	25,0	40	13872



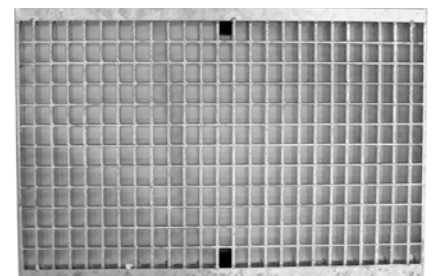
Riste V 300 S/V 300 G



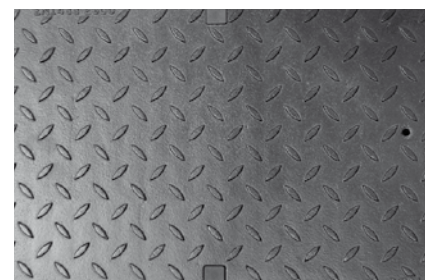
Spalterist, klasse A 15



Støbejnsrist i maskemønster, klasse B 125



Maskerist galvaniseret, klasse C 250



Dækplade i støbejern

5) Undtagelse: Tværafvandning fra stærkt befærdede gader/jernbaneoverskæringer.
Til disse anvendelsesområder anbefaler vi ACO DRAIN® Monoblock RD 100/200 D.

Linieafvandingsystem Multiline® V 400 G med Drainlock® Integreret støbejernskarm 5 mm

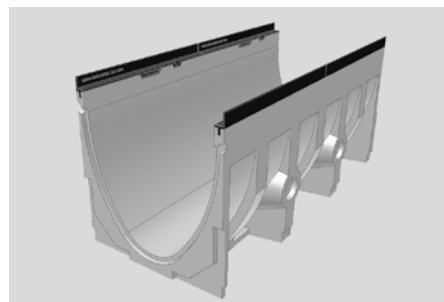
Med V-tværsnit

Indvendig bredde 40,0 cm

Belastningsklasser A 15, B 125, C 250, D 400, E 600 iflg. DIN EN 1433

Rende V 400 G med Drainlock® af Polymerbeton, med integreret støbejernskarm 5mm, med ACO DRAIN sikkerhedsfals (SF)

Type	Bygge-længde cm	Bygge-bredde cm	Byggehøjde Start slut cm cm		kg/ Stk.	Stk./ Palle	Produkt nr.
0.0	100,0	45,0	48,0	48,0	112,0	2	12500
0.1 ¹⁾	100,0	45,0	48,0	48,0	139,0	1	12511
0.2 ²⁾	100,0	45,0	55,0	55,0	148,5	1	12513



Rende V 400 G af Polymerbeton med integreret støbejernskarm

Bladfang V 400 G med Drainlock®, af Polymerbeton, med integreret 5 mm støbejernskarm, med læbetætningsring Ø 400 mm

Overdel i støbejernskarm	100,0	45,0	52,0	52,0	147,0	1	12512
Indløbskarm underdel ²⁾³⁾			71,5	71,5	168,0	1	10823
Mellemstykke			33,0	33,0	80,0	1	10822

¹⁾ Tilslutning for T-kryds • ²⁾ med læbetætningsring • ³⁾ Bladfang DIN 4052-C2, C3



Kombination bladfang V 400 G

Kombi-endevæg af polymerbeton, med integreret støbejernskarm, til rendestart- og slut

Med støbejernskant Type 0					22,5	6	12514
---------------------------	--	--	--	--	------	---	-------

Endevæg til rendeafslutning af polymerbeton, med integreret læbetætningsring og karm til tilslutning Ø 400 mm

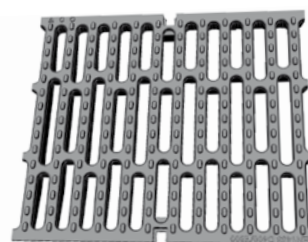
Med støbejernskarm Type 0					21,5	6	12515
---------------------------	--	--	--	--	------	---	-------

Adapter af polymerbeton til at ændre faldretningen, med integreret støbejernskarm

Med støbejernskarm Type 0					10,5	6	12516
---------------------------	--	--	--	--	------	---	-------

Rist til linieafvandingssystemet V 400 G med Drainlock®, Støbejern GGG

Type	Bygge-længde cm	Bygge-bredde cm	Indløbs-tværsnit cm ² /m	kg/Stk./ Stk.	Palle.	Støbejern GGG Prod. nr.
Slidsrist D 400/E 600	50,0	44,0	1673	29,7	32	13880



V 400 G slidsrist E 600

Linieafvandingsystem Multiline® V 500 G med Drainlock® Integreret støbejernskarm 5 mm

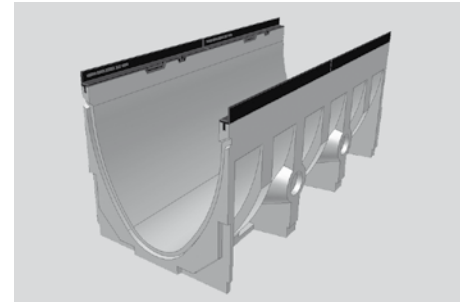
Med V-tværsnit

Indvendig bredde 50,0 cm

Belastningsklasser A 15, B 125, C 250, D 400, E 600 iflg. DIN EN 1433

Rende V 500 G med Drainlock® af Polymerbeton, med integreret støbejernskarm 5mm, med ACO DRAIN sikkerhedsfals (SF)

Type	Bygge længde		Bygge højde		kg/Stk.	Stk./Palle	Produkt nr.
	cm	cm	Start cm	slut cm			
0.0	100,0	55,0	59,0	59,0	157,0	2	13500
0.1 ¹⁾	100,0	55,0	63,0	63,0	190,0	1	13511
0.2 ²⁾	100,0	55,0	66,5	66,5	210,0	1	13513



Rende V 500 G af Polymerbeton med integreret støbejernskarm

Bladfang V 500 G med Drainlock®, af Polymerbeton, med integreret 5 mm støbejernskarm, med læbetætningsring Ø 400 mm

Overdel i støbejernskarm	100,0	55,0	59,0	59,0	196,0	1	13512
Indløbskarm underdel ²⁾³⁾			71,5	71,5	168,0	1	10823
Mellemstykke			33,0	33,0	80,0	1	10822

¹⁾ Tilslutning for T-kryds • ²⁾ med læbetætningsring • ³⁾ Bladfang DIN 4052-C2, C3



Kombination bladfang V 500 G

Kombi-endevæg af polymerbeton, med integreret støbejernskarm, til rendestart- og slut

Med støbejernskant Type					32,5	6	13514
-------------------------	--	--	--	--	------	---	-------

Endevæg til rendeafslutning af polymerbeton, med integreret læbetætningsring og karm til tilslutning Ø 400 mm

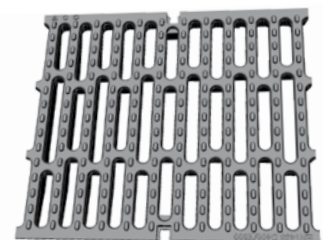
Med støbejernskarm Type 0					30,0	6	13515
---------------------------	--	--	--	--	------	---	-------

Adapter af polymerbeton til at ændre faldretningen, med integreret støbejernskarm

Med støbejernskarm Type 0					13,5	6	13516
---------------------------	--	--	--	--	------	---	-------

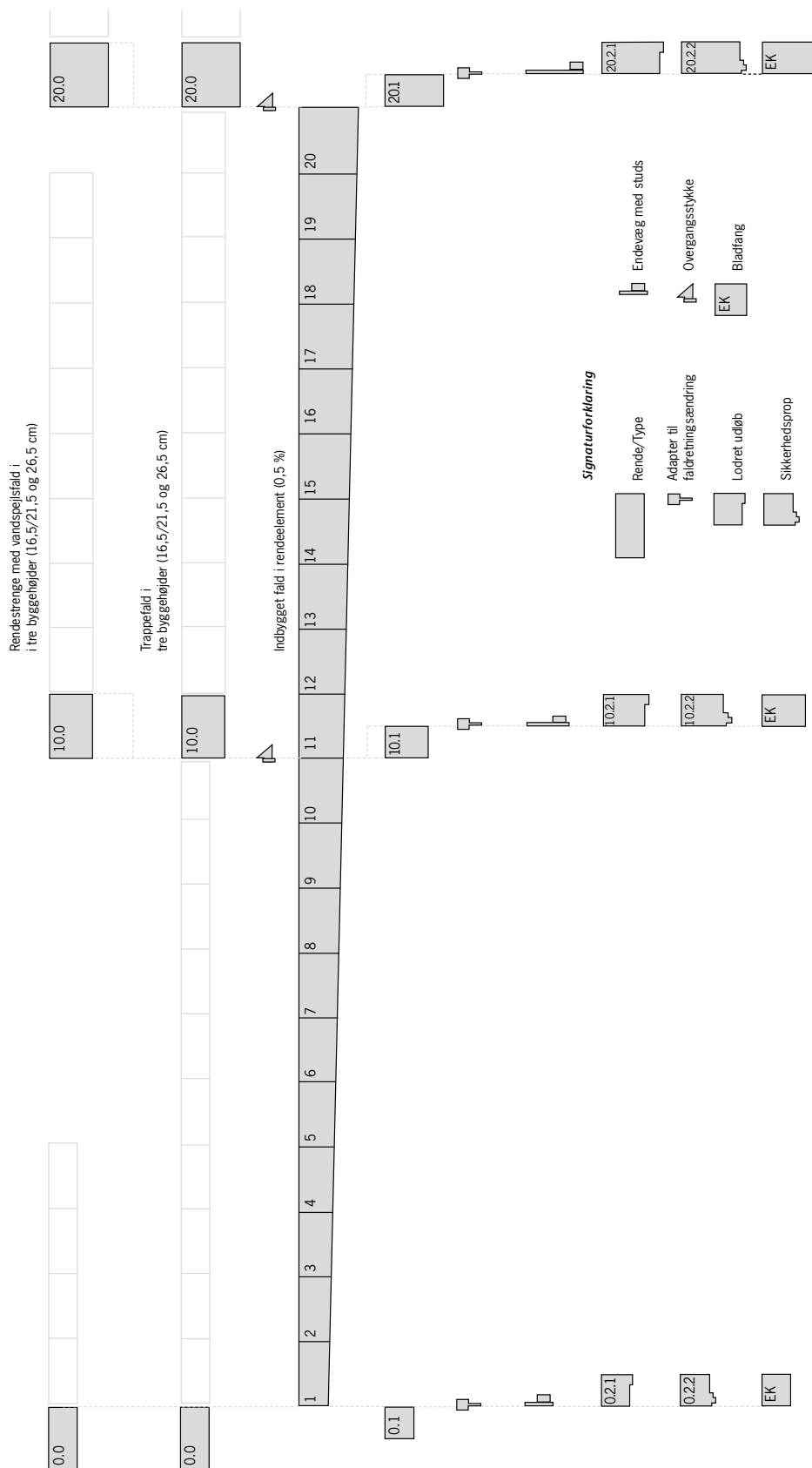
Rist til linieafvandingssystemet V 500 G med Drainlock®, Støbejern GGG

Type	Bygge-længde cm	Bygge-bredde cm	Indløbs-tværsnit cm ² /m	kg/Stk./		Støbejern GGG Prod. nr.
				Stk.	Palle.	
Slidsrist D 400/E 600	50,0	54,0	1678	42,4	20	13890



V 500 G slidsrist E 600

ACO DRAIN® S 100 K: Overblik over systemet



Linieafvandingsystem S 100 K med Powerlock®

Indvendig bredde 100 mm

Belastningsklasse A 15, B 125, C 250, D 400¹⁾, E 600, F 900 efter EN 1433

Rendeelement S 100 K med Powerlock® af polymerbeton med 6 mm integreret støbejernskarm (GG) med sikkerhedsfals (SF) i udløbsretningen. Spalterist i støbejern, SG-jern (GGG) med risteåbning på 380 cm²/m

Type	Bygge- længde cm	Bygge- bredde cm	Byggehøjde		Indløbs- tværsnit	Fald- type ^(G)	kg/ stk.	Stk./ palle	Produkt nr.
			Start cm	Slut cm	cm ² /m				
0.0*	100,0	16,0	16,5	16,5	380	1/3	37,6	25	00841
0.1 ²⁾ *	50,0	16,0	16,5	16,5	380	1/3	20,7	10	00844
0.2/1 ²⁾³⁾⁶⁾	50,0	16,0	20,5	22,5	380	1/3	22,5		00847
0.2/2 ²⁾⁵⁾⁶⁾	50,0	16,0	20,5	24,0	380	1/3	24,0		10630
1	100,0	16,0	16,5	17,0	380	2	38,0	25	00821
2	100,0	16,0	17,0	17,5	380	2	38,4	25	00822
3	100,0	16,0	17,5	18,0	380	2	39,3	25	00823
4	100,0	16,0	18,0	18,5	380	2	39,8	25	00824
5	100,0	16,0	18,5	19,0	380	2	40,8	25	00825
6	100,0	16,0	19,0	19,5	380	2	40,9	25	00826
7	100,0	16,0	19,5	20,0	380	2	41,3	25	00827
8	100,0	16,0	20,0	20,5	380	2	40,0	25	00828
9	100,0	16,0	20,5	21,0	380	2	42,1	25	00829
10*	100,0	16,0	21,0	21,5	380	2	43,0	25	00830
10.0*	100,0	16,0	21,5	21,5	380	1/3	40,3	25	00842
10.1 ²⁾ *	50,0	16,0	21,5	21,5	380	1/3	23,5	10	00845
10.2/1 ²⁾³⁾⁶⁾	50,0	16,0	25,5	27,5	380	1/3	25,0		00848
10.2/2 ²⁾⁵⁾⁶⁾	50,0	16,0	25,5	29,0	380	1/3	24,0		10640
11	100,0	16,0	21,5	22,0	380	2	43,2	20	00831
12	100,0	16,0	22,0	22,5	380	2	43,5	20	00832
13	100,0	16,0	22,5	23,0	380	2	41,8	20	00833
14	100,0	16,0	23,0	23,5	380	2	44,1	20	00834
15	100,0	16,0	23,5	24,0	380	2	45,0	20	00835
16	100,0	16,0	24,0	24,5	380	2	45,0	20	00836
17	100,0	16,0	24,5	25,0	380	2	45,0	20	00837
18	100,0	16,0	25,0	25,5	380	2	44,7	20	00838
19	100,0	16,0	25,5	26,0	380	2	45,4	20	00839
20*	100,0	16,0	26,0	26,5	380	2	47,4	20	00840
20.0*	100,0	16,0	26,5	26,5	380	1/3	43,7	20	00843
20.1 ²⁾ *	50,0	16,0	26,5	26,5	380	1/3	26,0	10	00846
20.2/1 ²⁾³⁾⁶⁾	50,0	16,0	30,5	32,5	380	1/3	27,5		00849
20.2/2 ²⁾⁵⁾⁶⁾	50,0	16,0	30,5	34,0	380	1/3	24,0		10650

¹⁾ Undtagelse: Tværafvandning fra stærkt befærdede gader.
Til disse anvendelsesområder anbefaler vi ACO DRAIN® Monoblock RD 100/200 D.

²⁾ Rende med sider forberedt til hjørne-, T- og krydsforbindelser.

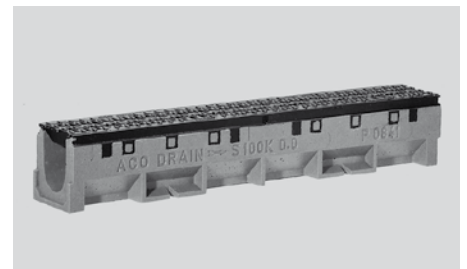
³⁾ Rende med tilpasset NBR-O-ring til studs PVC/PE-HD Ø 110.

⁵⁾ Rende med ACO DRAIN® sikkerhedsklap af rustfrit stål, Ø 110.

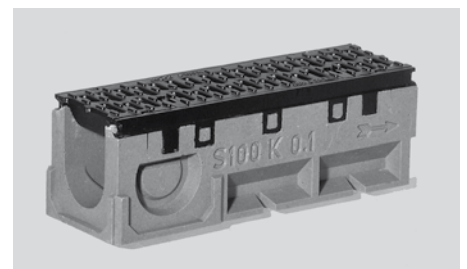
⁶⁾ Rende med 2 indløbssider.

^{G)} Definition af faldtyper, se side 2.

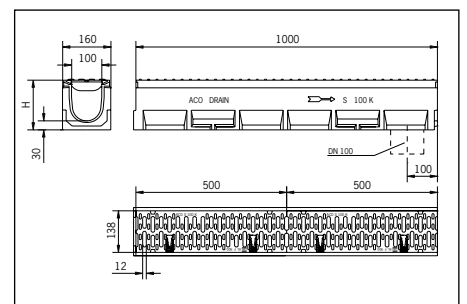
* Rende forberedt til lodret udløb Ø 110, vandtæt tilslutning ikke mulig!



Rende S 100 K, 100,0 cm, type 0.0



Rende S 100 K, 0,5 m, type 0.1 med sider forberedt til hjørne-, T- og krydsforbindelser



Mål for rende S 100 K
(www.aco.dk)



Powerlock®-skydebolt, låsefeder af rustfrit stål

Linieafvandingsystem S 100 K med Powerlock®

Indvendig bredde 100 mm

Belastningsklasse A 15, B 125, C 250, D 400¹⁾, E 600, F 900 efter DIN 19580 / EN 1433

Rendeelement S 100 K - lavprofil med Powerlock® af polymerbeton med 6 mm integreret støbejernskarm (GG) med sikkerhedsfals (SF) i udløbsretningen. Spalterist i støbejern, SG-jern (GGG) med risteåbning på 380 cm²/m

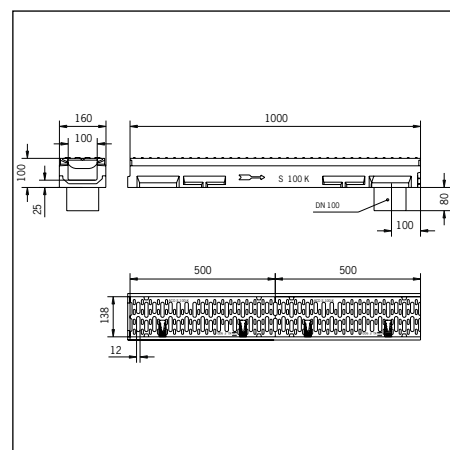


Lavprofilrende S 100 K

	Bygge- længde cm	Bygge- bredde cm	Bygge- højde cm	Fald type ²⁾	kg/ stk.	Stk./ palle	Produkt Best- nr.
Lavprofilrende S 100 K*	100,0	16,0	10,0	1	31,7	25	10080
Lavprofilrende S 100 K ⁴⁾	100,0	16,0	10,0	1	31,5	10	10081

ACO DRAIN® mellemelement ø110 mm for membrantilslutning AISI 304

Til lavprofilrender S 100 K	5,0	01043
-----------------------------	-----	-------



Mål for Lavprofilrende S 100 K

Tilbehør til sikkerhedsfals (SF) se side 69.

- ¹⁾ Undtagelse: Tværafvandning fra stærkt befærdede gader.
Til disse anvendelsesområder anbefaler vi ACO DRAIN® Monoblock RD 100/200 D.
- ⁴⁾ Rende med studse PE-HD Ø 110 fabriksmonteret.
- ⁸⁾ gælder ikke for Lavprofilrende og tætningsmasse.
- ²⁾ Definition af faldtyper, se side 2.
- * Rende forberedt til lodret udløb Ø 110, vandtæt tilslutning ikke mulig!



Forarbejdningssæt med tætningsmasse/Primer System A, med henblik på varig elastisk tætning af SF, se også side 66

Linieafvandingsystem S 100 K med Powerlock®

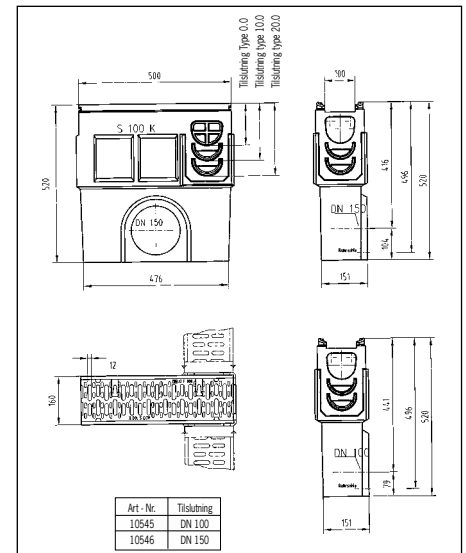
Indvendig bredde 100 mm

Belastningsklasse A 15, B 125, C 250, D 400¹⁾, E 600, F 900 efter EN 1433

Bladfang S 100 K¹⁾ én del, af polymerbeton med ny integreret læbetætningsring

kan tilsluttes vandtæt, med integreret karm af støbejern, og spalterist af støbejern (GGG), med integreret slamspand af plast,

	Bygge- længde cm	Bygge- bredde cm	Bygge- højde cm	Indkøbs- tværsnit cm ² /m	kg/ stk.	Stk./ palle	Produkt Best.- nr.
Bladfang Ø 110	50,0	16,0	52,0	380	42,0	10	10545
Bladfang Ø 160	50,0	16,0	52,0	380	41,0	10	10546



Mål for bladfang S 100 K

Lukket endevæg S 100 K af polymerbeton med kant af støbejern til rendestart og -slut

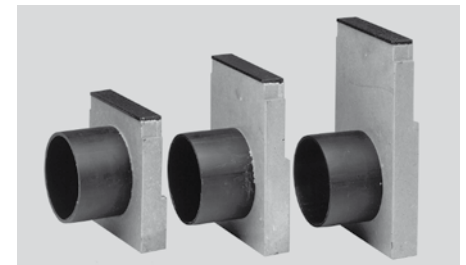
Passer til type 0.0 - 20.0	2,0	12	00854
Endevæg til lavprofilrende	0,9	6	76098



Kombi-endevæg S 100 K

Endevæg S 100 K af polymerbeton med indbygget NBR-O-ring og PE-HD studs ø110 mm

Passer til Type 0.	1,3	6	00855
Passer til type 10 / 10.	1,8	6	00856
Passer til type 20 / 20.	2,3	4	00857



S 100 K endevæg med studs PE-HD, Ø 110

- 1) Undtagelse: Tværafvandning fra stærkt befærdede gader.
Til disse anvendelsesområder anbefaler vi ACO DRAIN® Monoblock RD 100/200 D.
- 2) Rende med sider forberedt til hjørne-, T- og krydsforbindelser.
- 6) Rende med 2 indløbssider.

Linieafvandingsystem S 100 K med Powerlock®

Indvendig bredde 100 mm

Belastningsklasse A 15, B 125, C 250, D 400¹⁾, E 600, F 900 efter EN 1433

Overgangsstykke S 100 K af polymerbeton til rende med trappefald

	kg/ Stk.	Stk. VE	Produkt nr.
Overgangsstykke	1,0	15	00853



Overgangsstykke til rende til udligning af højdeforskel ved nedlægning i trappefald

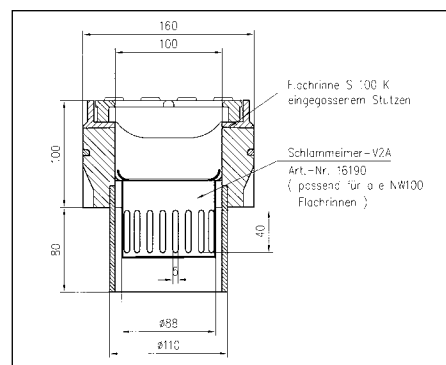
Adapter S 100 K af polymerbeton med støbejernskant til ændring af løbsretning

Passer til type 0. / 1	1,0	00912
Passer til type 10. / 11	1,2	00913
Passer til type 20.	1,4	00914

Rørtilslutning og vandlås se Tilbehør se side 70

Slamspand af rustfrit stål AISI 304 til lavprofilrende med bundudløb ø110 mm

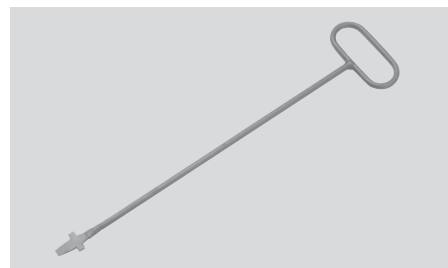
Slamspand	0,3	16190
-----------	-----	-------



Mål for rende med slamspand

Ristekrog

Ristekrog til åbning og montering af afdækningsriste	0,25	01290
--	------	-------



ACO DRAIN® ristekrog

- ¹⁾ Undtagelse: Tværafvandning fra stærkt befærdede gader.
Til disse anvendelsesområder anbefaler vi ACO DRAIN® Monoblock RD 100/200 D.
- ²⁾ Rende med sider forberedt til hjørne-, T- og krydsforbindelser.
- ⁶⁾ Rende med 2 indløbssider.

Linieafvandingsystem S 150 K med Powerlock®

Indvendig bredde 150 mm

Belastningsklasse A 15, B 125, C 250, D 400¹⁾, E 600, F 900 efter EN 1433

På forespørgsel kan ovennævnte også leveres med indbygget fald

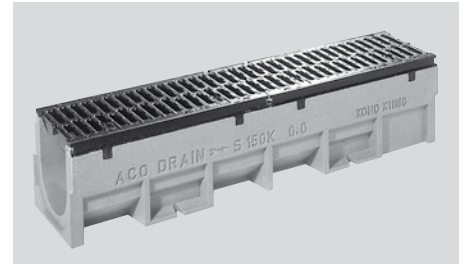
Rendeelement S 150 K med Powerlock® af polymerbeton med 6 mm integreret støbejernskarm (GG) med sikkerhedsfals (SF) i udløbsretningen. Spalterist i støbejern, SG-jern (GGG) med risteåbning på 680 cm²/m

Type	Bygge- længde cm	Bygge- bredde cm	Byggehøjde Start cm	Byggehøjde Slut cm	Indkøbs- tværsnit cm ² /m	Fald- type ⁶⁾	kg/ stk.	Stk./ palle	Produkt best.- nr.
0.0*	100,0	21,0	22,0	22,0	680	1/3	55,1	16	03050
0.1 ²⁾ *	50,0	21,0	22,0	22,0	680	1/3	29,2	8	03053
0.2/1 ²⁾³⁾⁶⁾	50,0	21,0	26,0	26,0	680	1/3	33,2	6	03077
10.0*	100,0	21,0	27,0	27,0	680	1/3	60,8	12	03051
10.1 ²⁾ *	50,0	21,0	27,0	27,0	680	1/3	31,9	8	03054
10.2/1 ²⁾³⁾⁶⁾	50,0	21,0	31,0	31,0	680	1/3	36,2	6	03078
20.0*	100,0	21,0	32,0	32,0	680	1/3	65,8	12	03052
20.1 ²⁾ *	50,0	21,0	32,0	32,0	680	1/3	33,9	8	03055
20.2/1 ²⁾³⁾⁶⁾	50,0	21,0	36,0	36,0	680	1/3	38,2	6	03079

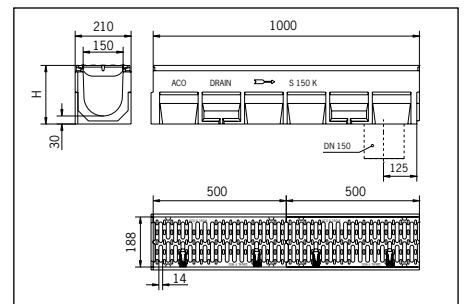
Rendelementer med sikkerhedsklap kan leveres på forespørgsel.

Tilbehør til sikkerhedsfals (SF) se side 69

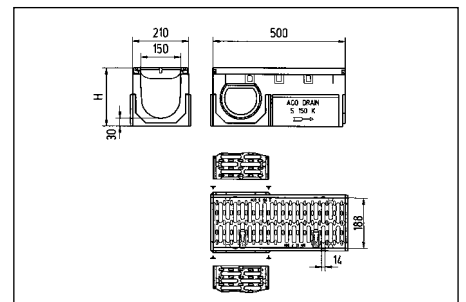
- 1) Undtagelse: Tværafvandning fra stærkt befærdede gader.
Til disse anvendelsesområder anbefaler vi ACO DRAIN® Monoblock RD 100/200 D.
- 2) Rende med sider forberedt til hjørne-, T- og krydsforbindelser.
- 3) Rende med tilpasset NBR-O-ring til studs PVC/PE-HD Ø 160.
- 6) Rende med 2 indløbssider.
- 6) Definition af faldtyper, se side 2.
- * Rende forberedt til lodret udløb Ø 160, vandtæt tilslutning ikke mulig!



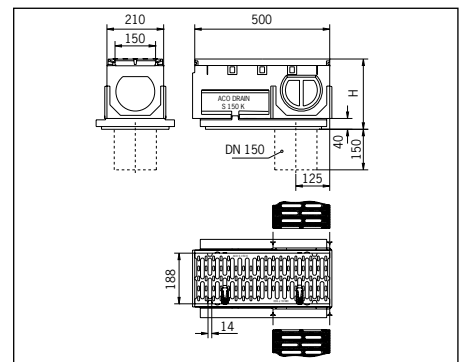
Rende S 150 K, 1,0 m



Mål for rende S 150 K, 0,5 m



Mål for rende S 150 K, 1,0 m



Mål for rende S 150 K, 0,5 m med lodret udløb Ø 160

Linieafvandingsystem S 150 K med Powerlock®

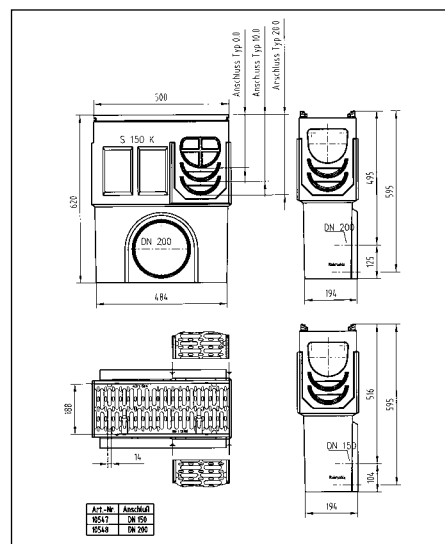
Indvendig bredde 150 mm

Belastningsklasse A 15, B 125, C 250, D 400¹⁾, E 600, F 900 efter EN 1433

Bladfang S 150 K¹⁾ én del, af polymerbeton med ny integreret læbetætningsring

kan tilsluttes vandtæt, med integreret karm af støbejern, og spalterist af støbejern (GGG), med integreret slamspand, galvaniseret,

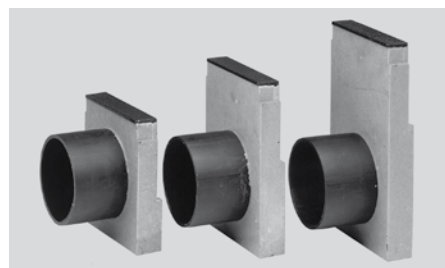
	Bygge- længde cm	Bygge- bredde cm	Bygge- højde cm	Indkøbs- tværsnit cm ² /m	kg/ Stk.	Stk./ Palle	Produkt Best.- nr.
Bladfang Ø 160	50,0	21,0	62,0	680	58,5	10	10547
Bladfang Ø 200	50,0	21,0	62,0	680	58,2	10	10548



Mål for bladfang S 150 K

Lukket endevæg S 150 K af polymerbeton med kant af støbejern (GG) til rendestart og -slut

Passer til type 0. / 10. / 20.	3,3	00699
--------------------------------	-----	-------



Endevæg med studs PE-HD

Endevæg S 150 K af polymerbeton med indbygget NBR-O-ring og PE-HD studs ø160 mm

Passer til type 0.	2,2	00885
Passer til type 10.	3,1	00886
Passer til type 20.	3,7	00887

- ¹⁾ Undtagelse: Tværafvanding fra stærkt befærdede gader.
Til disse anvendelsesområder anbefaler vi ACO DRAIN® Monoblock RD 100/200 D.
- ²⁾ Rende med sider forberedt til hjørne-, T- og krydsforbindelser.
- ⁶⁾ Rende med 2 indløbssider.

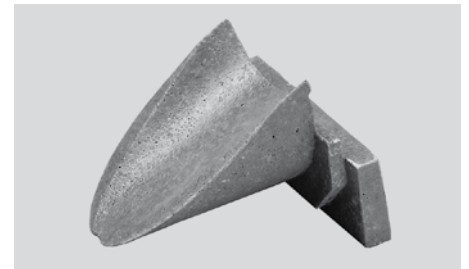
Linieafvandingsystem S 150 K med Powerlock®

Indvendig bredde 150 mm

Belastningsklasse A 15, B 125, C 250, D 400¹⁾, E 600, F 900 efter EN 1433

Overgangsstykke S 150 K af polymerbeton til rende med trappefald

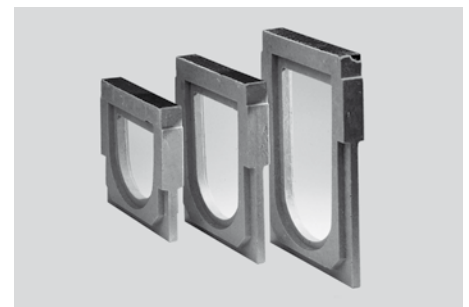
	kg/ Stk.	Produkt Best.- nr.
Overgangsstykke	1,2	00698



Overgangsstykke til rende med henblik på udligning af højdeforskel ved nedlægning i trappefald

Adapter S 150 K af polymerbeton med støbejernskant til ændring af løbsretning

Passer til type 0.	1,4	00970
Passer til type 10.	1,8	00971
Passer til type 20.	2,2	00972

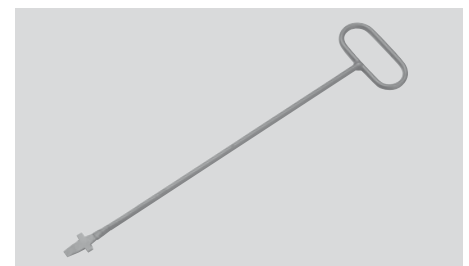


Adapter til faldretningsændring

Rørtilslutning og vandlås se tilbehør side 70

Ristekroge

Ristekrog til åbning og afmontering af afdækningsristene	0,25	01290
--	------	-------



ACO DRAIN® ristekrog

¹⁾ Undtagelse: Tværafvandning fra stærkt befærdede gader.
Til disse anvendelsesområder anbefaler vi ACO DRAIN® Monoblock RD 100/200 D.

Linieafvandingsystem S 200 K med Powerlock®

Indvendig bredde 200 mm

Belastningsklasse A 15, B 125, C 250, D 400¹⁾, E 600, F 900 efter EN 1433

På forespørgsel kan ovennævnte også leveres med indbygget fald

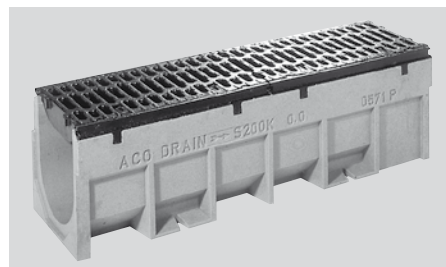
Rendeelement S 200 K med Powerlock® af polymerbeton med 6 mm integreret støbejernskarm (GG) med sikkerhedsfals (SF) i udløbsretningen. Spalterist i støbejern, SG-jern (GGG) med risteåbning på 935 cm²/m

Type	Bygge-længde cm	Bygge-bredde cm	Byggehøjde Start cm	Byggehøjde Slut cm	Indkøbs-tværsnit cm ² /m	Fald-type ^(G)	kg/Stk.	Stk./Palle	Produkt Best.-nr.
0.0*	100,0	26,0	29,0	29,0	935	1/3	87,0	9	00571
0.1 ²⁾ *	50,0	26,0	29,0	29,0	935	1/3	45,2	6	00574
0.2/1 ²⁾³⁾⁶⁾	50,0	26,0	32,0	33,0	935	1/3	46,3		02981
10.0*	100,0	26,0	34,0	34,0	935	1/3	92,6	6	00572
10.1 ²⁾ *	50,0	26,0	34,0	34,0	935	1/3	48,0	6	00575
10.2/1 ²⁾³⁾⁶⁾	50,0	26,0	37,0	38,0	935	1/3	49,3		02983
20.0*	100,0	26,0	39,0	39,0	935	1/3	95,8	6	00573
20.1 ²⁾ *	50,0	26,0	39,0	39,0	935	1/3	50,6	6	00576
20.2/1 ²⁾³⁾⁶⁾	50,0	26,0	42,0	43,0	935	1/3	51,3		02985

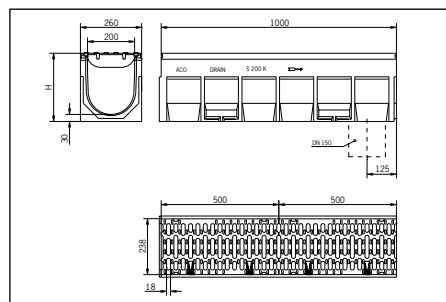
Rendelementer med sikkerhedsklap kan leveres på forespørgsel.

Tilbehør til sikkerhedsfals (SF) se side 69

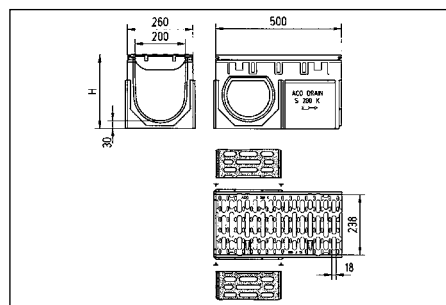
- ¹⁾ Undtagelse: Tværafvandning fra stærkt befærdede veje.
Til disse anvendelsesområder anbefaler vi ACO DRAIN® Monoblock RD 100/200 D.
- ²⁾ Rende med sider forberedt til hjørne-, T- og krydsforbindelser.
- ³⁾ Rende med tilpasset NBR-O-ring til studs PVC/PE-HD Ø 200.
- ⁶⁾ Rende med 2 indløbssider.
- ^(G) Definition af faldtyper, se side 2.
- * Rende forberedt til lodret udløb Ø 160, vandtæt tilslutning ikke mulig!



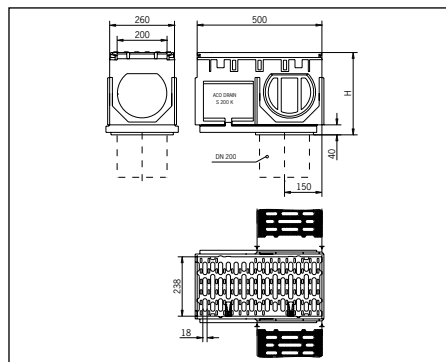
Rende S 200 K, 1,0 m



Mål for rende S 200 K, 1,0 m



Mål for rende S 200 K, 0,5 m



Mål for rende S 200 K, 0,5 m med lodret udløb Ø 200

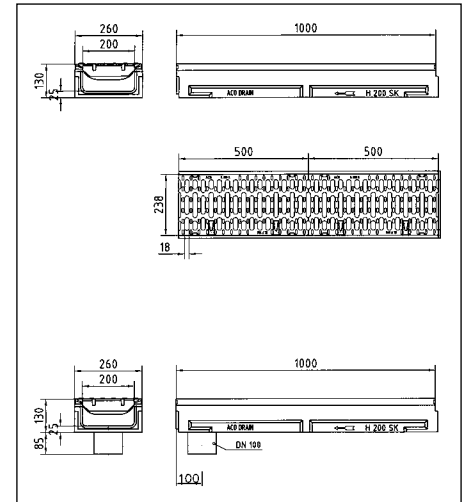
Linieafvandingsystem S 200 K med Powerlock®

Indvendig bredde 200 mm

Belastningsklasse A 15, B 125, C 250, D 400¹⁾, E 600, F 900 efter EN 1433

Rendeelement S 200 K - lavprofil med Powerlock® af polymerbeton med 6 mm integreret støbejernskarm (GG) med sikkerhedfals (SF) i udløbsretningen. Spalterrist i støbejern, SG-jern (GGG) med risteåbning på 935 cm²/m

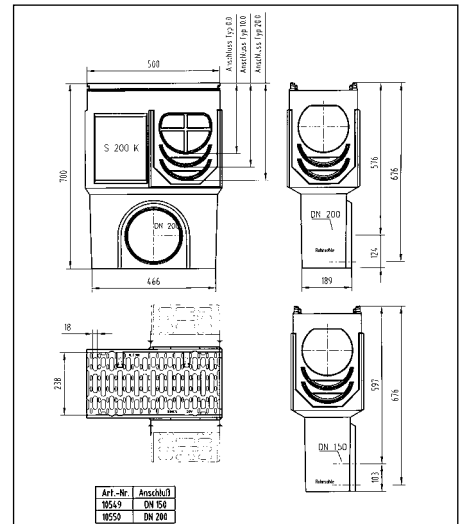
	Bygge- længde cm	Bygge- bredde cm	Bygge- højde cm	Fald type ²⁾	kg/ stk.	Stk./ palle	Produkt best.- nr.
Rende							
Lavprofilrende S 200 K	100,0	26,0	13,0	1	64,8	15	08013
med studs PE-HD, Ø 110	100,0	26,0	13,0	1	60,0	6	10036



Mål for Lavprofilrende S 200 K

Bladfang S 200 K¹⁾ én del, af polymerbeton med ny integreret læbetætningsring kan tilsluttes vandtæt, med integreret karm af støbejern, og spalterist af støbejern (GGG), med integreret slamspand, galvaniseret.

	Bygge- længde cm	Bygge- bredde cm	Bygge- højde cm	Indkøbs- tværsnit cm ² /m	kg/ stk.	Stk./ palle	Produkt best.- nr.
Bladfang Ø 160	50,0	26,0	70,0	935	73,5	6	10549
Bladfang Ø 200	50,0	26,0	70,0	935	73,3	6	10550



Mål for bladfang, én del, S 200 K

¹⁾ Undtagelse: Tværafvandning fra stærkt befærdede gader.
Til disse anvendelsesområder anbefaler vi ACO DRAIN® Monoblock RD 100/200 D.
²⁾ Definition af faldtyper, se side 2.

Linieafvandingsystem S 200 K med Powerlock®

Indvendig bredde 200 mm

Belastningsklasse A 15, B 125, C 250, D 400¹⁾, E 600, F 900 efter EN 1433

Lukket endevæg S 200 K - lavprofil af polymerbeton

	kg/ Stk.	Produkt Best.- nr.
Endevæg med støbejernskant	3,7	01516

Lukket endevæg S 200 K af polymerbeton med støbejernskant til rendestart og -slut

Passer til type 0. / 10. / 20.	4,7	00578
--------------------------------	-----	-------

Endevæg S 200 K af polymerbeton med indbygget NBR-O-ring og PE-HD studs ø200 mm

Passer til type 0.	3,7	00565
Passer til type 10.	4,5	00566
Passer til type 20.	5,4	00567

Rørtilslutning og vandlås se tilbehør side 70

Overgangsstykke S 200 K af polymerbeton til rende med trappefald

Overgangsstykke	1,6	00577
-----------------	-----	-------

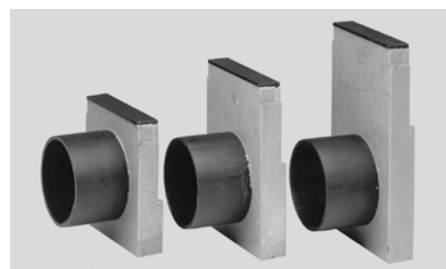
Adapter S 200 K af polymerbeton med støbejernskant til ændring af løbsretning

Passer til type 0.	1,9	02991
Passer til type 10.	2,0	02992
Passer til type 20.	2,6	02993

Ristekrog til afmontering og montering af render med Quicklock® / Powerlock®

Ristekrog til åbning og afmontering af rist	0,25	01290
---	------	-------

¹⁾ Undtagelse: Tværafvandning fra stærkt befærdede gader.
Til disse anvendelsesområder anbefaler vi ACO DRAIN® Monoblock RD 100/200 D.
Henvend Dem til vores kundeservice.



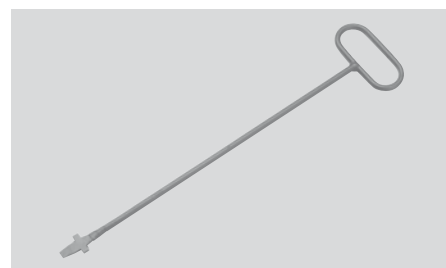
Endevæg med studs PE-HD



Overgangsstykke til rende med henblik på udligning af højdeforskel ved nedlægning i trappefald



Adapter til faldretningsændring



ACO DRAIN® ristekrog

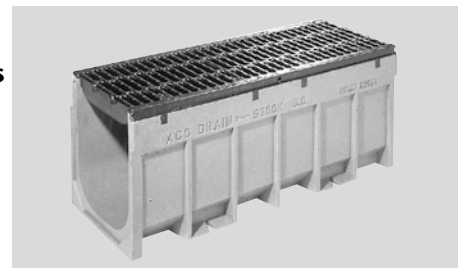
Linieafvandingsystem S 300 K med Powerlock®

Indvendig bredde 300 mm

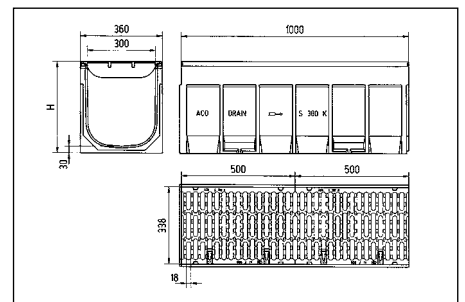
Belastningsklasse A 15, B 125, C 250, D 400¹⁾, E 600, F 900 efter EN 1433

Rendeelement S 300 K med Powerlock® af polymerbeton med 6 mm integreret støbejernskarm (GG) med sikkerhedsfals (SF) i udløbsretningen. Spalterist i støbejern, SG-jern (GGG) med risteåbning på 1511 cm²/m

Type	Bygge-længde cm	Bygge-bredde cm	Byggehøjde Start cm	Byggehøjde Slut cm	Indkøbs-tværsnit cm ² /m	Fald-type ^(G)	kg/stk.	Stk./Palle	Produkt best.-nr.
0.0*	100,0	36,0	40,0	40,0	1511	1	118,4	6	02700
0.1 ²⁾ *	50,0	36,0	40,0	40,0	1511	1	68,0	4	02703
0.2/1 ²⁾³⁾⁶⁾	50,0	36,0	44,0	44,0	1511	1	66,6	4	02740
0.2/2 ²⁾⁵⁾⁶⁾	50,0	36,0	44,0	45,5	1511	1	69,8		10660



Rende S 300 K, 1,0 m

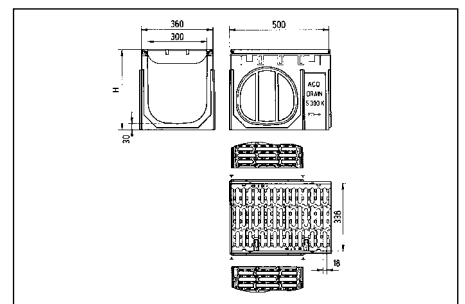


Mål for rende S 300 K, 1,0 m

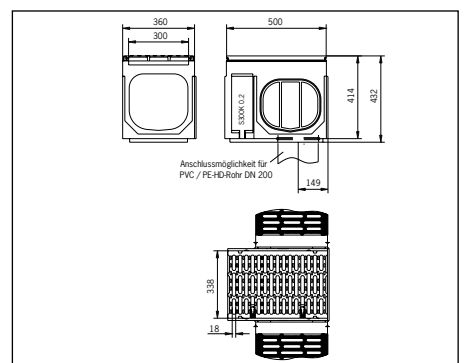
Tilbehør til sikkerhedsfals (SF) se side 69

Undtagelse: Tværafvandning¹⁾ fra stærkt befærdede gader

- 1) Til disse anvendelsesområder anbefaler vi ACO DRAIN® Monoblock RD 100/200 D.
- 2) Rende med sider forberedt til hjørne-, T- og krydsforbindelser.
- 3) Rende med tilpasset NBR-O-ring til studs PVC/PE-HD Ø 200.
- 5) Rende med ACO DRAIN® sikkerhedsstuds af rustfrit stål, Ø 160.
- 6) Rende med 2 indløbssider.
- 6) Definition af faldtyper, se side 2.
- * Rende forberedt til lodret udløb Ø 200, vandtæt tilslutning ikke mulig!



Mål for rende S 300 K, 0,5 m



Mål for rende S 300 K, 0,5 m med lodret udløb Ø 200

Linieafvandingsystem S 300 K med Powerlock®

Indvendig bredde 300 mm

Belastningsklasse A 15, B 125, C 250, D 400¹⁾, E 600, F 900 efter EN 1433

Bladfang S 300 K med Powerlock® af polymerbeton med 6 mm integreret støbejernskarm (GG). Spalterist i støbejern, SG-jern (GGG)

	Bygge- længde cm	Bygge- bredde cm	Bygge- højde cm	kg/ stk.	Stk./ palle	Produkt best.- nr.
Overdel til type 0.	50,0	36,0	41,5	63,1		00670
Underdel (kort) Ø 160	50,0	32,2	36,5	28,5	5	01614
Underdel (kort) Ø 200	50,0	32,2	36,5	27,0	5	06190
Underdel (lang) Ø 160	50,0	32,2	71,5	49,9	4	03217
Underdel (lang) Ø 200	50,0	32,2	71,5	49,9	4	08565
Mellemdel	50,0	32,2	30,0	20,7		01697
Spand, kort				4,7		01616
Spand, lang				6,2		01617

Lukket endevæg S 300 K af polymerbeton med kant af støbejern til rendestart og -slut

Passer til type 0.				8,2		00677
--------------------	--	--	--	-----	--	-------

Endevæg S 300 K af polymerbeton med indbygget NBR-O-ring og PE-HD studs ø200 mm

Passer til type 0.				8,0		01490
--------------------	--	--	--	-----	--	-------

Adapter S 300 K af polymerbeton med støbejernskant til ændring af løbsretning

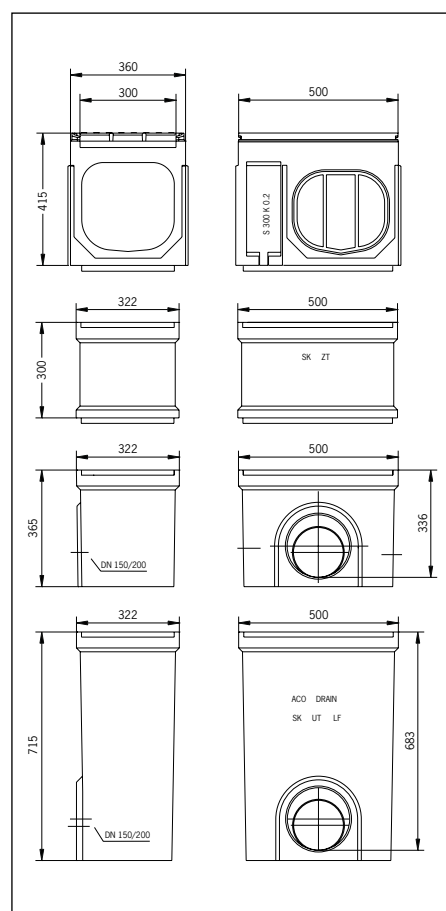
Passer til type 0.				3,0		01493
--------------------	--	--	--	-----	--	-------

Rørtilslutning og vandlås se tilbehør se side 70

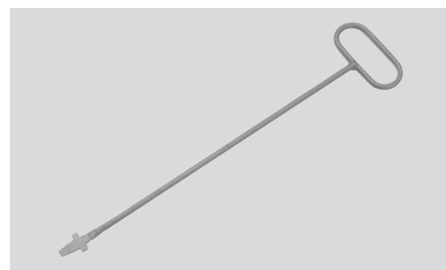
Ristekrog

Ristekrog til åbning og afmontering af riste				0,25		01290
--	--	--	--	------	--	-------

¹⁾ Til disse anvendelsesområder anbefaler vi ACO DRAIN® Monoblock RD 100/200 D.
Henvend Dem til vores kundeservice.



Mål for bladfang S 300 K



ACO DRAIN® ristekrog

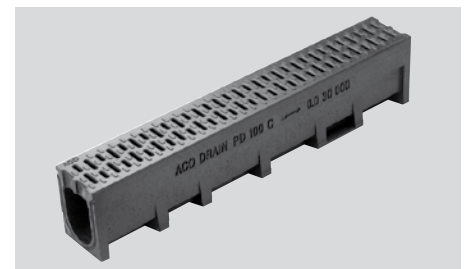
Linieafvandingsystem Monoblock PD 100 C – antracitgrå

Indvendig bredde 100 mm

Belastningsklasse A 15, B 125, C 250 efter EN 1433

Rendeelement Monoblock PD 100 C af polymerbeton med integreret rist

Type	Bygge- længde cm	Bygge- bredde cm	Bygge- højde cm	Indløbss- tværsnit cm ² /m	Fald- type ^(G)	kg/ stk.	Stk./ palle	Produkt best.- nr.
0.0	100,0	15,0	20,0	202	1	28,5	25	30000



Rende Monoblock PD 100 C, 1,0 m, sprækkebredde 8 mm

Rendeelement Monoblock PD 100 C af polymerbeton med inspektionsrist og integreret kantforstærkning i kunststof

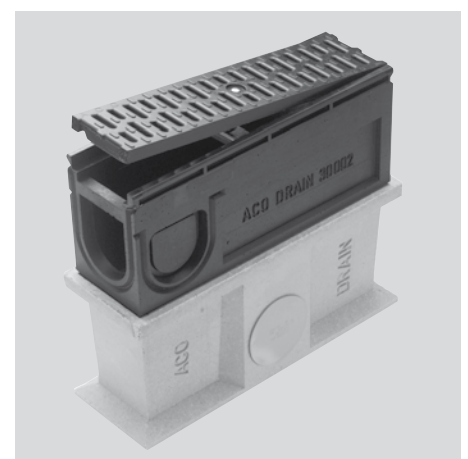
0.1	50,0	15,0	20,0	202	1	14,0	10	30001
-----	------	------	------	-----	---	------	----	-------



0,5 m element med afdækning af GFK, med GFK-karm og forberedelse til udløb på midten

Bladfångkombination Monoblock PD 100 C af polymerbeton, bestående af: overdel, underdel, samt rist, kantfor-stærkning og slamspand i kunststof

Bladfång- kombination	50,0	15,0	44,0	202		22,2		30003
--------------------------	------	------	------	-----	--	------	--	-------



Bladfångkombination, bestående af overdel, underdel og slamspand

Lukket endevæg Monoblock PD 100 C i polymerbeton

Endevæg						1,4	25	30006
---------	--	--	--	--	--	-----	----	-------

Endevæg med studs, ø110 mm af polymerbeton til Monoblock PD 100 C

Endevæg						1,2	6	30008
---------	--	--	--	--	--	-----	---	-------

^{G)} Definition af faldtyper, se side 2.

Linieafvandingsystem Monoblock PD 200 C – antracitgrå

Indvendig bredde 100 mm

Belastningsklasse A 15, B 125, C 250, D400 efter EN 1433

Rendeelement Monoblock PD 200 C af polymerbeton med integreret rist

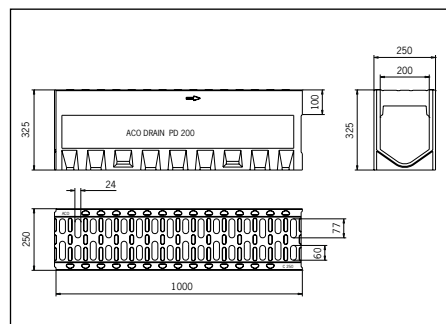
Type	Bygge- længde cm	Bygge- bredde cm	Bygge- højde cm	Indløbs- tværsnit cm ² /m	Fald- type ^{G)}	kg/ Stk.	Stk./ Palle	Produkt Best.- nr.
0.0	100,0	25,0	32,5	487	1	68,0	9	10541



Rende Monoblock PD 200 C, 1,0 m
Spaltebredde 24 mm, antracitgrå

Rendeelement Monoblock PD 200 C af polymerbeton med inspektionsrist og integreret kantforstærkning i kunststof

0.1	50,0	26,0	33,0	935	1	46,5	10	10561
-----	------	------	------	-----	---	------	----	-------



0,5 m element med afdækning, karm og forberedelse til udløb

Lukket endevæg Monoblock RD 200 V i polymerbeton

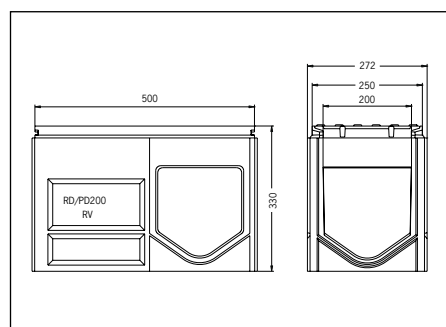
Endevæg, rendestart	4,7	10576
Endevæg, rendeslut	4,9	10569

Endevæg med studs, ø110 mm af polymerbeton til Monoblock PD 200 C

Endevæg	4,0	10583
---------	-----	-------

Adapter PD 200 C af polymerbeton til ændring af løbsretning

Adapter	2,9	10578
---------	-----	-------



Inspektionselement PD 200 C

^{G)} Definition af faldtyper, se side 2.

Linieafvandingsystem Monoblock PD 200 C – natur

Indvendig bredde 100 mm

Belastningsklasse A 15, B 125, C 250 efter EN 1433

Rendeelement Monoblock PD 200 C af polymerbeton med integreret rist

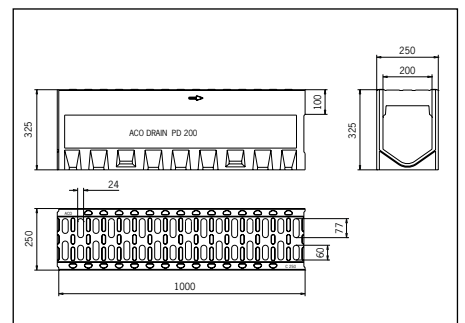
Type	Bygge- længde cm	Bygge- bredde cm	Bygge- højde cm	Indløbss- tværsnit cm ² /m	Fald- type ^(G)	kg/ stk.	Stk./ palle	Produkt best.- nr.
0.0	100,0	25,0	32,5	487	1	68,0	9	10542



Rende Monoblock PD 200 C, 1,0 m, spaltebredde 24 mm, natur

Rendeelement Monoblock PD 200 C af polymerbeton med inspektionsrist og integreret kantforstærkning i kunststof

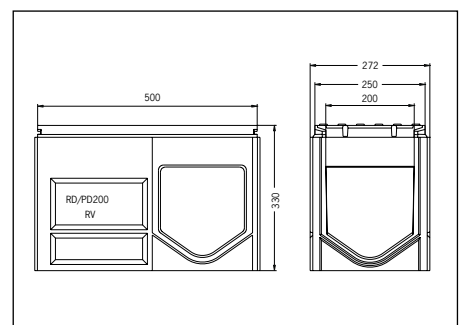
0.1	50,0	26,0	33,0	935	1	46,5	10	10564
-----	------	------	------	-----	---	------	----	-------



0,5 m element med afdækning, karm og forberedelse til udløb

Bladfangskombination Monoblock PD 200 C af polymerbeton, bestående af: overdel, underdel, samt rist, kantforstærkning og slamspand i kunststof

Bladfang								
Ø 160	50,0	26,0	65,0	935		68,0		10565
Ø 200	50,0	26,0	65,0	935		68,0		10566



Inspektionselement PD 200 C

Lukket endevæg Monoblock PD 200 C i polymerbeton

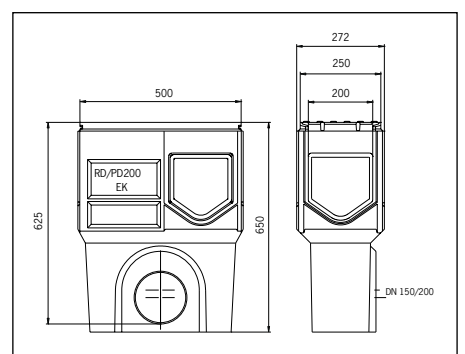
Endevæg, rendestart	4,7	10575
Endevæg, rendeslut	4,9	10579

Endevæg med studs, ø110 mm af polymerbeton til Monoblock PD 200 C

Endevæg	4,0	10582
---------	-----	-------

Adapter PD 200 C af polymerbeton til ændring af løbsretning

Adapter	2,9	10577
---------	-----	-------



Bladfang, én del, med slamspand

G) Definition af faldtyper, se side 2.

Linieafvandingsystem ACO DRAIN® Monoblock RD 100 V svarende til DIN EN 1433 i monolitisk udførelse, uden klæbefuge, natur

Anvendelse: Motorveje, motortrafikveje, stærkt trafikerede arealer, områder med høj dynamisk belastning

Fyldbredde 20,0 cm

Belastningsklasse A15, B 125, C250, D 400 iflg. EN 1433

Rende Monoblock RD 100 V af polymerbeton, monolitisk, natur, med sikkerhedsfals

Type	Bygge- længde cm	Bygge- bredde cm	bygge- højde cm	Indløbs- tværsnit cm ² /m	kg/ stk.	Produkt best.- nr.
D 400 Rende 0.0*	100	16	26,5	308	50,5	10760
F 900 Rende 0.0	100	16	26,5	308	50,5	10763



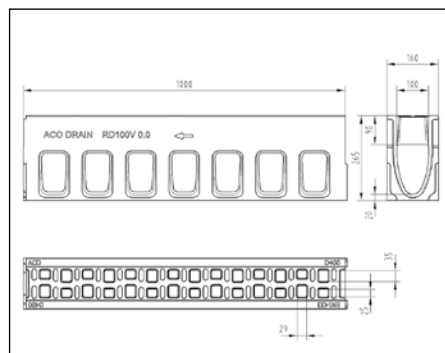
Rende Monoblock RD 100 V, byggehøjde 0.0 og 20.0

Endevæg af polymerbeton, gennemfarvet natur, til rendestart og -slut

Endevæg, rendestart 0.0	1,9	10781
Endevæg, rendeslut 0.0	3,2	10784

Endevæg med studs DN 100 af polymerbeton, gennemfarvet i natur, til rendestart og -slut

Endevæg med studs 0.0	2,8	10787
-----------------------	-----	-------



Mål for rende Monoblock RD 100 V

Adapter til flyderetningsændring af polymerbeton, gennemfarvet i natur

Adapter 0.0	9,5	10790
-------------	-----	-------

ACO DRAIN® Monoblock RD 100 V også tilgængelig i antrasit grå.

Linieafvandingsystem ACO DRAIN® Monoblock RD 100 V

Anvendelse: Motorveje, motortrafikveje, stærkt trafikerede arealer, områder med høj dynamisk belastning

Fyldbredde 20,0 cm

Belastningsklasse A15, B 125, C250, D 400, E 600 og F 900 iflg. EN 1433

Monoblock RD100 V af polymerbeton, monolitisk udførelse, gennemfarvet i natur, som rensenhed med spalterist af kuglegrafitjern (GGG) til belastningsklasserne A 15 til F 900, udløbsstuds i DN 150

Type	Bygge- længde cm	Bygge- bredde cm	bygge- højde cm	Indløbs- tværsnit cm ² /m	kg/ stk.	Produkt best.- nr.
0.0	100	16	26,5	308	50,5	10763

Inspektionselement

Rende 0.1 *2) *3) 50	25,0	10775
Rende 0.1 *1) *2) 50	25,0	10778

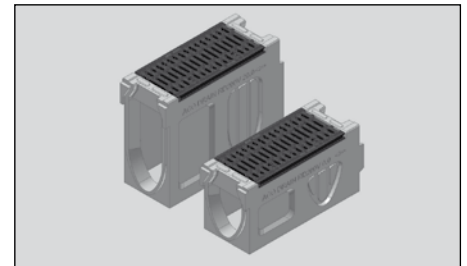
Bladfang, RD 100 V, af polymerbeton, med boltfrit låsesystem System Powerlock, integreret kantbeskyttelse af støbejern, spalterist af kuglegrafitjern (GGG) til belastningsklasserne A 15 til F 900

DN 100	50	16	52,5	26,5	10769
DN 150	50	16	52,5	55	10772

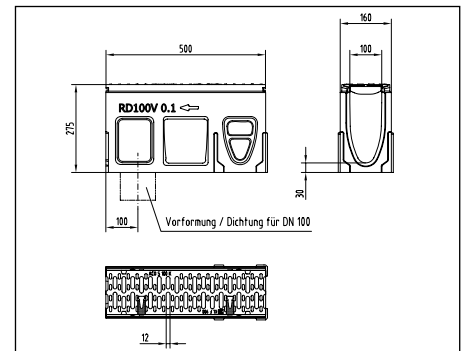
*1) Integreret udløb DN100 med kebetætning

*2) Passer til T og krydsforbindelser

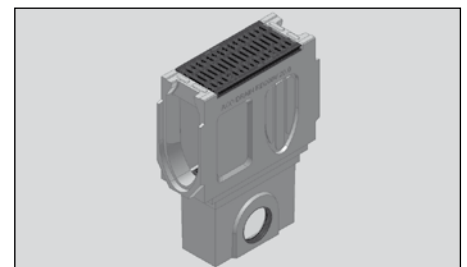
*3) Med udsparring forbedret for DN100 udløb



Renselement RD 100 V



Mål for renseselement RD 100 V



Bladfangkombination

Linieafvandingsystem ACO DRAIN® Monoblock RD 200 V svarende til DIN EN 1433 i monolitisk udførelse, uden klæbefuge, natur

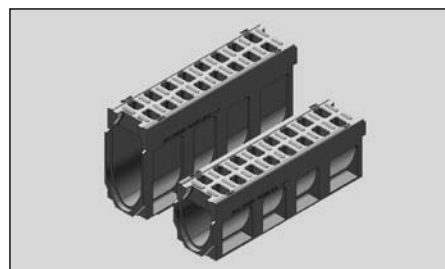
Anvendelse: Motorveje, motortra fikveje, stærkt trafikerede arealer, områder med høj dynamisk belastning

Fyldbredde 20,0 cm

Belastningsklasse A15, B 125, C250, D 400 iflg. EN 1433

Rende Monoblock RD 200 V af polymerbeton, monolitisk, natur, med sikkerhedsfals

Type	Bygge- længde cm	Bygge- bredde cm	bygge- højde cm	Indløbs- tværsnit cm ² /m	kg/ stk.	Produkt best.- nr.
D 400						
Rende 0.0*	100	26	33	583	90	10900
Rende 20.0	100	26	53	583	111	10920
F 900						
Rende 0.0*	100	26	33	583	90	10908
Rende 20.0*	100	26	53	583	111	10928



Rende Monoblock RD 200 V, byggehøjde 0.0 og 20.0

Endevæg af polymerbeton, gennemfarvet natur, til rendestart og -slut

Endevæg, rendestart 0.0	8,6	10905
Endevæg, rendestart 20.0	12,0	10925
Endevæg, rendeslut 0.0	8,8	10904
Endevæg, rendeslut 20.0	13,6	10924

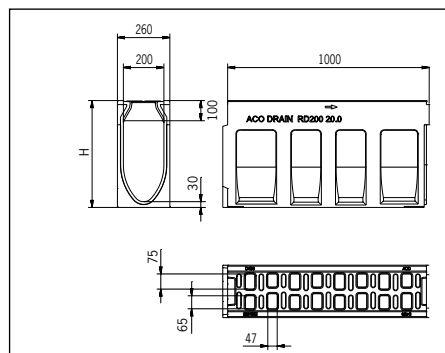
Endevæg med studs DN 150 af polymerbeton, gennemfarvet i natur, til rendestart og -slut

Endevæg med studs 0.0	7,4	10906
Endevæg med studs 20.0	7,4	10926

Adapter til flyderetningsændring af polymerbeton, gennemfarvet i natur

Adapter 0.0	7,6	10907
Adapter 0.0	9,8	10927

ACO DRAIN® Monoblock RD 200 V også tilgængelig i antrasit grå.



Mål for rende Monoblock RD 200 V

Linieafvandingsystem ACO DRAIN® Monoblock RD 200 V

Anvendelse: Motorveje, motortrafikveje, stærkt trafikerede arealer, områder med høj dynamisk belastning

Fyldbredde 20,0 cm

Belastningsklasse A15, B 125, C250, D 400, E 600 og F 900 iflg. EN 1433

Monoblock RD200 V af polymerbeton, monolitisk udførelse, gennemfarvet i natur, som renseenhed med spalterist af kuglegrafitjern (GGG) til belastningsklasserne A 15 til F 900, udløbsstuds i DN 150

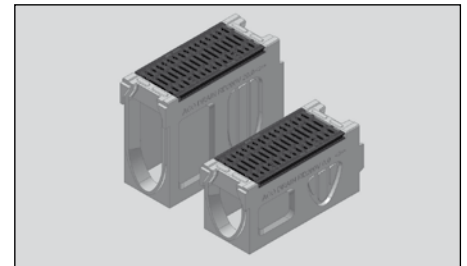
Type	Bygge- længde cm	Bygge- bredde cm	bygge- højde cm	Indløbs- tværsnit cm ² /m	kg/ stk.	Produkt best.- nr.
0.1 ⁴⁾	66	26,0	33	935	51,6	10901
20.1 ⁴⁾	66	26,0	33	935	67,6	10921
0.2 ¹⁾³⁾	66	26,0	33	935	51	10939
20.2 ¹⁾³⁾	66	26,0	33	935	67	10937

Adapter, inspektionselement

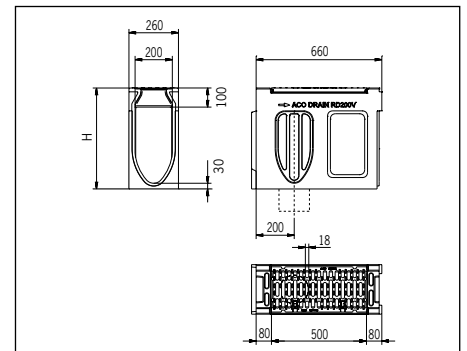
Adapter 0.0	7,2	10903
Adapter 20.0	9,3	10923

Bladfang, flere dele, RD 200 V, af polymerbeton, med boltfrit låsesystem System Powerlock, integreret kantbeskyttelse af støbejern, spalterist af kuglegrafitjern (GGG) til belastningsklasserne A 15 til F 900

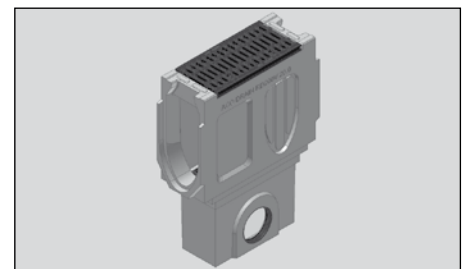
Overdel 0.0	66	26,0	33	935	48	10902
Overdel 0.0	66	26,0	53	935	65	10922
Underdel DN 150	50	23,0	36,5		26,5	10935
Underdel DN 200	50	23,0	36,5		26,5	10936



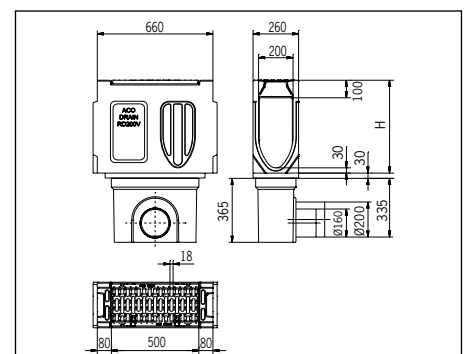
Renseelement RD 200 V



Mål for renseelement RD 200 V



Bladfangkombination



Mål for bladfangkombination med inspektionsåbning, med hjørne, T- og krydsforbindelse

Linieafvandingsystem Monoblock RD 300 – natur

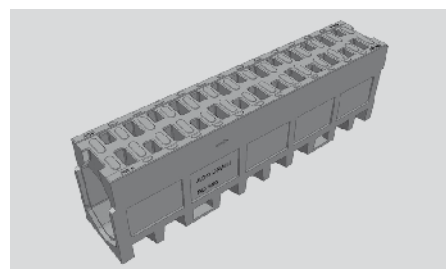
Indvendig bredde 300 mm

Belastningsklasse A 15, B 125, C 250, D 400, F 900 efter EN 1433

Rende Monoblock RD 300 af polymerbeton, med ACO DRAIN sikkerhedsfals (SF) til vandtæt nedlægning

Type	Bygge- længde cm	Bygge- bredde cm	Bygge- højde cm	Indløbs- tværsnit. cm ² /m	kg/ stk.	Stk./ palle	Produkt best.- nr.
Rende D 400	200,0	40,0	59,5	800*	484,0	2	10800
Rende F 900	200,0	40,0	59,5	800*	484,0	2	10820

* Gennemløbstværsnit 995 cm²



Rende Monoblock RD 300, 2,0 m, natur

Rende Monoblock RD 300 af polymerbeton, inspektionselement med støbejernsriste GGG, belastningsklasse F 900, med boltfrit låsesystem, med ACO DRAIN sikkerhedsfals (SF)

0.1	75,0	40,0	64,5		219,0		10803
-----	------	------	------	--	-------	--	-------

Adapter, inspektionselement

Adapter		40,0	59,5		29,1		10804
---------	--	------	------	--	------	--	-------

Lukket endevæg Monoblock RD 300 i polymerbeton

Endevæg, rendestart		40,0	59,5		31,2	4	10802
Endevæg, rendeslut		40,0	59,5		38,8	4	10801

Endevæg med studs, ø110 mm af polymerbeton til Monoblock RD 300

Endevæg, rendeslut med tætning		40,0	59,5		29,5		10805
--------------------------------	--	------	------	--	------	--	-------

Adapter til faldretningsændring af polymerbeton

Adapter		40,0	59,5		17,0		10806
---------	--	------	------	--	------	--	-------

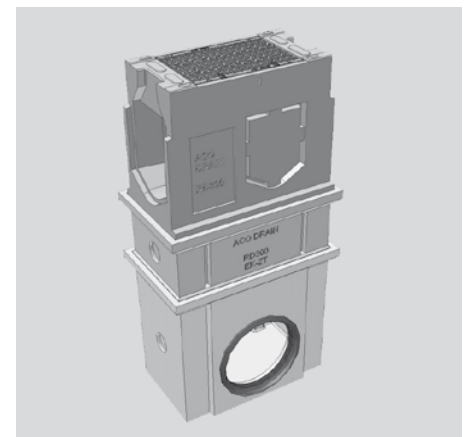
Linieafvandingsystem Monoblock RD 300 – natur

Indvendig bredde 300 mm

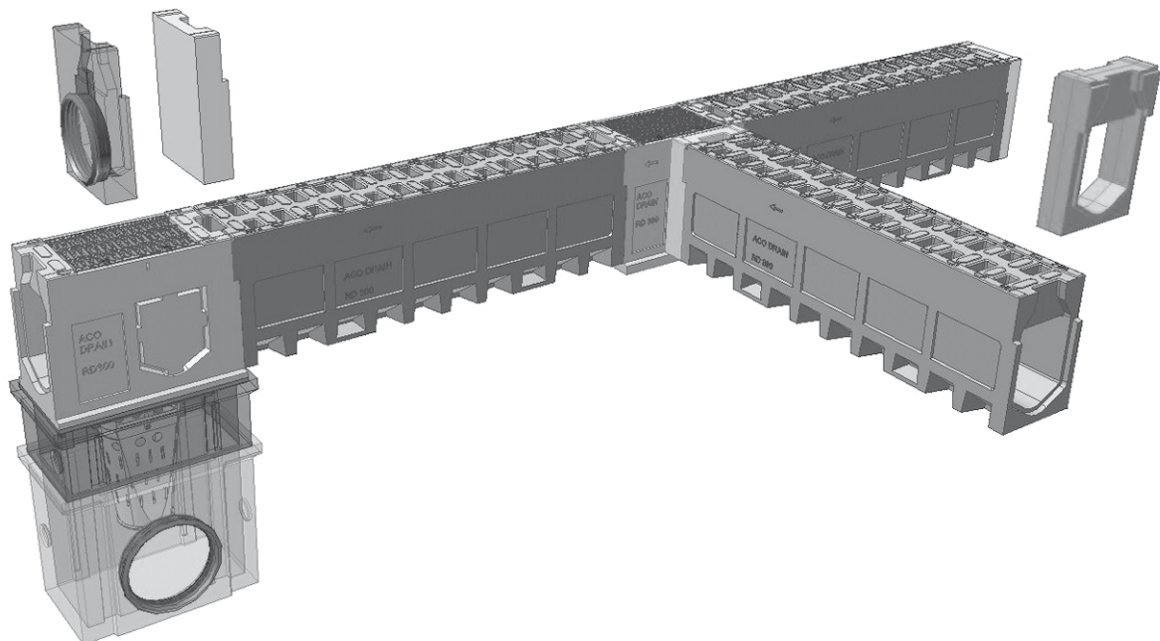
Belastningsklasse A 15, B 125, C 250, D 400, F 900 efter EN 1433

Bladfang RD 300 med Powerlock® af polymerbeton med 6 mm integreret støbejernskarm (GG). Spalterist i støbejern, SG-jern (GGG)

Type	Bygge- længde cm	Bygge- bredde cm	Bygge- højde cm	Indløbs- tværsnit cm ² /m	kg/ stk.	Stk./ palle nr.	Produkt best.- nr.
Overdel	75,0	40,0	64,0		174,0		10821
mellemdel ZW			33,0		80,0		10822
Underdel med tætning Ø 400			71,5		190,0		10823
Adapter til spandholder					3,0		10824
Slamspand					6,2		01617

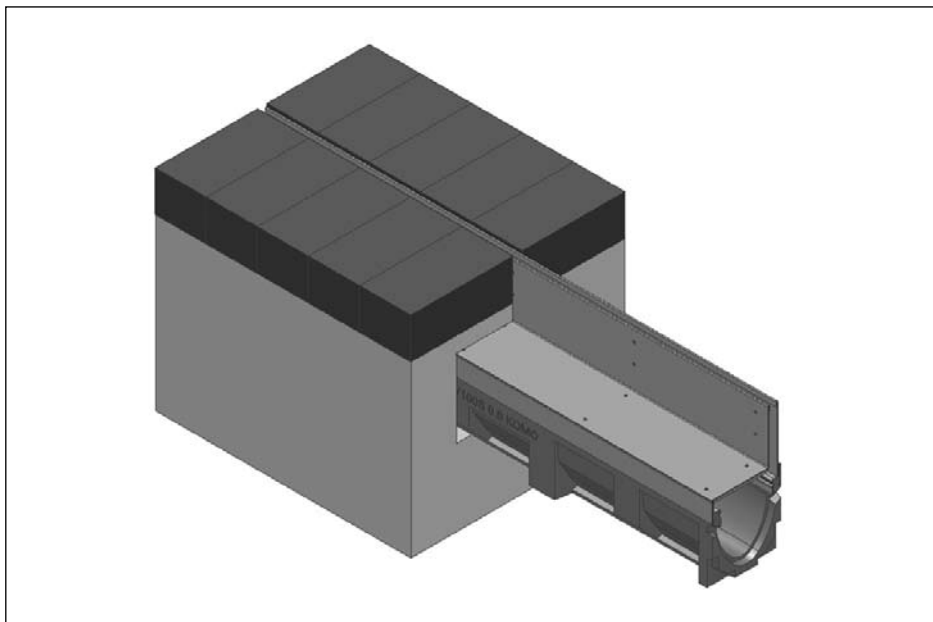


Bladfang RD 300

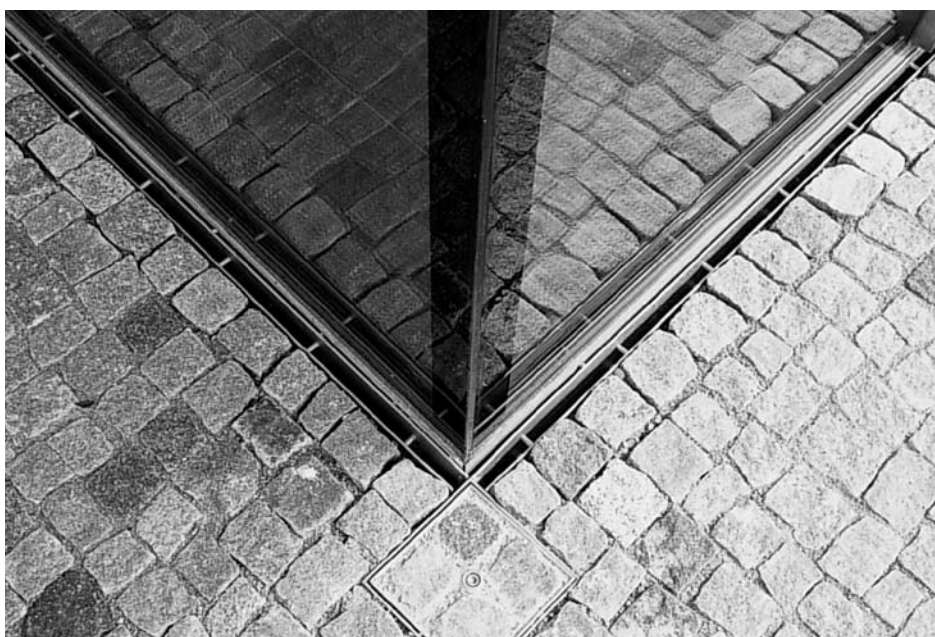


Spalterendesystemer

ACO DRAIN® spalterende til multiline findes på siderne 15 og 23



Indbygning V 150 med asymmetrisk spalterende



Spalterendesystem V 100, asymmetrisk, til afvanding af facader

Linieafvandingsystem ACO KerbDrain® KD 100

Indvendig bredde 100 mm

Belastningsklasse A 15, B 125, C 250, D 400¹⁾ efter EN 1433

ACO DRAIN Kerb Drain® af polymerbeton, system KD 305

Type	Bygge- længde cm	Bygge- bredde cm	Bygge- højde cm	kg/ stk.	Stk./ palle	Produkt best.- nr.
KD 305	50,0	15,0	30,5	28,0	20	07961

ACO DRAIN Kerb Drain® af polymerbeton, system KD 305 med inspektionsåbning

KD 305 A	50,0	15,0	30,5	29,7	14	07962
----------	------	------	------	------	----	-------

ACO DRAIN Kerb Drain® af polymerbeton, system KD 305, som nedsænkingssten og mellemstykke til indkørsler

KD 305 venstre	91,5	15,0	30,5-20,5	48,5	7	07966
Mellemstykke	91,5	15,0	20,5	43,5	21	07965
KD 305 højre	91,5	15,0	30,5-20,5	48,5	7	07967

Endevæg til rendestart og -slut system KD 305

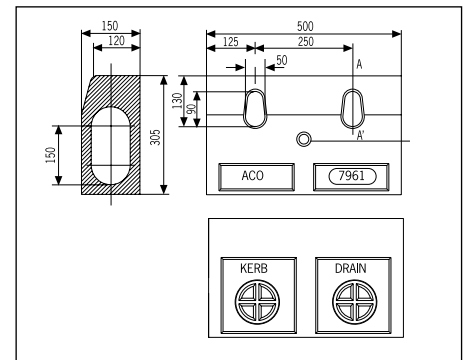
Endevæg A/E	2,6	6	04938
-------------	-----	---	-------

Endevæg med studs Ø 110 system KD 305

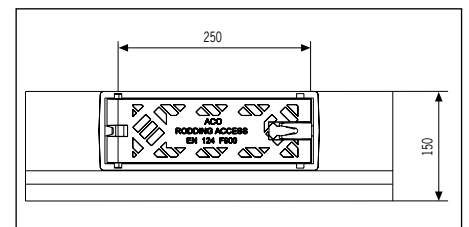
Endevæg, indløbsside	3,9	6	07964
Endevæg, udløbsside	3,9	6	07963



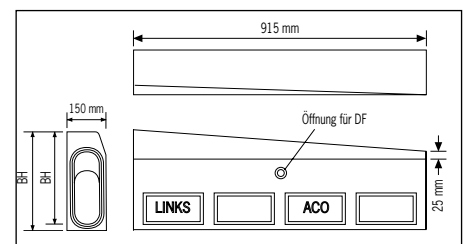
Kerb Drain®-elementer 305 og 480



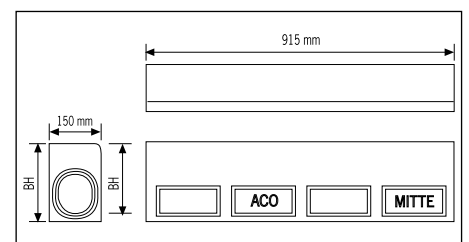
Basiselement



Element med inspektionsåbning



Nedsænkingssten til indkørsler



Mellemstykke mellem nedsænkingsstenene

ACO DRAIN®

Linieafvandingsystem ACO KerbDrain®

Indvendig bredde 100 mm

Belastningsklasse A 15, B 125, C 250, D 400¹⁾ efter EN 1433

ACO DRAIN Kerb Drain® af polymerbeton, system KD 480

Type	Bygge- længde cm	Bygge- bredde cm	Bygge- højde cm	kg/ stk.	Stk./ palle	Produkt best.- nr.
KD 480	50,0	15,0	48,0	37,5	20	04926

ACO DRAIN Kerb Drain® af polymerbeton, system KD 480 med inspektionsåbning

KD 480 A	50,0	15,0	48,0	36,0	14	04927
----------	------	------	------	------	----	-------

ACO DRAIN Kerb Drain® af polymerbeton, system KD 480, som nedsænkingssten og mellemstykke til indkørsler

KD 480 venstre	91,5	15,0	48,0-37,5	63,5	7	04931
Mellemstykke	91,5	15,0	37,0	59,5	14	04933
KD 480 højre	91,5	15,0	48,5-37,5	63,5	7	04932

Endevæg til rendestart og -slut, system KD 480

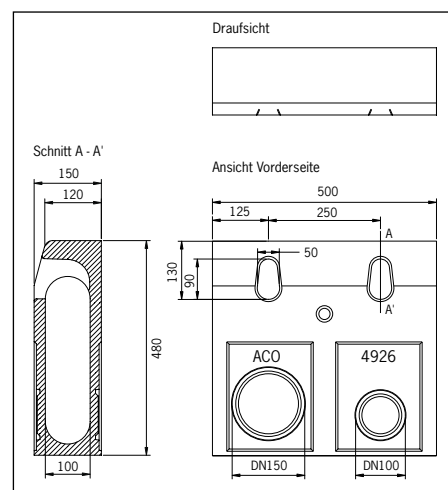
Endevæg A/E	7,5	6	04938
-------------	-----	---	-------

Endevæg med studs Ø 160, system KD 480

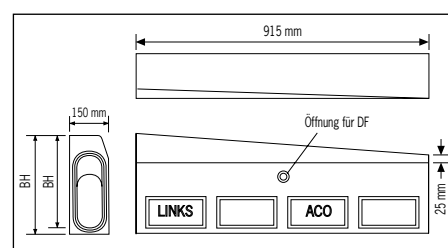
Endevæg, indløbsside	6,0	6	04939
Endevæg, iudløbsside	6,0	6	04940



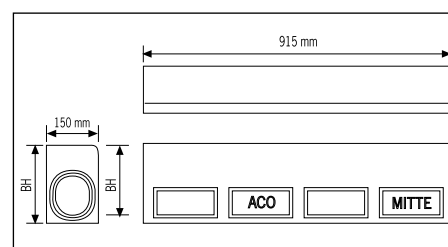
Kerb Drain® elementer 305 og 480



Basiselement



Nedsænkingssten til indkørsler



Mellemstykke mellem nedsænkingsstenene

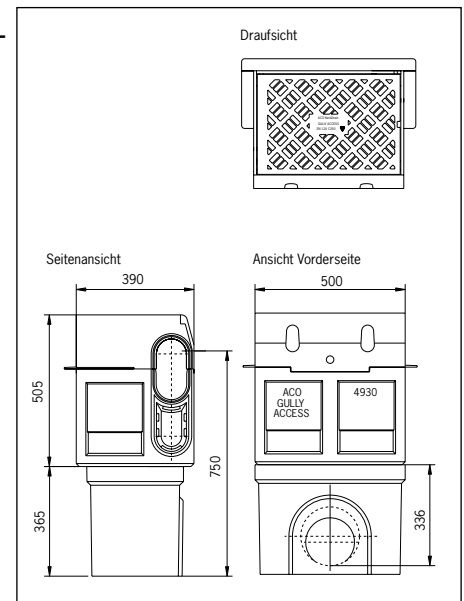
Linieafvandingsystem ACO KerbDrain®

Indvendig bredde 100 mm

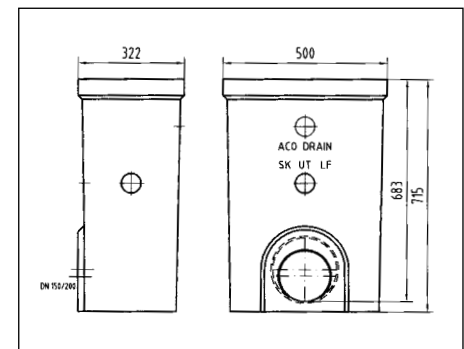
Belastningsklasse A 15, B 125, C 250, D 400¹⁾ efter EN 1433

Bladfang, flere dele, til system KD 305 og KD 480 med støbejernsafdækning, belastningsklasse D 400 EN 124, med integreret læbetætningsring

Type	Bygge- længde cm	Bygge- bredde cm	Bygge- højde cm	kg/ stk.	Stk./ palle	Produkt best.- nr.
Nedløbsrønd, overdel til KD 305 og KD 480 med støbejernsplade	50,0	39,0	55,0	82,0		04928
Nedløbsrønd, underdel, kort med tilslutning						
Ø 160	50,0	32,2	36,5	28,5	5	01614
Ø 200	50,0	32,2	36,5	27,0	5	06190
Nedløbsrønd, underdel, lang med tilslutning						
Ø 160	50,0	32,2	71,5	49,9	4	03217
Ø 200	50,0	32,2	71,5	49,9	4	08565
Spand, galvaniseret til nedløbsrønd, kort				4,7		01616
Spand, galvaniseret til nedløbsrønd, lang				6,2		01617



Overdel til nedløbsrønd med kort underdel
til KD 305 og KD 480



Underdel til nedløbsrønd, lang

ACO DRAIN®

Specialrendesystemer

ACO DRAIN® V 400 og V 500



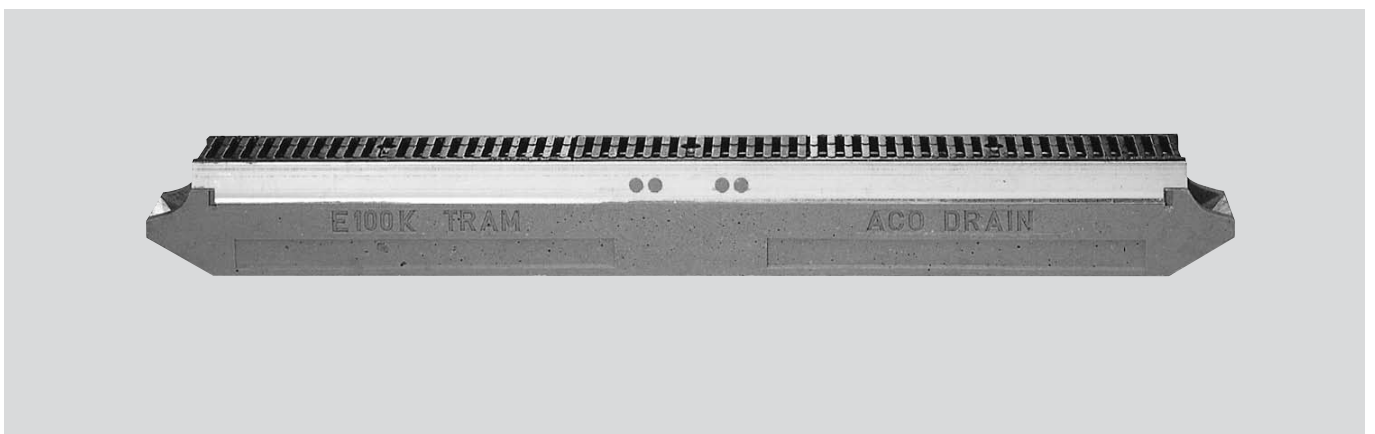
Med henblik på udarbejdelse af konkrete løsninger bedes De kontakte vores tekniske servicecenter. Tlf.: 57 66 66 66 Fax.: 57 66 65 36

Specialrendesystemer

ACO DRAIN® systemløsninger til afvanding af jernbanespor

til afvanding af jernbanespor, indvendig bredde 10,0

f.eks. ACO DRAIN® E 100 K Tram til sporbredde 1435, belastningsklasse E 600 iflg. EN 1433, Produktnr. 00372



Med henblik på udarbejdelse af konkrete løsninger bedes De kontakte vores kundeservice. Tlf.: 57 66 66 66.

ACO DRAIN® Punktafvanding

Belastningsklasse A 15, B 125 efter EN 124

ACO DRAIN® punktafvanding i polymerbeton med rist og kantforstærkning

	Klasse EN	Bygge- længde cm	Bygge- bredde cm	Bygge- højde cm	kg/ stk.	Stk./ palle	Produkt best.- nr.
Brønd med ramme og rist i støbejern GGG inkl. vandlås og slamspand	A - B	30,0	30,0	44,0	30,6	12	10500
Brønd ramme i støbejern GGG og galv. maskerist 31x17 inkl. vandlås og slamspand	A - B	30,0	30,0	44,0	27,3	12	10501

Mellemdel i polymerbeton for tilslutning af nedløbsrør

Mellemdel	28,5	28,5	25,0	9,5	24	02716
-----------	------	------	------	-----	----	-------

Forhøjningsdel i polymerbeton for højdetilpasning af brønd

Forhøjningsdel	28,5	28,5	6,0	5,0	30	02717
----------------	------	------	-----	-----	----	-------

Tilbehør

PVC studs, Ø 110	0,15	00056
Polyester klæbemasse pakke 0,5 kg	0,5	02163

Filtersæk

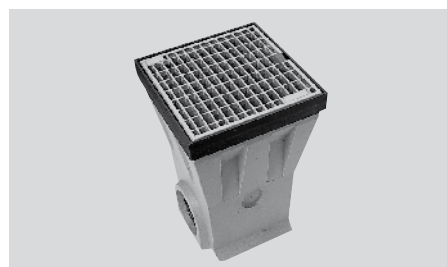
Filtersæk	0,1	16129
-----------	-----	-------

Ristekrog

Ristekrog til åbning og afmontering af riste	0,25	01290
--	------	-------



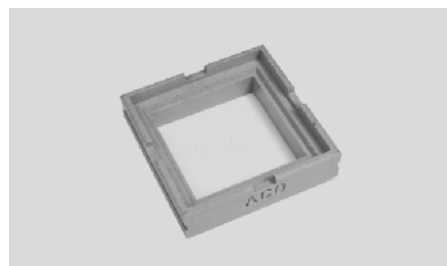
Gårdudløb af polymerbeton, påsat støbejernsramme, nedsænket støbejernsrist (GGG), med spand (PP), forberedt til udløb med gummi-O-ring til studs Ø 110 og aftagelig vandlås



Gårdudløb af polymerbeton, påsat støbejernsramme, nedsænket maskerist (galvaniseret), med spand (PP), forberedt til udløb med gummi-O-ring til studs Ø 110 og aftagelig vandlås



Påsætningskasse af polymerbeton til gårdudløb, beregnet til forøgelse af byggehøjde, forberedt til udløb Ø 110 med henblik på tilslutning til nedløbsrør



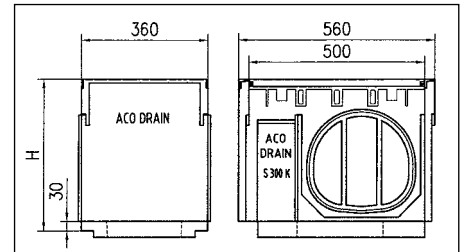
Udligningselement til tilpasning af byggehøjde til overfladebelægning

ACO DRAIN® Punktafvandingsystem

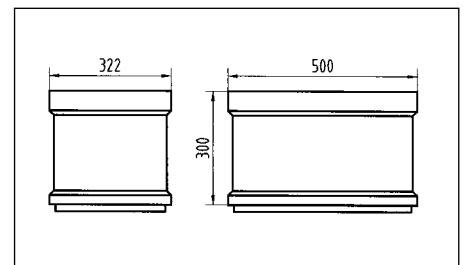
Belastningsklasse A 15, B 125, C 250, D 400, E 600, F 900 i henhold til EN 124

ACO DRAIN® punktafvanding i polymerbeton med 6 mm integreret støbejernskarm (GG). Spalterist i støbejern, SG-jern (GGG)

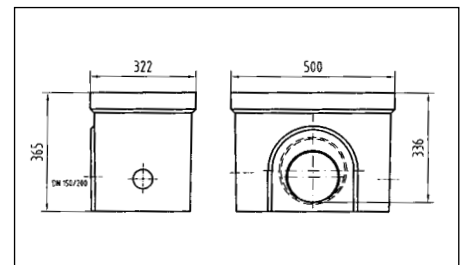
	Bygge- længde cm	Bygge- bredde cm	Bygge- højde cm	kg/ stk.	Stk./ palle	Produkt best.- nr.
Overdel	56,0	36,0	43,0	78,8	4	03206
Mellemdel	50,0	32,2	30,0	20,7	8	01697
Underdel, kort med tilslutning						
Ø 160	50,0	32,2	36,5	28,5	5	01614
Ø 200	50,0	32,2	36,5	27,0	5	06190
Underdel, lang med tilslutning						
Ø 160	50,0	32,2	71,5	49,9	4	03217
Ø 200	50,0	32,2	71,5	49,9	4	08565
Spand, galvaniseret til nedløbsbrønd, kort				4,7		01616
Spand, galvaniseret til nedløbsbrønd, lang				6,2		01617



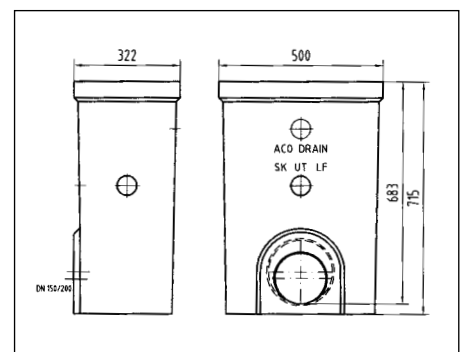
Punktudløb A-F, overdel



Nedløbsbrønd, mellemstykke



Underdel til nedløbsbrønd, kort



Underdel til nedløbsbrønd, lang

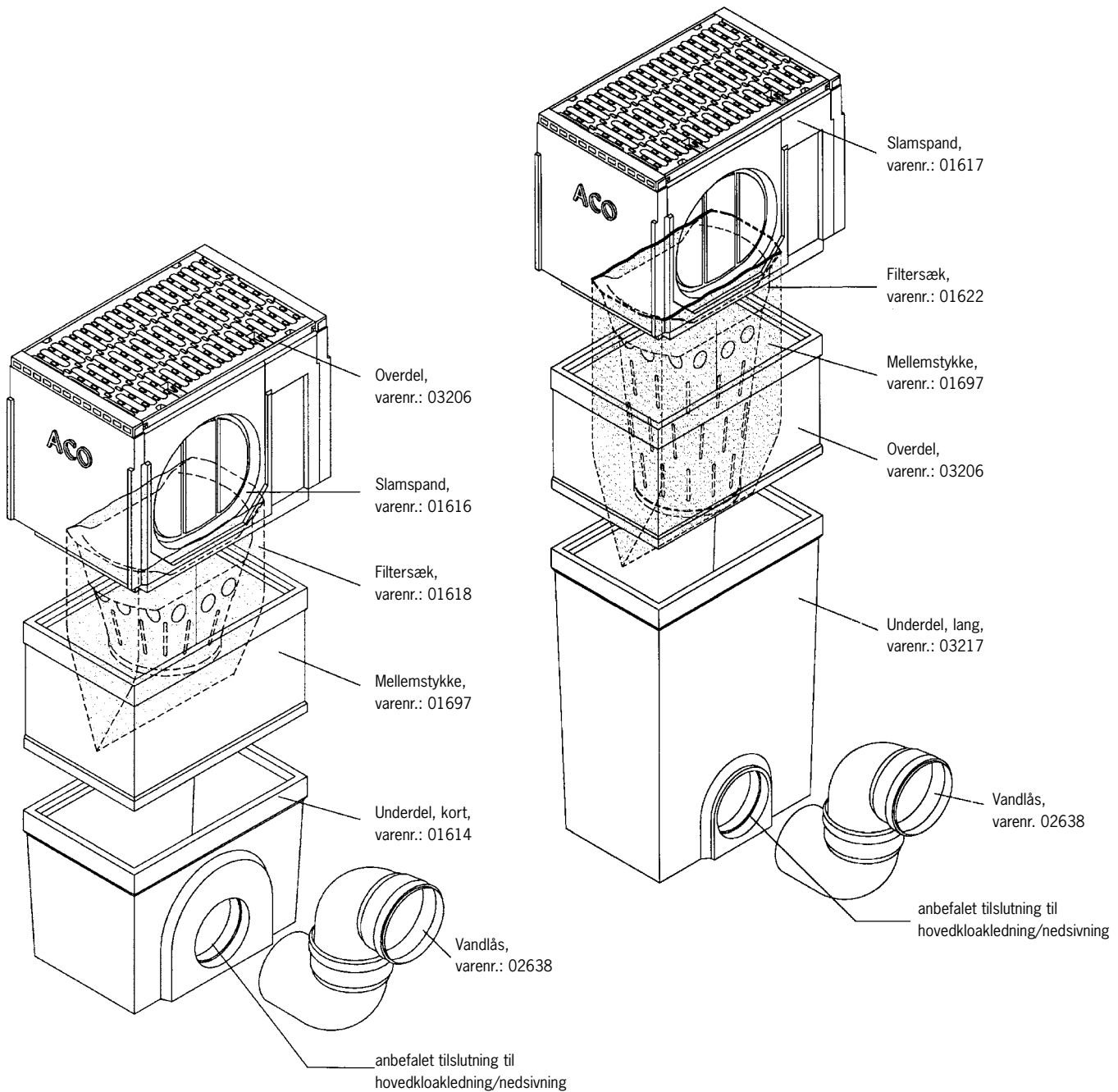
Filtersæk til brug ved tilslutning til rørnedsløbsledning

Filtersæk, kort, passer til spand (kort)	0,1	01618
Filtersæk, lang, passer til spand (lang)	0,1	01622

**Rørtilslutning og vandlåse,
se side 71 for tilbehør.**

ACO DRAIN® punktudløb A - F med filtersæk

Kombinationsmuligheder



Ved jævnlig rengøring påvirkes udløbsevnen ikke af filtersækken!

Tilbehør til vandtætte rendestrenge

Fugemasse til tætning af ACO DRAIN® sikkerhedsfalsen (SF) i forbindelse med rendesystemerne Multiline V 100-300 S/G og S 100 K-S 300 K, kan også anvendes ved lagring og håndtering af vandforurenende stoffer

		kg/ stk.	Produkt best.- nr.
ACO fugemasse/primer System A	Fugemasse, 450 ml tube Primer, 0,5 liter	1,0 1,0	00197 00198
Limpistolsæt 3-delt	(Industripistol/stativ/omrører), kan genbruges	3,5	01376

Forbrug:

	1 partron	1 liter primer til
Indvendig bredde 100 mm	ca. 6 SF	ca. 120 SF
Indvendig bredde 150 mm	ca. 4 SF	ca. 100 - 120 SF
Indvendig bredde 200 mm	ca. 3 SF	ca. 80 - 100 SF
Indvendig bredde 300 mm	ca. 2 SF	ca. 60 - 80 SF

Permanent elastisk tætning af ACO DRAIN sikkerhedsfalsen i V100-300 - anvendes ved afvanding af regnvand og "gråt" vand

ACO Water Seal, patron 300 ml til normal fugepistol	1,0	61956
--	-----	-------

Polyesterlim

Polyesterlim til limning af færdige polymerbetondele (render, endevægge osv.)	0,5	02163
--	-----	-------



Limpistolsæt med fugemasse/primer. Type A til fugning af sikkerhedsfals (SF).



ACO Water Seal

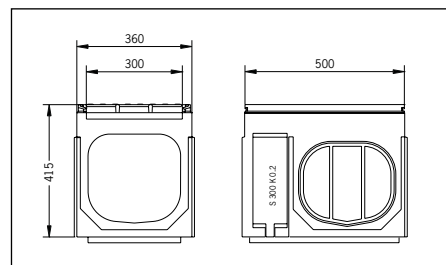
ACO DRAIN® Brønde passer til rendesystem S 100 K

Belastningsklasse A 15, B 125, C 250, D 400, E 600, F 900 efter EN 1433

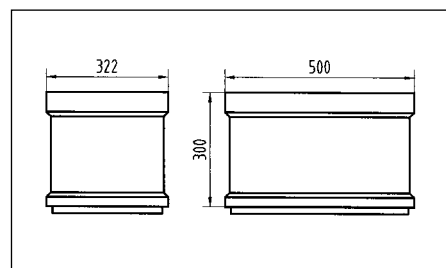
Nedløbsbrønd af polymerbeton,

med ny integreret læbetætningsring. Overdel med integreret, 6 mm karm, af støbejern (GG) og støbejernsriste (GGG), med boltfrit låsesystem Powerlock®

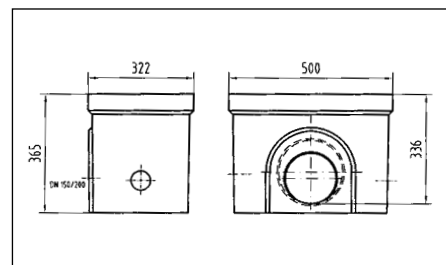
	Bau- länge cm	Bau- breite cm	Bau- höhe cm	kg/ stk.	Stk./ palle	Produkt best.- nr.
Overdel	50,0	36,0	43,0	63,1	4	00670
Mellemdel	50,0	32,2	30,0	20,7	8	01697
Underdel, kort						
Ø 160	50,0	32,2	36,5	28,5	5	01614
Ø 200	50,0	32,2	36,5	27,0	5	06190
Underdel, lang						
Ø 160	50,0	32,2	71,5	49,9	4	03217
Ø 200	50,0	32,2	71,5	49,9	4	08565
Spand, galvaniseret til nedløbsbrønd, kort				4,7		01616
Spand, galvaniseret til nedløbsbrønd, lang				6,2		01617



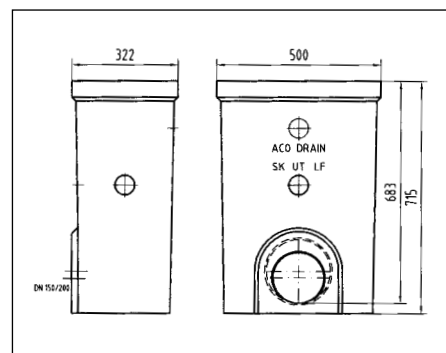
Nedløbsbrønd, overdel



Nedløbsbrønd, mellemstykke



Underdel til nedløbsbrønd, kort



Underdel til nedløbsbrønd, lang

Lukket endevæg af polymerbeton med kant af støbejern

				8,2		00674
--	--	--	--	-----	--	-------

Adapterplade af polymerbeton til tilslutning af rendestreg til nedløbsbrønd

udføres i niveau på den ene side og lukkes af med endevæg i den anden side!

Passer til S 100 K	Typ 20/20., på midten		7,1		00917
Passer til S 100 K	Typ 20/20., i niveau på den ene side		7,0		00918

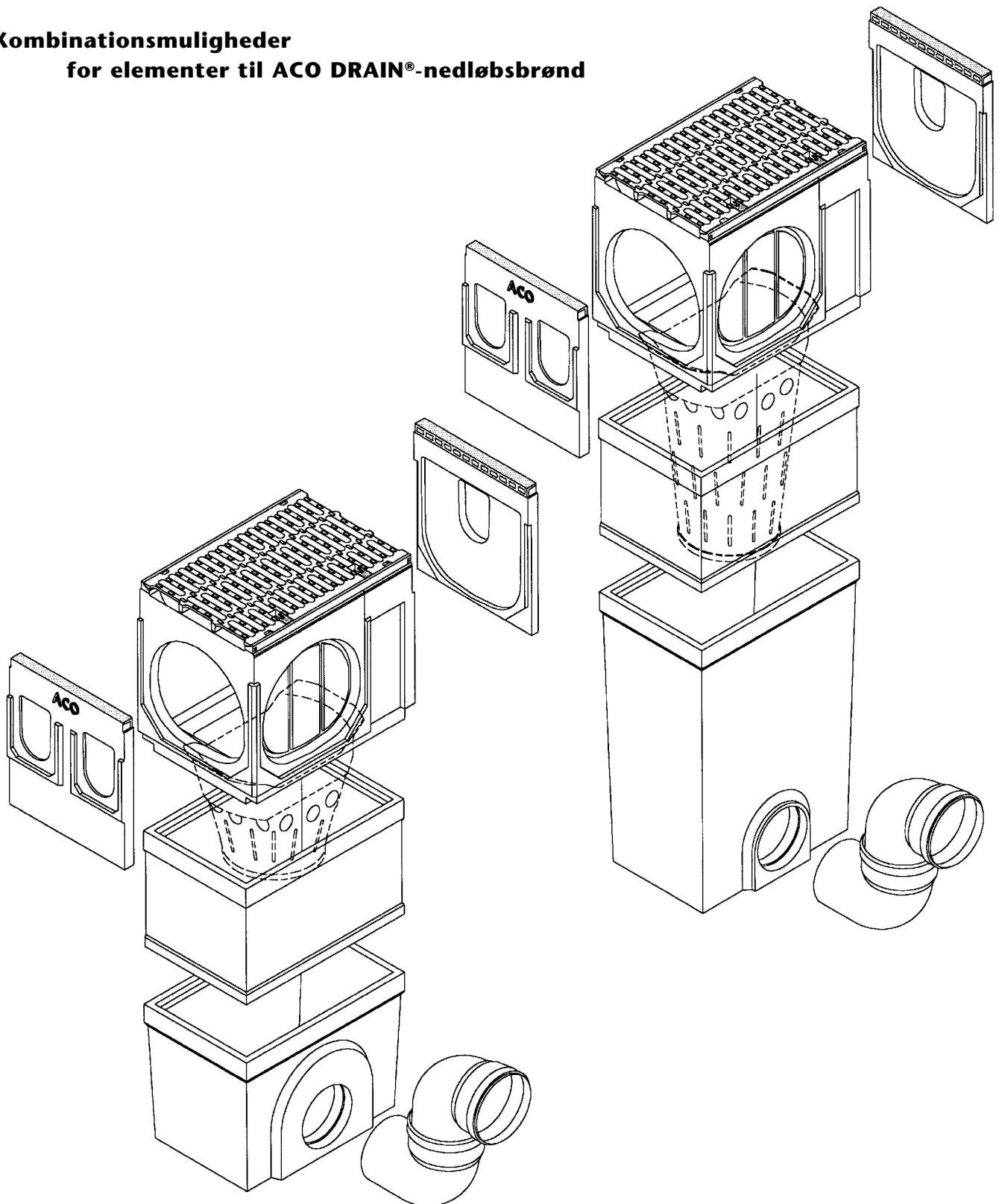
Se side 56 for filtersække

Filtersæk, kort, passer til spand (kort)			0,1		01618
Filtersæk, lang, passer til spand (lang)			0,1		01622

**Rørtilslutning og vandlåse,
se side 71 for tilbehør.**

ACO DRAIN®-nedløbsbrønd

Kombinationsmuligheder for elementer til ACO DRAIN®-nedløbsbrønd



Tilbehør

Hvor passer de forskellige studse?

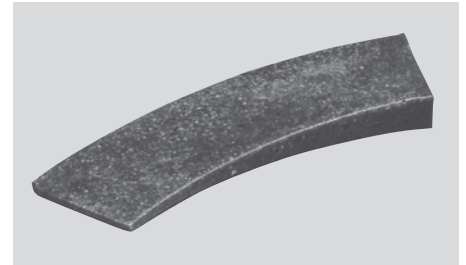
	PVC Ø 110	PVC Ø 160	PVC Ø 200	PVC Vandlås Ø 110	PVC Vandlås Ø 160	Løvfang Ø 110	Mellemstykke Ø 110	Plastspand
Produkt nr.	00056	00058	02723	02640	02638	02769	01043	01498
Længde (mm)	100	150	200					
V 100	■					■	■	
V 100, bladfang LF	■	■		■	■			
V 150		■						
V 150, Lavprofilerende med fabriksmonteret læbetætningsring Ø 110								
V 150, bladfang		■	■		■			
V 200			■					
V 200, Lavprofilerende med fabriksmonteret læbetætningsring Ø 110								
V 200, bladfang		■	■		■			
V 300			■					
V 300, Lavprofilerende med fabriksmonteret læbetætningsring Ø 110								
V 300, bladfang		■	■		■			
S 100 K	■					■	■	
S 100 K, Lavprofilerende med studs PE-HD, Ø 110, kun fabriksmonteret							■	
S 100 K, bladfang	■	■		■	■			■
S 150 K		■						
S 150 K, bladfang		■	■		■			
S 200 K		■	■					
S 200 K, Lavprofilerende med studs PE-HD, Ø 110, kun fabriksmonteret							■	
S 200 K, bladfang		■	■		■			
S 300 K			■					
S 300 K, bladfang		■	■		■			
PD 100 C	■	■		■	■			
PD 200 C		■	■		■			
RD 100 D	■	■		■	■			
RD 200 D		■	■		■			
SR 100 S	■			■				
SR 100 S, bladfang	■			■				
Gårdudløb B 125	■							
Punktudløb A - F		■	■		■			
Nedløbsbrønd		■	■		■			

ACO-kiler til påsætning og tilpasning af skaktafdækninger

på skaktbygninger, iflg. DIN 40 34 T1

ACO-kiler type A

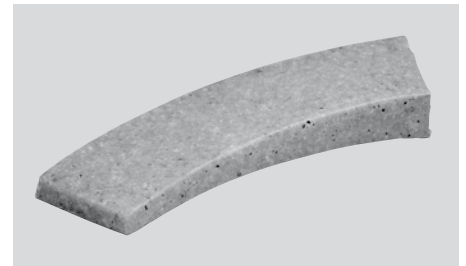
til mellemrums- højde cm	Højde cm	kg/ stk.	Emballage- enhed stk.	kg/ Emballage- enhed	Stk./ palle	Produkt best. nr.
2,5 til 3,5	2,5	0,7	16	11,2	512	03097
Behov for 1 skaktramme d= 625 mm: 16 stk.						



ACO-kiler type A

ACO-kiler type B

4,5 til 5,5	3,5	1,0	8	8,0	512	03098
Behov for 1 skaktramme d= 625 mm: 16 stk.						



ACO-kiler type B

ACO-kiler type A og B, kombineret

3,5 til 4,5	Behov for 1 skaktramme d= 625 mm: 8 + 8					
-------------	---	--	--	--	--	--



ACO-kiler type A og B

¹⁾ Vi leverer kun i emballage- hhv. palleenheder.

Kort materialeinformation vedr. polymerbeton

ACO Polymerbeton – materiale- knowhow og fremstillingsteknologi

ACO Polymerbeton består overvejende af naturligt forekommende mineralske råstoffer, som f.eks. kvarts, basalt og granit. I form af sand og grus bindes disse råstoffer i bestemte kornstørrelsessammensætninger med syntetisk harpiksmatrix.

Den særlige materialesammensætning og de mest moderne fremstillingsteknologier giver ACO Polymerbetonen sine fremragende egenskaber:

- Bøjetrækstyrke: >22 N/mm²
- Trykstyrke: >90 N/mm²
- Elasticitetsmodul: ca. 25 kN/mm²
- Massefylde: 2,1-2,3 g/cm³
- Vandindtrængningsdybde: 0 mm
- Kemikaliebestandighed: høj
- Ruhedskoefficient: ca. 25 µm

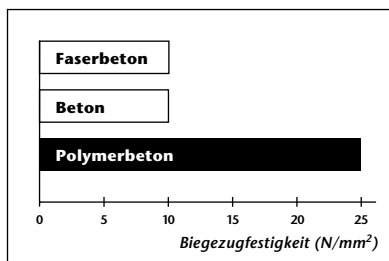
Elementvægt: På grund af en sammenlignelig massefylde ved væsentligt højere materialestyrke er ACO Polymerbetonprodukter ved samme belastning lettere end tilsvarende betonprodukter. Den lave vægt på ACO-byggelementer af polymerbeton letter både håndtering og montering, hvorved omkostningerne reduceres.

Uigennemtrængelighed: Polymerbeton har en vandindtrængningsdybde på 0 mm og er dermed fuldstændig tæt. Vand, der sprøjter op, tørrer hurtigt væk, og frostskafer er udelukkede.

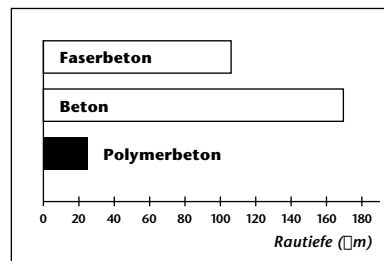
Glatte overflader: Polymerbetonens skridsikre og alligevel glatte overflade gør, at vand og smudspartikler hurtigt løber væk, hvilket letter rengøringen.

Kemikaliebestandighed:

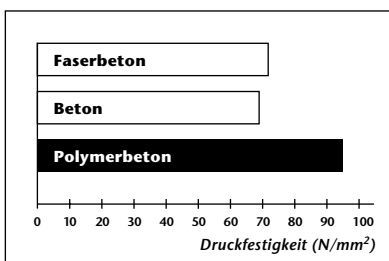
Som det også fremgår af ACO-resistens Tabellen, er polymerbeton bestandig over for aggressive medier uden den behøver yderligere beskyttelseslag, og kan benyttes vedvarende, endog under ekstreme betingelser.



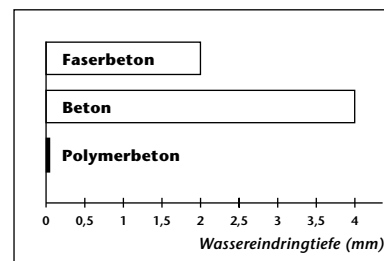
Bøjetrækstyrke for forskellige materialer til afvandingsrender



Gennemsnitlige ruhedskoefficienter på afvandingsrender af forskellige materialer



Trykstyrker for forskellige materialer til afvandingsrender



Vandindtrængningsdybde (DIN 4281) af forskellige materialer til afvandingsrender efter 72 timer.

Bortskaffelse: På grund af polymerbetonens meget lange levetid undgår man store mængder byggeaffald. Derudover kan den genbruges og kan indgå i produktionsprocessen igen.

Departementet for vandøkonomi og kyster i Schleswig-Holstein har placeret ACO Polymerbeton i affaldskategorien 31409, således at den også kan bortskaffes som byggeaffald.

Kvalitetsprodukter pga. kvalitetssikring

ACO er certificeret i henhold til EN ISO 9001.

ACO Polymerbeton-materialerne er underlagt strenge specifikationskrav samt permanent kvalitetsovervågning. Udover at vi selv kontrollerer produktet iht. den tyske norm DIN EN 1433, overvåges og kontrolleres produktet af det uafhængige kontrolinstitut, KIWA, i Holland. Typekontrollen i henhold til DIN EN 1433 udføres af det officielle materialekontrolinstitut i Eckernförde og det officielle materialekontrolinstitut i Lübeck.

Service

ACO-resistenstabel pr. 01/2005

ACO Polymerbeton er et materiale med reaktionsharpiks som bindemiddel, som har et højt indhold af kvartsfyldstoffer (op til 8 mm). Angivelserne er baseret på det til enhver tid angivne medium i ren og ublandet form i den anførte koncentration ved rumtemperatur (RT, 23° C)2. Ved angivelse anbefales rådgivning. Angivelserne er baseret på omfattende undersøgelser foretaget af Polymerinstituttet i Flörsheim, et af det tyske forbundsinstitut for materialeforskning og test (BAM) akkrediteret forskningsinstitut for polymere byggematerialer. ACO Masterflex tætningsmateriale/Primer System i henhold til KIWA BRL-K 781/01 med generel byggetilsynsgodkendelse Z-74.6-48.

Medium (rent, ublandet)	max. % koncentration ¹⁾	Korttidsbelastning ⁴⁾ • ACO Polymerbeton P ³⁾ • Tætningsmasse/Primer	Langtidsbelastning ⁵⁾ • ACO Polymerbeton P ³⁾ • Tætningsmasse/Primer	Medium (rent, ublandet)	max. % koncentration ¹⁾	Korttidsbelastning ⁴⁾ • ACO Polymerbeton P ³⁾ • Tætningsmasse/Primer	Langtidsbelastning ⁵⁾ • ACO Polymerbeton P ³⁾ • Tætningsmasse/Primer
Det tyske institut for byggeteknisk kontrolvæsker (DIBt)				Benzen		+ -	+ -
DIBt Nr. 1: Benzin		+ +	+ +	Borsyre m.v.o.		+ +	- +
DIN 51 600, DIN 51 607				Sekundær butanol		+ +	+ +
DIBt Nr. 2.1: Flybrændstof		+ +	+ +	Calciumhydroxid m.v.o.		+ +	- +
50 Vol% isooctan				Chevron Hy-Jet		+ +	+ +
50 Vol% toluol				Chlorbenzotrifluorid		+ +	+ +
DIBt Nr. 2.3: Jetbrændstof Jet-A1		+ +	+ +	Chlorsyre	5%	+ (+)	- (+)
Nato-Code F-34 / F-35				Chromsyre	5%	+ +	+ +
DIBt Nr. 3: Kontrolmix A 20/NP II		+ +	+ +	Chromsyre	10%	+ +	- +
DIBt Nr. 4: 10 vol% metyl-naftalin		+ +	+ +	Dieselbrændstof		+ +	+ +
60 Vol% toluen				Jern(II)sulfat	20%	+ +	+ +
30 Vol% xylen				Eddikesyre	30%	+ +	- (+)
DIBt Nr. 4a: 30 Vol% benzen		+ +	+ (+)	Ethanol		+ +	+ +
10 Vol% metyl-naftalin				Ethylacetat		+ +	+ -
30 Vol% toluen				Ethylendiamin		+ -	+ -
30 Vol% xylen				FAM-kontrolvæske A		+ +	+ +
DIBt Nr. 4b: I henhold til TRbF 401/2,		+ +	+ +	FAM-kontrolvæske B		+ +	+ +
afsnit 3.1.8				Flussyre	5%	+ +	+ +
DIBt Nr. 5: 48 Vol% isopropanol		+ +	+ +	Fyringsolie EL		+ +	+ +
48 Vol% metanol				Hexafluorkiselsyre	10%	+ +	+ +
4 Vol% vand				n-Heptan		+ +	+ +
DIBt Nr. 5a: Metanol		+ +	- +	n-Hexan		+ +	+ +
DIBt Nr. 6: Trichlorethylen		+ -	- -	Hydraulikolie Donax TM		+ +	+ +
DIBt Nr. 6b: Monochlorbenzen		+ -	+ -	Isooktan		+ +	+ +
DIBt Nr. 7: 50 Vol% ethylacetat		+ +	+ +	Kaliumhydroxid	20%	- +	- -
50 Vol% metylisobutylketon				p-Kresol m.v.o.		(+) +	(+) -
DIBt Nr. 7a: 50 Vol% acetophenon		+ -	+ -	Metylamin		+ -	- -
50 Vol% salicylsyremetylester				Metyllethylketon		+ +	- +
DIBt Nr. 8: Formaldehyd	35%	+ +	+ +	Mælkesyre	10%	+ +	+ +
DIBt Nr. 9: Eddikesyre	10%	+ +	- (+)	Mineralolie SAE 5 W 50 Shell		+ +	+ +
DIBt Nr. 9a: 50 Vol% eddikesyre		+ +	+ -	Monochloreddikesyre	10%	+ +	+ -
50 Vol% propionsyre				Natriumcarbonat	20%	+ +	+ +
DIBt Nr. 10: Svovlsyre	20%	+ +	+ +	Natriumhypochlorid	5%	+ +	- +
DIBt Nr. 11: Natronlud	20%	(+) +	- -	Natriumhypochlorid	5%	+ +	- +
DIBt Nr. 12: Natriumchlorid	20%	+ +	+ +	n-Nonan		+ +	+ +
DIBt Nr. 13: 30 Vol% n-butylamin		+ +	+ -	Benzin 95 - 98 oktan		+ +	+ +
35 Vol% dimethylanilin				Oxalsyre m.v.o.		+ +	+ +
35 Vol% triethanolamin				Phenol m.v.o.		+ +	+ -
DIBt Nr. 14.1:2 Gew.% marlophen		+ +	+ +	Fosforsyre	20%	+ +	- +
3 Gew.% protectol				Ricinusolie		+ +	+ +
95 Gew.% vand				Salpetersyre	10%	+ +	- (+)
DIBt Nr. 14.2:2 Gew.% marlipal 013/80		+ +	+ +	Saltsyre	10%	+ +	- +
3 Gew.% texapon N 40				Svovlsyre	40%	+ +	+ +
95 Gew.% vand				Tetrafluorborsyre	20%	+ +	- (+)
DIBt Nr. 15a: Tetrahydrofuran		+ +	+ -	Toluen		+ (+)	+ -
Acetone		+ +	- +	Trichlortrifluorethan		+ +	+ +
Myresyre	10%	+ +	- (+)	Triethylamin		+ +	+ +
Ammoniakopløsning	10%	+ +	- (+)	Xylen		+ +	+ +
Anilin m.v.o.		+ +	+ -	Citronsyre m.v.o.		+ +	+ +
Anilin 10% i ethanol	10%	+ +	+ -				

¹⁾ Ved afvigende koncentrationer anbefales rådgivning

²⁾ Ved afvigende temperaturer anbefales rådgivning

³⁾ ACO Polymerbeton P = polymerbeton med polyesterharpiks som bindemiddel/Udførelse med vinylesterharpiks som bindemiddel ved særligt aggressive medier leveres på anmodning!

⁴⁾ Forbigående påvirkning, bortskaffelse inden for 72 timer

⁵⁾ 42 dages vedvarende belastning ifølge bygge- og kontrolprincipperne for det tyske institut for byggeteknik

m.v.o. Mættet, vandholdig opløsning

+ Bestandig

(+) Delvis bestandig, rådgivning anbefales

- Ubestandig, rådgivning anbefales

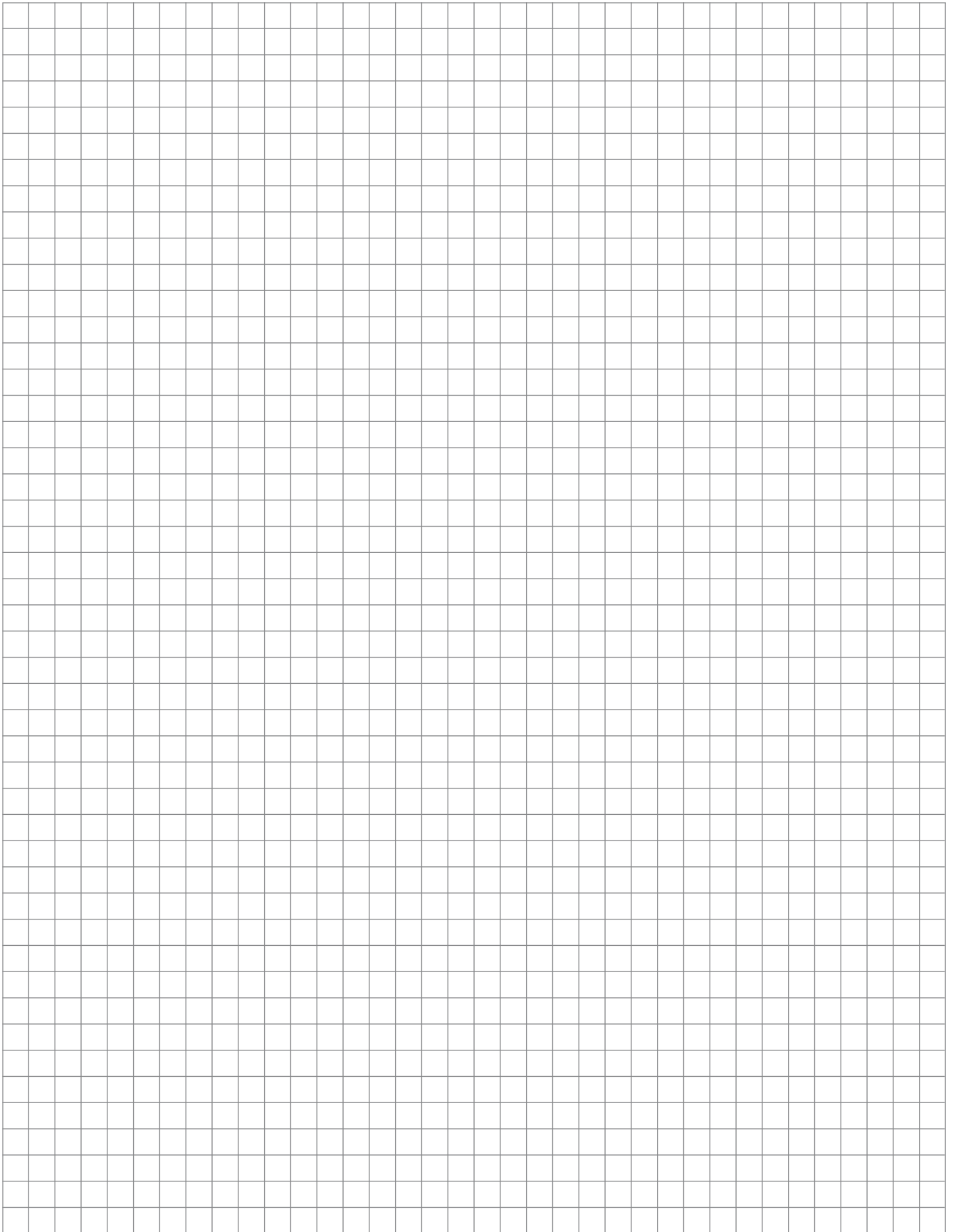
Vores brugstekniske rådgivning, der formidles mundtligt, skriftligt og via forsøg, er baseret på velfunderet knowhow. Den gælder dog kun som uforpligtende henvisning, også med hensyn til eventuel tredjepartsejendomsrettigheder, og fritager ikke Dem for egen test af de leverede produkters egnethed til de påtænkte metoder

kontrolmuligheder og er derfor udelukkende Deres ansvar. Skulle et eventuelt ansvar komme på tale, er dette for alle skader begrænset til værdien af det af os leverede og det af Dem anvendte produkt. Vi garanterer naturligvis en upåklagelig kvalitet på vores produkter i henhold til vores generelle forretningsbetingelser.

Notater



Notater



Notater



ACO's nye beregningsværktøj

- gør det lettere og mere sikkert at beregne afvanding

I begyndelsen af 2007 bliver det lettere, hurtigere og mere sikkert at beregne dræn på anlægsprojekter.

ACO har samlet al vores viden og erfaring med dræn i et nyt beregningsværktøj, som vi kalder "Aquaplanner". I det nye beregningsværktøj www.aquaplanner.dk kan du taste dit drænings projekts data ind, og straks få alt fra tegninger med og uden fald til anbefalede byggematerialer og hele projektbeskrivelsen lige til at printe ud.



Klik ind på www.aquaplanner.dk og få sikker og hurtig rådgivning på netop dit projekt.

Web: www.aco.dk

ACO Nordic produktsortiment

ACO Byg

- Tagrender
- Lette tage
- Ovenlys
- Gør-Det-Selv linedræn

ACO WS

- Industrielle afløb
- Boliggulvafløb
- Rustfri rørsystemer
- Fedtudskillere

ACO Vej og anlæg

- Linieafvanding
- Brøndgods
- Olieudskillere

ACO Nordic A/S

Odinsvej 9-11
DK-4100 Ringsted
info@aco-nordic.dk
Tel.: 57 666 666
Fax: 57 666 667

www.aco.dk, www.plastmo.dk

Safe Water Management