

TIGRIS AHC 8200 styring**INSTALLATIONSVEJLEDNING FOR
TIGRIS AHC 8200 STYRING**

Klik dig ind på www.wavin.dk eller kontakt Wavin på 86962000, hvis du har brug for gode råd og vejledning omkring styring af gulvvarmesystemer.

Indholdsfortegnelse

Produktets anvendelse	2
Ekstraudstyr	2
Oversigtstegning	3
Driftsvejledning	4
Vedligehold	5
Ofte stillede spørgsmål	5
Monteringsvejledning	6
Opstart	7
Telestater	7
Tekniske specifikationer	8

Vi ønsker dig hermed tillykke med dit nye TIGRIS AHC 8200 styresystem. Denne vejledning har til formål at sikre korrekt installation, vejlede om drift og vedligeholdelse samt svare på nogle almindeligt forekommende spørgsmål.

God fornøjelse med læsningen!

Med venlig hilsen

Wavin

Produktets anvendelse

TIGRIS AHC 8200 trådløst styresystem anvendes til styring af rumtemperaturen i forbindelse med et gulvvarmeanlæg.

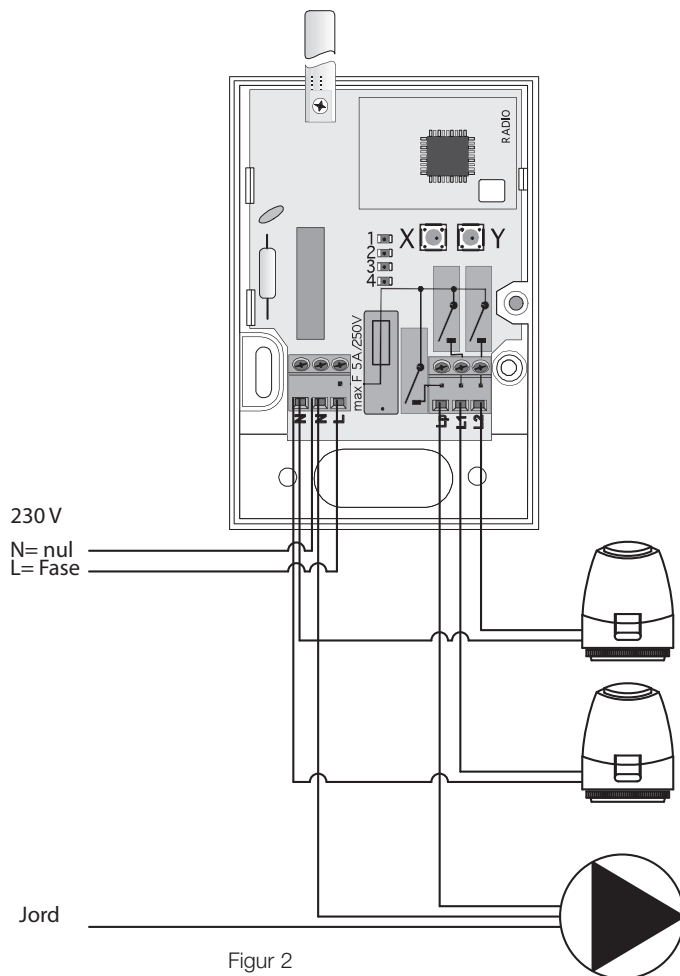
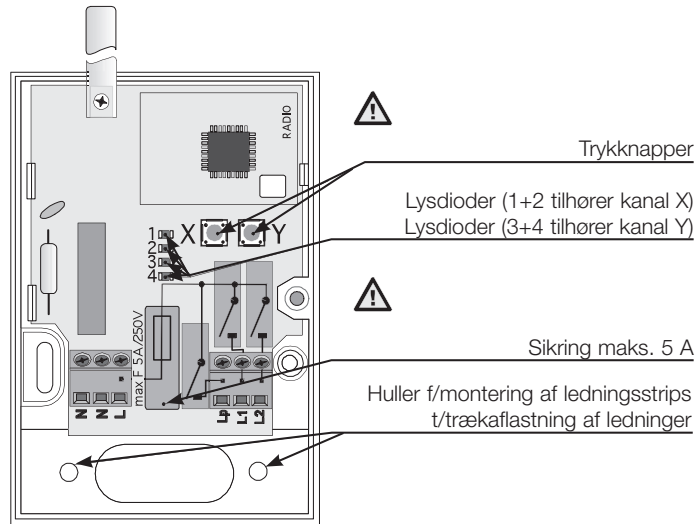
TIGRIS AHC 8200 leveres med indbygget:

- Relæ for pumpestop
- Ventil- og pumpemotioneringsprogram
- Modtager og antenne

Ekstraudstyr

Til TIGRIS AHC 8200 kan der leveres et GSM-modul, så der er mulighed for at styre visse af styreenhedens funktioner ved hjælp af en mobiltelefon.

Oversigtstegning



Driftsvejledning

TIGRIS AHC 8200 kræver ingen form for dagligt tilsyn.

Hvad betyder lysdiodernes forskellige farver/blinken?

Styreenheden har to lysdioder for hver af de 2 kanaler (se oversigtstegning på side 3). Lysdioderne viser status for den aktuelle kanal. Nedenstående tabeller forklarer lysdiodernes signaler.

Lysdiode 1/3	Beskrivelse
Slukket	Kanalen er ikke i brug. (Ingen tilmeldt rumtermostat).
Vedvarende grønt lys	Kanalen har en rumtermostat tilmeldt.

Lysdiode 2/4	Beskrivelse
Slukket	Rumtermostaten kalder ikke på varme.
Vedvarende rødt lys	Kanalen har en rumtermostat tilmeldt. Rumtermostaten kalder på varme.
Blinkende rødt lys	Programmeringstilstand. (For tilmelding eller sletning af rumtermostat).

Vedligehold

Styreenheden TIGRIS AHC 8200 kræver ingen vedligehold.

Styreenheden kan rengøres med en hårdt opvredet klud.

Der bør ikke anvendes rengøringsmidler.

Ofte stillede spørgsmål:

Før der evt. tilkaldes assistance til afhjælpning af evt. fejl, anbefaler vi, at du gennemlæser listen over ofte stillede spørgsmål.

Hvorfor.../Hvad.../Hvordan...	Fordi...	Afhjælpes ved at...
Mister styreenheden sin indprogrammering, hvis der slukkes for strømmen?	Nej, styreenheden mister ikke indprogrammeringen, hvis der slukkes for strømmen.	
... åbner telestaterne en gang imellem, selv om der ikke er behov for varme på slangen?	Styreenheden har indbygget ventilmotionering, der gør, at telestaterne åbner i ca. 10 minutter, hvis de ikke har været åbnet i de seneste 7 dage.	
... kører cirkulationspumpen, selvom ingen af gulvvarmekredsene kalder på varme?	Cirkulationspumpen er ikke tilsluttet over styreenhedens pumperelæ, og den vil derfor køre konstant.	
	Cirkulationspumpen er tilsluttet over styreenhedens pumperelæ. Styreenheden har indbygget pumpemotionering, der gør, at pumpen kører i ca. 10 minutter, hvis den ikke har kørt i de seneste 7 dage.	
... sker der, hvis styreenheden mister kontakten med rumtermostaten?	Hvis rumtermostaten kalder på varme, når styreenheden mister kontakten med rumtermostaten, vil styreenheden lukke for varmen efter ca. 60 min. Styreenheden vil ikke åbne for varmen igen, før kontakten med rumtermostaten er genetableret. Hvis rumtermostaten ikke kalder på varme, når styreenheden mister kontakten med rumtermostaten, vil styreenheden ikke gøre noget.	
... kan være årsag til, at styreenheden har mistet kontakten til en rumtermostat?	Batteri i rumtermostat er "fladt".	Udskifte batteri i rumtermostat. (Se rumtermostatens monteringsvejledning).
... betyder lysdiodernes forskellige farver/blinken?	Se beskrivelsen af lysdioderne i skemaerne på side 4	
... kan jeg se, om en telestat har åbnet for en kreds?	Du kan på telestatens funktionsindikator (den lille knap på toppen af telestaten) se, om den har åbnet for en kreds. Er det farvede område synligt - er telestaten åben - er det farvede område skjult - er telestaten lukket.	

Monteringsvejledning

Montering og tilslutning af TIGRIS AHC 8200 må kun udføres af en autoriseret installatør.

Udpakning

Kontroller, at forsendelsen ikke er beskadiget under transport.

Kontroller, at følgende er medleveret i kassen:

- 1 stk. TIGRIS AHC 8200 styreenhed
 - 1(2) stk. Rumtermostat
 - 1(2) stk. Telestat 230 V
 - 2(3) stk. Poser med skruer og rawlplugs
 - 1 stk. Monteringsvejledning for rumtermostaten/erne
- Denne vejledning.

Montage

Montering af modtagerenheden:

Anbring modtagerenheden et passende sted nær ved varmegiveren/fordelerarrangement:

1. Fastgør styreenheden på væggen
2. Monter telestater på fordelerrøret
 - a. Skru den grå ventil-adapter på fordelerrøret med hånden
 - b. Tryk telestaten på med hånden, indtil det siger "klik"
3. Tilslut telestater til styreenheden (se oversigtstegning på side 3)
4. Tilslut cirkulationspumpe og dennes strømforsyning i henhold til el-diagram på side 3
5. Tilslut 230 V til styreenheden
6. Trækafkast alle ledningerne.

Opstart

Ved levering er rumtermostaten/erne tilmeldt styreenheden. Hver rumtermostat er på bagsiden forsynet med en mærkat, der viser, hvilken kanal rumtermostaten er tilmeldt.

Hvis en af rumtermostaterne skal udskiftes, skal den nye rumtermostat tilmeldes styreenheden på følgende måde.

1. Tryk på knappen (se oversigtsbillede på side 3) for den kanal, du ønsker at tilmelde rumtermostaten til, så lysdiode nr. 2/4 (kanal X/Y) blinker.
2. Tryk atter på knappen og hold den inde, indtil alle lysdioder blinker.
3. Tryk igen på knappen for den kanal, du ønsker at tilmelde rumtermostaten til. Lysdiode nr. 2/4 (kanal X/Y) vil herefter blinke.
4. Sæt batteriet i rumtermostaten (se evt. rumtermostatens monteringsvejledning).

Ønsker du at afmelde en rumtermostat fra styreenheden, følges nedenstående:

1. Tryk på knappen (se oversigtsbillede på side 3) for den kanal, du ønsker at afmelde rumtermostaten fra, så lysdiode nr. 2/4 (kanal X/Y) blinker.
2. Tryk atter på knappen og hold den inde, indtil alle lysdioder blinker.
3. Lysdioden (1 eller 3) ud for den pågældende kanal/zone vil da gå ud.

Telestater

Telestater leveres med first open-funktion. Ved igangsætning sættes first open-funktionen ud af kraft ved første åbning (længere end 6 min.). Telestater er herefter klar til drift.

Efter udløsningen af first open-funktionen og idrifttagning kan tilpasningen mellem ventilunderdel og telestat kontrolleres. I lukket tilstand bør funktionsindikatoren være let hævet. Den bør ikke være i niveau med ventilhuset, og det farvede område bør ikke være synligt.

Wavin

Tekniske specifikationer

Mål	Styreenhed	Rumtermostat
Højde (H)	145	88
Bredde (L1)	75	65
Dybde (B)	32	20

Alle mål er i mm.

Vægt	Styreenhed	Rumtermostat
Højde (H)	125	78

Alle vægte er i gram.

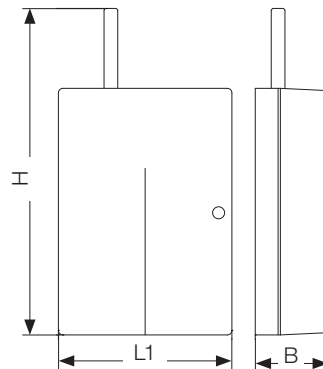
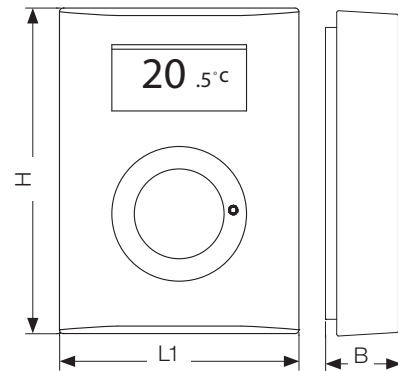
Tekniske specifikationer	Styreenhed
Strømforsyning:	230 V, 50Hz
Effektforbrug:	Ca. 1W
Maks. pumperelæbelastning:	5 A / 230V
Spænding på udgange X/Y	230 V DC
Frekvens:	868,5 MHz
Rækkevidde:	Maks. 100 m i åbent terræn
Radioegenskaber:	ETSI EN 300220
EMC:	EN 50130-4, EN 55022
Sikkerhed:	EN 60950
Tæthedsklasse:	IP40 (EN60529)
Driftstemperatur:	-10 til +40°C

Kan anvendes i overensstemmelse med ERC REC 70-03.

Tekniske specifikationer	Rumtermostat
Strømforsyning:	1x AA 1,5 V alkaline batteri
Batterilevetid:	Typisk 1 år
Frekvens:	868,5 MHz
Radiatorækkevidde:	Op til 100 m (åbent terræn)
Driftstemperatur:	-10°C til + 60°C (lav fugtighed)
Mål:	65x88x20 mm

Kan anvendes i overensstemmelse med ERC REC 70-03.

Målskitse:



Styreenheden/rumtermostaten opfylder essentielle krav og relevante forordninger i direktivet 1999/5/EC.



Bortskaffelse af batterier skal ske på forsvarlig vis - afhængig af type og lokale regler. Selvom dette produkt ikke indeholder skadelige stoffer, vil vi anbefale, at produktet returneres til forhandleren eller direkte til producenten efter endt brug.

HOVEDKONTOR

Wavinvej 1
8450 Hammel
Telefon: 86 96 20 00
Telefax: 86 96 94 61
E-mail: wavin@wavin.dk

VVS-AFDELING

Vrøndingvej 5
8700 Horsens
Telefon: 86 96 20 00
Telefax: 89 63 62 79
E-mail: wavin@wavin.dk

www.wavin.dk