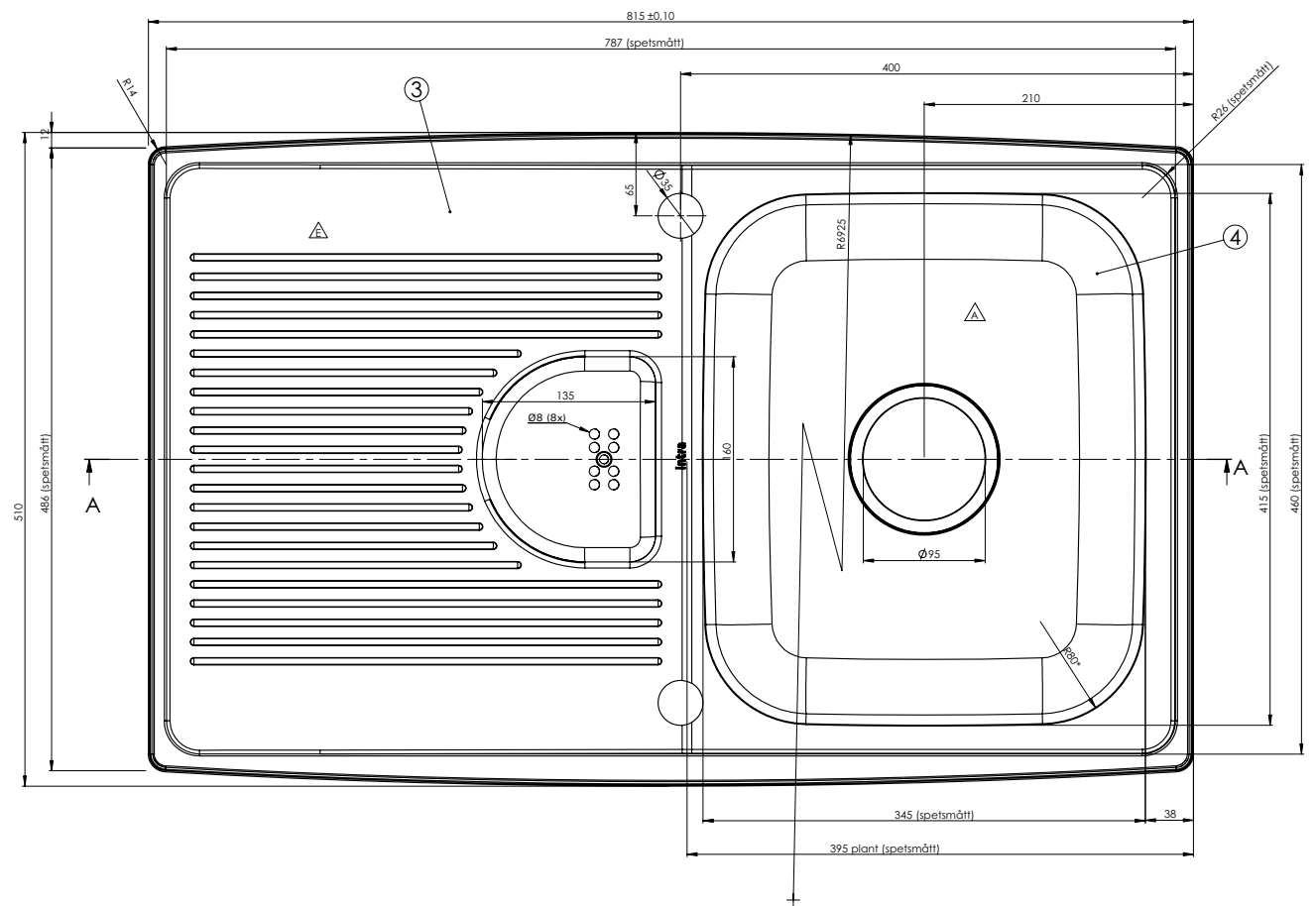
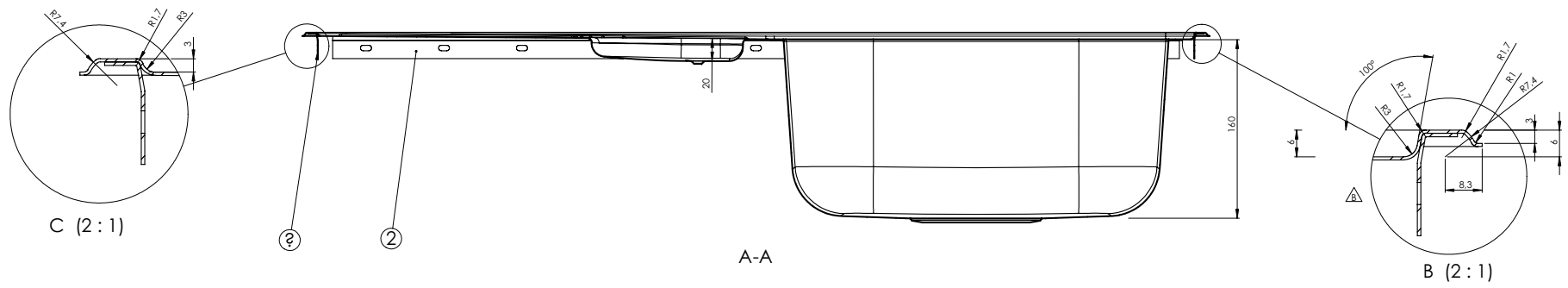


REV.	ANT.	ÄNDRING	DATUM	GODKÄND
A	2	Lädmått ändrade: var 340x400	2003-12-04	HG
B	1	Ny typ av prägling införd	2003-12-04	HG
C	1	Nytt namn, var PublicSink	2003-12-04	HG
D	1	Nytt bräddavlopp, var Ø31	2003-12-04	HG
E	1	Räfflans längd ändrad	2003-12-10	HG



DET-NR.	Optima 4-815sr/GTY	BENÄMNING	MATERIAL	NOTERING
1	2	14809 Klammerlist 455 kortsida	EN 1.4301	
2	2	14809 Klammerlist Optima	EN 1.4301	
3	1	Bänksplän Optima	EN 1.4301	BA-yta
4	1	14808 344-låda	EN 1.4301	

Konstr. **HG** Skala **1:2 (2:1)** Dator nr. **815sr** Ers. **815sr** Där ej annat anges: **Insatsbänk Optima 815sr**

Dat. **2003-12-04** Skala **1:2 (2:1)** Tolerans enligt SFS 716 **1-14804-0**

**intra** Måttorp

Yrkesshet **E**

Alla mått är i millimeter. För alla mått gäller avvikelsegränserna för tillverkning enligt SFS 716. För alla mått gäller avvikelsegränserna för tillverkning enligt SFS 716.