

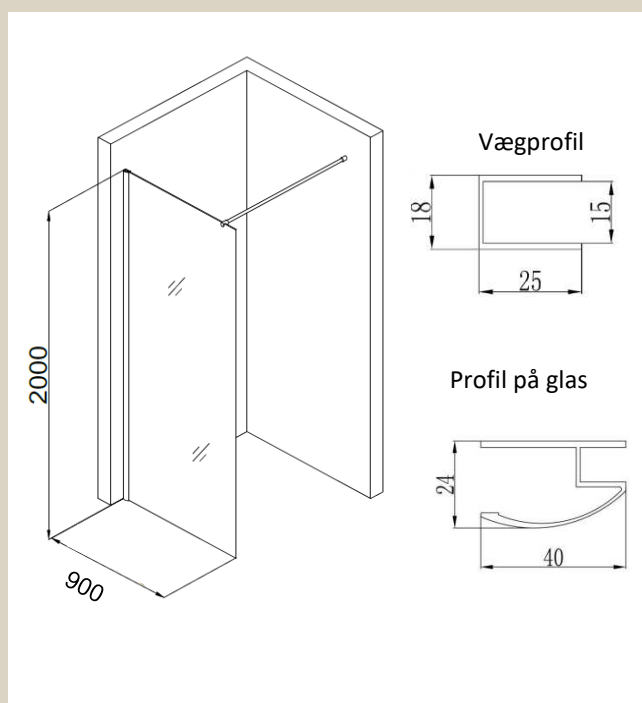
DATABLAD

FV90IK

Fast væg 900x2000mm, is glas, krom profiler

Varenummer: FV90IK

VVS-nummer: 674946161



Data/vedligehold

- Støttestang på 100 cm medfølger – afkortes efter behov
- 6 mm hærdet glas
- Vendbar højre/venstre
- Loftstøttebeslag kan tilkøbes art: LB
- Brusevæg aftørres med tør klud efter brug. Rengøring skal foretages med rengøringsmidler beregnet til formålet. Bør ikke efterlades fugtig, men aftørres efter rengøring. Der må ikke anvendes klorholdige, slibende eller ætsende rengøringsmidler

OPRINDELSESLAND

Kina

VÆGT

30kg