

INSTALLATIONS- VEJLEDNING



ECO 300 XL

Mekanisk ventilation med passiv
varmegenvinding

INDHOLDSFORTEGNELSE

| | |
|---|-----------|
| Sikkerhedsinformation | 3 |
| Funktionsbeskrivelse | 3 |
| Installation | 4 |
| Målskitse..... | 5 |
| Kanaltilslutning..... | 7 |
| Kanalsystem..... | 7 |
| Kondensvandafløb | 8 |
| Isolering af kanaler i kolde loftsområder | 9 |
| Isolering af kanaler i varme rum | 10 |
| Efteropvarmning af tilluften..... | 10 |
| Forvarmning af udeluften | 10 |
| Elinstallation..... | 11 |
| Kontrol og indregulering af anlæg | 11 |
| Optimal indledende justering af anlæg..... | 12 |
| Vedligeholdelse af anlæg..... | 12 |
| Adgang til interne dele | 14 |
| Anbefalede vedligeholdelsesintervaller | 15 |
| Reserve dele | 16 |
| Fejlsøgning | 17 |
| Anlægget kører ikke | 17 |
| Ingen tilluft | 17 |
| Ingen fraluft..... | 17 |
| Kold tilluft | 17 |
| Alarmer..... | 17 |
| Eldiagram - Optima 270 | 18 |
| Overensstemmelseserklæring | 19 |

SIKKERHEDSINFORMATION

Denne håndbog beskriver også installations- og servicearbejde, der skal udføres af en professionel.

Dette anlæg kan benyttes af børn fra 8 år og opefter og af personer med nedsatte fysiske, sensoriske og psykiske funktionsevner samt med manglende erfaring og viden, hvis de overvåges eller har fået vejledning vedrørende brug af anlægget på en sikker måde og forstår de involverede farer. Børn må ikke lege med anlægget. Rengøring og brugervedligeholdelse må ikke foretages af børn uden overvågning.

Med forbehold for konstruktionsændringer.

Mærkning

CE-mærkningen betyder, at Genvex forsikrer, at produktet opfylder alle de bestemmelser, der stilles til produktet i henhold til relevante EU-direktiver. CE-mærket er obligatorisk for de fleste produkter, der sælges i EU, uanset hvor de er fremstillet.

FUNKTIONSBESKRIVELSE

ECO 300 XL er et horisontalt monteret ventilationsanlæg til komfortventilation af boliger.

Anlægget er udstyret med en højeffektiv modstrøms-varmeveksler, som genvinder varmen i fraluften fra boligen og forvarmer den friske tilluft.

ECO 300 XL kan konfigureres som både højre og venstre vendt afhængigt af installationsforholdene.

Til anlægget kan tilvælges en integreret elforvarmeplade, som sørger for, at der kan opretholdes balancerede luftmængder – selv under meget kolde udetemperaturer.

Der kan ligeledes tilvælges en integreret niveauvagt, som sikrer at anlægget stoppes og der vises en alarm i displayet – ved problemer med kondensafløbet (f.eks. tilstoppet gulvafløb).

ECO 300 XL er designet til montage uden for klimaskærmen og har grundet meget høj varmeisoleringssevne et lavt varmetab. Anlægget skal monteres, så det er beskyttet mod vind og vejr.

ECO 300 XL kan også monteres indendørs, såfremt installationsforholdene tillader dette.

INSTALLATION

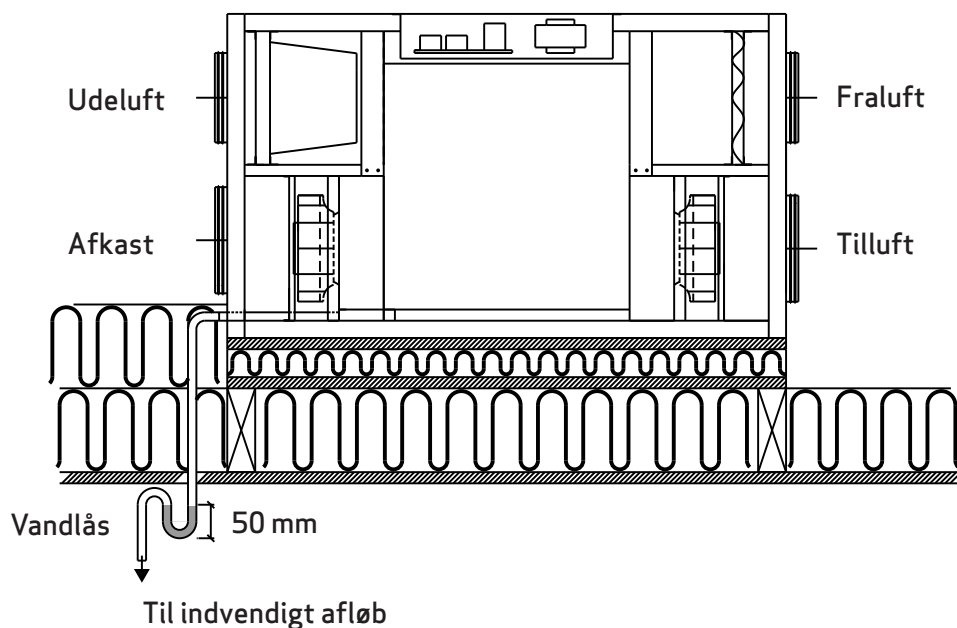
VIGTIGT:

Følg disse anvisninger, når du installerer ECO 300 XL:

- 1) Anlægget skal monteres, så kondensvandet frit kan løbe i afløbet.
- 2) Der skal monteres en lufttæt vandlås på et frostfrit sted for at kompensere for ventilatorens tryk.
- 3) Vandlåsens højde skal være mindst 50 mm.
- 4) Det skal sikres at afløbet har fald hele vejen imod afløbet.
- 5) Hæld 1 liter vand i anlæggets kondensbakken for at sikre at det løber uhindret væk. Det skal kontrolleres at der er vand i vandlåsen hvert år inden fyringssæsonen.
- 6) Monteres vandlåsen hvor temperaturen kan komme under 0 C°, skal vandlåsen sikres imod frysning med termostat og elvarmelegeme der tænder når temperaturen kommer under +2 C°.
- 7) Indregulering af luftmængde på tilluft og fraluft skal foretages inden endelig i brugtagning. Det er vigtigt at der er luft balance i huset.
- 8) Det anbefales at lukke loftventiler mm. indtil anlægget startes op og indregulering er foretaget.

KVM-Genvex A/S anbefaler altid nøje planlægning af

opstillingsrummet for dit Genvex-produkt i forhold til placering af opholdsrum. Da der er tale om et teknisk produkt, som indeholder ventilatorer og/eller varmepumpe kan dette i sjældne tilfælde, i kombination med uheldige montageforhold, resultere i utilfredsstillende støj eller vibrationsgener. Som hovedregel anbefales altid montage af det tekniske anlæg, således at det ikke placeres i umiddelbar nærhed af soveværelse. Samtidigt anbefales ved fastgørelse af Genvex-anlægget til bygningskonstruktionen – fastgørelse til tung konstruktion som f.eks. beton. Ligeledes skal sikres, at der ikke kan ske overførsel af lyd eller vibrationer gennem materialer, som er i berøring med det tekniske anlæg. Hvis der er risiko for forplantning af støj og vibrationer, anbefales yderligere montage af vibrationsdæmpende materiale samt lyddæmpning af opstillingsrum.



Målskitse i mm

1. Udeluft
2. Afkastluft
3. Fraluft
4. Tilluft
5. Varmeveksler
6. Tilluftsventilator
7. Fraluftsventilator
8. Filter udeluft
9. Filter fraluftsluft
10. Kondens afløb
11. Eltilslutning
12. Bypass

ECO 300 XL leveres enten højre eller venstre konfigureret, som vist på tegningerne nedenfor. Ønsker man kondens afløbet i modsatte ende, kan man afmontere frontlåge og bagplade og montere bagpladen på forsiden og dreje anlægget 180° rundt.

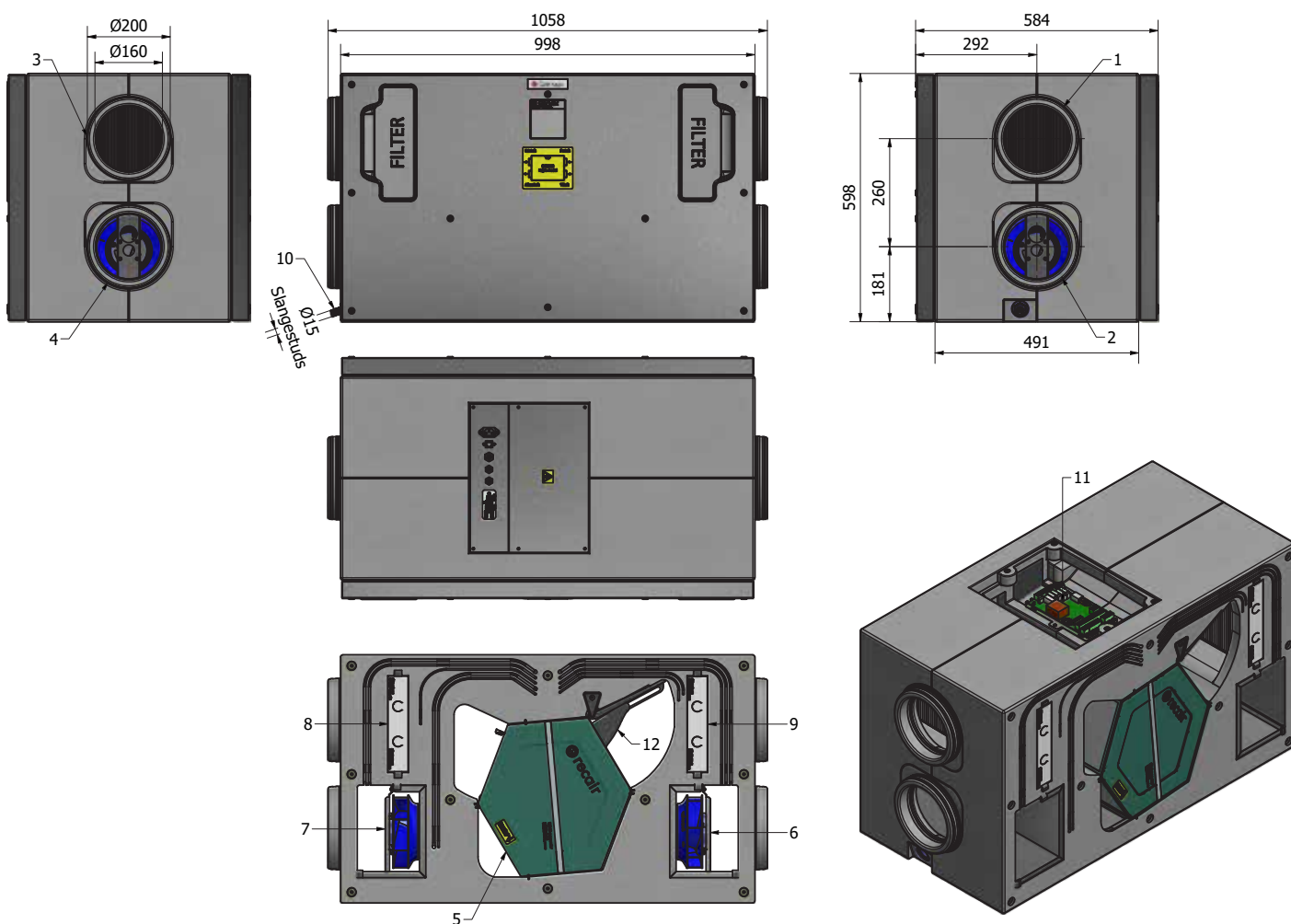
Vær opmærksom på at indvendig kabelføring er i fronten af anlægget på den bestilte model. Sørg derfor for respekt afstand ved baglågen hvis anlægget vendes i forhold til leveret model.

Aggregatet skal placeres på et underlag således, at vibrationer fra aggregatet ikke forplanter sig ned gennem loft og vægge, samt at kondens afløbet med nødvendig vandlås, kan føres frostfrit til indvendig afløb, da aggregatet i vinterperioden kan give op til 8 liter kondensvand i døgnet.

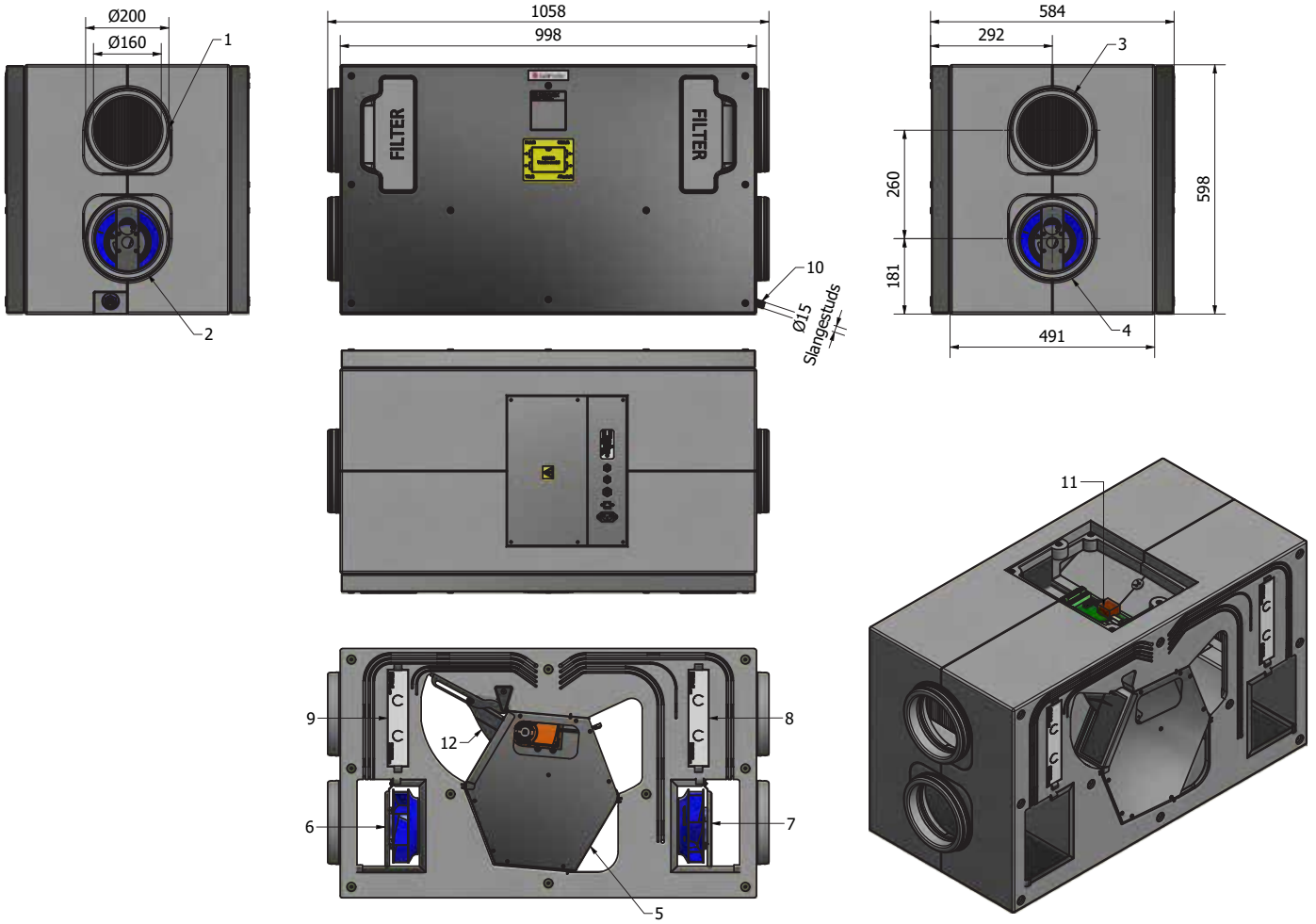
For at der kan laves service og vedligeholdelse på aggregatet, skal der ud fra hele aggregatets front være minimum 600 mm frit samt fast gangbart underlag. Står anlægget på loftet, skal der være fri adgang fra loftlem til aggregatet.

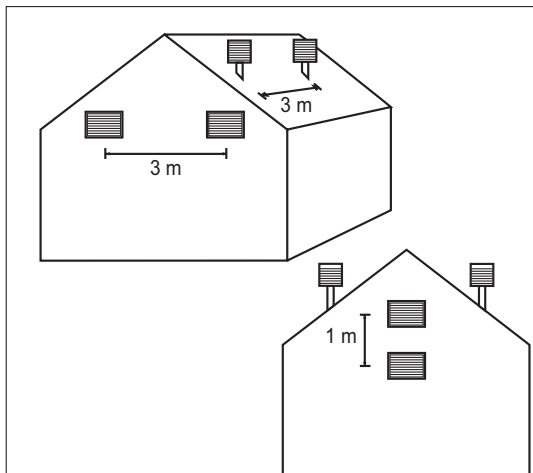
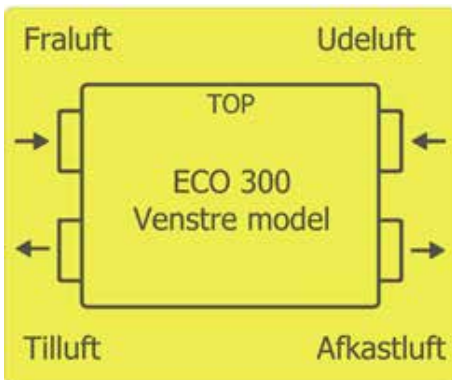
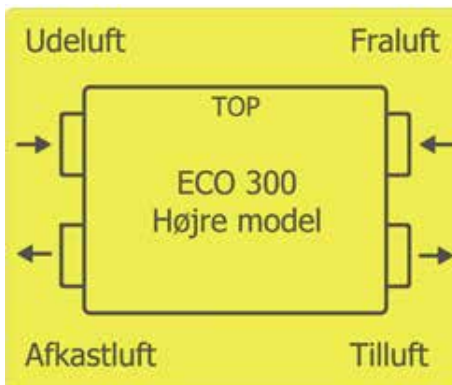
Vægt: 33 kg

Højrevendt



Venstrevendt





Kanaltilslutning

På frontlågen er der påklæbet et mærkat, som angiver hvilke ventilationskanaler, der skal tilsluttes de forskellige studse.

Vær opmærksom på at benævnelserne på mærkatet er ugyldigt, hvis anlægget omkonfigureres fra f.eks. højre til venstre efter levering.

Tilluft tilsluttes

Kanalsystem fra aggregat til tilluft i opholdsrum.

Fraluft tilsluttes

Kanalsystem fra de våde rum til aggregat.

Udeluft tilsluttes

Kanalsystem fra udelufthætte/ udeluftrist fra det fri eller fra jordveksler til aggregat.

Afkast tilsluttes

Kanalsystem fra aggregat til afkasthætte/afkastrist til det fri.

Kanalsystem

Det anbefales, at kanalsystemet udføres i spiralfalsede rør samlet med fittings med gummiringstætning, så man får et tæt og langtidsholdbar kanalsystem.

For at opnå tilfredsstillende lavt støjniveau fra aggregatet, skal der altid monteres lydsluger på tillufts- og fraluftskanalsystemet mellem aggregatet og de første tillufts- og fraluftsarmaturer.

Det anbefales at man dimensionerer lufthastighederne i kanalerne tilstrækkelig lave, så der ikke opstår støj fra tillufts- og fraluftsarmaturerne.

Ved placering af udeluft- og fraluftshætter/riste, skal det tages hensyn til at de to luftstrømme ikke kortslutter, og dermed undgå at afkastluften bliver suget ind igen.

Det anbefales at riste placeres på den nordlige eller østlige side af huset for at opnå optimal komfort i boliger/lejligheder.

Mindsteafstand: 3 meter



Den medfølgende slangestuds spændes forsigtigt, til O-ringen tætnes mod indsatsen op i gevindtilslutningen, og kondensafløbsslangen kan herefter tilsluttes til slangestuds.

Kontroller korrekt montering af slangestuds ved at hælde vand i kondensbakken og sætte en finger på udløbet fra slangestuds. Kontroller at der ikke kommer vand ud ved o-ringstætningen.



Genvex universal vandlås

Kondensvandafløb

Kondensafløb

Ventilationsaggregatet producerer op til 8 liter kondensvand om dagen. Det er derfor vigtigt at udføre kondensafløbet korrekt. En almindelig Ø15 mm slange kan tilsluttes direkte på ventilationsaggregatet.

Det er vigtigt at der laves en "grisehale" på slangen, således at der dannes en vandlås med minimum 50 mm.

Vandsøjle

Fra vandlåsen og slangen skal der være et fald på 1 % mod afløbet. Hvis aggregatet installeres i kolde omgivelser, skal kondensafløbet isoleres for at forhindre frysning af kondensvandet i røret. Det anbefales dog, at vandlåsen installeres i et opvarmet område for at sikre, at vandet i den ikke fryser. Hvis installationsproblemer gør det umuligt at sikre kondensafløbet mod frost ved hjælp af isolering, er det nødvendigt at montere en termostatstyret varmetråd omkring kondensafløbet. Under drift opstår der et undertryk i aggregatet, og det er derfor nødvendigt at sikre en vandsøjle højde på mindst 50 mm i vandlåsen under alle forhold.

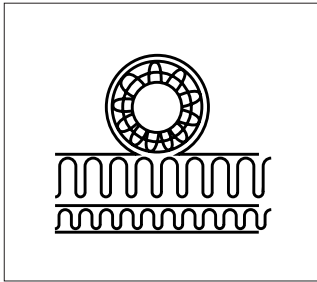
Er aggregatet monteret på et koldt loftrum, skal kondensvandsafløbsrøret isoleres, så kondensvandet i røret ikke fryser.

Det anbefales samtidig at montere vandlåsen i et underliggende varmt rum, så man sikrer, at vandet i vandlåsen ikke fryser.

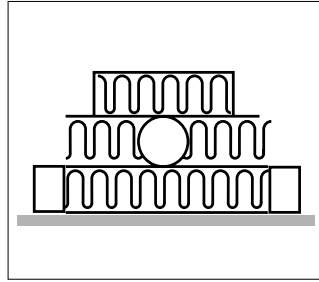
Er man ikke installationsmæssig i stand til at sikre kondensvandsafløbsrøret mod tilfrysning ved at isolere, er det nødvendigt at montere termostatstyret varmebænder rundt om kondensvandsafløbsrøret.

Ved ophængning på trævæg anbefales en vibrationsdæmper, for at undgå overførelse af vibrationer.

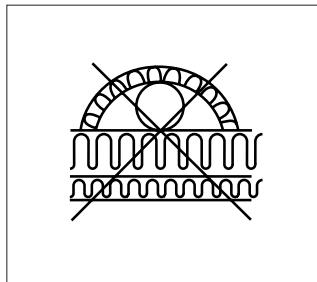
Som alternativ til vandlås udført med "grisehale" kan anvendes Genvex universal vandlås med slangetilslutning varenr. 063289 (se billede til venstre).



Isolering af kanaler, alt. A



Isolering af kanaler, alt. B



Forkert isolering af kanaler

Isolering af kanaler i kolde loftrum

Vil man udnytte aggregaternes høje varmegenvindingsevne er det nødvendigt, at kanalerne bliver isoleret korrekt.

Genvex anbefaler følgende:

Tillufts- og fraluftskanaler

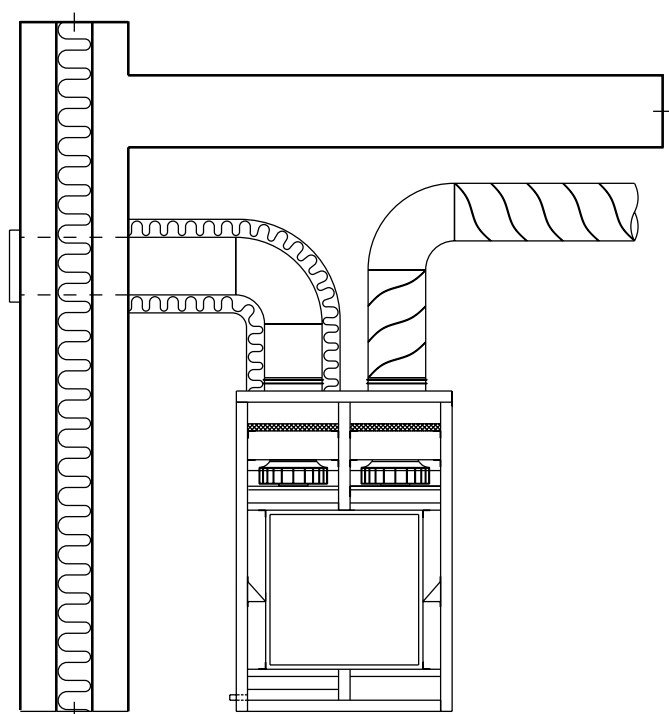
For at minimere varmetabet fra kanalsystemet i kolde loftrum skal tillufts- og fraluftskanalerne isoleres med minimum 100 mm isolering. Hvis isoleringsformen alternativ (A) anvendes, anbefales det, at isoleringen udføres af 2 gange 50 mm lamelmåtte med papir eller alufolie på ydersiden, og samlingerne mellem de 2 isoleringslag forskydes. Lægges kanalerne ud på spærfoden, kan alternativ B anvendes. Isoleringen skal altid være pakket tæt om kanalerne.

Udeluft- og afkastkanaler i kolde rum

Det anbefales, at udeluft- og afkastkanaler isoleres med minimum 50 mm isolering afsluttet med alufolie. Udeluftkanalen isoleres for at undgå, at det varme luft på loftet om sommeren ikke opvarmer udeluften.

Vær omhyggelig med at få afsluttet tæt, der hvor afkastkanalen føres igennem tag eller ud gennem gavl, så kondensskader undgås.

Kontakt din lokale leverandør for vejledning omkring nationale retningslinier vedrørende isolering.



Isolering af kanaler i varme rum

Genvex anbefaler følgende:

Tillufts- og fraluftskanaler

På et varmt loftrum skal tillufts- og fraluftskanalerne isoleres med 50 mm isolering afsluttet med alufolie.

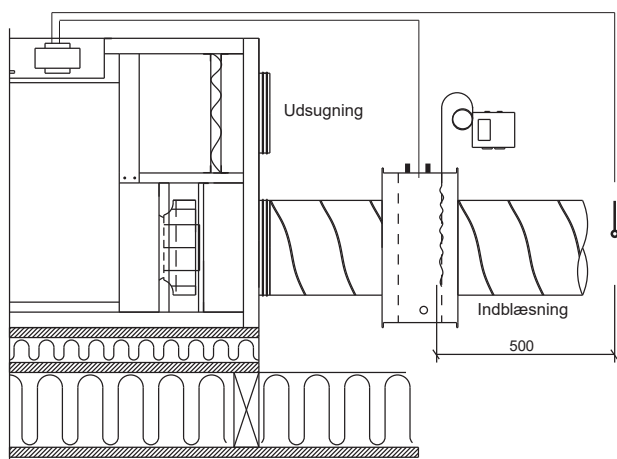
Tillufts- og fraluftskanaler, der føres i opvarmede rum i boligen, skal ikke isoleres, med mindre der anvendes køling, bypass eller jordvarmeveksler. I så fald skal tilluftskanalen isoleres. I så fald skal tilluftskanalen isoleres.

Udeluft- og afkastkanaler

I varme loftrum og opvarmede rum i boligen skal udeluft- og afkastkanaler isoleres med minimum 50 mm isolering. Desuden skal isoleringen udvendig beklædes med plast- eller aluminiumsfolie for at undgå kondensvand i isoleringen.

Kontakt din lokale leverandør for vejledning omkring nationale retningslinier vedrørende isolering.

Ved brug af jordvarmeveksler anbefales 100 mm isolering på udeluftskanalen.



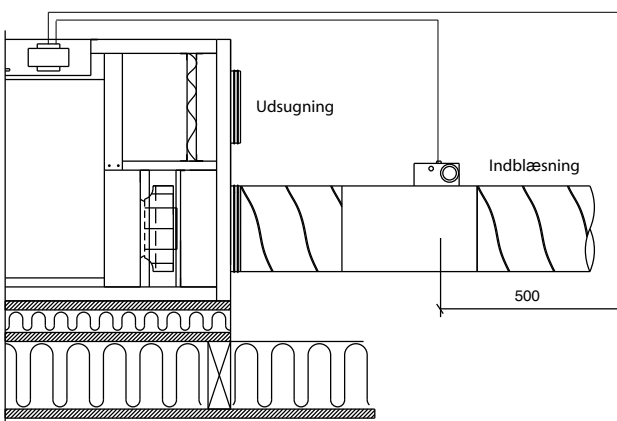
Med vandeftervarmeplade

Efteropvarmning af tilluften

Da modstrømsvarmeveksleren ikke kan gevinde al varmen fra fraluften til tilluften, vil tilluften i vintersæsonen være ca 1-4°C lavere end rumtemperaturen i boligen. Hvis det ønskes at benytte anlægget til opvarmning, kan der monteres en vand- eller eleftervarmeplade, som kan opvarme tilluften til rumtemperaturen.

Vandeftervarmeplade

For at sikre vandeftervarmepladen mod frostsprængning, skal der monteres vandfrostføler på anlægget og vandeftervarmepladen skal isoleres. Vandfrostføleren monteres bag på vandeftervarmepladens lameller. Føleren til styring af motorventilen monteres i tilluftskanalen ca. 500 mm efter vandeftervarmepladen, så den ikke påvirkes af strålevarme fra varmelegemet. Vandtilslutningen til vandeftervarmepladen skal udføres af autoriseret VVS installatør.



Med eleftervarmeplade

Eleftervarmeplade

Føleren til styring af eleftervarmepladen monteres i tilluftskanalen ca. 500 mm efter eleftervarmepladen, så den ikke påvirkes af strålevarme fra varmelegemet.

Forvarmning af udeluften

Elektrisk forvarmer

Ved udendørs temperaturer på under 0°C, og såfremt softwareafisning ikke kan anvendes, anbefales det at installere en elektrisk forvarmer for at forhindre isophobning i modstrømsvarmeveksleren.

Der kan med fordel anvendes en fabriksmonteret integreret elforvarmeplade (tilbehør).

Elinstallation

Eltilslutningen skal udføres af autoriseret elinstallatør. Se medfølgende eldiagram.

ECO 300 XL er forberedt for ekstern tilslutning af 230 volt apparatstik, internet samt display, CTS-tilslutning og Genvex tilbehør.

Se eldiagrammer og betjeningsvejledning for Optima 270 for yderligere oplysninger



Vigtigt!!

Af funktions- og sikkerhedsmæssige hensyn, skal anlægget tilsluttes en stikkontakt med jord tilpasset stikforbindelsen.



Tilslutninger til internet, display, CTS og tilbehør på ECO 300 XL.

Kontrol og indregulering af anlæg

For at opnå optimal drift af anlægget, skal det indreguleres med luftteknisk måleudstyr.

Hvis det ønskes at sætte anlægget i drift inden indreguleringen, kan man gøre følgende inden anlægget sættes i drift:

1. Kontroller at ECO 300 XL er korrekt monteret og at alle kanalerne er forskriftsmæssigt isoleret.
2. Kontroller at frontlågen kan demonteres, så det er muligt at udføre service og vedligeholdelse på aggregatet.
3. Kontroller at filtrene er rene (kan være snavsede efter montage).
4. Kontroller at kondensafløbet er korrekt monteret med vandlås og er sikret mod frost. Hæld 1 liter vand i kondensvandsbakken og se at det løber uhindret bort igennem kondensafløbsrøret.
5. Indstil alle tilluftsventiler således, at den ventil der er tættet på aggregatet, åbnes 3 omgange fra lukket stilling, mens den yderste åbnes 8 omgange fra lukket stilling. De mellemliggende åbnes mellem 4-7 afhængig af hvor tæt de er på aggregatet.

Indstil alle fraluftsventiler således, at fralufts-ventil i køkken åbnes 8 omgange, fraluftsventil i badeværelse / toilet åbnes 7 omgange samt udsugningsventil i bryggers åbnes 6 omgange fra lukket stilling.

6. Er der monteret eftervarmeplade på anlægget, indstilles tilluftstemperaturen til 0-3° under rumtemperaturen i boligen.

Anlægget kan nu sættes i drift og køre indtil anlægget bliver indreguleret med luftteknisk måleudstyr.

Optimal indledende justering af anlæg

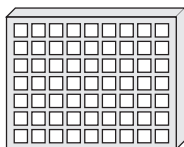
Genvex anbefaler at ventilationsaggregatet indreguleres af en autoriseret Genvex forhandler inden ibrugtagning.

Inden du starter den indledende justering, skal du kontrollere, at de 6 punkter i afsnittet "Kontrol og indregulering af anlæg" er blevet udført. Start derefter aggregatet:

Indstil den indledende grundlæggende ventilationsværdi, som er hastighed 2. For at reducere energiforbruget så meget som muligt skal du først justere hovedluftmængderne til den ønskede luftmængde ved at tilpasse omdrejningstallet på ventilatorerne via betjeningspanelet.

Justér derefter tillufts- og fraluftsventilerne med luftmålingsudstyr (Husk under den indledende justering af ventilerne at låse dem og at dreje ledepladen i tilluftsventilerne, så luften blæser i den rigtige retning).

Kontrollér derefter hovedluftmængderne igen, og finjustér hovedluftmængderne ved hjælp af ventilerne til frisk luft og fraluftsluft (husk at låse ventilernes position efter indledende justering).



G4/Coarse = Standardfilter (grovfilter klasse G4)

F7/ePM1 = Pollenfilter (fint filter klasse F7)

Vedligeholdelse af anlæg

HUSK AT SLUKKE FOR STRØMMEN INDEN AGGREGATET ÅBNES.

Filtre

Når filtertimeren når den indstillede værdi for filterskift, vil dette fremgå af teksten i Optima Touch displayet, Genvex app eller blive indikeret med gult blink på Optima Basic. Dette betyder, at filtrene skal skiftes/rengøres.

Anlægget stoppes ved at trække stikket ud af stikkontakten eller på afbryderen ved eltavlen. Frontlågerne åbnes, og filtrene tages ud. Når filtrene er blevet rensset/skiftet, lukkes frontlågerne, og filteralarmen kan nu nulstilles via display eller app. Anlægget går herefter tilbage til normal drift.

Ønsker man at udskifte filtrene med et andet tidsinterval, kan dette justeres i brugermenuen.



Undlad at støvsuge eller rengøre filter med lufttryk. Det beskadiger filteret!

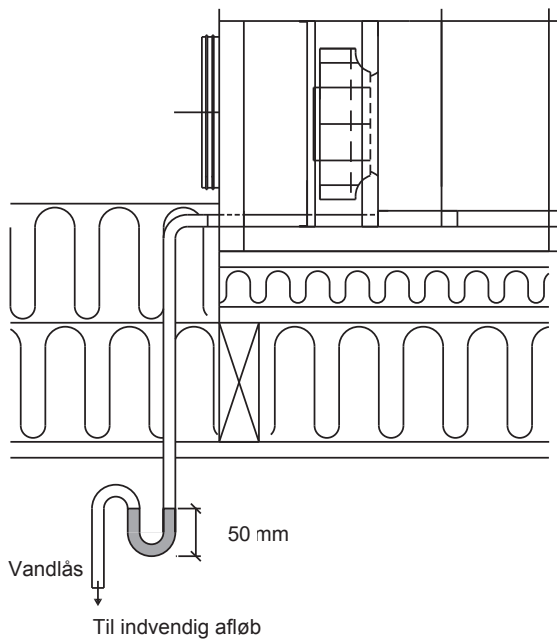
Udskiftning af filtre

1. Åben filterproppen.



2. Træk forsigtigt filtret ud og udskift med et nyt filter.





Kondens afløb

I forbindelse med det filterskift der udføres inden efteråret, skal kondens afløbet kontrolleres for tilstopning af snavs, og om der er vand i vandlåsen. Hæld 1 liter vand i kondensvandsbakken og se, om det løber uhindret bort. Hvis kondensvands afløbet ikke fungerer, vil man kunne få vandskade i boligen.

Modstrømsvarmeveksleren

Hvert år efterses modstrømsvarmeveksleren. Er den snavs, tages den ud og vaskes i lunkent vand tilsat sæbe og gennemspules i evt. badeværelse med en håndbruser.

Ventilatorer

Husk at slukke for stømmen.

Hvert år efterses ventilatorerne for snavs i ventilatorhjulene.

Afmonter frontlågen på anlægget. Rengør ventilatorerne med en børste eller en flaskerenser eller en pensel. Bemærk venligst, at udbalanceringsvægtene på ventilatorhjulene ikke bliver fjernet, da dette vil medføre en uligevægt og dermed bevirke et højere støjniveau samt slidtage af ventilatorerne.

Tillufts- og fraluftsventiler

Ventilerne rengøres ved aftørring med en tør klud. Pas på at ventilen ikke drejer rundt og luftmængden ændrer sig.

Service

Såfremt De ikke selv er i stand til at vedligeholde Deres anlæg, kan De lave en serviceaftale med Genvex serviceafdeling. Opstår der fejl på anlægget, kontakt venligst Genvex' serviceafdeling.

Adgang til interne dele

1. Fjern skruer fra frontpladen for adgang til interne dele.



4. Demonter ventilatorhus ved at trække i ventilatorhuset.



2. Demontér beslaget med føleren monteret i veksleren. Herefter kan veksleren trækkes ud.



5. Demonter bypass ved at frigøre stikket på siden af kassetten.



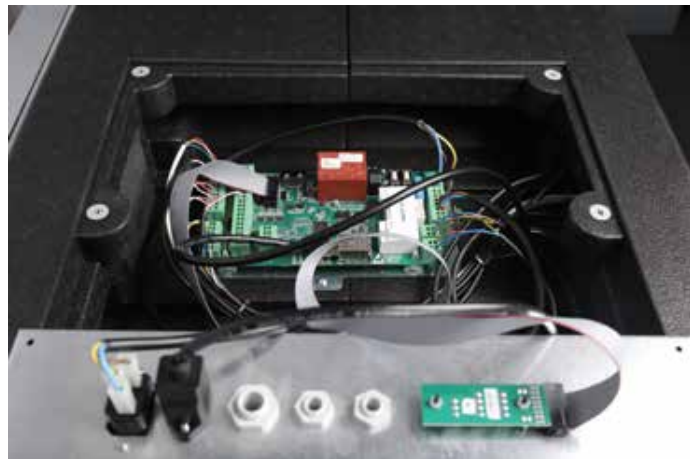
3. Hvis der er monteret niveauføler i anlægget, skal denne skrues af inden ventilatorhuset kan afmonteres.



6. Adskil de to plastklapper. Herefter kan bypass-kassetten trækkes ud.



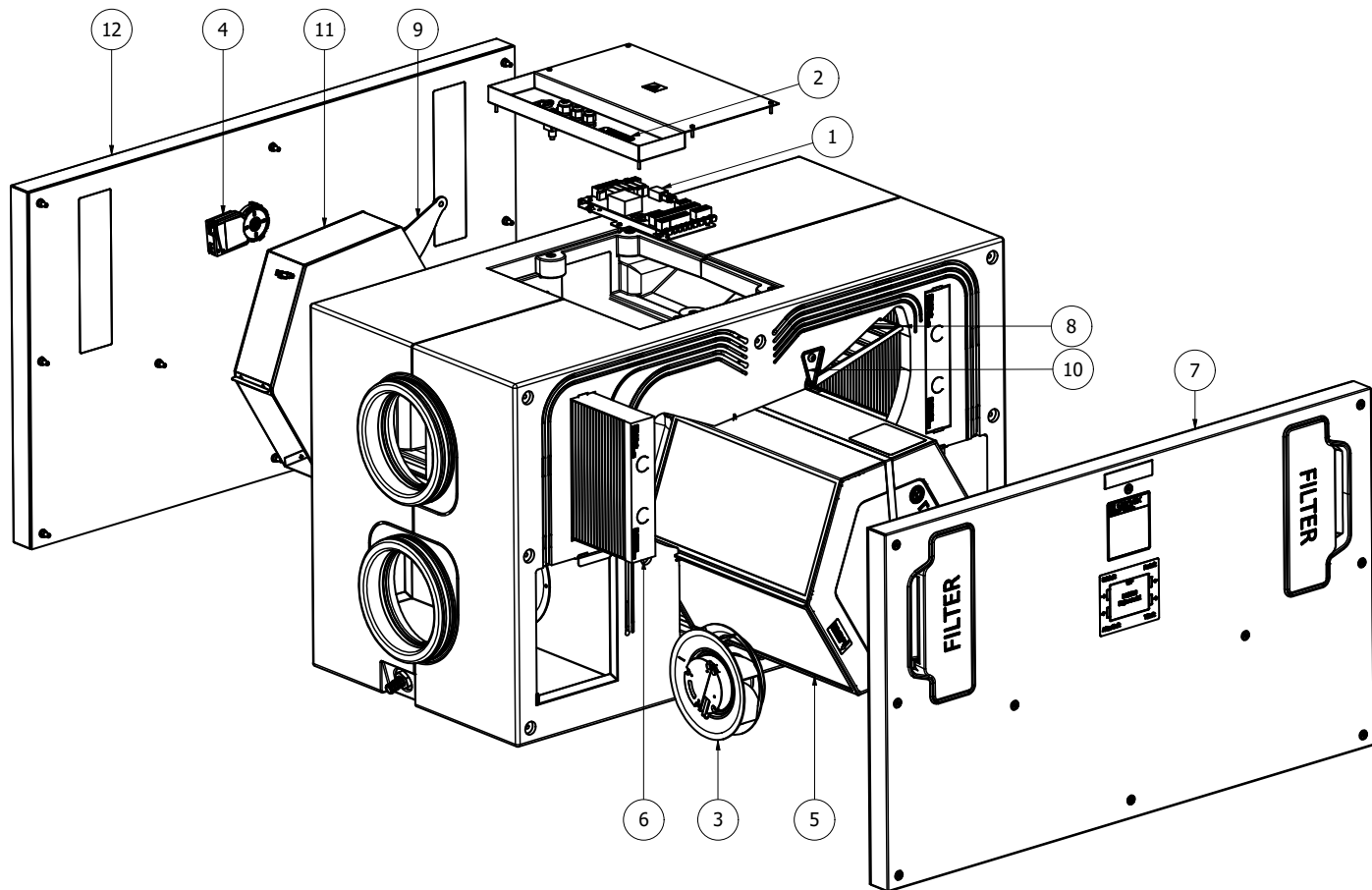
7. Afmonter de seks skruer på dækslet i toppen af anlægget for at få adgang til printkortet.



Anbefalede vedligeholdelsesintervaller

| Komponent | Vedligehold | Interval |
|-------------------------------|---|-------------|
| Filter | Udskiftes med faste intervaller således at fuld effektivitet af anlægget opnås. | 3-6 måneder |
| Ventilatorer | Ventilatorer rengøres med blød børste for at tilsikre driftssikkerhed og effektivitet. | 12 måneder |
| Modstrøms varmeveksler | Rengøres med vand | 12 måneder |
| Pakninger generelt | Tjek pakninger generelt på anlægget og sørg for at de er intakte | 12 måneder |
| Tillufts- og fraluftsventiler | Tjek for skidt i tillufts- og fraluftsventiler. Rengør efter behov. Tjek at ventiler har den ønskede indstilling i forhold til luftmængder. | 12 måneder |
| Luftindtag | Tjek for snavs og skidt i luftindtag og afkastluft og rengør efter behov | 12 måneder |
| Ventilationskanaler | Tjek kanalers renhed og rengør efter behov. | 10 år |

RESERVEDELE



| Pos. | Varenr. | Beskrivelse |
|------|-----------|--------------------------|
| 1 | 069875 | OPTIMA 270 Print |
| 2 | 069876 | I_O Print |
| 3 | 070056 EC | Ventilator 90 Watt |
| | 070055 EC | Ventilator 170 Watt (XL) |
| 4 | 070130 | Bypass motor |
| 5 | 072014 | Modstrømsveksler |
| 6 | 073001 | Filter - F7 / ePM1 55% |
| 6 | 073006 | Filter - G4 / Coarse 65% |
| 7 | 073034 | Samlet frontlåde |
| 8 | 073041 | Bypass-klap stor |
| 9 | 073042 | Bypass-klap lille |
| 10 | 073045 | Bypass-ophængningsbeslag |
| 11 | 073046 | Samlet bypass-kassette |
| 12 | 073047 | Samlet baglåde |

FEJLSØGNING

Anlægget kører ikke

- Sikring i eltavle er sprunget, ingen spænding på anlægget.
- En af sikringerne på anlæggets print er sprunget.
- Løs ledning, ingen spænding til aggregatet.
- Fejlindstillet ugeprogram.
- Filtertimer har koblet anlægget ud.

Alarmer

Se betjeningsvejledning Optima 270.

Ingen tilluft

- Defekt tilluftsventilator.
- Tilstoppet tilluftsfilter.
- Tilstoppet udeluftgitter med snavs og blade om efteråret eller sne og is om vinteren.
- Sikring på styreprint er sprunget.
- Aggregatet afrimer (tilluftsventilator kører med reduceret hastighed)
- Forkert indstilling af Optima-styring

Ingen fraluft

- Defekt fraluftsventilator.
- Tilstoppet fraluftsfilter.
- Sikring på styreprint er sprunget.

Kold tilluft

Fejl

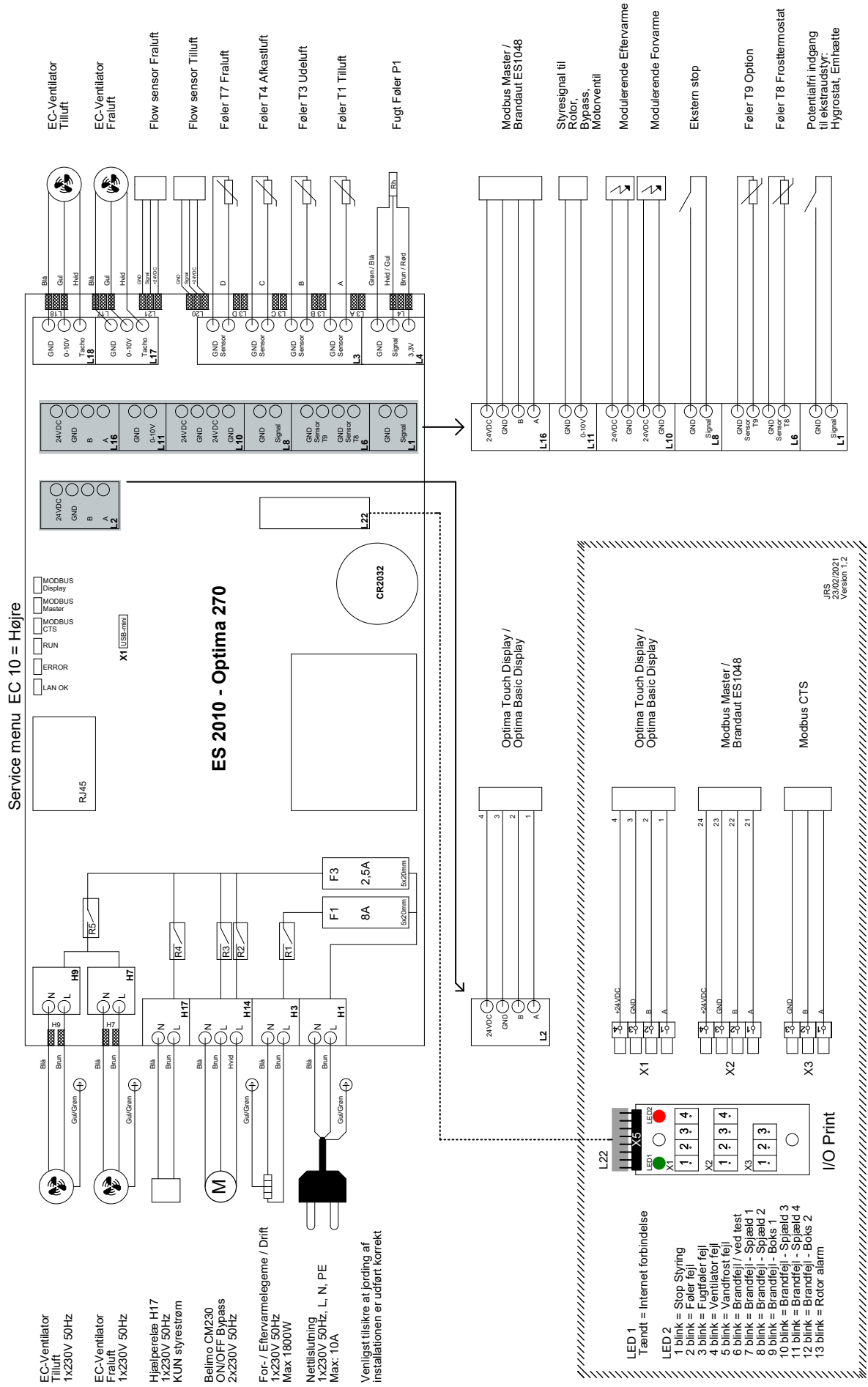
- Varmevexleren er tilstoppet.
- Fraluftsventilatoren er defekt.
- Fraluftsfilteret er tilstoppet.
- Elforvarmepladen er koblet ud på overhedningstermostaten (kun anlæg med elforvarmeplade installeret).
- Luft i varmerør, defekt termostat/motorventil, fejlindstilling af betjeningspanel.

Såfremt det ikke er en af de nævnte fejl, kontaktes:

- I garantiperioden (0-2 år) den installatør, som aggregatet er købt af.
- Efter garantiperioden (2 år ->) den installatør, som aggregatet er købt af eller Genvex-kundecenter på telefon 7353 2700.

Hav venligst data fra typeskilt klar.

ELDIAGRAM - OPTIMA 270



OVERENSSTEMMELSESERKLÆRING

Overensstemmelseserklæring kan ses på vores hjemmeside: www.genvex.com.

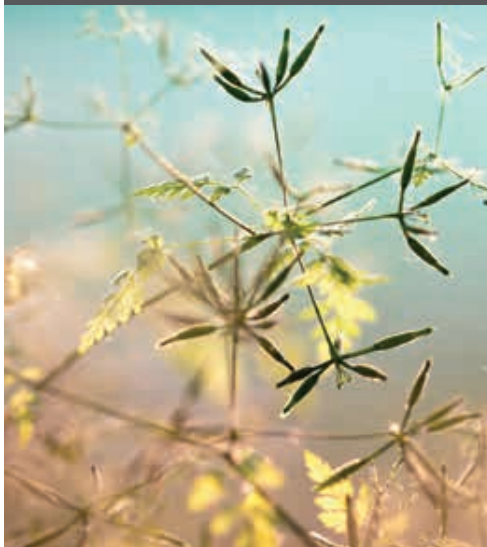
DET ORIGINALE, FRISKE PUST

Alle
Genvex-anlæg
er mærket med
energimærke

A

Et originalt Genvex-anlæg er bygget af dygtige og erfarne teknikere og har en levetid, der i mange tilfælde måles i årtier. Anlæggene er godkendt efter alle gældende standarder og er oven i købet lette at betjene og servicere i det daglige. Sidst, men ikke mindst, produceres alle Genvex-anlæg med fokus på kompakte indbygningsmål og montagevenlighed og kan installeres diskret og smukt i alle typer af boliger.

Vi er en del af NIBE-koncernen – en familie af virksomheder, der har specialiseret sig i at levere varmt vand, varme og hjemmekomfort til boligejere i hele verden.



Genvex – det originale danske ventilationsanlæg

Genvex er en vaskeægte dansk original. Vi opfandt ventilationsanlægget for over 40 år siden, og vi er stadig forrest i feltet, når det gælder udvikling og produktion af markedets stærkeste og mest holdbare ventilationsanlæg.

Vores anlæg sidder i tusinder af danske hjem og leverer frisk, ren luft, helt fri for pollen, støv og skadelige partikler. Det er med til at forlænge husets levetid og til at gøre indeklimaet sundt og behageligt for masser af mennesker. Samtidig er vores anlæg et vigtigt element, når det gælder om at spare på energien i husene og i samfundet som helhed – faktisk kan man genvinde helt op til 95 % af varmeenergien med et Genvex-anlæg.

Se en liste over vores forhandlere på www.genvex.com

08-460-2204

 **Genvex**