

# GBG 5520 3/6 I, væghængt, uden sæde



**Artikelid:**  
GB115520301203

**EAN-kode:**  
7391530063522

**VVS-nummer:**  
607120200

## Billedtekst

WC Nautic 5520 til vægmontering. Med 3/6 liters duoskyl, uden sæde.

## Beskrivelse

Nautic-serien er vores sidste nye, og det er den bredeste produktserie med modeller, som dækker de fleste behov. Den formgivne, heldækkende porcelæns-hætte skjuler en separat og lyd-dæmpende indre beholder. Ved eventuel service skal du blot løfte den af ved at løsne to skruer. Den nye skylleknop gør, at man instinktivt opfatter halv og fuld skylning. Knappen er ergonomisk, og der er ikke brug for nogen speciel knap til små eller svage hænder. Justerbar vandtilslutning giver mere enkel og pænere montering.

## AMA PUE

CE-godkendt. Produktet følger AMA's anbefalinger, SS-EN 34-dimensionering og SS-EN 997-funktion. Overholder sikker vandinstallation.

## Logistikinfo

30 kg med emballage uden sæde. Vægt af sæder: standardsæde 1 kg, hårdt sæde 3 kg.

## Komponenter og tilslutninger

Svømmerventil med justerbar tilslutning R1/2" udvendigt metalgevind. Bundafløbet har trykknapsreguleret halv og fuld skylning (duoskyl). Indstillet til 3,0/6,0 liter ved levering, fås også med trykknapsreguleret bundafløb til enkeltskylning indstillet til 6,0 liter.

## Yderligere information

For montering anvend Gustavberg Triomont fikstur, bestillingsnr. GB192110050 Standardsæde i hvid eller sæder i hård plast i hvid eller sort. Trykknapper til enkelt- eller duoskyl i krom, fås også i hvid. \*SC/QR står for "Soft Close" (dæmpet lukning) og "Quick Release" betyder, at sædet let og hurtigt kan klikkes af for bedre rengøring af wc-kummen.

## Montering

Monteres med skruer tæt mod væggen. Skiver, pakninger og møtrikker (M12) medfølger, men ikke skruer. Skruefremspring på den færdige væg skal være 60 ±2 mm. Gummimanchet til tilslutning af afløb medfølger. Se medfølgende installationsvejledning samt monteringsset til respektive wc. Til montering på spinkle vægge anbefales Gustavbergs Triomont fikstur GB 1921100500. Ifølge AMA skal sædehøjden være 450 mm, og det modsvarer et cc-mål mellem det eksisterende gulv og midten af afløbet på 270 mm.

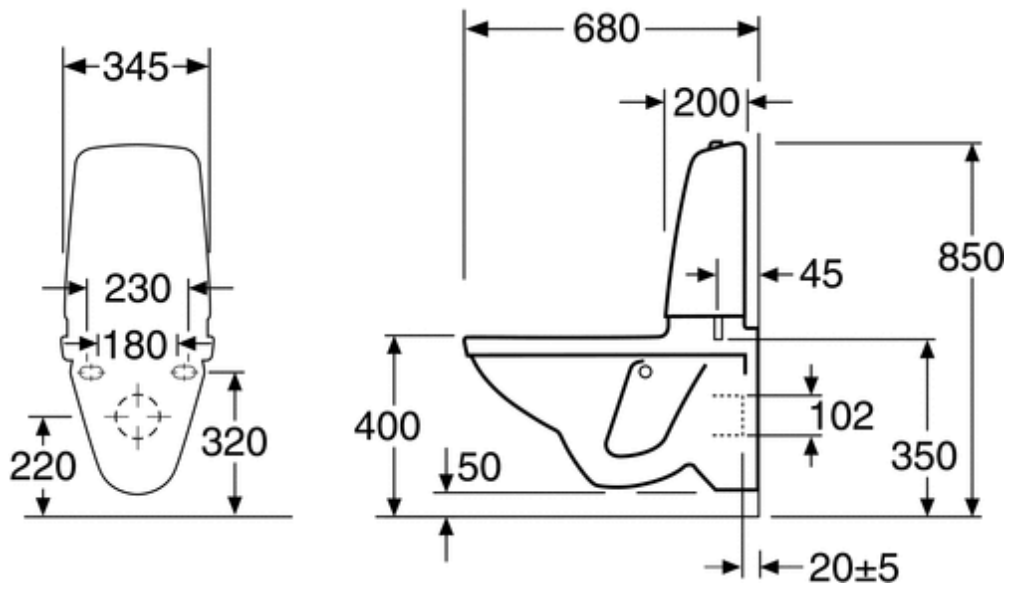


## Varianter

GBG 5520 3/6 I, væghængt, med C+, uden sæde

## Tilbehør

-



Copyright © 2007 Gustavsberg. All Rights Reserved