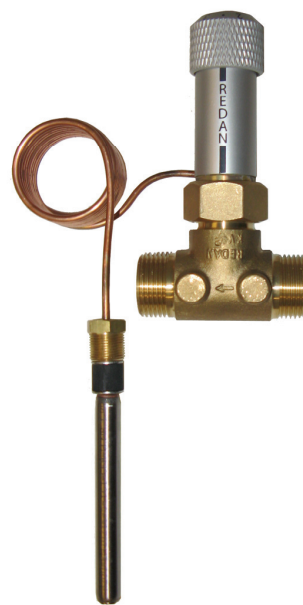


REDAN T°C200 Termostat

Termostat med VSz



Anvendelsesområde

T°C200 termostaten er særligt velegnet til styring af varmevekslere, beholdere, brugsvandsvekslere med cirkulation og blandesøjfeanlæg.

Design

T°C200 termostaten er med sine beskedne mål velegnet til indbygning i alle kompakte anlæg, i REDAN fjernvarmeunits og på splitanlæg, hvor pladsforholdene er beskedne.

Funktion

Termostaten er selvvirkende og lukker ved stigende medietemperatur. Føleren er væskefyldt og termostatsens funktionalitet er baseret på væskeudvidelse.

Karakteristik

På grund af termostatsens høje lukketryk og en god reguleringskarakteristik i ventilen er reguleringen sikker og præcis selv under højt differenstryk.

Materialer

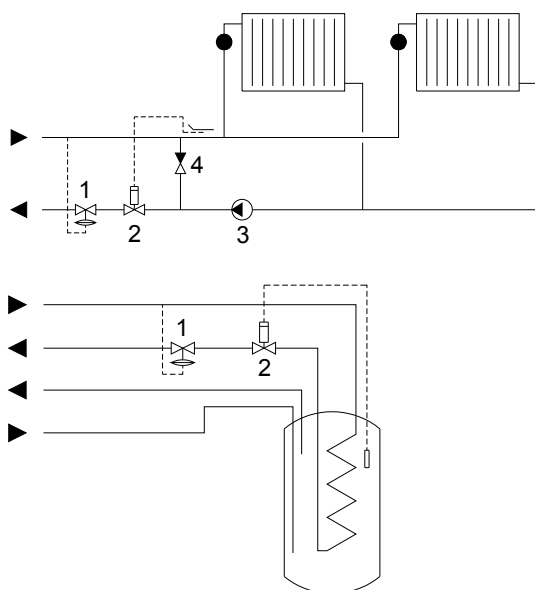
Ventilhuset er udført i messing. Impulsledningen er kobber. Sæde, kegle og føler er udført i syrefast, rustfrit stål.

Montering

Ventilen må kun monteres på fjernvarme returledningen, og gennemstrømning skal ske i den indstøbte pils retning. Føleren kan monteres vilkårligt. Placering i mod-strøm giver den bedste regulering. Til styring af en varmeveksler bør føleren placeres så tæt på vekslerens afgangstuds som muligt, gerne helt ind i veksleren.

REDAN T°C200 Termostat

Principdiagrammer:



T°C200 termostaten er velegnet til styring af varmevekslere, beholdere, brugsvandsvekslere med cirkulation og blandesløjfe anlæg.

- 1 TD-regulator
- 2 T°C200u/7-9-12 (20-70°)
- 3 Pumpe
- 4 Kontraventil

Termostats skalaindstilling (vejl.):

- Pos.
- 1 = 20°C
 - 2 = 30°C
 - 3 = 40°C
 - 4 = 50°C
 - 5 = 60°C
 - 6 = 70°C

Data for T°C termostat:

Mål, vægt

Emballagemål:	H91 x B95 x L285 mm
Vægt:	1,1 kg. (incl. emballage)
Tilbehør:	Leveres med 3/4" x 1/2" RG forskruninger
Tilslutning:	3/4" RG ventilhus (excl. forskr.)
Følerledning, lgd:	1250 mm
Følerorientering:	Vilkårlig / universal

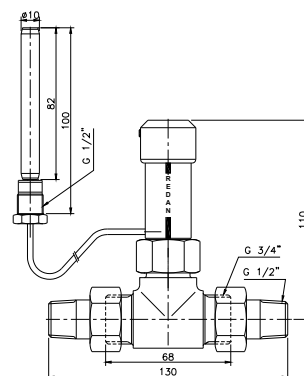
Materialer

Ventilhus:	Afzinkningsbestandigt messing
Sæde/kegle:	Rustfrit, syrefast stål
Spindel:	Rustfrit, syrefast stål
Impulsledning:	Kobber
Føler:	Rustfrit stål

Tryk, temperaturer, Kvs

Tryktrin:	16
Prøvetryk:	21 bar
Max. differenstryk:	6 bar
Max. temp. (primær):	120°C
Indstillingsområde:	20-70°C
Kvs-værdier:	1,2 – 1,6 – 2,1

Målskitse:



VVS-numre:

Termostat type:		VVS-nr.
T°C 200u / 7	K _{vs} 1,2	454624.106
T°C 200u / 9	K _{vs} 1,6	454624.136
T°C 200u / 12	K _{vs} 2,1	454624.166