



En svensk produceret ventilator

INTELLIVENT® 2.0

Støjsvag • Stærkere • Smartere



Brug din smartphone til at læse QR
- koden og få mere information om
Intelliventen - på vores hjemmeside:
www.fresh.dk

Fresh
Ventilation

Støjsvag, stærkere og smartere INTELLIVENT® 2.0



Intellivent® 2.0 er en ny generation af vores unikke ventilator – perfekt til baderum – med en højere ydelse, men et lavere støjniveau. Den har også fået en ny smart detalje, hvor du nemt kan "klikke" propellen af, for nemmere rengøring.

Èn model – alle funktioner

Enklere kan det ikke være. Intellivent® 2.0 findes udelukkende i én udformning, som tilgængæld indeholder alle funktioner. Fire befæstelsespunkter og fire forberedte indgange til kabel, der giver fleksibilitet i monteringen. Kan både væg- og loftsmonteres.

Intelligent og selvjusterende fugtstyring

Intellivent® 2.0 er udstyret med en intelligent og fuldautomatisk fugtstyring - hvilket betyder, at ventilatoren "lærer sig" familiens vaner. En indbygget "sniffe funktion" styrer ventilatoren og sikrer derfor en optimal funktion.

Støjsvag og Stærkere

Helt ned til blot 12 dB (ved kontinuerlig drift / Ø98 afgang) – og stadig kun 21 dB (ved Silent mode/Ø98 mm afgang). Ydermere, så har Intellivent 2.0 en højere tryk kapacitet. Læs mere under: Lydniveau & Kapacitetsdata.

Flere smarte funktioner

Let at rengøre. Udover, at ventilatorens centrum(propel med ramme) kan svinges ud – for lettere adgang til luftkanalen, så er det også muligt, at "klikke" selve propelvingen helt af (og denne kan derfor renses særskilt).

Du kan også vælge imellem timer- og konstantdriftsfunktionen, med tryk på én knap. Ydermere, så har ventilatoren en "udluftnings - funktion", som holder luften i rummet helt friskt, selvom du ikke er hjemme (laver selv automatisk luftudskiftninger i rummet).

Lang levetid

Vi er så sikre på kvaliteten af Intellivent® 2.0, at vi yder 5 års garanti på hele produktet.





PRIMA INTELLECT

21
DB
LYDNIVEAU

5
WATT
EFFEKT

5
ÅRS
GARANTI

Intellivent® 2.0 findes kun i én udformning
- som tilgængæld indeholder alle funktioner

Selvjusterende fugtstyring

Fresh introducerer en unik, fuldautomatisk og intelligent fugtighedsstyring. Dette betyder, at ventilatoren indjusterer sig selv til familiens vaner og lærer – kun, at være i brug, når den gør gavn. Den indbyggede "sniffe funktion" gør det muligt for ventilatoren - konstant, at spørger sig selv om, hvorvidt – og hvordan, at den kan gøre gavn. Eksempelvis, så hvis det er nødvendigt at sænke vandindholdet i luften, så opstarter propellen automatisk.



Denne "intelligens" styres af en indbygget mikroprocessor og software, som inden lancering, omhyggeligt er blevet testet i alle tænkelige miljøer, igennem flere år.

Ventilatoren kan ydermere – i fugtstyringsfunktionen - forudindstilles i 2 "modes" – ét stille mode(lydløs) eller et maksimum mode(hvor propelhastigheden også styres af ventilatoren selv).



Integreret strømafbryder

Intellivent® 2.0 har en godkendt strømafbryder indbygget, hvorfor der ikke behøves monteres en særskilt afbryder ved opsætning, som Standarden EN 60335 – ellers ville forlange. (EN 60335 kræver nemlig - til permanent installation, at der monteres en multi-polet afbryder med min. 3 mm brydningsafstand). En afbryder, som altså er indbygget i Intelliventen.



Levetid

Takket være lavvoltsmotoren, som har en levetid på omkring 60 000 timer, øges levetiden på op til fem gange, sammenlignet med en konventionel ventilator. Vi er så sikre på kvaliteten af Intellivent® 2.0, at vi yder fem års garanti – på hele produktet.

Næsten lydløs

Lavvoltsmotoren har ekstremt lydsvage kuglelejer og arbejder nærmest lydløs(Læs mere under: Lydniveau & Kapacitetsdata).

Rengøring

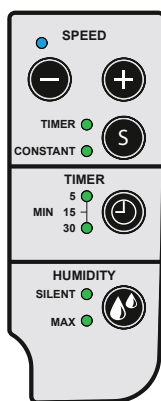
En værdifuld funktion er, at man kan åbne ventilatorens center (ved at dreje propel-rammen ud) og derved få fri adgang til luftkanalen.

Ydermere, så kan selve propelvingen "klikkes" af, så rengøringen gøres til en leg.



Styrepanelet

Via trykpanelet, styres alle ventilatorens funktioner. Når ventilatoren tilsluttes EL (strøm), så udfører den en "selvtest", hvor alle panelets LED-lys testes, ligesom motoren (propellen) prøves af (starter kortvarigt). Knapperne på panelet, er testet til at holde til mindst én million tryk.



Indbygget hastighedsregulering

Intellivent® 2.0 har en indbygget hastighedsregulering, som styrer propellens omdrejninger (kapacitet). Ved kontinuerlig drift kan ventilatoren f.eks. indstilles til at køre med et lav, meget roligt tempo. Når ventilatoren så – på et tidspunkt – registrerer fugt, så opstarter fugtfunktionen i det hastighedsmode, som du har forvalgt (enten i lydløs-mode eller i maks. funktions-mode).

Du kan altså vælge forskellige kapaciteter (propelomdrejninger) for forskellige funktioner. Ved timerfunktionen kan du eksempelvis vælge en højere propelhastighed, så du får udskiftet rummets luft hurtigere (funktionen kan både aktiveres via lyskontakten, en særskilt kontakt – eller den indbyggede træksnor).

Tidsstyring

Intellivent® 2.0 har en indbygget tidsstyring (timerfunktion) som du kan aktivere på forskellige måder: Enten via lyskontakten (sammen med rumlyset), en særskilt kontakt (evt. vippekontakt) – eller via den indbyggede træksnor.

Automatisk luftudskiftning

Intellivent® 2.0 har en funktion - som gør, at hvis ventilatoren har været inaktiv i ca. 26 timer, så opstartes automatisk et 60 minutters luftudskiftningsprogram - med det formål, at lufte ud og erstatte luften i rummet. Denne funktion sparer dig for at have gammel, sur eller "muggen" luft i rummet, selvom du er hjemmefra i længere tid.

Kommunikation

Intellivent® 2.0 viser hele tiden, hvad den gør, via LED-lys i forskellige farver. Blåt lys betyder eksempelvis, at ventilatoren arbejder på, at fjerne den skadelige fugtighed, gult lys betyder, at tidsstyringen er aktiveret, violet lys betyder, at det fuldautomatiske luftudskiftningsprogram er aktiveret. Se alle LED-lys koderne i brugervejledningen.

Koldt træk - funktion

Ved risiko for "træk" – kan man lade ventilatoren køre kontinuerligt - på en lav hastighed. Alternativt, så kan tilbehørsdelen: Vindstop 100 mm (v.nr. 669801) eller Vindstop 125 mm (v.nr. 669811) monteres.

Energiforbrug

Takket være Intellivent® 2.0's lavvoltsmotor, er energiforbruget yderst begrænset. Ventilatoren bruger derfor kun imellem 2,1 og 5,1 Watt (afhængig af program) – hvilket er under en tredjedel af, hvad en konventionel ventilator bruger.

Standard farver - og fronte

Intellivent® 2.0 leveres, som standardfarver - i enten hvid eller sort. Som tilbehør (tilkøb), findes frontpladerne i 6 farver: Sølv, Titan, Rød, Champagne, Hvid eller Sort (se under: Tilbehør).



Intellivent® 2.0 Funktioner og tekniske data

Funktioner

Bygget til kontinuerlig drift / lang levetid	✓
Justerbare omdrejninger (propel)	✓
Intelligent selvjusterende fugtstyring	✓
Mulighed for planmontering (uden studs – direkte på væg)	✓
Integreret sikkerhedsafbryder (EN 60335 godkendt)	✓
Kontrolpanel til enkel og præcis justering	✓
Rengøringsvenlig (med fri adgang til luftkanal)	✓
LED-lys viser ventilatorens funktioner	✓
Mange farve muligheder	✓
Automatisk luftudskiftnings funktion	✓
Forceringsfunktion (øger propelhastigheden)	✓
Kan monteres på ujævne underlag	✓

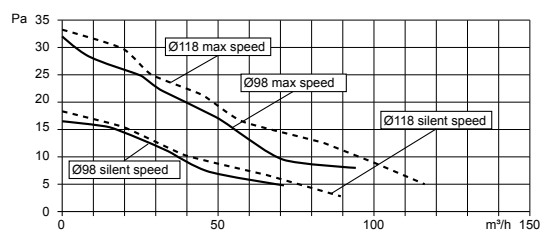
Tekniske data

Maxkapacitet (frit blæsende)	134 m ³ /h
Lydniveau ved 3m (Silent/stille)	21 dB(A)
Effektforbrug	2,1 - 5,5 W
Indbygning mål i væg	0 - 30 mm
Hulstørrelse	105 - 130
Materiale	ABS plast
Tæthedsgrad	IP44
Isolationsklasse	□
Spænding (aut. indstilling)	100-240 V
Frekvens	50-60 Hz
Certifikat	Ⓢ Ⓜ Ⓡ

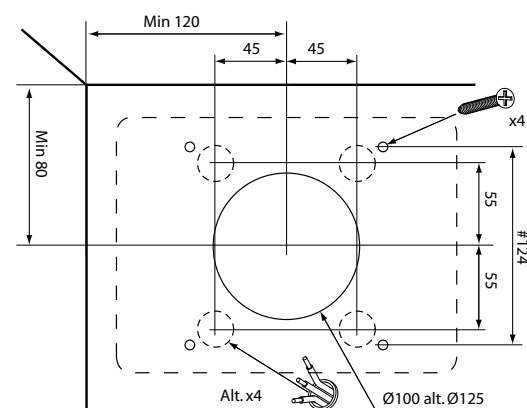
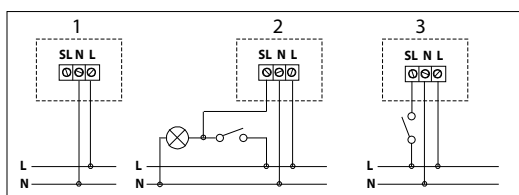
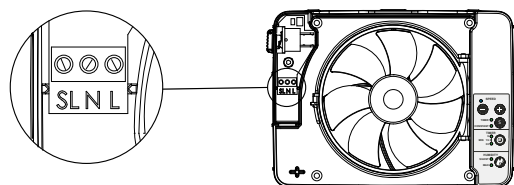
Lydniveau & Kapacitetsdata

Studs Dimension	Max / Silent	Kapacitet (frit blæsende)	Lydniveau ved 3m
Ø 98	Max	107 m ³ /h	28 dB(A)
Ø 98	Silent	74 m ³ /h	21 dB(A)
Ø 98	Konstant	42 m ³ /h	12 dB(A)
Ø 118	Max	134 m ³ /h	29 dB(A)
Ø 118	Silent	86 m ³ /h	21 dB(A)
Ø 118	Konstant	55 m ³ /h	13 dB(A)

Kapacitet



Strømtilslutning



Ventilator

202

31



152



Studse

Ø98mm
D 33mm



Ø118mm
D 33mm



Brugermanual







En svensk produceret ventilator



Brug din smartphone til at læse QR
- koden og få mere information om
Intelliventen - på vores hjemmeside:
www.fresh.dk

VENTILATORER

Art. nr.	EAN	Navn
197272	7318111972721	Intellivent® 2.0 Hvid
197274	7318111972745	Intellivent® 2.0 Sort

TILBEHØR

Art. nr.	EAN	Navn
197222	7318111972226	Intellivent® Frontplade Sølv
197224	7318111972240	Intellivent® Frontplade Titan
197226	7318111972264	Intellivent® Frontplade Rød
197228	7318111972288	Intellivent® Frontplade Champagne
197218	7318111972189	Intellivent® Frontplade Hvid
197220	7318111972202	Intellivent® Frontplade Sort
197230	7318111972301	Intellivent® Frontplade Valgfri RAL farve
197236	7318111972363	Intellivent® Dækplade Hvid 240x190mm
197238	7318111972387	Intellivent® Dækplade Sort 240x190mm
188010	7318111880100	Modulrør 98/102x100
185150	7318111851507	Modulrør 118/122x150
669801	7318116698015	Vindstop 100
669812	7318116698121	Vindstop 125
197244	7318111972448	YVG100 Væg gennemføringskit
197245	7318111972455	YVG125 Væg gennemføringskit

Udvendige lamelriste findes i flere forskellige farver og materialer,
læs mere på www.fresh.dk



FRESH AB • Salg Danmark: **Nordic line ApS**
Tværvvej 1 **Tel** +45 7554 3000
DK-6640 Lunderskov **Fax** +45 7554 3002

E-mail nordicline@nordicline.dk
Web www.fresh.dk

Production: Kjell-Olof Askencrantz • 008930 • Butik DK Edition 2014
Copyright © Fresh AB 2009-2014. All rights reserved. Fresh® and the Fresh® logotype are
trademarks or registered trademarks of Fresh AB in Sweden and/ or other countries.
Intellivent® is a trademark or registered trademark of Fresh AB in Sweden and/ or other countries.
Patent SE533319 C2 (SE0900203-1) International and European Patent Pending.

