

Licitationstekst



OBS: Produktbilledet kan afvige fra det faktiske produkt

Produktnr.: [97916772](#)
COMFORT 15-14 BX PM

Grundfos Comfort PM er konstrueret til recirkulation af varmt brugsvand i en- og tofamiliehuse. Det blyfri pumpehus er egnet til drikkevand og programmet drives af en højeffektiv en-faset permanentmagnet-motor med 12 poler.

Funktioner og fordele:

- * Hurtig og enkel elektrisk installation takket være det yderst pålidelige ALPHA stik
- * Tørløbssikring
- * Rengøringsvenlig og kalkafvisende kuglerotor
- * Slitagefri drift takket være væskesmurt leje
- * Ingen risiko for udslip takket være statisk tætning
- * Vedligeholdelses- og rengøringsvenlig, da pumpehuset er nemt at adskille – passer til næsten alle pumpehuse på markedet
- * Korrosionsbestandigt pumpehus af messing (blyfrit)
- * Det er ikke nødvendigt med yderligere motorbeskyttelse takket være den indbyggede motorelektronik
- * Ingen ekstra installationsomkostninger, da kontra- og afspærringsventiler integreret i pumpehuset.

Medie:

Pumpemedie: Vand
Væsketemperaturområde: 2 .. 95 °C
Væsketemperatur under drift: 60 °C
Massefylde: 983.2 kg/m³

Teknisk:

TF klasse: 95
Godkendelser på typeskilt: CE, VDE

Materialer:

Pumpehus: Messing MS 68
Løber: Rustfrit stål, EPDM, PPO, PTFE, Grafit

Installation:

Max. driftstryk.: 10 bar
Tilslutningstype: G
Rørtilslutning: 1
Indbygningslængde: 140 mm

Elektriske data:

Optagen effekt ved hastighed 3: 7 W
Netfrekvens: 50 Hz
Mærkespænding: 1 x 230 V

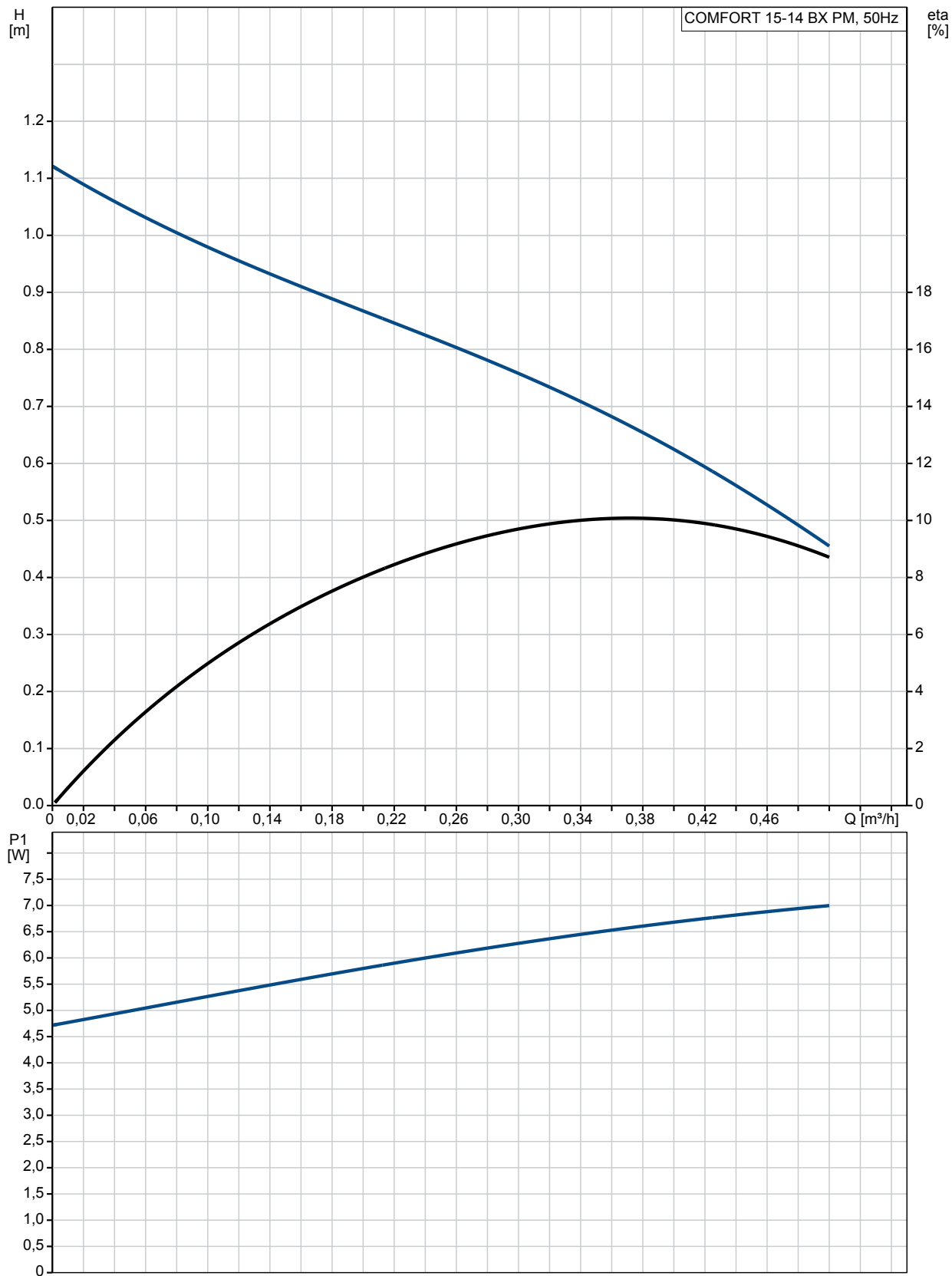
Strøm i hastighed 3: 0.07 A
Kondensatorstr. - i drift: 0.6 µF
Kapslingsklasse (IEC 34-5): IP44
Isolationsklasse (IEC 85): F

Andre:

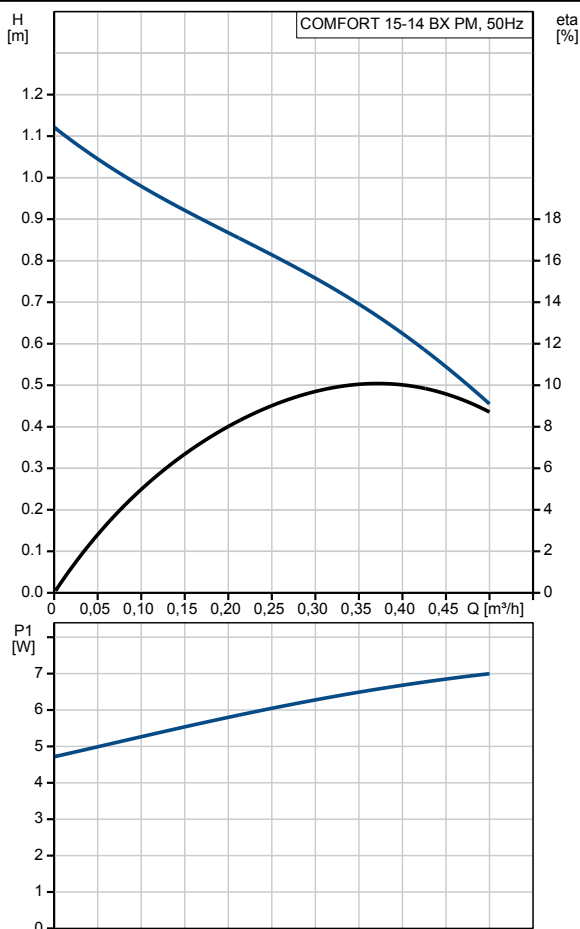
Nettovægt: 1.35 kg
Bruttovægt: 1.51 kg
Shippingvolumen: 0.003 m³
VVS-nr.: VVS NO 380635110
Swedish RSK No.: RSK NO 5803086

Positionsnr.	Antal	Beskrivelse
	1	<p>COMFORT 15-14 BX PM Produktnr.: 97916772</p> <p>Grundfos Comfort PM er konstrueret til recirkulation af varmt brugsvand i en- og tofamiliehuse. Det blyfri pumpehus er egnet til drikkevand og programmet drives af en højeffektiv en-faset permanentmagnet-motor med 12 poler.</p> <p>Funktioner og fordele:</p> <ul style="list-style-type: none"> * Hurtig og enkel elektrisk installation takket være det yderst pålidelige ALPHA stik * Tørløbssikring * Rengøringsvenlig og kalkafvisende kuglerotor * Slitagefri drift takket være væskesmurt leje * Ingen risiko for udslip takket være statisk tætning * Vedligeholdelses- og rengøringsvenlig, da pumpehuset er nemt at adskille – passer til næsten alle pumpehuse på markedet * Korrosionsbestandigt pumpehus af messing (blyfrit) * Det er ikke nødvendigt med yderligere motorbeskyttelse takket være den indbyggede motorelektronik * Ingen ekstra installationsomkostninger, da kontra- og afspærringsventiler integreret i pumpehuset. <p>Medie: Pumpemedie: Vand Væsketemperaturområde: 2 .. 95 °C Væsketemperatur under drift: 60 °C Massefylde: 983.2 kg/m³</p> <p>Teknisk: TF klasse: 95 Godkendelser på typeskilt: CE,VDE</p> <p>Materialer: Pumpehus: Messing MS 68 Løber: Rustfrit stål, EPDM, PPO, PTFE, Grafit</p> <p>Installation: Max. driftstryk.: 10 bar Tilslutningstype: G Rørtilslutning: 1 Indbygningslængde: 140 mm</p> <p>Elektriske data: Optagen effekt ved hastighed 3: 7 W Netfrekvens: 50 Hz Mærkespænding: 1 x 230 V Strøm i hastighed 3: 0.07 A Kondensatorstr. - i drift: 0.6 µF Kapslingsklasse (IEC 34-5): IP44 Isolationsklasse (IEC 85): F</p> <p>Andre: Nettovægt: 1.35 kg Bruttovægt: 1.51 kg Shippingvolumen: 0.003 m³ VVS-nr.: VVS NO 380635110 Swedish RSK No.: RSK NO 5803086</p>

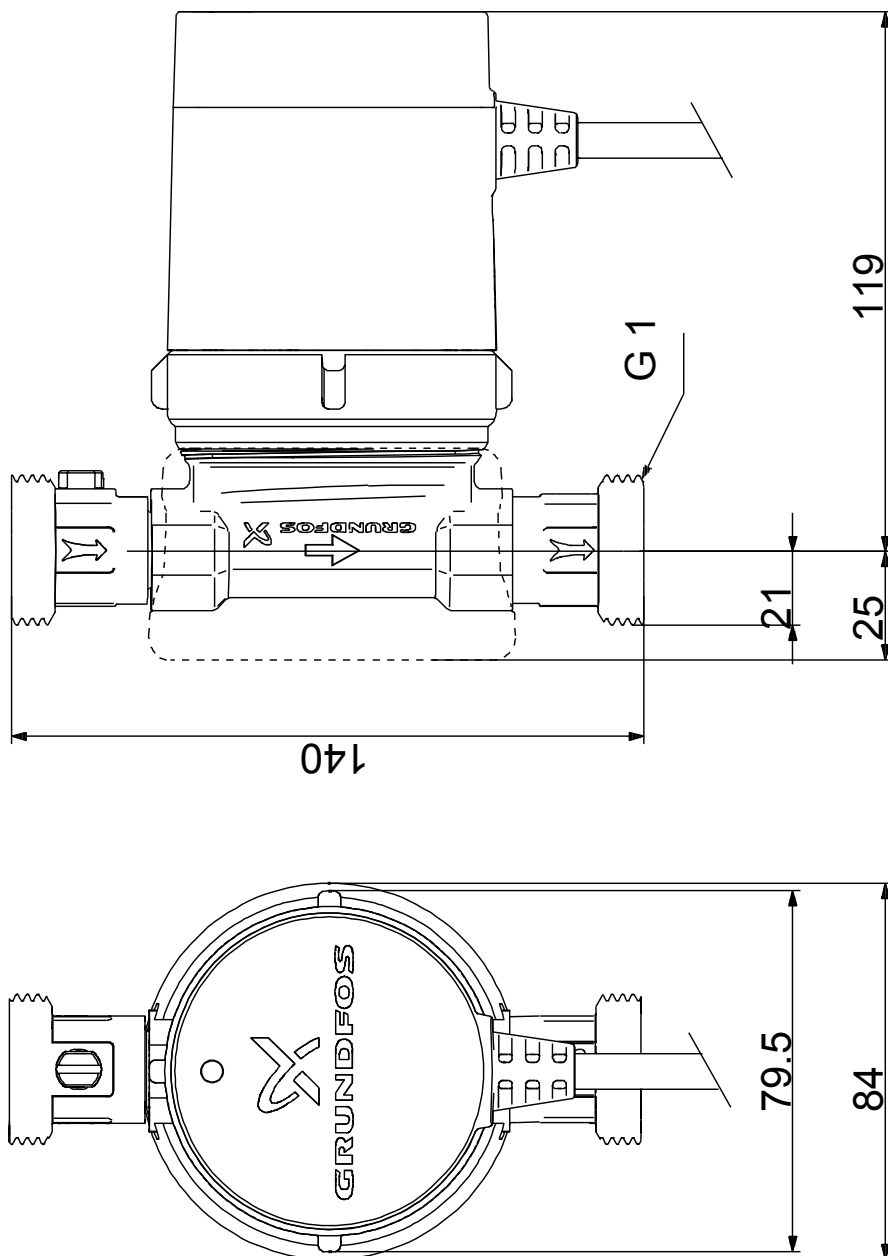
97916772 COMFORT 15-14 BX PM 50 Hz



Beskrivelse	Værdi
Generel information:	
Produktnavn:	COMFORT 15-14 BX PM
Prod. nr.:	97916772
EAN nr.:	5710626363773
Teknisk:	
Antal hastigheder:	1
Maks. løftehøjde:	14 dm
TF klasse:	95
Godkendelser på typeskilt:	CE, VDE
Ventil:	pumpe med indb. afspærringsventil og kontraventil
Materialer:	
Pumpehus:	Messing MS 68
Løber:	Rustfrit stål, EPDM, PPO, PTFE, Grafit
Installation:	
Max. driftstryk.:	10 bar
Tilslutningstype:	G
Rørtilslutning:	1
Indbygningslængde:	140 mm
Medie:	
Pumpemedie:	Vand
Væsketemperaturområde:	2 .. 95 °C
Væsketemperatur under drift:	60 °C
Massefylde:	983.2 kg/m ³
Elektriske data:	
Optagen effekt ved hastighed 3:	7 W
Netfrekvens:	50 Hz
Mærkespænding:	1 x 230 V
Strøm i hastighed 3:	0.07 A
Kondensatorstr. - i drift:	0.6 µF
Kapslingsklasse (IEC 34-5):	IP44
Isolationsklasse (IEC 85):	F
Motorbeskyttelse:	INGEN
Termisk beskyttelse:	Impedansbeskyttet
Andre:	
Nettovægt:	1.35 kg
Bruttovægt:	1.51 kg
Shippingvolumen:	0.003 m ³
VVS-nr.:	VVS NO 380635110
Swedish RSK No.:	RSK NO 5803086



97916772 COMFORT 15-14 BX PM 50 Hz



Bemærk! Alle enheder er i [mm], med mindre andet er nævnt.
Ansvarsfraskrivelse: Denne forenklede måltegnning viser ikke alle detaljer.

97916772 COMFORT 15-14 BX PM 50 Hz



Bemærk! Alle enheder er i [mm] medmindre andet er angivet