

# TERMIX VX

Indirekte varmetilslutning



## Høj komfort og minimalt varmetab

Termix VX er en komplet og monteringsklar fjernvarmeunit med direkte udtag til varmtvandsbeholder. Den er velegnet, hvor indirekte varmetilslutning er et krav eller ved konvertering til fjernvarme.



### Rumopvarmning

Termix VX er en varmevekslerunit til produktion af rumvarme. Den kan anvendes til opkobling med indirekte fjernvarme de steder, hvor fjernvarmeværket kræver varmeveksler på anlægssiden, ved konvertering til fjernvarme, hvor radiatorer og rør ikke tåler tilslutning til direkte fjernvarme, eller hvor der er ønske om høj sikkerhed mod lækage i varmesystemet.

### Effektiv varmeveksler

Unitten er forsynet med en effektiv pladeveksler, som sikrer optimal afkøling, hvilket er påkrævet ved rumopvarmning for at opnå bedst mulig komfort og driftsøkonomi.

### Flere varianter

Termix VX leveres i flere varianter med varmeveksler, pumpe, sikkerhedsventiler, styring af varmekreds, tryk-

ekspansion, udtag til varmtvandsbeholder m.v.

Unitten leveres komplet og monteringsklar tilpasset det lokale fjernvarmeværks krav.

### Driftsikker og monteringsvenlig

Termix VX er et driftsikkert, danskproduceret kvalitetsprodukt, som er monteringsvenligt og hurtigt at indregulere.

Fjernvarmeunitten kan udbygges med automatik til styring af varmtvandsbeholder samt vejrkompensering, motorventil m.m.

### Minimalt varmetab

En komplet fuldisolering af unitten sikrer minimalt varmetab både under tapning og i tomgangsfunktion.

### Termix Solobeholder

Termix Solobeholder er et naturligt valg, når man installerer en Termix

VX. Denne løsning kan leveres som en side-by-side installation, hvor beholderen monteres ved siden af fjernvarmeunitten.

Den energirigtige Termix Solobeholder er varmeisoleret, hvilket sikrer et lavt varmetab og god driftsøkonomi.

### Stilrent design

Termix VX kan leveres med et stilrent kabinet i Jacob Jensen design lige som Termix Solobeholder.



**Ydelse**

Termix VX	Δp kPa	Temperatur 70/40 - 35/60 °C		Temperatur 80/45 - 40/70 °C	
		Effekt kW	Flow, varme l/h	Effekt kW	Flow, varme l/h
VX-1	35	10	348	11	318
VX-2	35	14	486	16	462
VX-3	35	22	762	25	720

	Δp kPa	Temperatur 60/30 - 55/25 °C		Gulvvarmetemperatur 60/30 - 30/35 °C	
		Effekt kW	Flow, varme l/h	Effekt kW	Flow, varme l/h
VX-1	35	4	114	2,5	433
VX-2	35	8	228	4	690
VX-3	35	14	402	6	1038

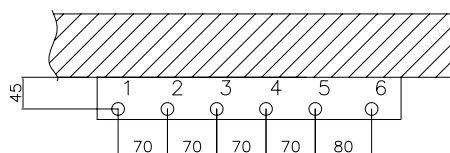
Ovenstående er beregningseksempler - kontakt os ved andre ydelser og temperatursæt

**Typebetegnelse**

Tekst	Ventil	VVS-nr.
Termix VX-1 split incl. passtykke og ALPHA2 L excl. kabinet	RAVK+TD	376916.139
Termix VX-2 split incl. passtykke og ALPHA2 L excl. kabinet	RAVK+TD	376916.239
Termix VX-3 split incl. passtykke og ALPHA2 L excl. kabinet	RAVK+TD	376916.339
Termix 100 l solobeholder incl. kabinet		376949.108
Termix 150 l solobeholder incl. kabinet		376949.208
Kabinet i Jacob Jensen design til Termix VX med fuldisolering, hvid		376918.820
Separat blandekreds for VX	RAVK	376936.836
Udtag til radiator i forbindelse med blandekreds		
ECL Comfort 110, motor, ventil, påspændings- og udeføler		
ECL Comfort 110 som ovennævnte incl. elmontage		
Tillæg for Grundfos ALPHA2-pumpe		

**Data**

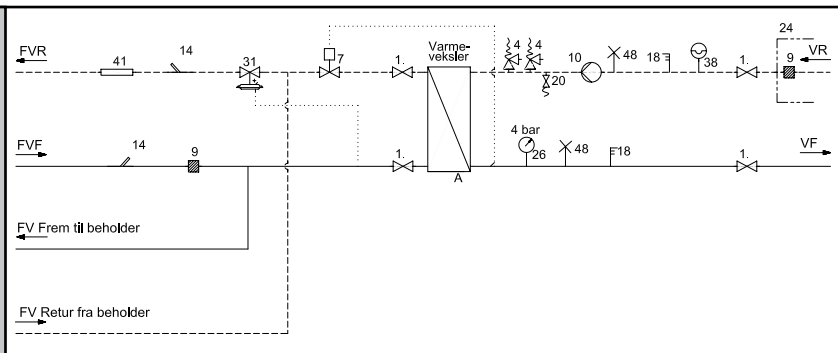
Veksler: Rustfri AISI 316  
 Prøvetryk veksler: 30 bar  
 Arbejdstryk: 10 bar (specialmodel 16 bar)  
 Ventiltype: Danfoss  
 Driftstemperatur: Max. 120 °C  
 Loddemateriale: Kobber  
 Vægt: 30 kg  
 Mål med fuldisolering: h 800 x b 530 x d 375 mm  
 Mål solobeholder 100 l: h 1018 x b 540 x d 510 mm  
 Mål solobeholder 150 l: h 1347 x b 540 x d 510 mm



1. Fjv. frem 3/4" RG indv.
2. Fjv. retur 3/4" RG indv.
3. Anlæg frem 3/4" RG indv.
4. Anlæg retur 3/4" RG indv.
5. Beholder frem 3/4" RG indv.
6. Beholder retur 3/4" RG indv.

**Diagram**

- 1 Afspærringsventil
- 4 Sikkerhedsventil
- 7 Termisk ventil
- 9 Snavssamler
- 10 Varmecirkulationspumpe
- 14 Følerlomme enkelt
- 18 Termometer
- 20 Aftapnings-/påfyldningsventil
- 24 Leveres løst med
- 26 Manometer
- 31 Differenstrykregulator
- 38 Trykexpansion
- 41 Målerpasstykke
- 48 Udluftningskrue



LDK 10115 03/13 • Ret til ændringer forbeholdes