

MONTAGEVEJLEDNING

CTS602 LIGHT BY NILAN



Comfort 300 LR

INDHOLDSFORTEGNELSE

Sikkerhed

Strømforsyning.....	4
Bortskaffelse.....	4
Ventilationsanlæg.....	4

Generelle oplysninger

Indledning.....	5
Generelle oplysninger inden montage.....	5
Slutkontrol.....	5
Ventilation.....	5
Anlægstype.....	6
Produktbeskrivelse.....	6
Målskema.....	7
Funktionsdiagram.....	8
Tilbehør.....	9
CO ₂ -føler.....	9
EM-box.....	9
El-forvarmeplade til frostsikring.....	9
El-eftervarmeplade.....	9
Vand-eftervarmeplade inkl. regulering.....	9
Vand-eftervarmeplade inkl. regulering (indbygges).....	9
Pollenfilter.....	10
Vandlås.....	10
Vibrationsdæmpere.....	10
Slæde til Comfort 300 LR.....	10
Optionsprint.....	10

Opstilling

Montage.....	11
Placering af aggregat.....	11
Montering af aggregatet.....	11

El-montage

El-tilslutninger.....	12
Sikkerhed.....	12
Tilslutningsoversigt.....	12
Betjeningspanel.....	13
HMI Betjeningspanel.....	13
Vægbeslag.....	14
Tilslutning af betjeningspanel.....	14
El-tilslutning aggregat.....	15
Forsyning.....	15
Aggregat.....	15
El-tilslutning tilbehør.....	16
Tilslutning til brugervalg og modbus.....	16
Ekstern el-forvarmeplade.....	17
Tilslutning af optionsprint.....	18
El-eftervarmeplade.....	19
Vand-eftervarmeplade.....	20
Vand-eftervarmeplade integreret.....	22

VVS montage

Kondensvandsafløb.....	24
Vigtig information.....	24
Tilslutning side.....	25

VVS tilslutning tilbehør.....	26
Vandlås med bold (tilvalg).....	26
Vandvarmeplade til eftervarme (tilbehør) - montage i kanal.....	27
Vandvarmeplade til eftervarme (tilbehør) - integreret.....	29

Tilbehør montage

Vand-eftervarmeplade.....	31
Montage af integreret vand-eftervarmeplade.....	31

Ventilationsmontage

Kanalsystem.....	33
Løvgivning.....	33
Kanaler.....	33
Aggregat.....	33
Udsugning.....	34
Indblæsning.....	34
Taghætter.....	34
Indregulering.....	35
Vigtig information.....	35

Sikkerhed

Strømforsyning



ADVARSEL

Afbryd altid strømforsyningen til aggregatet, hvis der forekommer fejl, der ikke kan afhjælpes via betjeningspanelet.



ADVARSEL

Forekommer der fejl på el-førende dele på aggregatet, skal en autoriseret el-installatør altid kontaktes for udbedring af fejlen.



ADVARSEL

Afbryd altid strømmen til aggregatet, inden du åbner lågerne ved f.eks. installation, inspektion, rengøring og filterskift.

Bortskaffelse

Ventilationsanlæg



Nilans aggregater består hovedsageligt af genanvendelige materialer. Derfor må de ikke bortskaffes sammen med husaffald, men skal ved bortskaffelse afleveres ved den lokale miljøstation.

Generelle oplysninger

Indledning

Generelle oplysninger inden montage

Følgende dokumenter bliver leveret med anlægget:

- Montagevejledning
- Softwarevejledning
- Brugervejledning
- El-diagram

Vejledninger kan downloades på Nilans hjemmeside: <http://www.nilan.dk/da-dk/forside/download>

Hvis du har yderligere spørgsmål til montagen af anlægget efter at have læst vejledningen, kan du kontakte din nærmeste Nilan-forhandler, som du finder på www.nilan.dk/forhandlere.

Formålet med denne vejledning er, at give installatøren anvisninger omkring korrekt installation og vedligeholdelse af aggregatet.



OBS

Aggregatet skal sættes igang straks efter installation og tilslutning til kanalsystemet. Når et ventilationsanlæg ikke kører vil fugtig luft fra rummene kunne trænge op i kanaler og afsætte kondensvand. Kondensvand kan løbe ud af ventilerne og skade møbler og gulve. Endvidere kan der dannes kondensvand i aggregatet, der kan skade aggregatets elektronik og ventilatorer.

Aggregatet leveres afprøvet og klar til drift.

Slutkontrol

Ventilation

Hvordan skal aggregatet indstilles

Denne liste er en hjælp til installatøren over indstillinger, der skal foretages i samråd med brugeren eller bygherren.

Funktion		Indstillinger
Indstilling for filterskiftperiode		Dage:
Hvilket trin er indstillet til grundventilation		Trin:
Ønskes lav ventilation ved lav udetemperatur	ja/nej	Trin: Ved °C:
Ønskes lav ventilation ved lav luftfugtighed	ja/nej	Trin:
Niveau lav luftfugtighed		%
Ønskes høj ventilation ved høj luftfugtighed	ja/nej	Trin:
Indstillet maksimum tid høj luftfugtighed		Min:
Hvad er den ønskede rumtemperatur		°C:
Ønskes stop ved lav rumtemperatur	ja/nej	°C:
Er emhætten tilsluttet ventilationen	ja/nej	Trin:
Skal forvarmefladen aktiveres (Polar version)	ja/nej	

Anlægstype

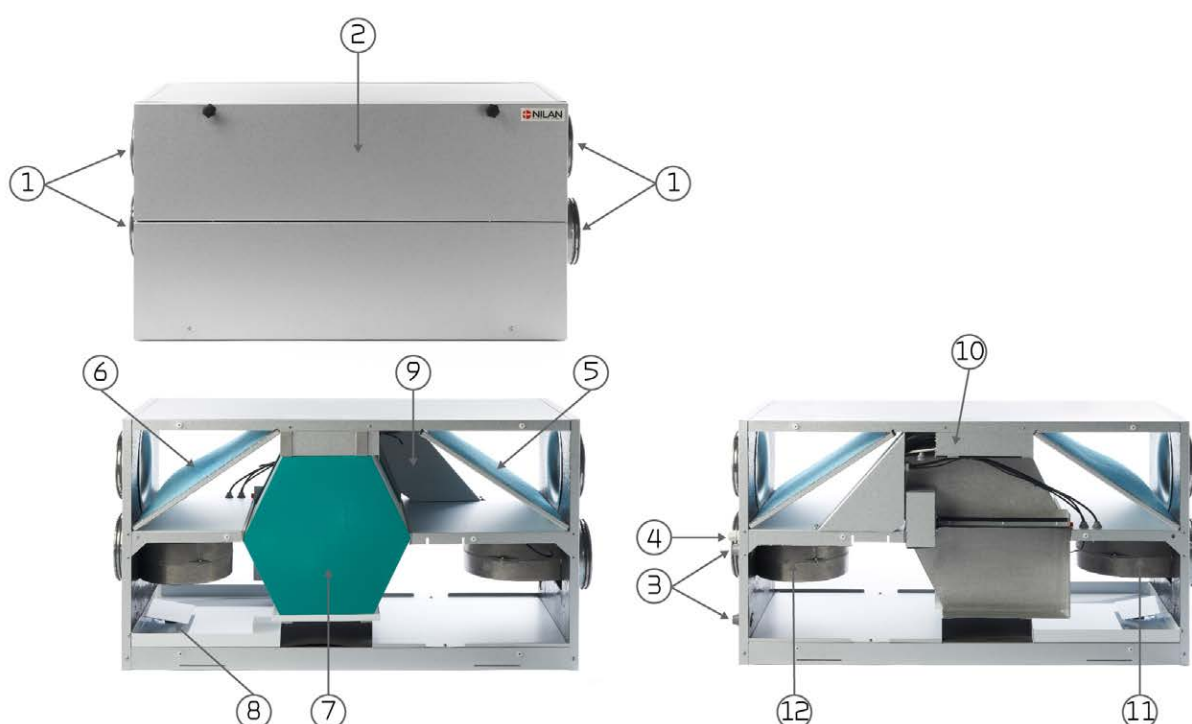
Produktbeskrivelse

Comfort 300 LR er et ventilationsaggregat med varmegenvinding. Aggregatet er beregnet for luftmængder op til 400 m³/h ved 100 Pa eksternt kanaltryk.

Aggregatet suger den fugtige og dårlige luft ud fra boligen via badeværelse, toilet, køkken og bryggers og blæser frisk luft ind i opholdsrum som stue, værelse og kontor. Den kolde udeluft opvarmes i varmeveksleren af den varme udsugningsluft.

Comfort 300 LR leveres som standard med pladefilter i udeluft og fraluft. Ønskes det at filtrere udeluften for pollen, kan et pollenfilter købes som tilbehør og eftermonteres.

Comfort 300 LR kan fungere både som højre- og venstre-vendt version ved at bytte om på låger og bagplade.



Comfort 300 LR:

Aggregatet

- 1. Kanaltilslutninger
- 2. Låge til filterskift

Fronten åben

- 5. Fraluft-filter
- 6. Udeluft-filter (Pollenfilter monteres her)
- 7. Modstrømsveksler
- 8. Kondensvandsafløb
- 9. Bypass-spjæld

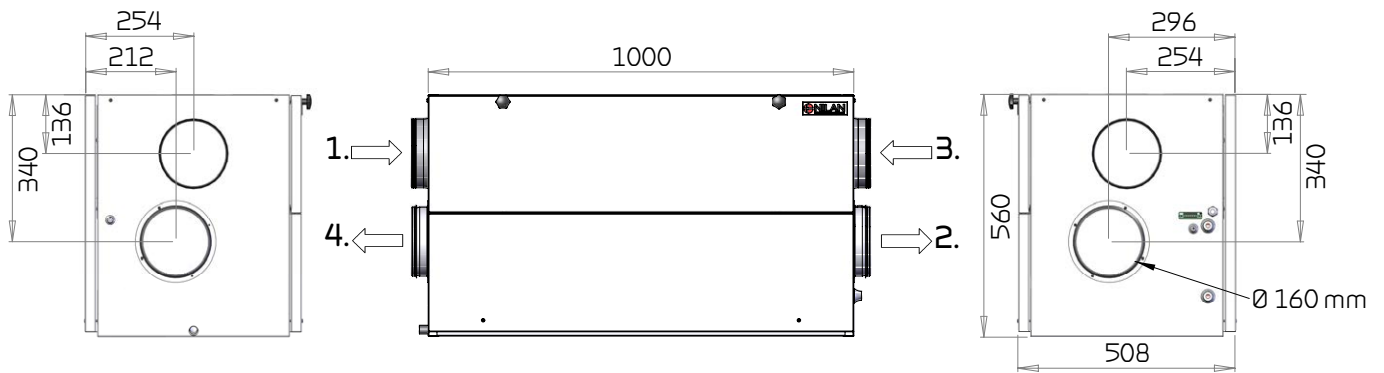
Bagsiden åben

- 3. Tyller til vandvarmeplade tilslutning
- 4. El-tilslutninger
- 10. Automatik
- 11. Fraluft-ventilator
- 12. Tilluft-ventilator

Målskema

Alle opgivne mål er i mm.

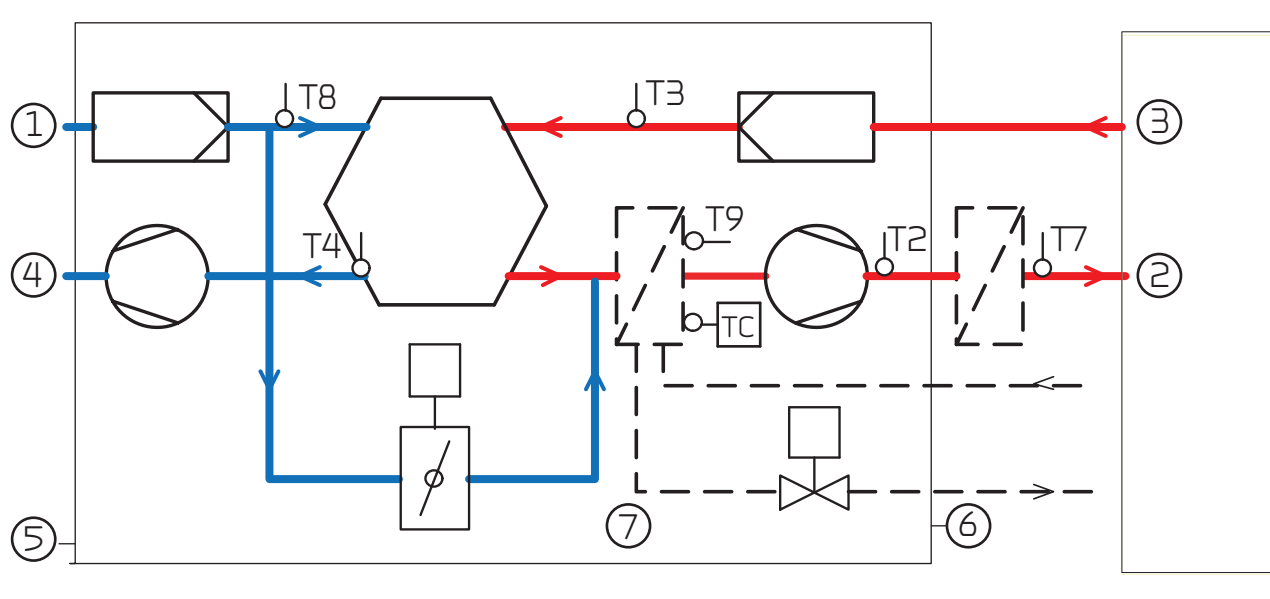
Højre model:



Tilslutninger:

1. Udeluft
2. Tilluft (indblæsning)
3. Fraluft (udsugning)
4. Afkastluft

Funktionsdiagram



Tilslutninger

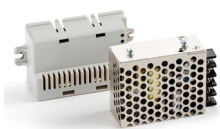
1. Udeluft
2. Tilluft (indblæsning)
3. Fraluft (udsugning)
4. Afkastluft
5. Kondens afløb
6. El- og vand-eftervarme flade tilslutninger

Automatik

- T2/T7: Tilluftsføler
 T9: Eftervarme flade frostsikring
 T3: Fraluftsføler
 T4: Afkast- og afrimningsføler
 T8: Udeluftsføler

Tilbehør

CO₂-føler



Med en CO₂-føler monteret kan ventilationshastigheden forprogrammeres til at køre højere ventilationstrin ved et høj CO₂-niveau i fraluften. CO₂-niveau er programmerbart.

EM-box



Med en EM-box er det muligt at fordele fraluften mellem køkken og bad.

Hvis emhætten kører over aggregatet og den er i funktion, skrues der lidt ned for udsugningen fra badeværelset, så der er luft nok til at emhætten kan suge mados ud.

EM-boxen er forsynet med et metalfilter, der effektivt renser emhætteluften for fedtpartikler og beskytter dermed aggregatet.

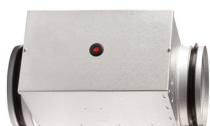
El-forvarmeflade til frostsikring



I længere perioder med vedvarende frost, vil der ske en tilisning af den højeffektive modstrømsveksler. For at undgå denne tilisning, anbefales det at montere en el-forvarmeflade.

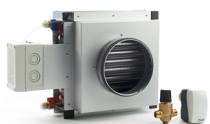
Forvarmefladen bruger meget lidt energi, men sikrer en effektiv varmegenvinding uden afrimning, så samlet set opnår man en besparelse på energiforbruget.

El-eftervarmeflade



Med en el-eftervarmeflade kan tillufttemperaturen hæves til det ønskede niveau. El-eftervarmeflade bliver leveret til montage i tilluftskanalen, og leveres med de nødvendige følere.

Vand-eftervarmeflade inkl. regulering



Med en vand-eftervarmeflade kan tillufttemperaturen hæves til det ønskede niveau. Vand-eftervarmefladen er til kanalmontage og skal tilsluttes den primære varmforsyning.

Leveres sammen med en to-vejs-reguleringsventil, temperaturføler og frosttermostat.

Vand-eftervarmeflade inkl. regulering (indbygges)



Med en vand-eftervarmeflade kan tillufttemperaturen hæves til det ønskede niveau. Vand-eftervarmefladen er til indbygning i aggregatet og skal tilsluttes den primære varmforsyning.

Leveres sammen med en to-vejs-reguleringsventil, temperaturføler og frosttermostat.

Pollenfilter



Aggregatet leveres som standard med pladefilter.

Er der nogen i boligen, der lider af pollenallergi, er det muligt at montere et pollenfilter i udeluft indtaget, for at minimere andelen af pollen i indeluften.

Et pollenfilter fjerner også ca. 50% af de farlige partikler i udeluften, så hvis man bor i en storby eller tæt på en motorvej, kan et pollenfilter anbefales.

Vandlås



For at sikre at kondensvandet kan løbe frit ud, skal der etableres en vandlås.

Man skal jævnligt kontrollere, at der er vand i vandlåsen. I sommerhalvåret hvor der ikke sker kondensering, er der risiko for at vandlåsen tørrer ud. Hvis vandlåsen er udtørret, suges der luft ind i aggregatet og kondensvandet kan ikke løbe ud, hvilket vil give vandskade.

I Nilans vandlås er der en bold, der sikrer, at der ikke suges luft ind i aggregatet, så kondensvandet frit kan løbe ud.

Vibrationsdæmpere



4 stk. vibrationsdæmpere placeres under aggregatet og sikrer en effektiv dæmpning af aggregatets svingninger mod underlaget.

Slæde til Comfort 300 LR



Slæden gør det muligt at hejse aggregatet op ad en standard loftstige via et hejse spil uden at foretage tunge, farlige og ulovlige løft.

Optionsprint



Med et optionsprint udvides funktionerne i CTS 602-styringen og giver bl.a. mulighed for at anvende brugervalg 2.

Opstilling

Montage

Placering af aggregat



OBS

Ved opstilling af aggregatet bør der altid tages hensyn til fremtidig service og vedligehold.

Det skal være let at udskifte filtre og f.eks. skal det være muligt at kunne tage veksleren ud, udskifte ventilator eller andre komponenter.



OBS

Der anbefales en minimum friplads foran aggregatet på 60 cm.

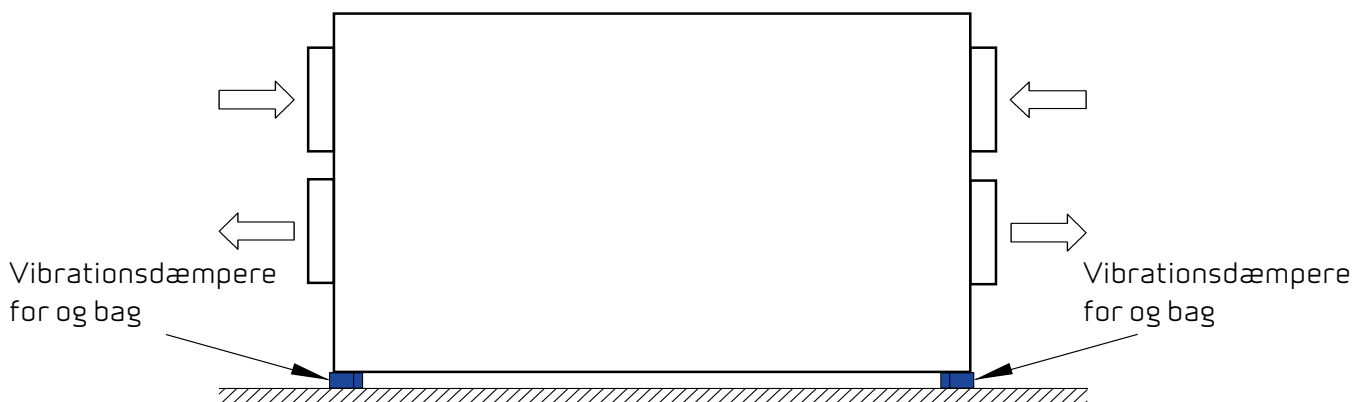


OBS

Det er vigtigt, at aggregatet opstilles i vater for at opnå et ordentligt afløb fra kondensvandsbakken.

Aggregatet er støj- og vibrationssvag, men der bør alligevel tages højde for eventuelle vibrationer, der kan forplante sig fra aggregatet ud i de enkelte bygningsdele. For at skabe adskillelse mellem aggregat og underlag, anbefales det derfor at montere vibrationsdæmpere under aggregatet. Til øvrige bygningsdele og fast inventar bør der være ca. 10 mm afstand.

Montering af aggregatet



OBS

Anlægget skal monteres på et vandret og fast underlag.

El-montage

El-tilslutninger

Sikkerhed



OBS

Alt arbejde skal udføres af kvalificeret personale og i overensstemmelse med gældende lovgivning og bestemmelser.



OBS

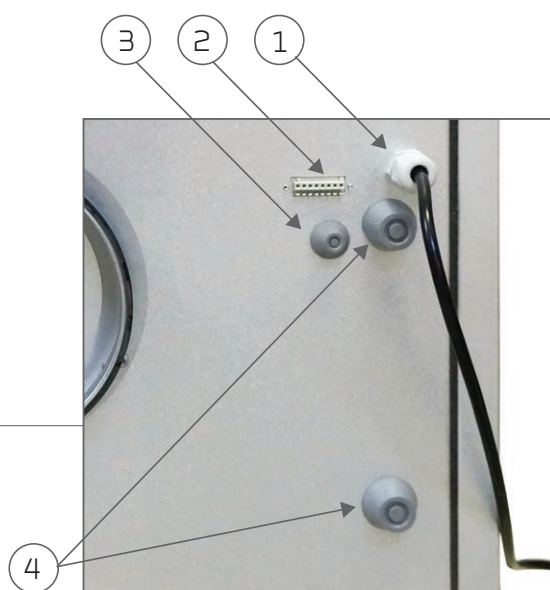
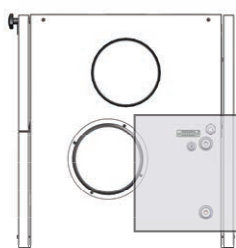
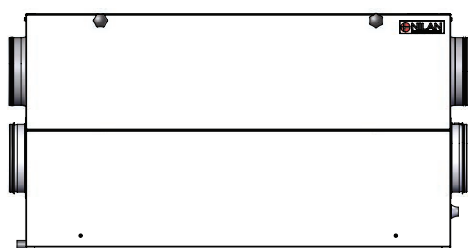
Det er vigtigt, at strømmen er afbrudt, hvis man arbejder med aggregatets elektriske komponenter.

Det er vigtigt at kontrollere, at ledninger ikke bliver beskadiget eller klemt under tilslutning og brug.

Tilslutningsoversigt

Alle el-tilslutninger findes på højre side af aggregatet på højre vendte modeller, og på venstre side af aggregatet på venstre vendte modeller, set forfra.

1. Tilslutning af 230V (husk jordforbindelse)
2. Tilslutning af betjeningspanel
3. Tilslutning gennem Tylle til eksterne tilslutninger
4. Tilslutning gennem Tylle til vandvarmeplade



Betjeningspanel

HMI Betjeningspanel

Betjeningspanelet leveres med 1½ m kabel. Panelet forbindes med CTS602 styringen i aggregatet med CAT.5e kabel (maks. længde 50 m).

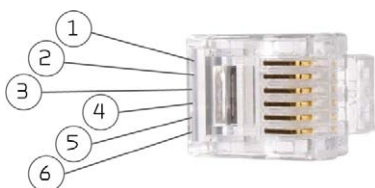


OBS

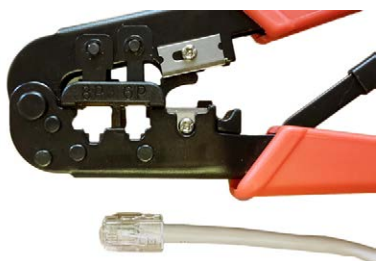
Ønskes et længere kabel, bruges et almindeligt LAN-kabel ikke krydset, maks. 50m.

Ønskes det at forlænge kablet, skal man være opmærksom på følgende:

Montering i RJ12 stikket

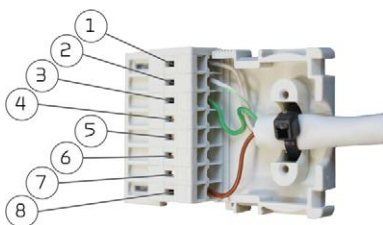


1. Tom
2. Tom
3. Grøn (A2)
4. Grøn/hvid (B2)
5. Brun (12V)
6. Brun/hvid (GND)



Brug RJ12 stik og RJ12 krympeværktøj.

Montering i 8 pol stikket



1. Brun/hvid (GND)
2. Grøn/hvid (B2)
3. Grøn (A2)
4. Tom (Brugervalg 1)
5. Tom (Brugervalg 1)
6. Tom (A1)
7. Tom (B1)
8. Brun (12V)

Vægbeslag

HMI panelet monteres på væggen via det integrerede væg-beslag.

Panelet bør placeres synligt, så der er mulighed for at foretage ændringer i indstillingerne og holde øje med advarsler eller alarm for driften.



Vægbeslaget sidder bag på panelet og afmonteres ved at løsne beslaget nederst på panelet og herefter kan det tages af.

Beslaget sættes op med 2 skruer.

RJ12 stikket klikkes op i bunden af HMI panelet og ledningen kan føres ned langs væggen, ind i væggen eller igennem den markerede rille i bagsiden af panelet.

Tilslutning af betjeningspanel



El-tilslutning aggregat

Forsyning



ADVARSEL

Strømforsyning inklusiv sikkerhedsafbryder skal monteres af en aut. el-installatør.

Der medfølger et strømkabel for tilslutning i stikkontakt. Det er vigtigt, at aggregatet tilsluttes jord.

Aggregatet leveres med en EU schuko stikprop til 230V strømforsyning. Dette betyder at man som udgangspunkt ikke har jordbeskyttelse på. Jordforbindelsen kan sikres ved at tilslutte stikproppen til en stikkontakt med pindjord.

Det er også muligt at tilslutte en Adapter som anvendes til en schuko stikprop med pind-jord. Denne Schuko adapter kan monteres på aggregatet, således at aggregatet sikres jordforbindelse til det danske jordsystem.

Aggregat



El-tilslutning tilbehør

Tilslutning til brugervalg og modbus

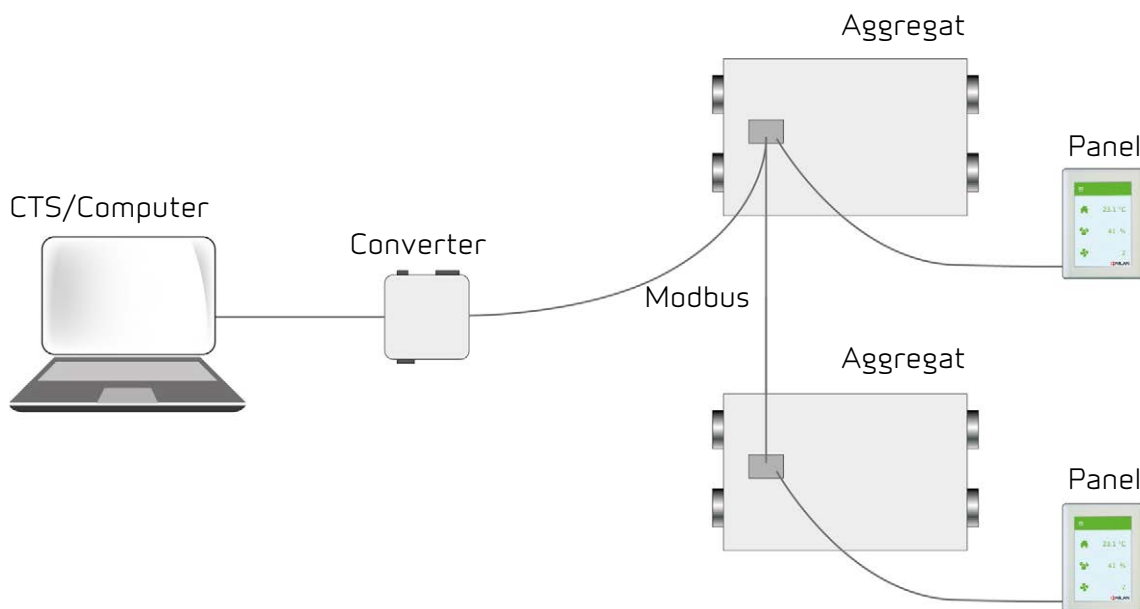
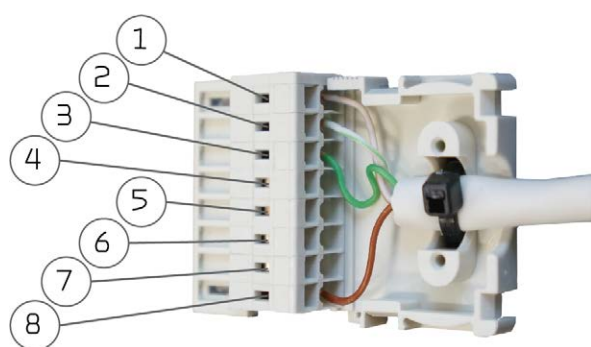
Brugervalg: Tilslutning til brugervalget kan f.eks. benyttes til styring af emhætte drift via en potentialfri kontakt i emhætten, der giver signal til aggregatet, som øger ventilationen, når emhætten er i brug. Tilslutning sker i ben 4 og 5 i betjeningspanelets 8-pol stik.

Brugervalget kan også benyttes til andre funktioner, som f.eks. at skabe ubalance i til- og fraluftventilation.

Modbus: Det er muligt at kommunikere med anlægget via modbus, som kan tilsluttes i ben 1 (GND), 6 (A1) og 7 (B1) i betjeningspanelets 8-pol stik.

Der henvises til brugervejledningen vedr. indstilling af software mm.

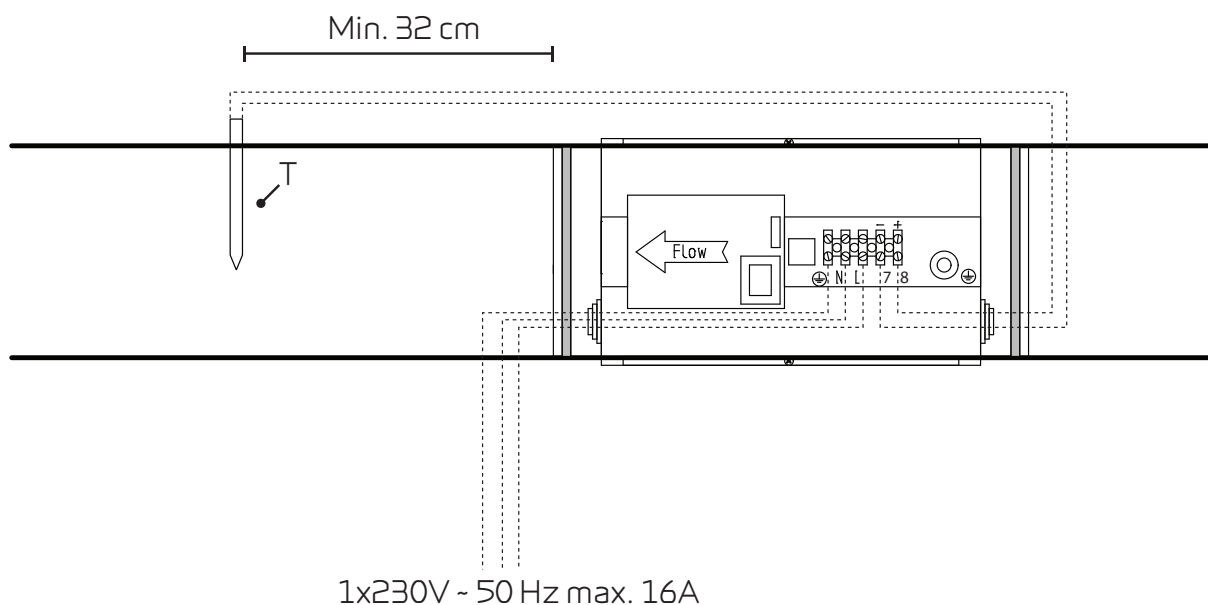
Stikket tilsluttes på aggregatet i pkt. 2: Tilslutning af betjeningspanel.



Ekstern el-forvarmeplade

Er Aggregatet ikke købt som en Polar version med indbygget forvarmeplade, er det muligt at købe en ekstern el-forvarmeplade til eftermontage.

El-forvarmepladen monteres i udeluftkanalen før aggregatet med nødvendig temperaturføler.



Det er vigtigt, at temperaturføleren placeres mindst 32 cm fra forvarmepladen, for at opnå en ordentlig regulering.



Forvarmepladen er udstyret med et tre-trins sikkerhedssystem mod overophedning.

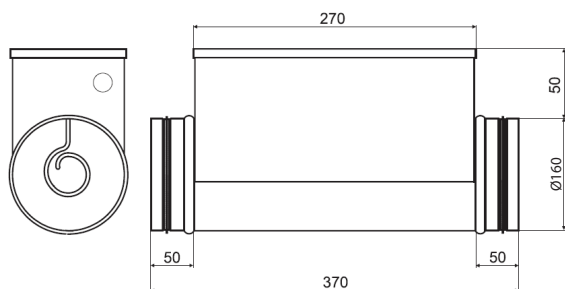
1. Der er en driftstermostat, der regulerer varmen og sikrer at tillufttemperaturen ikke kommer under -1 °C
2. Der er en max termostat, der slukker for forvarmepladen, hvis temperaturen kommer over 50 °C (Ved lodret montage med luftflow nedad, slukker forvarmepladen ved 70 °C)
3. Der er en sikkerhedstermostat, der slukker for forvarmepladen, hvis temperaturen kommer over 100 °C. Herefter skal den resettes manuelt.



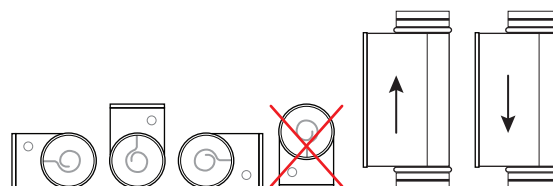
OBS

Varmepladen skal isoleres med et brandhæmmende isoleringsmateriale, dog må tilslutningsboksens låg ikke isoleres.

Målskema:

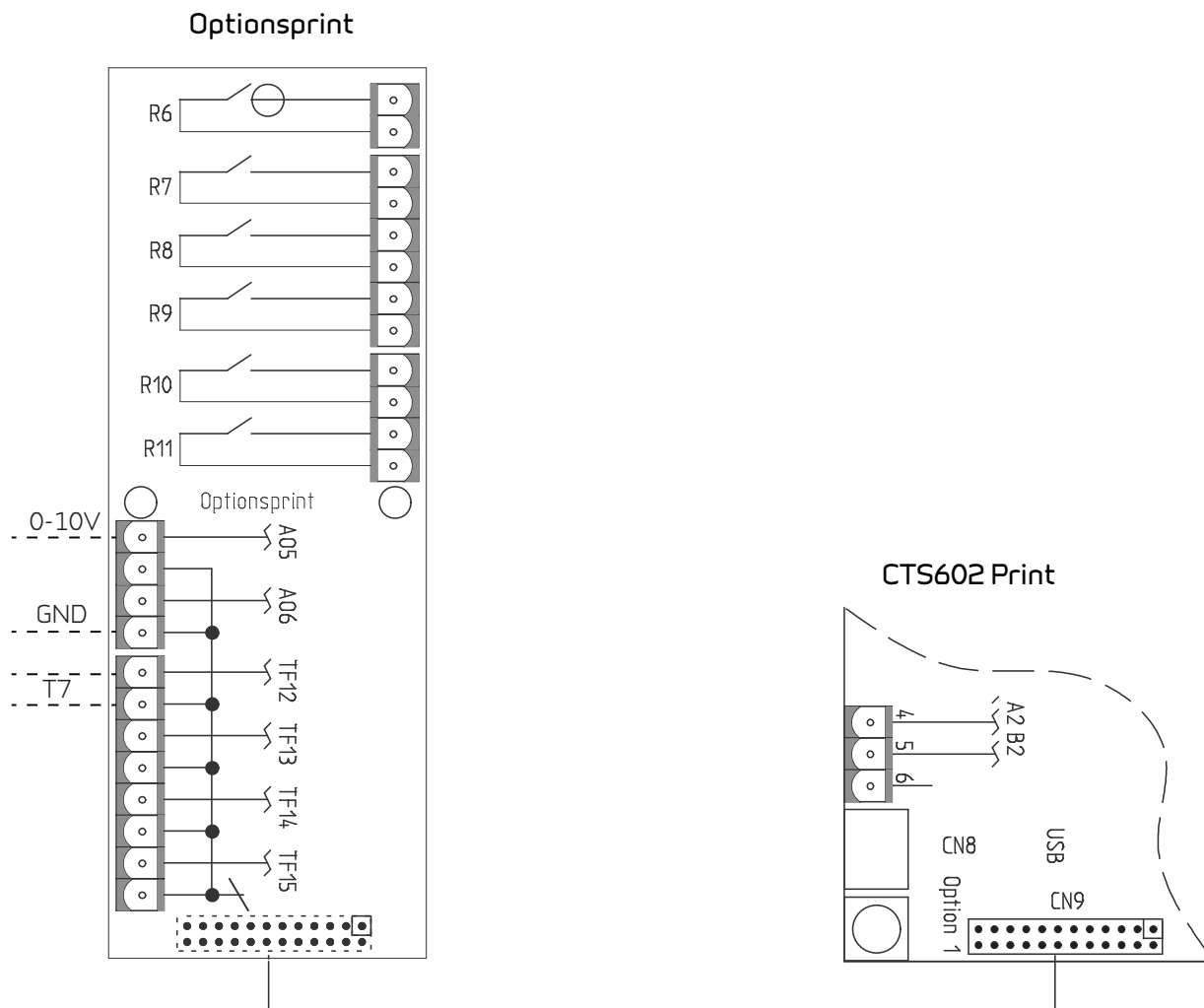


Placeringsmuligheder:



Tilslutning af optionsprint

Tilslutning af et optionsprint til CTS602 Light printet giver mulighed for at tilslutte CO₂ sensor og eftervarmeplade.



Optionsprintet sættes i stik CN9 på CTS602 printet.



OBS

Optionsprint og tilslutninger skal monteres af kvalificeret personale og i overensstemmelse med gældende lovgivning og bestemmelser.

Optionsprintet er tilbehør til CTS602 print. Eksterne komponenter er ikke Nilan leverance.

El-eftervarmeplade

Ønskes det at styre tilluft-temperaturen, er det nødvendigt med en eftervarmeplade.

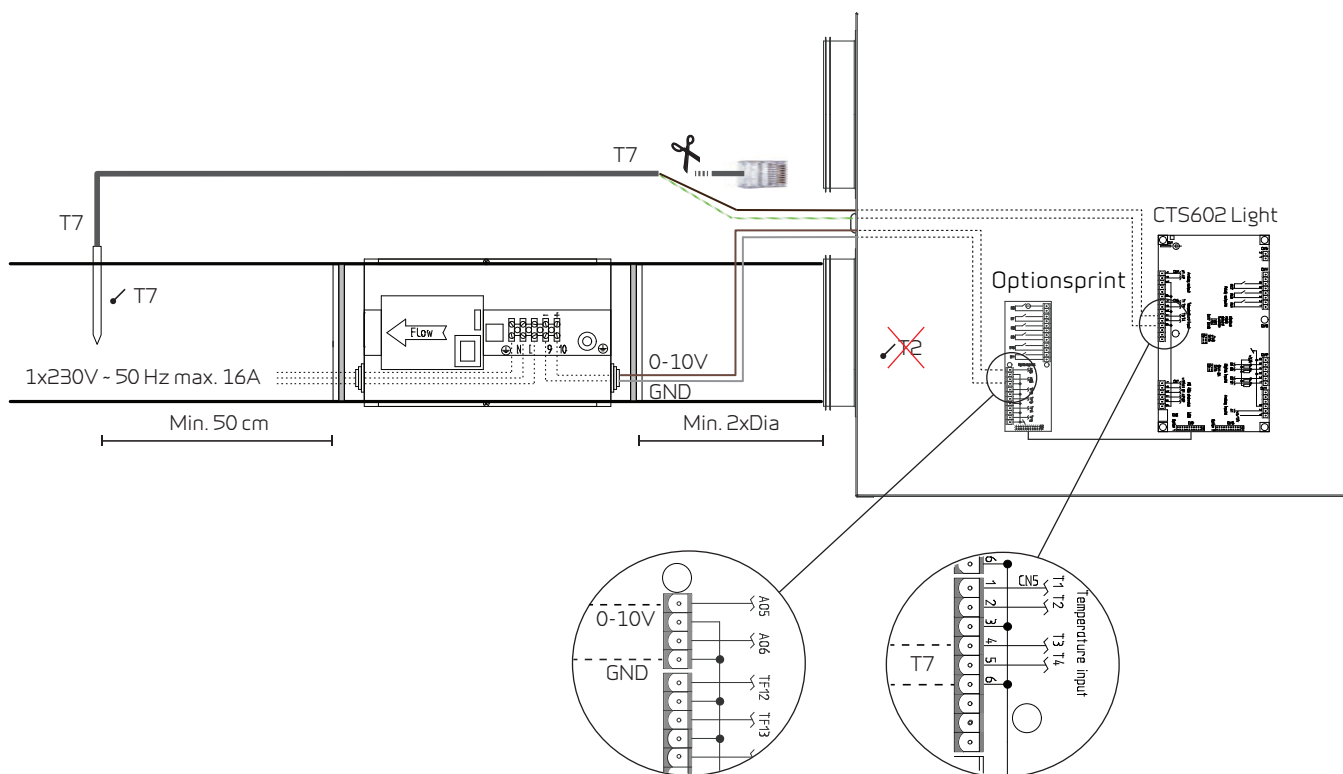
El-eftervarmepladen kan købes til montage i tilluftkanalen (indblæsning) og der medfølger nødvendig føler og tilslutning til aggregatet.

RJ 45 stikket klippes af ved krympemuffe samlingen og ledningen monteres i printet.



OBS

T7 temperaturføleren er monteret efter varmepladen. T2 føleren SKAL afmonteres i printet og T7 føleren tilsluttes der, hvor T2 føleren var tilsluttet.



El-diagrammer medfølger produkterne.

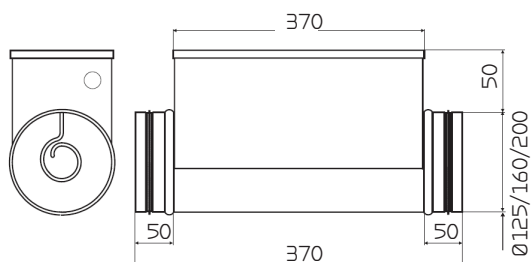
Ledninger føres langs med kanalen og trækkes igennem tylle på aggregatet og føres ned til printet, hvor de monteres i henhold til el-diagrammet.



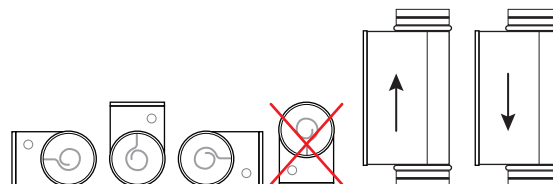
OBS

Varmepladen skal isoleres med et brandhæmmende isoleringsmateriale, dog må tilslutningsboksens låg ikke isoleres.

Målskema:



Placeringsmuligheder:



Vand-eftervarmeplade

Ønskes det at styre tilluft-temperaturen, er det nødvendigt med en eftervarmeplade.

Vand-eftervarmepladen kan købes til montage i tilluftkanalen (indblæsning), og der medfølger nødvendige følere og tilslutninger til aggregatet.

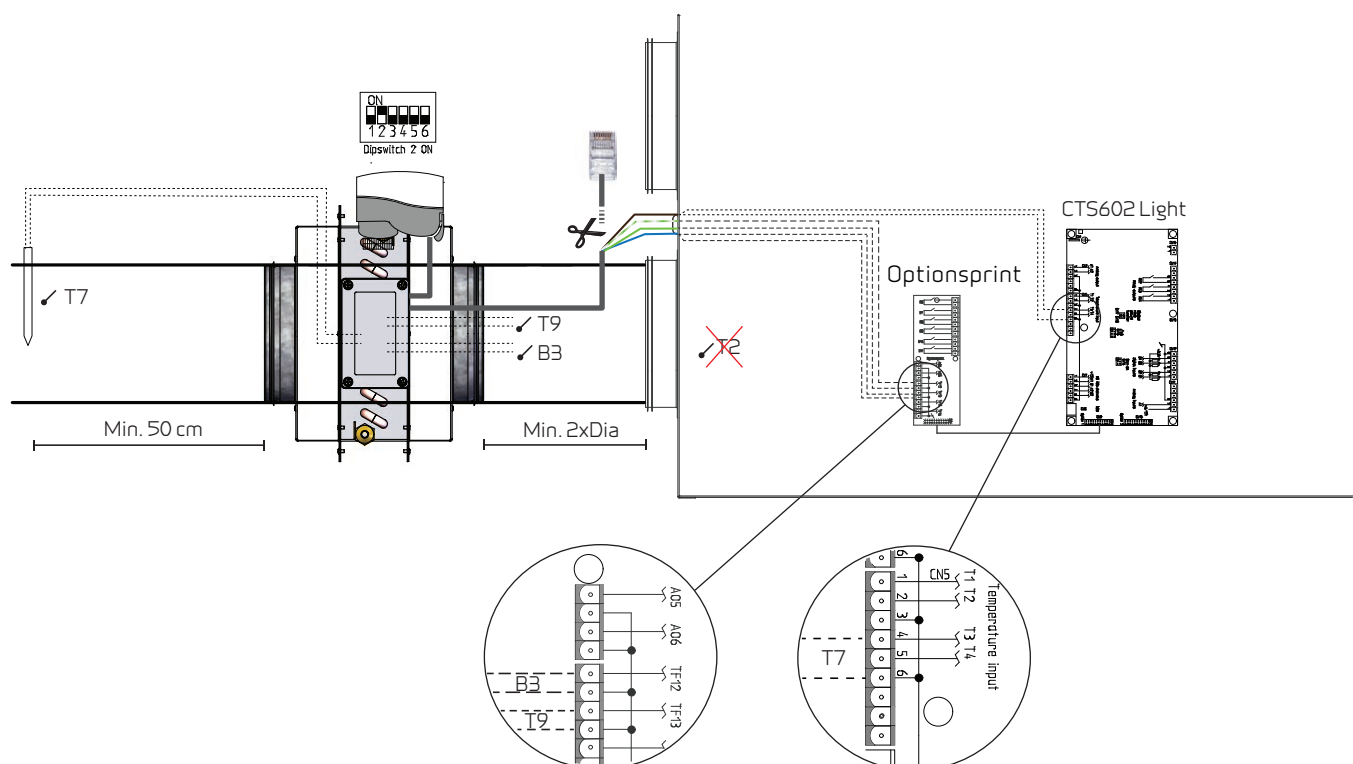
RJ 45 stikket klippes af ved krympemuffe samlingen og ledningen monteres i printet.



OBS

T7 temperaturføleren er monteret efter varmepladen. T2 føleren SKAL afmonteres i printet og T7 føleren tilsluttes der, hvor T2 føleren var tilsluttet.

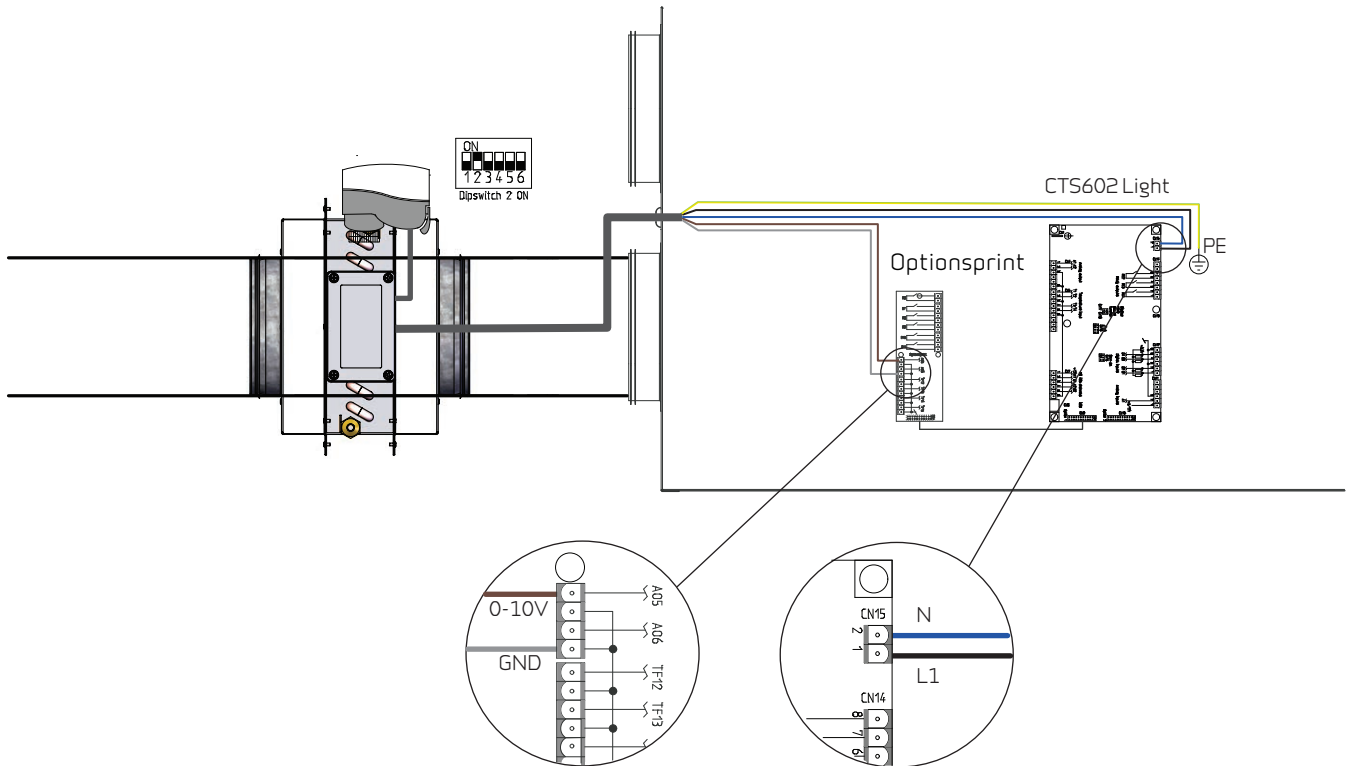
Tilslutning af følere



T7: Temperaturføler - T9: Temperaturføler varmeplade - B3: Frostsikring

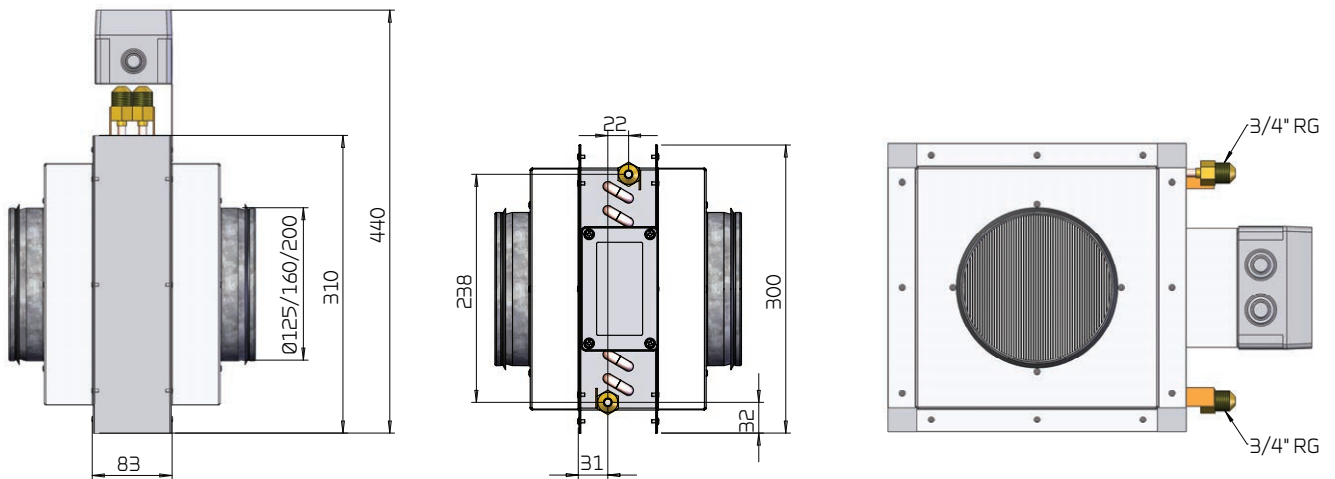
Ledninger føres langs med kanalen og trækkes igennem tylle og føres ned til printet, hvor de monteres i henhold til el-diagrammet.

El-tilslutning af reguleringsventil



Ledninger føres langs med kanalen og trækkes igennem tulle på aggregatet og føres ned til printet, hvor de monteres i henhold til el-diagrammet.

Målskitse:

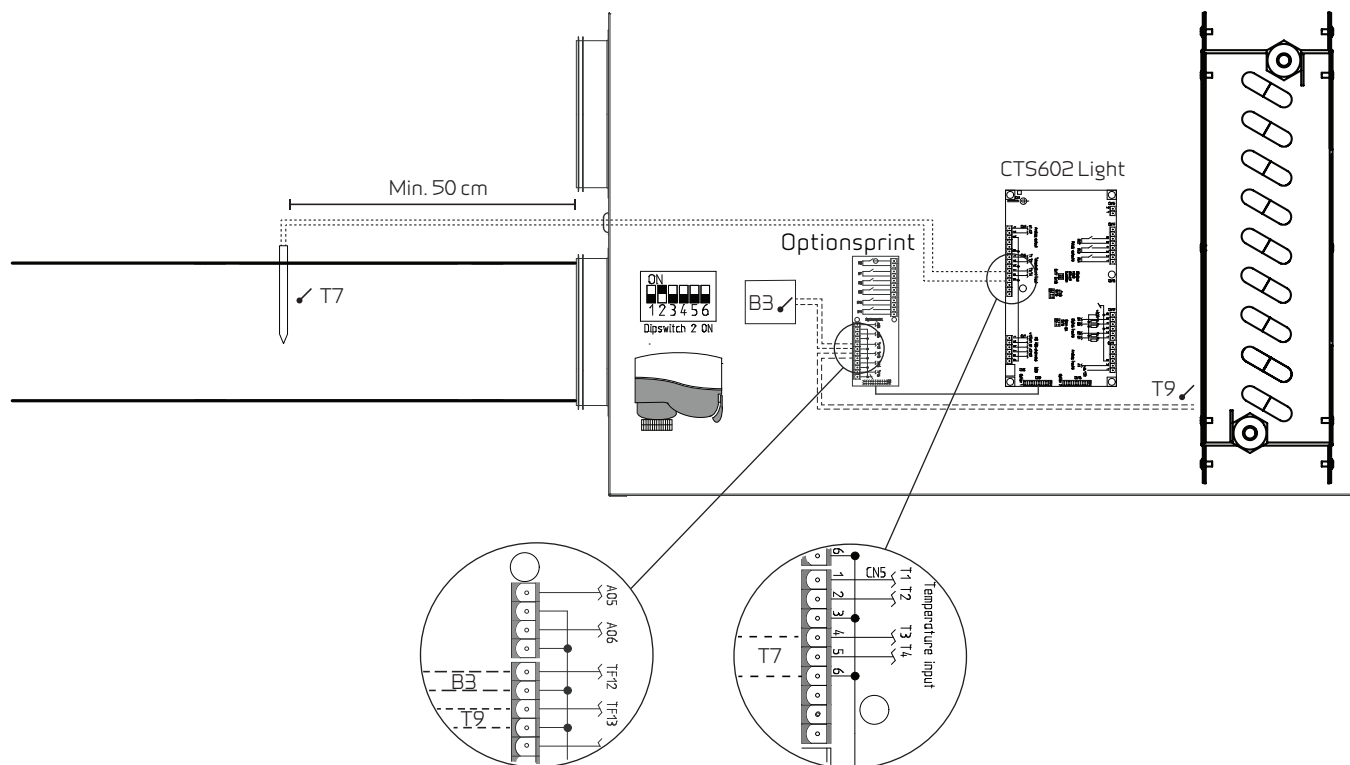


Vand-eftervarmeblade integreret

Ønskes det at styre tilluft-temperaturen, er det nødvendigt med en eftervarmeblade.

Vand-eftervarmebladen kan købes til indbygning i anlægget, og der medfølger nødvendige følere og tilslutninger til aggregatet.

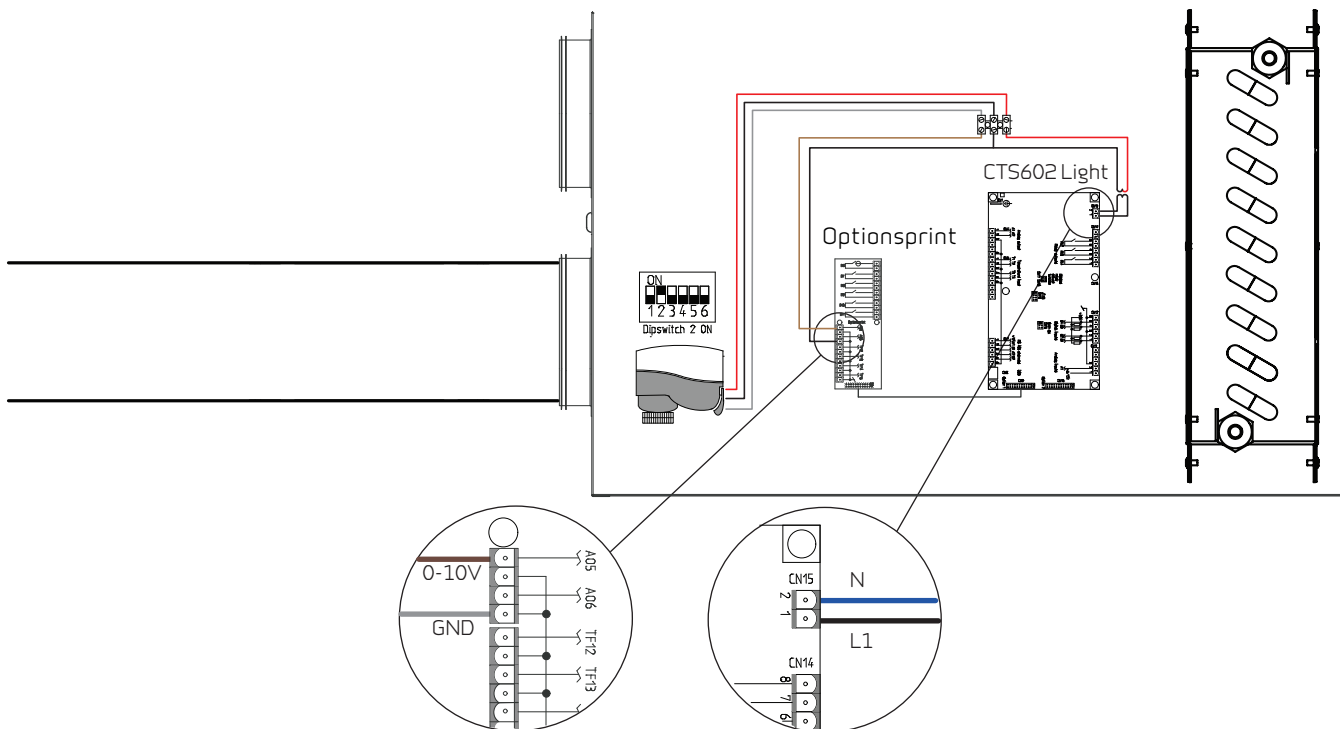
Tilslutning af følere



T7: Temperaturføler - T9: Temperaturføler varmeblade - B3: Frostsikring

Ledninger føres ned til printet, hvor de monteres i henhold til el-diagrammet.

El-tilslutning af reguleringsventil



Ledninger føres ned til printet, hvor de monteres i henhold til el-diagrammet.

VVS montage

Kondensvandsafløb

Vigtig information

Aggregatet leveres med Ø20 mm kondensafløb (PVC, GF-fittings).



OBS

Der **skal** etableres vandlås i forbindelse med kondensafløbet for at sikre, at kondensvandet kan bortledes.



OBS

Opstilles aggregatet uden for klimaskærmen, er det vigtigt, at sikre kondensvandsafløbet mod tilisning med et varmekabel. Det er installatørens ansvar at frostsikre aggregatet.

Der kan under drift være et undertryk på op til 500 Pa i afløbet, svarende til 50 mm vandsøjle. Vandlåsen skal derfor monteres som vist for at forhindre udtørring og tilbageløb.

Tilslutningen af vandlåsen skal være lufttæt, ellers vil luft blive suget ind i aggregatet og kondensvandet vil forblive inde i aggregatet. Det vil kunne medføre en vandskade, når kondensvandet løber over kondensvandbakken og dermed ud af aggregatet.

Efter montering af vandlåsen testes funktionen på følgende måde (anlægget skal være tilsluttet kanalsystemet og lågen skal være lukket):

Kondensvandbakken fyldes med vand, aggregatet sættes i drift med højeste ventilatorhastighed. Lad det køre nogle minutter. Kontroller, at der ikke står vand i kondensvandbakken når testen er afsluttet.

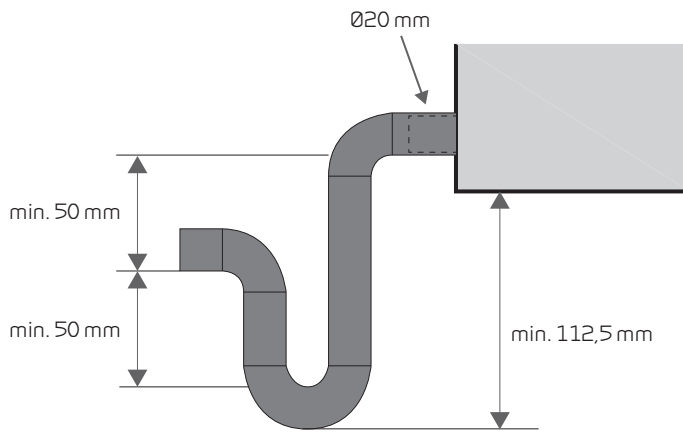
Vandlåsen kan udtørre og dermed forhindre vand i at bortledes fra kondensvandbakken, da der så vil blæse luft ind i aggregatet. Vandlåsen bør derfor kontrolleres med jævne mellemrum, specielt efter sommeren, og fyldes med vand efter behov. Forøget højde af vandlåsen i forhold til minimumskravene vil minimere behovet for efterfyldning.



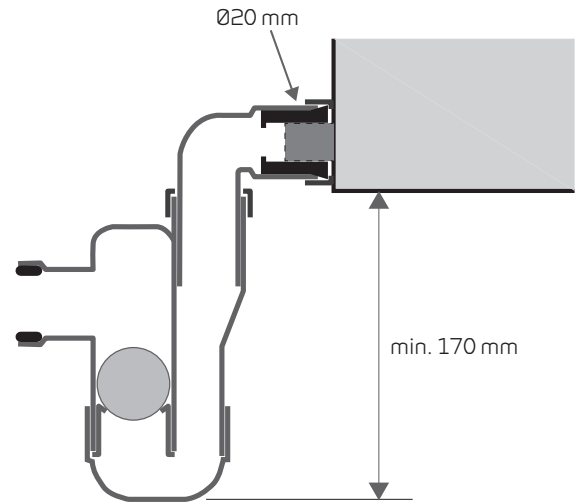
NYTTIG INFORMATION:

Nilan tilbyder en vandlås med en bold. Bolden sikrer, at der ikke blæser luft ind i aggregatet igennem kondensvandsafløbet, hvis vandlåsen er udtørret. På den måde er det sikret, at vandet i kondensvandbakken kan bortledes, og at det er ikke nødvendigt at kontrollere kondensvandsafløbet så ofte.

Tilslutning side



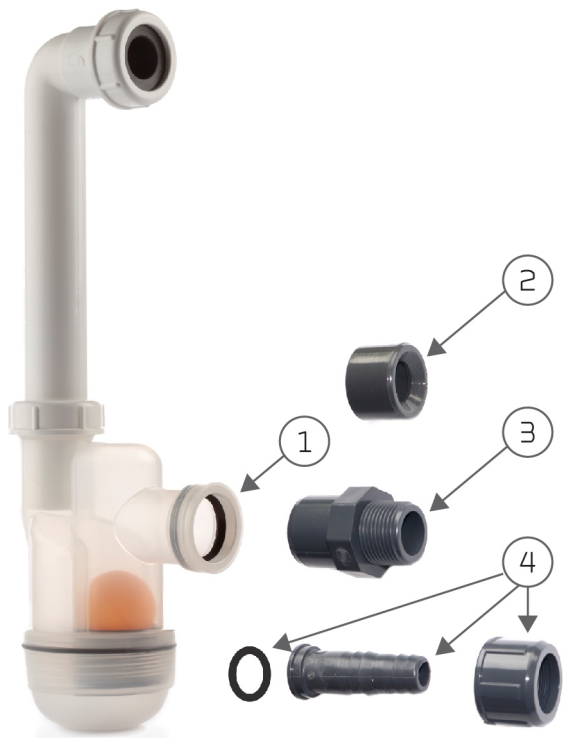
Tilslutning vandlås generelt



Tilslutning af Nilans vandlås med bold

VVS tilslutning tilbehør

Vandlås med bold (tilvalg)

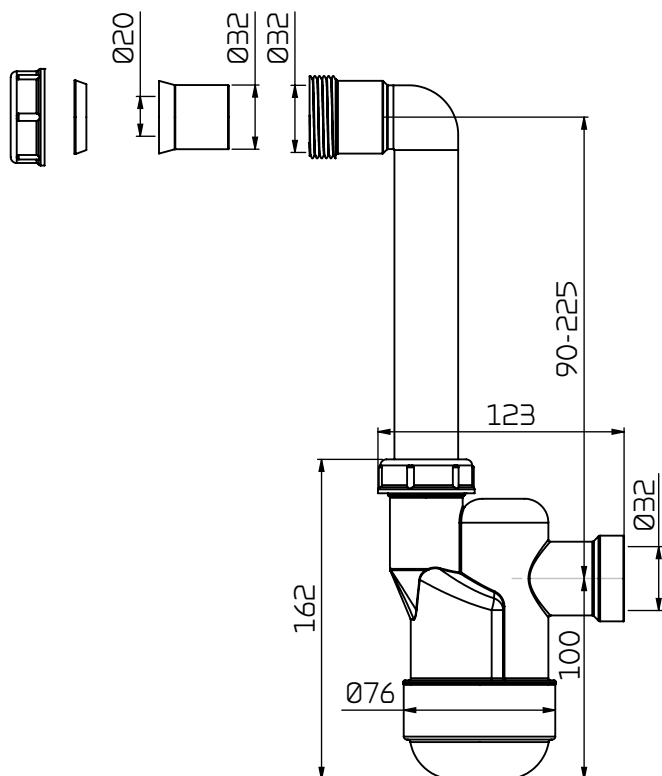


Tilslutningsmuligheder med Nilans vandlås:

1. Vandlås med $\text{Ø}32$ mm stuts
2. Reduktionsstuts til $\text{Ø}20$ mm
3. Reduktionsstykke til $\frac{1}{4}$ " RG
4. Reduktionsstuts til $\frac{1}{2}$ " slange

Målskitse:

Alle mål er i mm.



Vandvarmeplade til eftervarme (tilbehør) - montage i kanal



ADVARSEL

Tilslutningen af vandvarmepladen skal udføres af en autoriseret VVS-installatør.



ADVARSEL

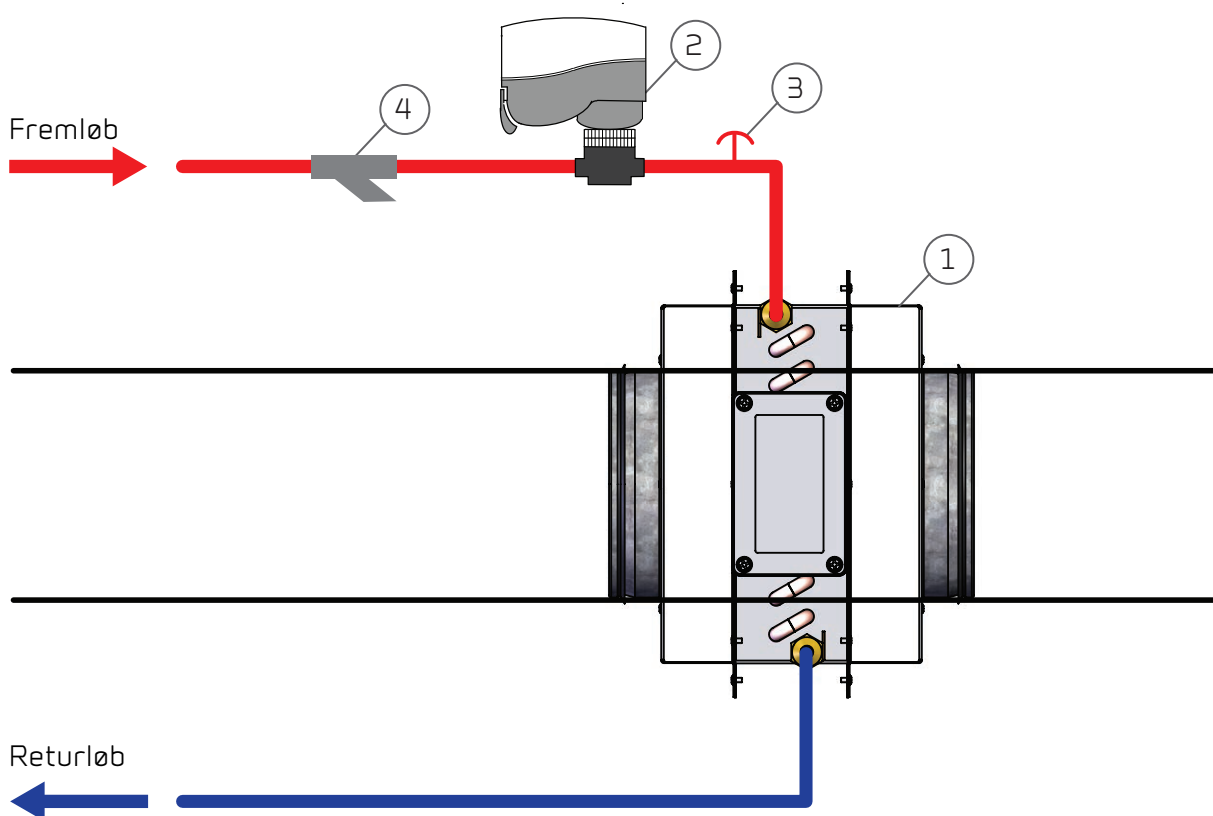
Hvis anlægget er opstillet udendørs eller udenfor bygningens klimaskærm, skal installationen sikres mod frost.

Vandvarmepladen er til kanaltilslutning og kan ikke indbygges i anlægget.

Varmepladen leveres som tilbehør og sættet består af: Varmeplade med temperaturføler T9 og frosttermostat B44, actuator, reguleringsventil og autotransformator.

Varmepladen skal aktiveres i styringen.

Systemet tilsluttes, udluftes og efterses for eventuelle lækager. Herefter kan anlægget startes. Snavsopsamlere efterses og renses efter passende gennemskyldning af systemet.



1. Vandvarmeplade
2. Actuator og reguleringsventil: Danfoss AME 140/24V 0-10V signal, 2-vejsventil VZ2 Kv0,4 (Nilan leverance) Kvs-værdien SKAL kontrolleres i forhold til forsyningen.

Differenstryk: 0,1-0,6 bar.

Ved en fremløbstemperatur på 60°C er der ved maksimal varmeydelse regnet med en afkøling på 20°C over varmepladen.

3. Udluftning (ikke Nilan leverance)
4. Snavsopsamler (ikke Nilan leverance)

VIGTIGT Vedr. Danfoss Actuator type AME 140:

Genmontering af actuatoren SKAL ske på følgende måde:

1. Afbryd strømmen og fjern actuatorens dæksel.
2. Frigør gearet, ved at holde knappen underst på huset presset ind mens spindlen skrues helt op (mod uret)
3. Monter actuatoren og tilslut strømmen.
4. DIP-switch nr. 1 flyttes til ON og derefter til OFF.
5. Kalibrering kører automatisk i op til 6 minutter. (Dioden blinker under kalibrering. Derefter konstant lys).
6. Monter actuatorens dæksel.

Vandvarmeplade til eftervarme (tilbehør) - integreret



ADVARSEL

Tilslutningen af vandvarmepladen skal udføres af en autoriseret VVS-installatør.



ADVARSEL

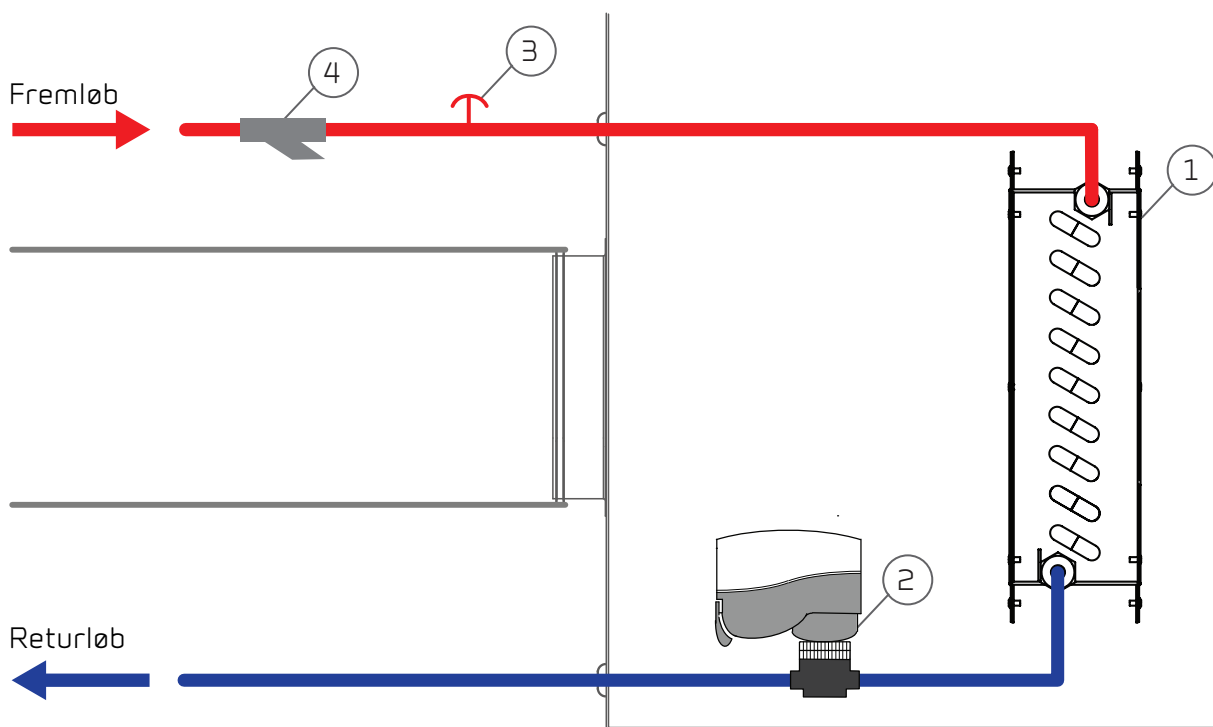
Hvis anlægget er opstillet udendørs eller udenfor bygningens klimaskærm, skal installationen sikres mod frost.

Vandvarmepladen er til indbygning i anlægget.

Varmepladen leveres som tilbehør og sættet består af: Varmeplade med temperaturføler T9 og frosttermostat B3, actuator, reguleringsventil og autotransformator.

Varmepladen skal aktiveres i styringen.

Systemet tilsluttes, udluftes og efterses for eventuelle lækager. Herefter kan anlægget startes. Snavsopsamleren efterses og renses efter passende gennemskyldning af systemet.



1. Vandvarmeplade
2. Actuator og reguleringsventil: Danfoss AME 140/24V 0-10V signal, 2-vejsventil VZ2 Kv0,4 (Nilan leverance) Kvs-værdien SKAL kontrolleres i forhold til forsyningen.

Differenstryk: 0,1-0,6 bar.

Ved en fremløbstemperatur på 60°C er der ved maksimal varmeydelse regnet med en afkøling på 20°C over varmepladen.

3. Udluftning (ikke Nilan leverance)
4. Snavsopsamler (ikke Nilan leverance)

VIGTIGT Vedr. Danfoss Actuator type AME 140:

Genmontering af actuatoren SKAL ske på følgende måde:

1. Afbryd strømmen og fjern actuatorens dæksel.
2. Frigør gearet, ved at holde knappen underst på huset presset ind mens spindlen skrues helt op (mod uret)
3. Monter actuatoren og tilslut strømmen.
4. DIP-switch nr. 1 flyttes til ON og derefter til OFF.
5. Kalibrering kører automatisk i op til 6 minutter. (Dioden blinker under kalibrering. Derefter konstant lys).
6. Monter actuatorens dæksel.

Tilbehør montage

Vand-eftervarmeplade

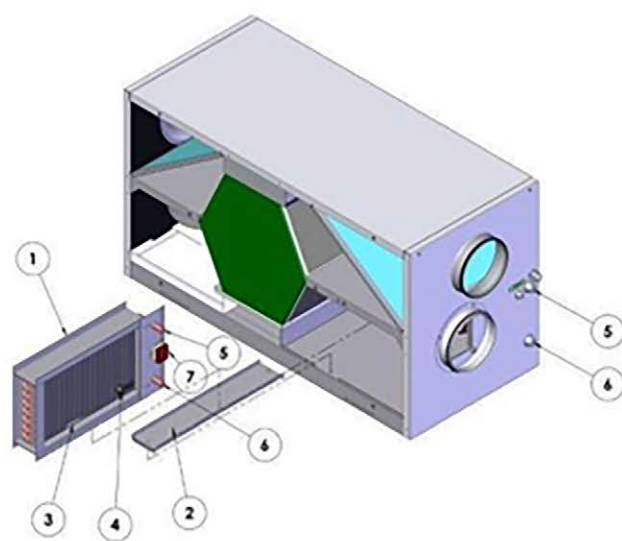
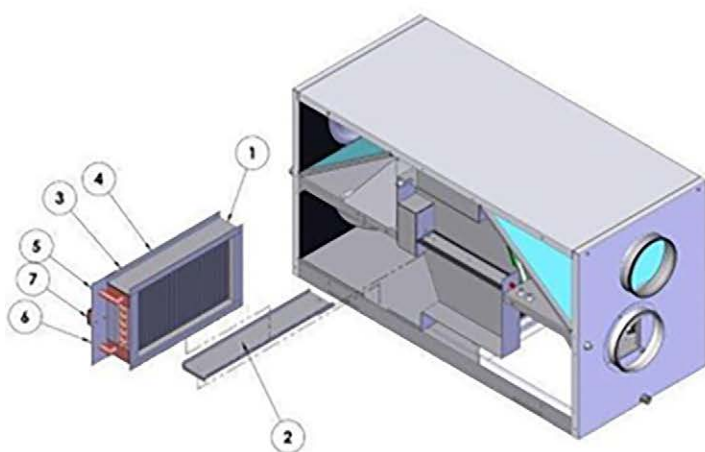
Montage af integreret vand-eftervarmeplade

Vand-eftervarmeplade til eftermontage i anlæg kan tilkøbes til aggregatet 300 LR. Ved eftermontering skal eftervarmepladen aktiveres via panelet.



ADVARSEL

Anlæg skal slukkes på afbryderen, inden lågerne åbnes.



Komponentforklaring:

1. Vand-eftervarmeplade
2. Skinne for vand-eftervarmeplade
3. B3 frosttermostat - bulp/føler
4. T9 temperaturføler
5. Fremløb
6. Returløb
7. B3 frosttermostat - huset

Montage forløb:

1. Sideplader demonteres.
2. Skinne for vand-eftervarmeplade trykkes på plads i anlægget.
3. Vand-eftervarmepladen skubbes på plads i skinne, samt i spor foroven.
3. Reguleringsventil monteres indvendig i anlæg i returstrengen.
4. Vand-eftervarmepladen installeres i henhold til el-diagram.
5. T2 annulleres når varmepladen vælges i servicemenuen og erstattes i T9.



Eksempel på montering af vand-eftervarmeplade samt reguleringsventil i returstreng.



ADVARSEL

Al el-montage inklusiv tilslutning til styring skal udføres af autoriseret el-installatør.

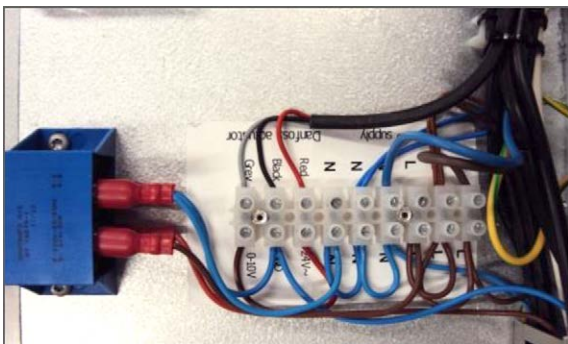
El-montage



1. Filterramme for fraluftfilter trækkes ud.
Kabelafskærmning demonteres (illustration 1).



2. Kabelafskærmning demonteres (illustration 2).
Skuffe med CTS 602 print, som er placeret over varmeveksleren, trækkes ud af anlægget.



3. Transformer monteres i styringsboksen.



4. Frosttermostat (B3) monteret på vand-
eftervarmeflade.

Ventilationsmontage

Kanalsystem

Lovgivning



OBS

Alt arbejde udføres af kvalificeret personale og i overensstemmelse med gældende lovgivning og bestemmelser.

Kanaler

Der findes to systemer til at føre luften rundt i huset med.

Spirorør

Spirorør er metalkanaler der afkortes ved hjælp af en vinkelsliber, skrues sammen med bøjninger og fordelerstykker og udlægges i henhold til arbejdstegning. Kanalrørene udlægges typisk på spærfoden og fastgøres med hulbånd eller ophænges i montagebånd. Undgå unødige knæk på rørføringen.

For at undgå "telefoni", altså at lyden forplanter sig fra rum til rum, skal der monteres en lyddæmper til hvert rum.

Kanalerne skal isoleres for at undgå varmetab og kondensdannelse, dette kan i nogle tilfælde undgås, hvis kanalerne føres i den almindelige isolering eller inden for klimaskærmen.

NilAIR slanger

NilAIR slanger er et fleksibelt system, der er let at montere. Slangerne afkortes let med en hobbykniv og udlægges i henhold til arbejdstegning uden brug af bøjninger og fordelerstykker. En fordelerboks installeres efter aggregatet og slangerne løber derfra og ud til de forskellige rum.

Med NilAIR slanger er det ikke nødvendigt, at montere lyddæmpere til hvert rum, da der ikke er risiko for telefoni.

Hvis slangerne føres udenfor klimaskærmen, skal de isoleres for at undgå varmetab og kondensdannelse. Det er nemmere end med spirorør, da NilAIR slangerne er lettere at føre i den almindelige isolering.

NilAIR slanger er mere fleksible end spirorør og det er derfor muligt at føre slangerne på steder, hvor det ikke er muligt med almindelige spirorør.

Aggregat

Nilan anbefaler at montere en fleksibel forbindelse mellem aggregat og kanalsystem.

Det er for at undgå at svingninger fra aggregatet forplantes til kanalsystemet, men også for at lette evt. fremtidig servicering af aggregatet, hvor det vil være nødvendigt at flytte på aggregatet.

Nilan tilbyder fleksible lydflex-slanger, der ud over at lave en fleksibel forbindelse mellem aggregat og kanalsystem, også dæmper lyden fra aggregatet til kanalsystemet.

Lydflex-slangerne er kondensisoleret, men det kan være nødvendigt at isolere dem yderligere for at overholde lokale krav til isolering af kanalsystemet.

Udsugning

Udsugningsventilerne monteres i de fugtskabende rum, og placeres strategisk hvor de bedst muligt kan udsuge fugten.

Fugtskabende rum:

- Badeværelse
- Toilet
- Køkken
- Bryggers

Indblæsning

Indblæsningsventilerne monteres i opholdsrum og placeres strategisk, så de giver færrest gener. Eksempelvis kan det ikke anbefales, at montere indblæsningsventiler over steder med stillesiddende personer, da indblæsningsluften i nogle tilfælde kan opleves som træk.

Opholdsrum:

- Stue
- Alrum
- Værelse
- Kontor

Taghætter

Luftindtag og -afkast skal være placeret og udformet således, at tryksvingninger i ventilationsanlægget fra vindpåvirkninger begrænses, at indtrængen af fugle og andre dyr forhindres, og således, at indtaget og det tilsluttede kanalsystem holdes fri for plantedele og fremmede genstande.

Luftindtag skal være placeret således, at risikoen for kortslutning fra luftafkast minimeres under hensyntagen til hyppigst forekommende vindretning.

Luftindtag bør placeres minimum 0,5 m over tagflade, dog minimum 1 m over sorte flade tage til underside af indtag for at sikre, at der ikke føres varm luft ind i bygningen om sommeren. Luftindtag bør placeres på nordsiden eller østsiden af tag med tagrejsning.

Der bør også monteres lyddæmpning mellem aggregat og taghætter, for at undgå lydgener for omgivelserne.

Indregulering

Vigtig information

**OBS**

For at ventilationssystemet kører optimalt, er det vigtigt, at det er korrekt indreguleret. Vi anbefaler at det gøres af fagfolk.

Det er vigtigt, at måle den totale tilluft (indblæsning) og den totale fraluft (udsugning). Systemet skal have et minimum af vacuum, dvs. at der skal suges mere luft ud end ind, for at modvirke at fugt presses ind i husets konstruktion.

Nilan A/S
Nilanvej 2
8722 Hedensted
Danmark
Tlf. +45 76 75 25 00
Fax +45 76 75 25 25
nilan@nilan.dk
www.nilan.dk

Dokument nr. M24_Comfort_300-LR_DK

Nilan A/S påtager sig intet ansvar for eventuelle fejl og mangler i trykte vejledninger - eller for tab eller skader som følge af det publicerede materiale, hvad enten dette skyldes fejl eller uhensigtsmæssigheder i materialet eller andre årsager. Nilan A/S forbeholder sig ret til uden forudgående varsel at foretage ændringer af produkter og vejledninger. Alle varemærker tilhører Nilan A/S, og alle rettigheder forbeholdes.