

EL-VANDVARMERE

08:013-1512



Manual

Smart Control model 60, 110 og 160
Type 206 ECO, 211 ECO og 216 ECO



Type 206 ECO



Type 216 ECO

Model 60 – 3 kW , Smart Control
Type 206 ECO
METRO-nummer: 112061003
VVS-nummer: 345181360

Model 110, Smart Control
Type 211 ECO
METRO-nummer: 112111003
VVS-nummer: 345181560

Model 160, Smart Control
Type 216 ECO
METRO-nummer: 112161003
VVS-nummer 345181760



Type 211 ECO

Indholdsfortegnelse

Transport	4
Placering	5
Stregtegning	6
VVS-montering	7
El-montering	9
Brugervejledning	11
Vedligeholdelse	15
Fejlfinding	17
Garantibestemmelser	18
Overensstemmelseserklæring	19

Transport

Undersøg straks ved modtagelsen, om vandvarmeren er hel og ubeskadiget. Hvis ikke, skal det anmeldes til transportfirmaet med det samme. Al forsendelse er på modtagers ansvar, medmindre andet er aftalt.

Placering

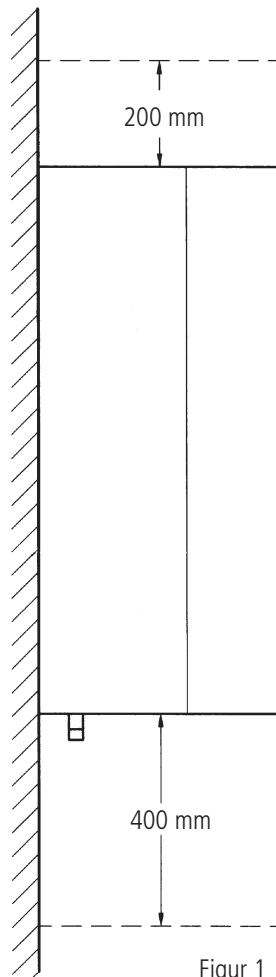
Installationen af vandvarmeren må kun foretages af en autoriseret VVS installatør og i henhold til Bygningsreglementet. Vandvarmeren med tilhørende rør skal placeres frostfrit. Vandvarmeren bør opsættes nærmest det mest benyttede tapsted og i nærheden af et gulv afløb. Vandvarmeren skal placeres, så der er plads til vedligeholdelse og service.

El-vandvarmeren skal altid monteres lodret og med studsene nedad.

For de væghængte modeller skal afstanden til gulv være min. 400 mm og afstanden til loft bør være min. 200 mm (figur1). Ved ophængning af vandvarmeren skal det medfølgende ophængsbeslag benyttes.

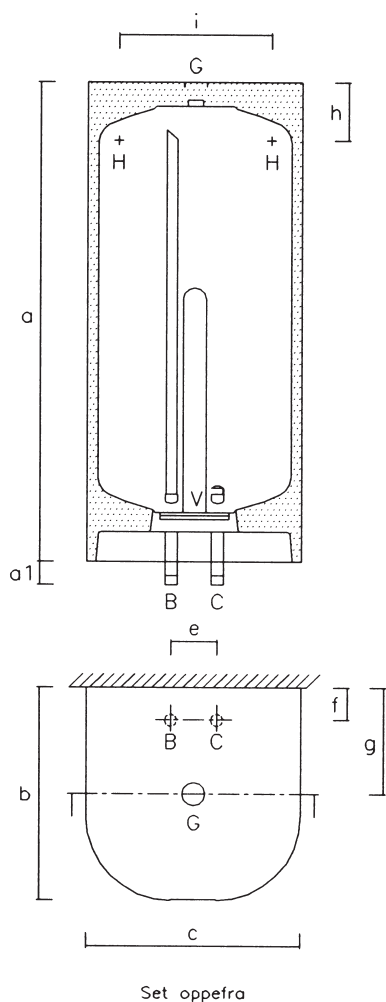
Vær opmærksom på, at væggen skal kunne bære beholderen inkl. vand.

Til vandvarmere model 60, 110 og 160 kan – som tilbehør – leveres et stativ og pladesæt med justerbare fødder, der gør det muligt at opstille vandvarmeren i vatter på fast, plant gulv.



Stregtegning

Model 60-110-160 (type 206 ECO, 211 ECO, 216 ECO)



- B Afgang varmt vand
- C Koldt vand tilgang
- G Muffe 3/4" med prop (evt. cirkulation)
- H Huller i ophængningsbeslag
- I CC mål på ophængsbeslag

Målskitse

Alle mål er angivet i mm.

Typenr.	Model	Volumen (liter)	Egenvægt	a	a1	b	c	e	f	h	i
206 ECO	60	56	48	875	40	390	390	100	60	175	255
211 ECO	110	98	59	1030	40	460	460	100	70	175	255
216 ECO	160	142	76	1400	40	460	460	100	70	175	255

VVS-montering

Bemærk følgende ved installation

- Installationerne skal overholde Bygningsreglementet samt alle andre relevante regulativer og bestemmelser, herunder krav til el- og vandinstallationen.
- Tjek alle tekniske data og informationer på dataskiltet.
- Sørg for at al tilbehør er taget ud af indpakningen.
- Det skal sikres, at der er nem adgang til vandvarmeren. En ekstern afspæringsventil skal installeres på tilgangen til vandvarmeren.
- Før tilslutning skal vandrørene renses grundigt igennem.
- Vandvarmeren må aldrig udsættes for vandtryk som overstiger 1 MPa (10 bar).

Installationen af vandvarmeren må kun foretages af autoriseret VVS-/el installatør og i henhold til Bygningsreglementet.

Godkendelser

VA-nr. 3.23/19559

Godkendt af DEMKO

	Varmtvandsbeholder
Prøvetryk	13 bar
Driftstryk	10 bar

Risiko for korrosion

METRO THERM varmtvandsbeholdere er opbygget i emaljeret stål og beskyttet af en magnesium anode. Hvis tilslutninger og det videre rørsystem er udført i kobber eller rustfrit stål, kan det medføre en risiko for galvanisk korrosion ved tilslutningerne. Risikoen for galvanisk korrosion kan minimeres ved at benytte et PEX-rørs overgangsstykke mellem beholder og rørinstallationen. Fejl der opstår på baggrund af ovennævnte er uden for METRO THERM garanti.

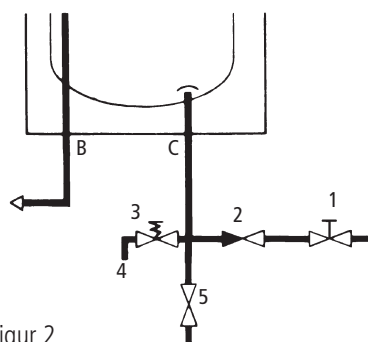
Vandvarmeren er forsynet med pexbøsninger i koldt- og varmtvandstilslutningen. Disse bøsninger beskytter emaljelægningen og må ikke fjernes.

Vandvarmeren skal monteres som trykbeholder med afspærings-, kontra- og sikkerhedsventil som fx METRO sikkerhedsaggregat. Sikkerhedsaggregatet skal placeres som vist på figur 2.

Brug af blødgjort vand i METRO THERM beholder

Der kan godt bruges blødgjort vand på saltbasis i en METRO THERM varmtvandsbeholder. Det vil dog være en god ide at fjerne anoden inden beholderen tages i brug, da anoden ellers kan blive nedbrudt. Hvis anoden nedbrydes, kan vandet begynde at lugte, glas i opvaskemaskiner blive mælkehvide og der kan blive dannet svovlbrinte, som vil forårsage at beholderen begynder at sprutte.

Der må ikke benyttes demineraliseret vand (dobbelt ion-byttet), da beholderen vil ætse op på kort tid. Demineraliseret vand kaldes også totalt afsaltet vand og de-ioniseret vand.



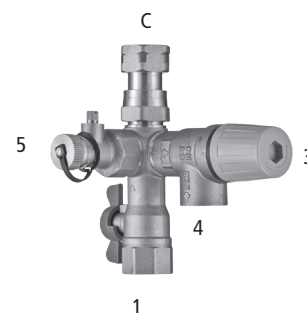
Figur 2

1. Vandtilgang (koldt) 3/4" afspæringsventil
 2. Kontraventil (indbygget)
 3. Sikkerhedsventil
 4. Overløb 3/4"
 5. Tømmehane
- B Varmt vand ud 3/4"
C Koldt vand ind 3/4"

Sikkerhedsaggregat

Sikkerhedsventilen skal være anbragt på vandtilgangen i nærheden af beholderen og let tilgængelig for afprøvning og eftersyn. Forbindelsesrøret mellem sikkerhedsventilen og beholderen samt overløbet fra sikkerhedsventilen må ikke kunne afspærres. Lysning min. 3/4" (Ø 20 mm.). Overløbet skal udmunde synligt og frit til afløb og må af hensyn til frost ikke føres ud i det fri.

Sikkerhedsventilen skal mindst kunne afblæse vandvarmerens mærkeeffekt. Ved brug af METRO sikkerhedsaggregat (figur 3) er dette krav opfyldt. Da vandet udvider sig under opvarmning (ca. 2%), skal sikkerhedsventilen dryppe under opvarmningen.



Figur 3

Montering af cirkulation

I toppladen findes en plastprop. Under denne (i isoleringen) findes en muffe (3/4" indv. RG) med prop (NV 26).

Tvungen cirkulation

Vi anbefaler tvungen cirkulation med pumpe, som monteres med et cirkulationssæt (leveres som tilbehør). Cirkulationssættet består af et emaljeret forlængerrør til montering i toppen af vandvarmeren og et PEX-rør, der monteres ned i vandvarmeren (figur 4).

1. Vandtilgang (koldt) 3/4" afspærringsventil
3. Sikkerhedsventil
4. Overløb 3/4"
5. Tømmehane
- C Koldt vand ind 3/4"

Naturlig cirkulation

Skal vandvarmeren tilsluttes naturlig cirkulation, skal varmtvandsafgangen tilsluttes i toppen af vandvarmeren. Cirkulationsledningen tilsluttes varmtvandsafgangen i bunden og PEX-røret i varmtvandsafgangen afkortes til 2/3" længde.



Figur 4

Bemærk

Forbrugeren skal gøres opmærksom på varmetabet fra cirkulationsstrengen, og de driftsudgifter det medfører. Cirkulationen kan med fordel styres af et tidsur.

Cirkulationen kan i tilfælde med højt cirkulationstab give driftsforstyrrelser, hvis styringen er indstillet til ECO-drift. I disse tilfælde kan det være nødvendigt at slå styringen over på manuel drift, hvor temperaturen i beholderen sytres som på en helt almindelig el-vandvarmer.

El-montering

Husk, inden strømmen tilsluttes, skal vandvarmeren være fyldt med vand.

El-tilslutning må kun foretages af autoriseret el-installatør.

Vandvarmeren er i stænkæt IP24-udførelse og skal altid ekstrabeskyttes i henhold til LVD-direktivet.

Vandvarmeren er forsynet med en Smart Control, som indeholder driftstermostat, en overkogssikring til genindkobling og et display til indstilling af de forskellige styringsformer og temperaturniveauer.

Smart Control

Vandvarmeren er forsynet med genindkøbelbar overkogssikring. Overkogssikringen må kun genindkobles af autoriseret installatør. Overkogssikringen sidder bag plastproppen i bundpladen ved det gule klistermærke.

Smart Control-styringen med termostat og overkogssikring er monteret bag bundpladen på vandvarmeren. Smart Controllens display, til indstilling af de forskellige styringsformer og temperaturniveauer er placeret nederst på fronten.

Husk, følerør fra termostat og overkogsføler skal føres så langt fra spadestik på varmelegemet som muligt.

El-varmelegeme - til og med 3 kW

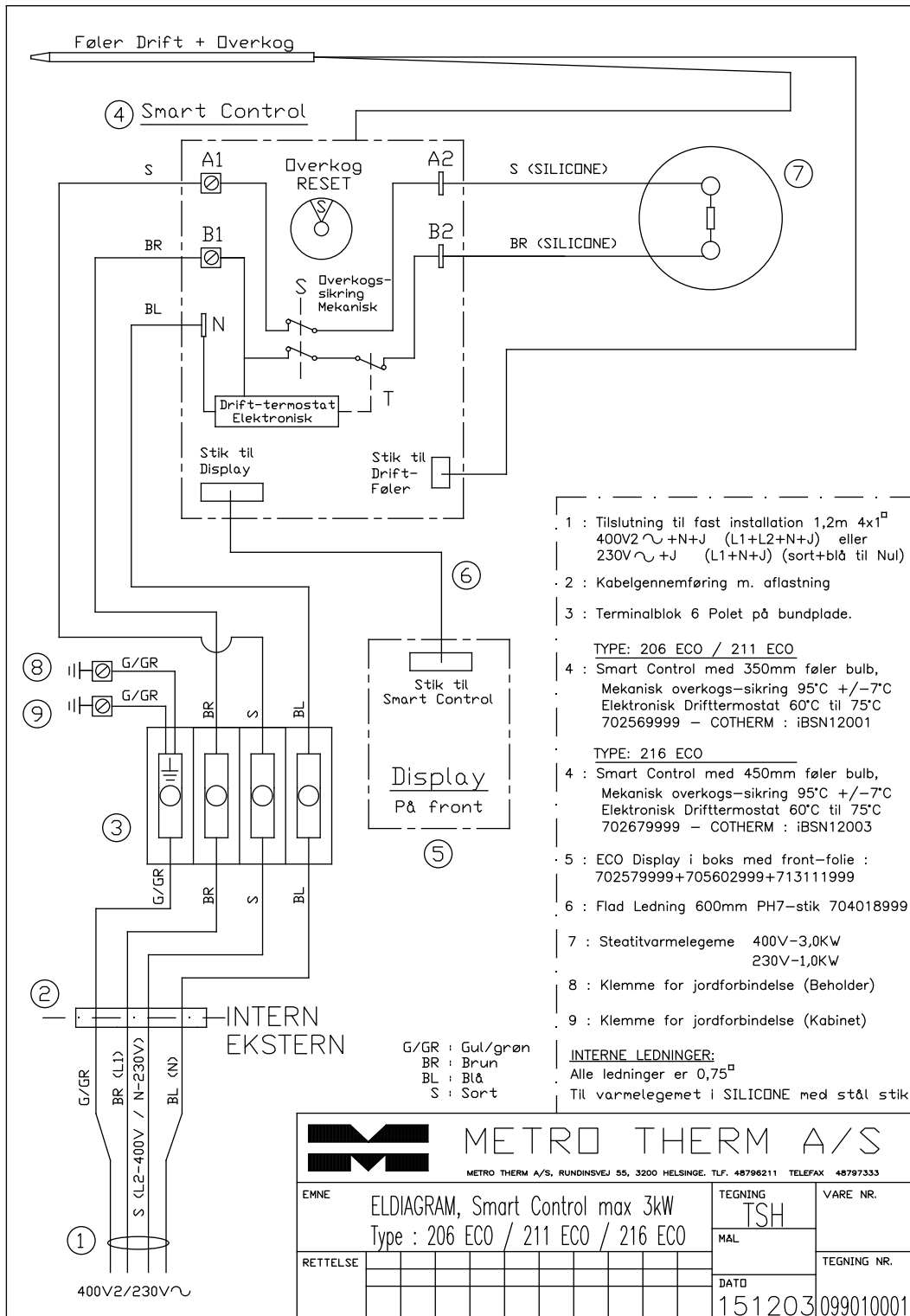
3 kW / 400 V - 1 kW / 230 V

Standardvarmelegemet kan tilsluttes 400 V (3 kW) eller 230 V (1 kW), se el-diagram. Vandvarmeren leveres fra fabrik med et 4-leder kabel (tildedning uden stik), som skal tilsluttes den faste installation. Hvis dette beskadiges skal det udskiftes med en ny tiledning (købes som reservedel).

Smart Control

El-diagram 3 kW (1 kW)

Type 206 ECO, 211 ECO og 216 ECO



Brugervejledning

Læs denne manual grundigt før installation og ibrugtagning af vandvarmeren.

Sikkerhedsforeskrifter

Installation, første aktivering og vedligeholdelse af dette produkt, må kun udføres af autoriseret VVS-/el-installatør, som vil være ansvarlig for overholdelse af gældende standarder og installationsregulativer. Vi påtager os intet ansvar for skader, som er forårsaget ved ikke at overholde sikkerhedsforeskrifterne.

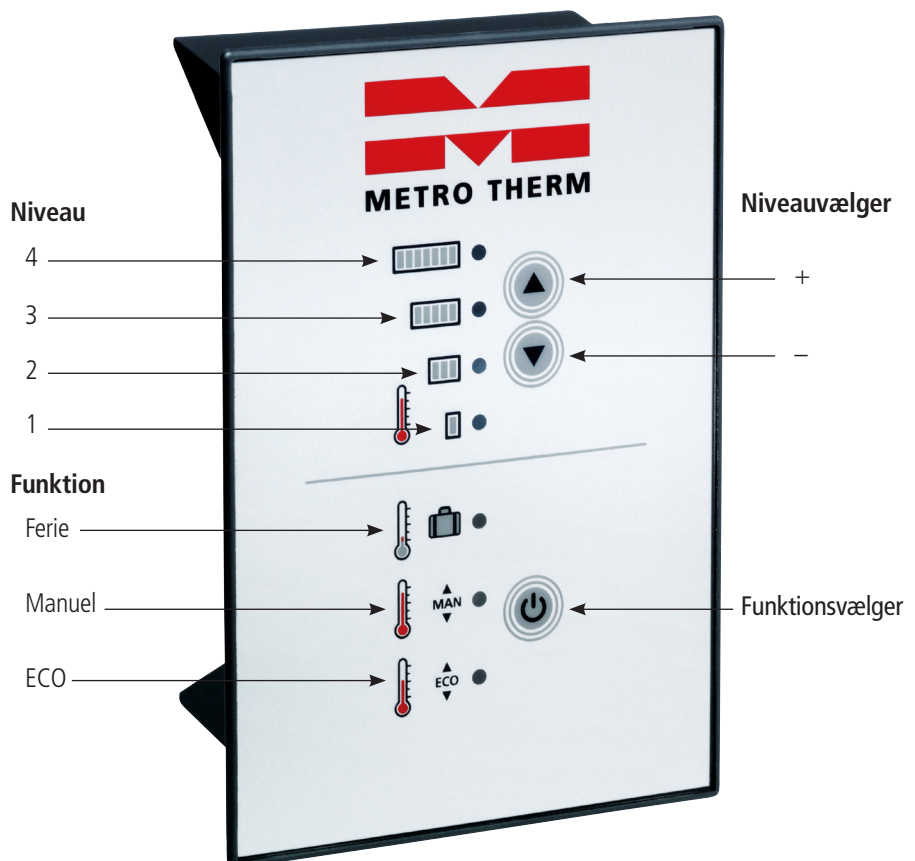
Oversvømmelse og frostrisiko

Hvis vandvarmeren er monteret i et fritidshus eller i et helårshus, hvor man er bortrejst i en længere periode, sikres vandvarmeren og rørinstallationen bedst mod frostskafer ved at tømme den samlede vandinstallation for vand. Hvis der ikke er risiko for frost, vil det være tilstrækkeligt at lukke for hovedhanen til vandforsyningen, der hvor vandet kommer ind i bygningen.

Smart Control

Smart Controllen aflæser løbende det faktiske forbrugsmønster i husholdningens varmtvandsforbrug og varmer kun den mængde vand op, der skal bruges. Dette sparer energi, og det sikrer, at der altid er tilstrækkelig med varmt vand.

Smart Control Display



Opstart

Når der tændes for strømmen til vandvarmeren – på kontakten i den faste installation – vil Smart Controllen foretage en kort test, hvor de syv lysdioder vil lyse på skift. Efter nogle sekunder skiftes der automatisk over på driftsfunktionen ECO, hvor der anvendes komfortniveau 2, og vandvarmeren er således sat i drift. Lysdioden ud for det anvendte komfortniveau blinker, når varmelegemet er tændt.

Styringsfunktioner

Smart Controllen har tre forskellige styringsfunktioner : ECO, Manuel og Ferie. Den ønskede funktion vælges ved at trykke på funktionsvælger-knappen, ind til lysdioden for den ønskede funktion lyser.

- **ECO**

Økonomitilstand hvor Smart Controllen løbende overvåger det faktiske forbrugsmønster i husholdningens varmtvandsforbrug, og varmer herefter kun den mængde vand op, der skal bruges.

Forbrugsmønsteret, som har fundet sted i uge 1, bruges som prognose for fremstilling af den nødvendig mængde varmt brugsvand, til den rette tid, i uge 2. Ændrer forbrugsmønsteret sig, vil Smart Controllen således automatisk tilpasse sig dette ugen efter.

Der kan vælges mellem fire komfortniveauer nr. 1 til 4, ved at trykke på niveauvælger-knapperne + (pil op), og – (pil ned), ind til lysdioden ud for det ønskede komfortniveau lyser.

Det laveste komfort niveau er nr. 1, og det bruger mindst energi, men går også tættest på sidste uges virkelige varmtvands-forbrugsmønster. Jo højere komfortniveau, jo større mængde ekstra varmt brugsvand i forhold til prognosen. Altså større sandsynlighed for at der altid er nok varmt brugsvand – men også mere forbrug af energi.

Som fabriksindstilling er valgt komfortniveau nr. 2, hvilket også er anvendt i forbindelse med testen for energimærkningen af el-vandvarmeren.

- **Manuel**

Smart Controllen fungerer som en traditionel elvandvarmer-termostat, hvor hele vandvarmeren opvarmes til den valgte temperatur. Temperaturen kan vælges i fire niveauer nr. 1 til 4, ved at trykke på niveauvælger-knapperne + (pil op), og – (pil ned), indtil lysdioden ud for det ønskede temperaturniveau lyser.

Temperaturniveau nr. 1 = 60°C og bør normalt anvendes, da det minimerer udfældningen af kalk på varmelegemet og dermed forlænger levetiden på dette.

Temperaturniveau nr. 2 = 65°C bør kun vælges, hvis niveau nr. 1 ikke giver nok varmt brugsvand. Den højere temperatur vil medføre en øget udfældning af kalk på varmelegemet.

Temperaturniveau nr. 3 = 70°C og nr. 4 = 75°C må kun anvendes, hvis der samtidig installeres en skoldningssikring på varmtvandsafgangen af vandvarmeren. Ellers er der fare for skoldning! Kalkudfældningen vil også være væsentligt forhøjet.

- **Ferie**

“Standby”-tilstand hvor Smart Controllen skruer ned for temperaturen i vandvarmeren, således at den holdes frostfri ved 6°C. Der kan ikke vælges noget temperaturniveau under denne driftsfunktion.

Legionella-beskyttelse

Smart Controllen kører altid med en Legionella-beskyttelsesfunktion, som løbende overvåger vandvarmerens tilstand. Opstår der en driftstilstand, hvor Legionella ville kunne eksistere, hæves temperaturen automatisk i hele vandvarmeren til 65°C. Denne temperatur holdes, indtil alle eventuelle Legionella vil være udryddet.

Børnelås

Smart Controllen kan sættes i en tilstand hvor dens funktioner er låst fast, således at der ikke kan foretages ændringer på de valgte indstillinger. Børnelåsen aktiveres ved samtidig at holde funktionsvælger-knappen og niveauvælger-knappen – (pil ned) inde, indtil lysdioderne skiftevis lyser ved ECO + Manuel og niveau 3 + 4. Børnelåsen fjernes igen, på samme måde som den blev aktiveret.

Fejlindikator

Smart Controllen kan konstatere og vise nedenstående fejl. Ved fejl stoppes automatisk al drift af vandvarmeren!

- **RESET**
Når årsagen til fejlen er fjernet, skal der foretages en RESET af Smart Controllen, før den går tilbage til driftstilstanden. Dette gøres ved samtidig at holde niveauvælger-knappen + (pil op) og – (pil ned) inde.
- **Mangler vand i vandvarmer**
Hvis der ikke er nok vand i vandvarmeren, når varmelegemet er tændt, vil Smart Controllen vise dette ved skiftevis at blinke med lysdioderne niveau 1 + 3 og niveau 2 + 4. Og lysdioden ved den valgte funktion vil være slukket.
- **Unormal lang opvarmningstid**
Hvis der opstår en unormal lang opvarmningstid, vil Smart Controllen vise dette ved skiftevis at blinke med lysdioderne niveau 1 + 3 og niveau 2. Og lysdioden ved den valgte funktion vil være slukket. Dette vil typisk skyldes, at overkogstermostaten er slået ud, eller et defekt varmelegeme.
- **Andre fejl**
Er der andre fejl – som defekte temperaturfølere, vandtemperatur over 90°C, eller fejl i selve styringen – vil Smart Controllen vise dette ved skiftevis at blinke med lysdioden ved funktion ECO + Ferie og Manuel, og lysdioderne ud for niveau 1 til 4 vil alle være slukket.

Bemærk

Rør og armaturer nær vandvarmeren kan nå temperaturer over 60°C.

Vandvarmeren er forsynet med en overkogssikring, der afbryder el-forbindelsen ved overtemperatur i vandvarmeren. Overkogssikringen må kun genindkobles af autoriseret installatør.

Bortskaffelse

Produktet skal bortskaffes på den mest miljørigtige måde. Privatpersoner skal ved bortskaffelse af produktet følge kommunens affaldsregulativer for bortskaffelse fra privat husholdning.

Vedligeholdelse

Udvendig rengøring

Vandvarmeren må kun aftørres med en fugtig klud. Der kan anvendes vindues- og glaspudseprodukter, men ikke skurepulver eller lakopløsende kemikalier. Læs altid brugsvejledningen på rengøringsmidlet.

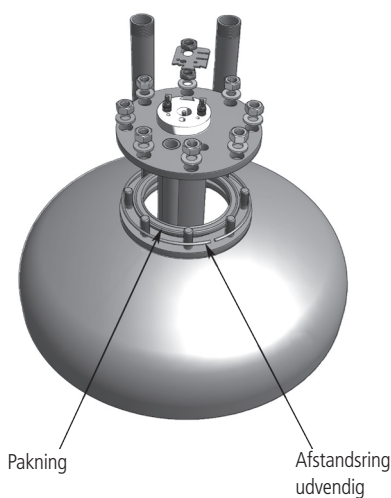
Sikkerhedsventil

Sikkerhedsventilen skal mindst to gange årligt kontrolleres. VVS-installatøren kan vise hvordan. Ved afprøvning skal der strømme vand ud.

Afkalkningsvejledning

Afkalkning må kun udføres af autoriseret installatør.

Da den gamle pakning ikke kan genbruges, skal pakning altid udskiftes.



Figur 8

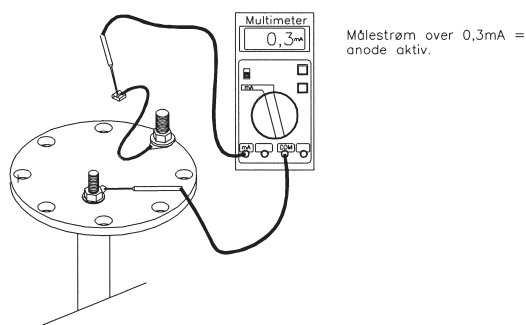
- Afbryd den elektriske forbindelse på hovedafbryder og luk for vandtilgangen på stopventilen.
- Aftap beholderen.
- Bunddækslet fjernes og det er nu muligt at komme til varmelegemet. Det er et keramisk varmelegeme, der er anbragt i et dyrør på bundflangen (flangerøret).
- Ledningsforbindelserne afmonteres på varmelegemet og kapillarrørene trækkes forsigtigt ud af den lille dyklomme.
- Afmonter nu flangen. Det er muligt, at pakningen skal skæres fri fra beholderen fx med en tyndbladet kniv. Flangerøret kan være svært at få ud gennem åbningen på grund af kalktilsætninger mm. så det skal forsigtigt kantes ud, da en voldsom behandling af de emaljerede dele kan medføre skader, der senere vil kunne give anledning til tæring.
- Løs kalk fjernes. Fastsiddende kalk på varmelegemedyrøret kan løsnes ved lette slag med fx et træskaft.
- Beholderen spules for kalkrester.
- Sæt flangen med ny pakning og afstandsring på udvendig side af boltene (figur 8) på plads. Krydsspænd boltene med moment på 15 til 17 Nm.
- Påfyld vand og kontroller for utætheder ved trykprøvning med vandtryk på 10 bar.
- Monter kapillarrør og ledninger igen. Føleren til Smart Controllen placeres helt inde i dyklommen.

VIGTIGT: Sørg for kapillarrørene ikke kan komme til at berøre strømførende dele.

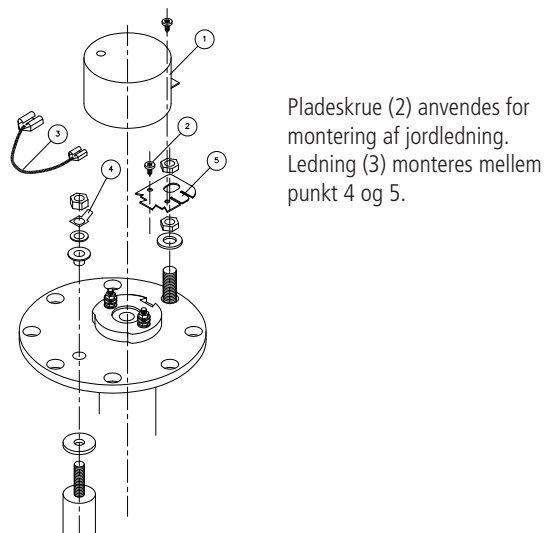
Kontrol/udskiftning af anoden

Skal udføres af autoriseret VVS-/el-installatør. Beholderen er forsynet med en kontrollerbar magnesiumanode. Den er monteret i bundflangen og kontrolleres ved at afmontere stel-forbindelsen til beholderen og indsætte multimeter (se figur 9).

Hvis den målte anodestrøm er større end 0,3 mA, er massen af anoden stor nok til at beskytte beholderen. Er anodestrømmen derimod mindre end 0,3 mA, bør anoden udskiftes. Det gøres ved at tømme beholderen og afmontere flangerøret (figur 10).



Figur 9



Figur 10

Fejlfinding

Tabellen nedenfor kan hjælpe med at identificere og afhjælpe eventuelle problemer. Hvis problemet ikke kan afhjælpes via denne, kontakt da en autoriseret VVS-/el-installatør.

Fejl	Årsag	Aktion
Ingen vandgennemstrømning	Vandforsyning er afbrudt på koldt- eller varmtvandsstrengen.	Åben for eventuel lukket kuglehane. Tjek om kuglehane på sikkerhedsaggregatet er åben.
Reduceret varmt vand	Vandkapaciteten i beholder er opbrugt.	Vent en halv time og prøv at tappe vand igen.
Intet varmt vand	Termostat indstillet for lavt	Skift til en højere indstilling.
	Ingen strøm til varmelegemet.	Tjek gruppetavle og sikringer.
	Overkogssikring er udkoblet.	Udfør genindkobling*
	Varmelegeme brændt over.	Udskiftes*
Ingen strøm til beholderen	Udkoblet gruppetavle.	Tænd for gruppetavle.
	Sikring er sprunget.	Udskift sikring.
	Overkogssikring er udkoblet.	Udfør genindkobling*
Vandet er for varmt	Termostat indstillet for højt.	Skift til lavere indstilling.
	Termostat defekt.	Udskift styreboks*
Vandet er for koldt	Termostat indstillet for lavt.	Skift til en højere indstilling.

* udføres af autoriseret installatør.

Smart Controllen har også indbygget en fejldetektor, som kan konstatere og vise flere forskellige driftsproblemer.

Gå til afsnittet for brugervejledning af Smart Controllen for uddybning af dette.

Garantibestemmelser

Kære kunde

METRO THERM producerer og leverer gennemkontrollerede kvalitetsprodukter, som det kræver autorisation at installere og servicere. Ansvar for dimensionering, levering, opsætning og idriftsættelse påhviler således installatøren, og vi henviser derfor til alle landets autoriserede VVS- og el-installatører angående montering, brug og evt. reklamationsbehandling.

Skulle der vise sig materiale- eller fabrikationsfejl, gælder en række bestemmelser for garanti og reparation, som kan læses i nedestående:

Garantien dækker under disse forudsætninger:

- Produktet er dækket af garanti indenfor 24 måneder fra dokumenteret installations- eller købsdato i henhold til købeloven.
- For beholdere: METRO THERM giver yderligere 3 års garanti mod indefra kommende gennemtæring af den indvendige beholder. I tilfælde af indefra kommende tæring foretager METRO THERM vederlagsfrit reparation af beholderen på egen fabrik.
- For varmepumper: METRO THERM giver yderligere 3 års garanti mod indefra kommende funktionsfejl. I tilfælde af indefra kommende funktionsfejl foretager METRO THERM vederlagsfrit reparation.
- Produktet skal være placeret, så det kan serviceres uden hindringer. Er produktet placeret svært tilgængeligt frasiger METRO THERM sig enhver forpligtelse i forhold til ekstra udgift, det kan forårsage. Vi henviser til DS 439 § 5.1 og §5.2.
- Produktet skal være installeret i henhold til BR §8.4.2.3 stk. 1.
- Hvor reparation foretages på stedet leverer fabrikken nye dele til ombytning, såfremt reparationen er aftalt.

Ovenstående bestemmelser gælder KUN, hvis følgende er opfyldt:

- Installatøren har kontaktet METRO THERM inden reparation eller udskiftning blev påbegyndt, og der er truffet aftale om reparationens omfang.
- Installatøren har oplyst fabrikationsnummer ved henvendelse til METRO THERM
- Installatøren sender kopi af faktura for køb eller installation samt den defekte produkt del til METRO THERM efter udskiftning/reparation.

Garantien dækker IKKE:

- Erstatning for andre ting end de ovenfor nævnte eller for personskade, forårsaget af eventuelle defekter ved produktet.
- Hvis produktet har været tilsluttet en anden temperatur, spænding eller tryk end det, der er anført på mærkepladen.
- Hvis skaden skyldes frost,- lyn,- eller tørkogningsskader eller ødelæggelse som følge af kalk eller overtryk.
- Hvis der har været foretaget reparation eller andre indgreb i produktet udover alm. forskriftsmæssig tilslutning.
- Tilkalkning af fjernvarmeveksler og højeffektbeholder, da kalk ofte skyldes forkert indstilling eller brug af produktet.
- Skader forårsaget af sivende vand og skjulte vandinstallationer.
- Skader forårsaget under transport. Disse skal anmeldes til transportfirmaet.
- Forhøjede eller ekstra omkostninger i forbindelse med reparation eller udskiftning foretaget i weekender, helligdage eller uden for normal arbejdstid dækkes ikke. Kørselsudgift dækkes heller ikke. Det er derfor en fordel at bruge en lokal installatør.

De til enhver gældende garantibestemmelser kan læses på www.metrotherm.dk.

Fabrikationsnummer:

Opsat og instruktion givet af installatør: (navn)

Underskrift:

Dato:

Overensstemmelseserklæring

Overensstemmelseserklæring kan ses på vores hjemmeside: www.METROTHERM.dk

Få 1 års ekstra garanti på dit METRO-produkt

Vi tilbyder dig et års ekstra garanti på dit METRO-produkt, når du registrerer produktet og indtaster, hvor og hvornår det er installeret og af hvilket firma.

1. Klik ind på <http://fqr.dk> eller scan QR-koden
2. Indtast produkt- og installationsoplysninger
3. Du modtager en mail, der bekræfter din ekstra garanti inden for et par dage, når vi har behandlet dine oplysninger.

