

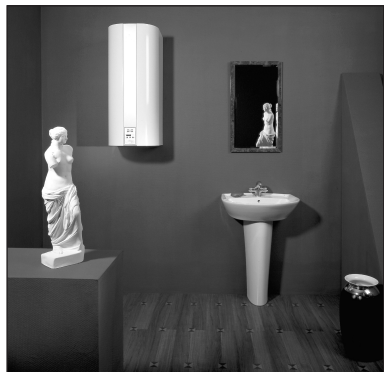
# Tekniske data 55-60-110-160 L



60, 110 og 160 liter  
nu med mulighed for  
elektronisk tidsstyring  
m.m.

E  
L  
V  
A  
N  
D  
V  
A  
R  
M  
E  
R  
E





## Opvarmning af brugsvand med el

### Funktion

Vandvarmerne er specielt beregnet til opvarmning af brugsvand til køkken, håndvask, bruse- og karbad. Brugsvandet opvarmes af et elvarmelegeme og temperaturen styres trinløst af en indbygget termostat i området 5° til 65° C.

### Konstruktion

Vandvarmerens keramiske elvarmelegeme er monteret i en dyklomme der, lige som den øvrige del af brugsvandsbeholderen, er påbrændt METRO EMAPAN emalje. Dette neutrale porcelænslag er en effektiv beskyttelse mod både kalkaflejringer og korrosion. Alle VA-godkendte rørmaterialer kan derfor tilsluttes. Som ekstra sikkerhed er beholderen forsynet med målbar magesiumanode (offeranode).

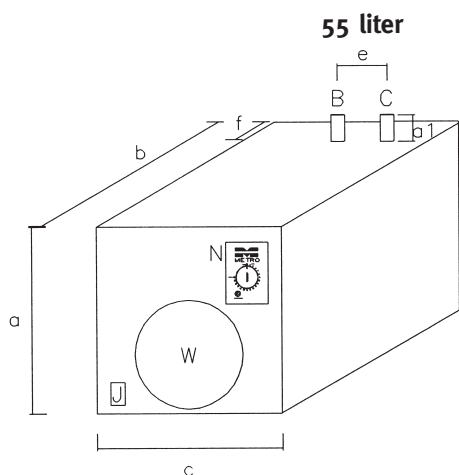
METRO yder 5 års garanti mod gennemtæring af inderbeholderen. Beholderen er indstøbt i polyurethanskum, en effektiv varmeisolering, der sikrer den bedst mulige driftsøkonomi. Det udvendige kabinet har en smuk silkemat overflade, der er nem at rengøre og er modstandsdygtig over for slag og ridser. På fronten er monteret glimlampe, der er tændt, når vandet opvarmes. Vandvarmerne er forsynet med genindkobbelt overkogssikring. Vandvarmerne på 60 - 110 - 160 liter leveres med ophængsbeslag, idet de er beregnet til montering lodret på væg. 110 og 160 liter med 3 kw varmelegeme kan også monteres liggende. På grund af den større blandingsflade mellem det kolde og det varme vand ved en vandret monteret elvandvarmer, må der regnes med 25-30 % mindre varmt vand end af en lodret monteret elvandvarmer, samt større temperaturudsving.

Bemærk METRO-kvaliteten  
METRO EMAPAN emalje  
5 års garanti.  
Designet er elegant og afrundet.  
Små indbygningsmål.  
Effektiv isolering. 100% CFC fri.  
Nu med fremtidsorienteret  
elektronisk styring.  
Forbrugervenlig.

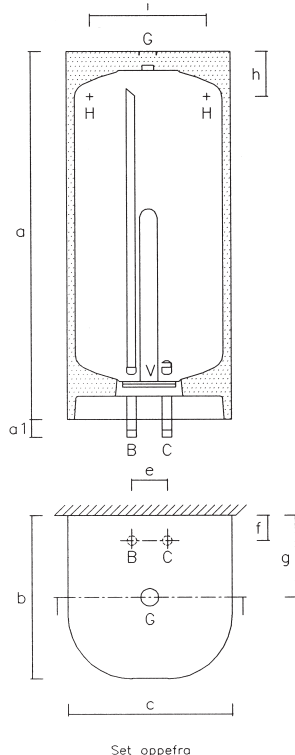
# Tekniske data



- B Afgang varmt vand
- C Tilgang koldt vand
- G Muffe 3/4" m/prop (evt. cirkulation)
- H Huller i ophængningsbeslag
- J Aftagelig plade til aftapning
- N Styreboks
- V Flange – varmelegeme
- W Aftagelig plade til varmelegeme



## 60-110-160 liter



Vandvarmeren er godkendt til et driftstryk på 10 bar, prøvetryk 13 bar. Godkendt af Demko, stænkæt, ©-mærket og radiostøjdæmpet. CE-mærket

Termostaten i vandvarmeren bryder alle ledere og erstatter vægafbryder i fast installation.

### Termostatstyring af varmelegemet.

Styringen kan nu leveres i to forskellige varianter: En mekanisk udgave og en elektronisk.

Den mekaniske termostat er forsynet med en børnesikret drejeknap og regulerer fra 5° C til 65° C. Ved min. indstillingen (+5° C) er beholderen frostsikret.

60, 110 og 160 liter kan leveres med, eller efterfølgende påmonteres elektronisk styring der har følgende funktioner:

- Aflæsning af den aktuelle beholdertemperatur
- Indstilling af beholdertemperatur
- Aflæsning af drifttimer
- Aflæsning/indstilling af ur
- Starttidspunkt for spareperiode
- Sluttidspunkt for spareperiode
- Aflæsning/indstilling af sparetemperatur
- Temperaturgymnastik

### Ydelser

Vandvarmeren leveres som standard med universalvarmelegeme på 3000 W, 400 V og kan uden ændringer tilsluttes 230 V. Effekten bliver da 1000 W. Kan også leveres som 2000 W, 230V.

### Højeffekt

Vandvarmeren kan leveres som højeffekt med nedenstående effekter:  
 Type 622- 60 liter 6 kW  
 Type 644-110 liter 9 kW  
 Type 605-160 liter 9 kW

## Tekniske data

Type nr	Liter	Egenvægt	a	a1	b	c	e	f	h	i
655↑	55	42	460	30	560	555	70	115		
622	60	48	875	40	390	390	100	60	175	255
644	110	59	1030	40	460	460	100	70	175	255
605	160	76	1400	40	460	460	100	70	175	255

## Data for standardudførelse

Type nr.	VA nr.	VVS nr.	EAN. nr.	Metro nr.
655↑	3.23 DK 10651	34 5111.260	5.708.512.002196	11.655.1003
622	3.23 DK 10651	34 5121.360	5.708.512.001830	11.622.1003
644	3.23 DK 10651	34 5121.560	5.708.512.002011	11.644.1003
605	3.23 DK 10651	34 5121.760	5.708.512.001540	11.605.1003

## Opvarmningstider (fra 10 til 50°C)

	55 liter	60 liter	110 liter	160 liter
1 kW/230V	153 min.	167 min.	307 min.	447 min.
2 kW/230V	77 min.	84 min.	153 min.	223 min.
3 kW/400V	51 min.	56 min.	102 min.	149 min.
6 kW/400V		28 min.		
9 kW/400V			34 min.	50 min.

Ved effekter over 3000 Watt er der 1 års garanti på flangerøret.



Sikkerhedsaggregat



Cirkulationssæt (top)



Pladesæt



Stativ



H-stativ



Elektronisk styring

## Sikkerhedsaggregat

Med sikkerhedsventil, stilbar kontraventil og tømmebane.  
6 eller 10 bar.

## Pladesæt

Til inddækning af rørinstallationer når vandvarmeren monteres på væg.  
60 liter højde: 400 mm  
160, 110 liter højde: 400, 600 mm  
Farve: Hvid.  
400 mm pladesæt kan også monteres på stativ.

## Stativ

Åbent rørstativ når vandvarmeren placeres på gulv. Med justerbare ben. Højde: 400 mm. Farve: Hvid.

## Cirkulationssæt

Bestående af emaljeret forlængerør til montering i toppen af vandvarmeren og pex-rør der monteres i vandvarmeren

## H-stativ

Til montering i forbindelse med »svage« og »skæve« vægge. Hviler på gulvet og fastgøres i væggen. Monteret med justerbare ben.

## Elektronisk styring

60, 110 og 160 liter kan fra fabrik eller efterfølgende udstyres med elektronisk styring. Jvf. side 3.

Installatør:

METRO er 100% dansk og ejes af METRO-SCHRØDER FONDEN, som årligt udlodder midler til almennyttige sociale formål. Ret til ændringer i udførelser forbeholdes.