

IBF Ikast
Lysholt Allé 4
7430 Ikast
Telefon: 97 15 20 22
Telefax: 97 25 04 12

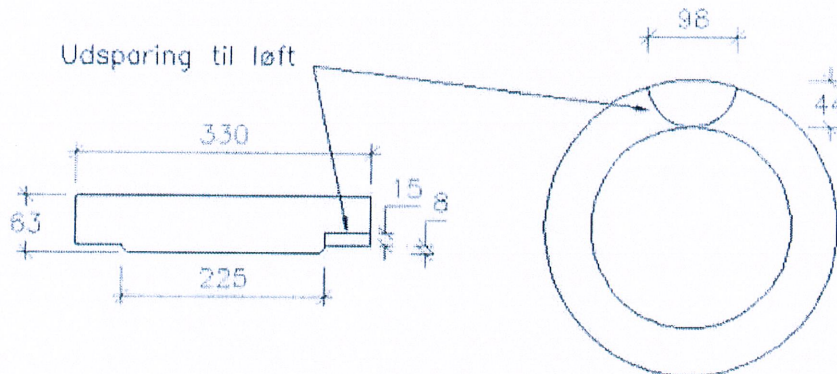
IBF Nørresundby
Stigsborgvej 34
9400 Nørresundby
Telefon: 98 17 10 55
Telefax: 98 19 10 81

IBF Ringe
Stegshavevej 30
5750 Ringe
Telefon: 63 62 01 00
Telefax: 63 62 01 01



Dæksel til 200 mm PVC Tagbrønd

Deklaration, 13. maj 2008



Ydre Diameter	Tykkelse	Styrke
330 mm \geq 325 mm	Midte dæksel: 63 mm \geq 59,9 mm	Bøjningstrækstyrke 4,5 MPa. Styrkeprøvning foretages efter 7 HD. Anvendelsestidspunkt 7 HD
Vægt	Anvendelse	Kontrolgrundlag
11 kg	Afslutning af betonkegle til 200 mm PVC tagbrønd. Der tillades ingen belastninger på dækslet	IBF. Produktet er ikke underlagt en produktstandard
Artikelnummer	Kontrolordning	Prøvning/kontrol
352500	Ikke 3. parts overvågning.	Kontrolleres og afprøves i henhold til produktdeklaration
Mærkning på produkt		
Afdelingskode og dato		

639