

## LINJE 1415.0050

- VANDRET UDLØB I Ø 50 MM



- Vandlåsen kan tages op, skilles ad og rengøres
- Kan vendes 180 grader ved behov for højre- eller venstrerettet udløb

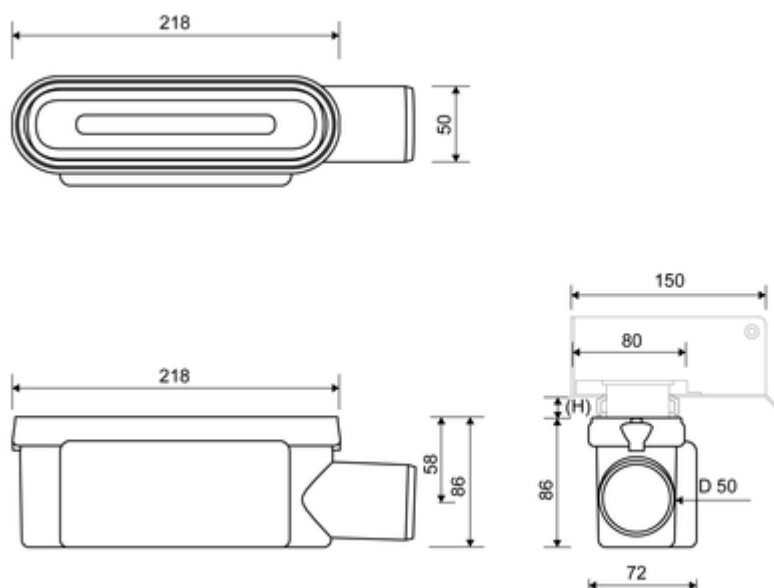
### SPECIFIKATIONER:

VARE NR.:	1415.0050
VVS NR.:	155012512
ANVENDELSE:	LINJEAFLØB
CENTER (C):	57 MM
UDLØBSDIMENSION:	Ø 50 MM
UDLØBSRETNING:	SIDEUDLØB
KAPACITET:	0,8 L/S
VANDLÅS:	MED
SIDEINDLØB:	UDEN
VÆGT EXCL EMBA:	0,312 KG
VÆGT INKL EMBA:	0,505 KG
PAKNING:	EPDM
MATERIALE:	PLAST (PP)
PASSER TIL:	ARMATUR: 1001, 1002, 1003, 1004, 1100, 3002, 3004, 5002, 5003

## INDBYGNINGSHØJDER

- Linjearmaturer 1001, 1002, 1003, 1004

LÆNGDEMODEL					
300	700	800	900	1000	1200
64 MM	69 MM	70 MM	71 MM	72 MM	74 MM



! - Total byggehøjde (uden fliser) = højde på udløbshus + (H).  
 (H) = afstand fra overkant udløbshus til underside flise.  
 Den angivne byggehøjde kan afvige med 3 mm pga. produktionstolerancer

## GODKENDELSER



VA 2.42/19872



MK 7.21/1699

EN 1253

EN 1253