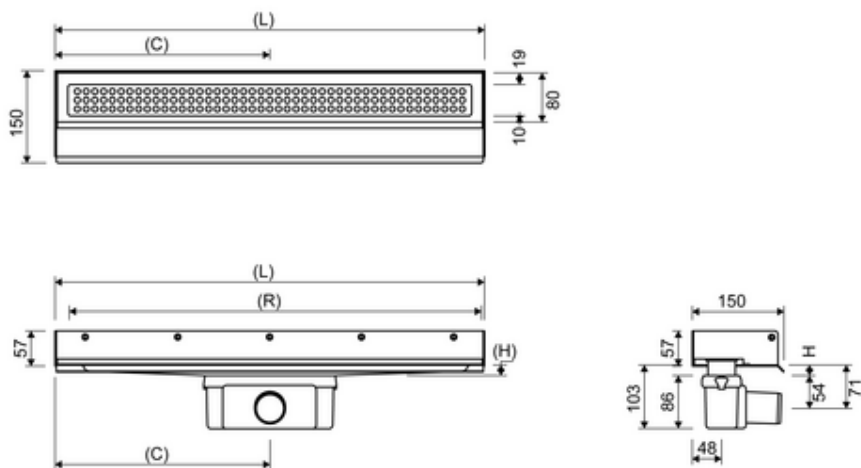


**LINJE 1001****- TIL BRUSENICHE MED TRE FASTE VÆGGE.****SPECIFIKATIONER:**

VARE NR.:	1001.0800
VVS NR.:	155000108
ANVENDELSE:	LINJEAFLØB
LÆNGDEMODEL:	800 MM
HØJDE (H):	18 MM
CENTER (C):	401 MM
INDBYGNINGSLÆNGDE (L):	802 MM
VÆGT EXCL EMBA:	2,3 KG
VÆGT INKL EMBA:	2,6 KG
MATERIALE:	1,5 MM RUSTFRI STÅL (AISI 304)
OVERFLADE:	BEJDSET
MEMBRAN:	SMØREMEMBRAN ELLER MEMBRANDUG
GULVKONSTRUKTION:	ALLE
GULVBELÆGNING:	FLISER/KLINKER
MONTERING:	6 MM PLUGS 6 MM SKRUER. TORX 20



- ! - Total byggehøjde (ekskl. Ramme/rist) = højde på udløbshus + (H).  
 (H) = afstand fra overkant udløbshus til overside gulvflange/underside flise.

**GODKENDELSER**



VA 2.42/19872



MK 7.21/1699

EN 1253

EN 1253