

Purus MultiFlex Med rist og ramme

Afløbsskåle till betongulve med klinkebelægning
Til smøremembran
Med højde justerbar flange

Byggeregler

Bygningskonstruktion og udførelse skal overholde gældende lovgivning og byggeregler/anvisninger i henhold til.

- Bygningsreglement 2008
- SBI Anvisning 200 for vådrum
Statens byggeforskningsinstitut

Godkendelse

VA-godkendt efter DS/EN 1253:
Purus MultiFlex er VA testet hos Teknologisk Institut, samt godkendt af ETA Danmark.

Har du brug for yderligere information er du meget velkommen til at kontakte os på telefon +45 46 16 19 19.

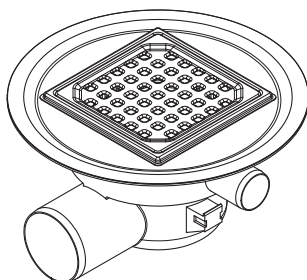
Klinke/flisetykkelsen skal kendes før montage af Purus MultiFlex.

Valg af afløbssituationen. Følgende skal bestemmes før installationen: Dimension på afløbsrøret, vandret eller lodret afgang, med eller uden sideindløb.

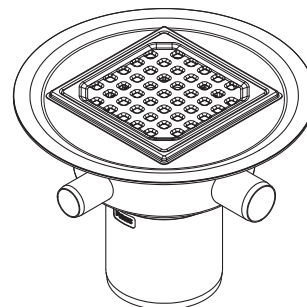
Purus MultiFlex er en homogen enhed, hvor alt er fabriksmonteret for at undgå utætheder ved montage. Kun ramme og rist skal vælges separat. Risteramme og evt. forhøjelseslister skal altid have forbindelse med gulvafløbet og fuges tæt – med TEC7 fra Nowex, Industrivej 2, 6690 Gørding Brug aldrig silicone! Det er montørens ansvar, at gulvafløbet er monteret korrekt, og at gulvafløbet er 100% tæt.

Afløbsnorm DS 432: Gulvafløbsskåle og riste-/karmkonstruktion skal være udført og monteret således, at vandudtrængning i gulvkonstruktionen ikke kan forekomme. I BR 08 med ikrafttrædelse primo 2008, ændrede DS 432 status fra at være en del af lovgivningen på afløbsområdet til at have vejledende karakter for god udførelsespraksis. Blandt andet med formuleringen: Vand- og afløbsinstallationer skal være så tætte, at utilsigtet ind- eller udsivning undgås.

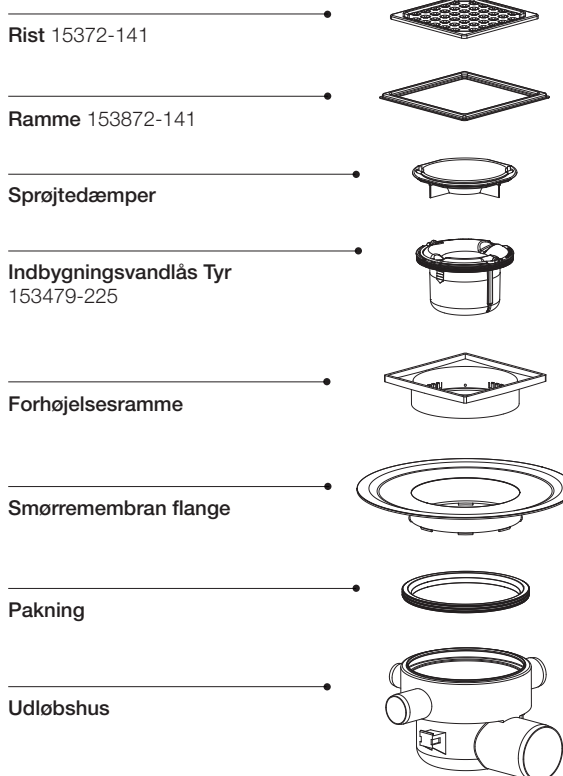
Purus MultiFlex Vandret
153482-113



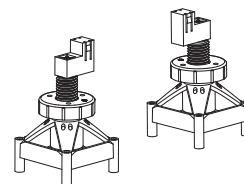
Purus MultiFlex Lodret
153483-116



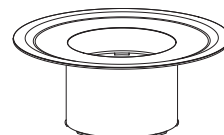
Purus MultiFlex Vandret 153482-113



Tillbehør (Sælges separat)

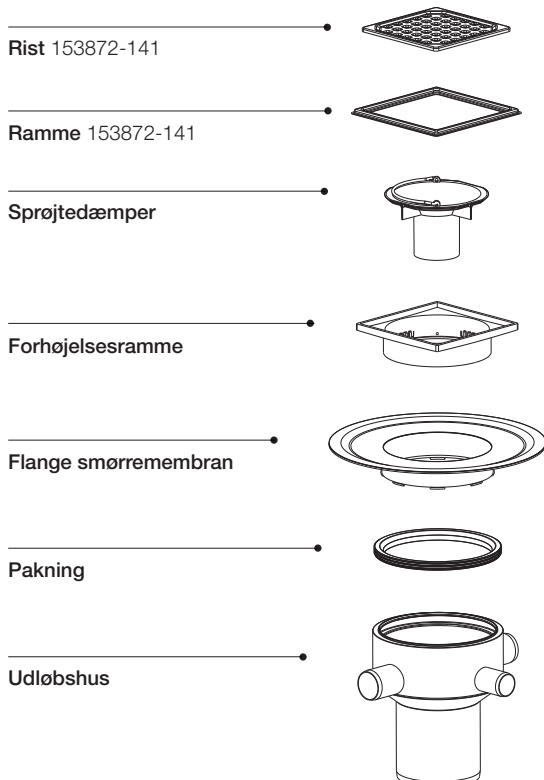


Purus støtteben 153482-800



Limflange højde 153482-715
Justerbar 25–55 mm. Ved brug af sideindløb
forhøjes flangen mindst 40 mm ellers skal
der laves hul ved tilslutningen.

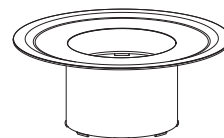
Purus MultiFlex Lodret 153483-116



Tillbehør (Sælges separat)

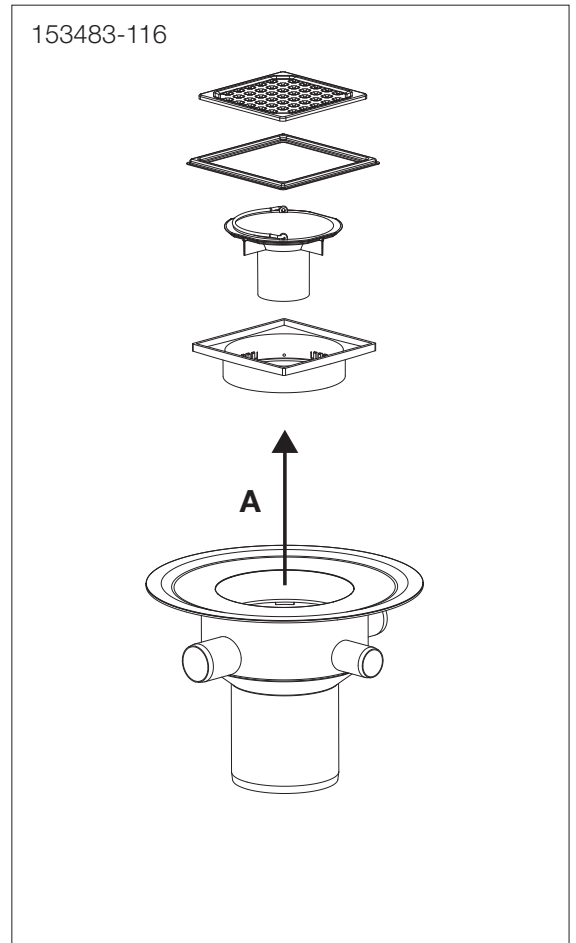
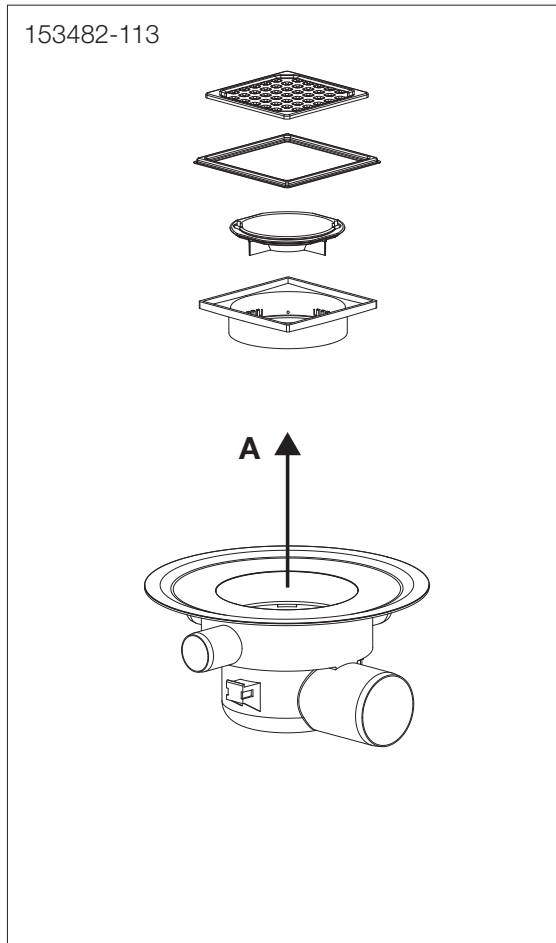


MaxiOne vandlås 153453-416



Limflange højde 153482-715
Justerbar 3–58 mm. Ved brug af sideindløb
skal flangen forhøjes med 25 mm ellers skal
der laves hul ved tilslutningen

1

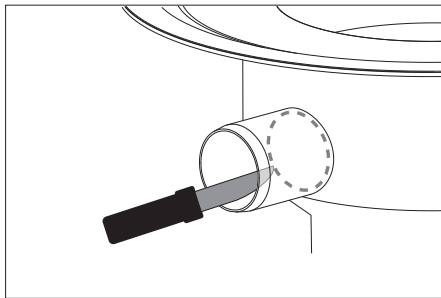


A Fjern afløbets øvre dele.

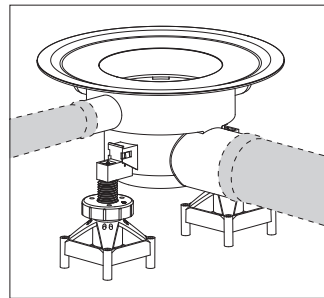
Fixer afløbet i korrekt højde og vatter.

Vandlåsen skal være monteret i afløbet under støbning.

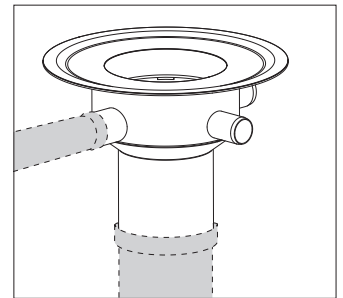
2



Skær eller bor hullet frit for brug af sideindløb

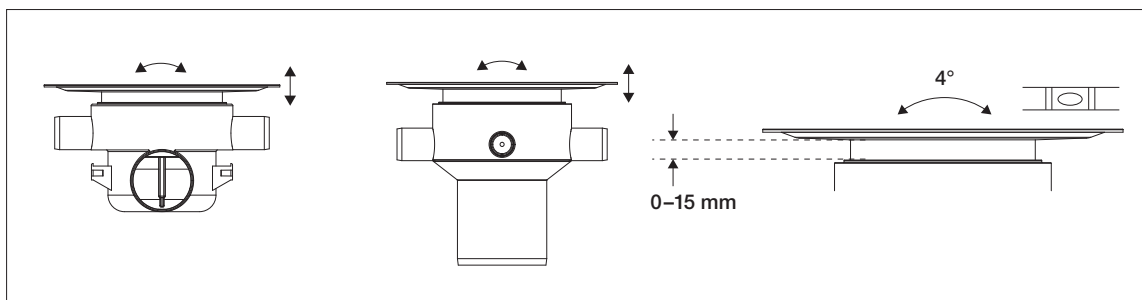


Tilslut afløbet og sideindløb



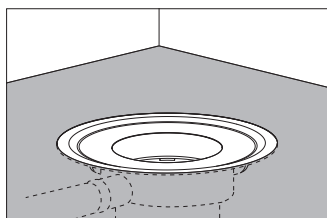
Tilslut afløbet og sideindløb

3



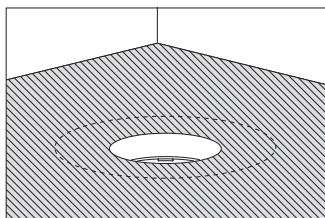
Juster smørremembran flangen i korrekt højde og vatter

4



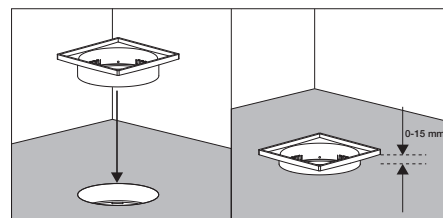
Støb gulvet

5



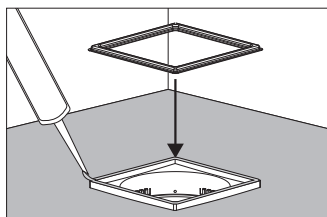
Påfør smørremembran

6



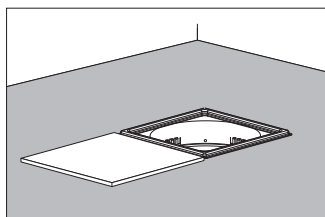
Monter forhøjelsesrammen med fliseklæb. Juster højden.

7



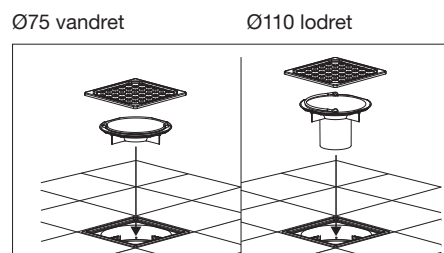
Rist og ramme fuges tæt med TEC7 fugemasse

8



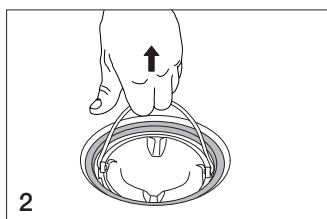
Påbegynd montering af klinker

9

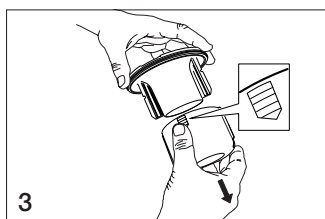


Læg de resterende dele tilbage i afløbet

Rengøring af vandlås



2



3

- 1 Fjern gulvrysten
- 2 Vandlåsen er monteret med en bøjle som er lagt ned – løft vandlåsen op.
- 3 Nem at rengøre – skilles ad med et snuhtag.
- 4 Sæt vandlåsen ned igen og læg risten på plads – husk at efterfylde vandlåsen med vand.
- 5 Husk at tjekke at underdelen er klikket korrekt på plads og sidder fast.