

Ifö Option

12-06-2

47156, 47157, 47158, 47159, 47160, 47161, 47162, 47163

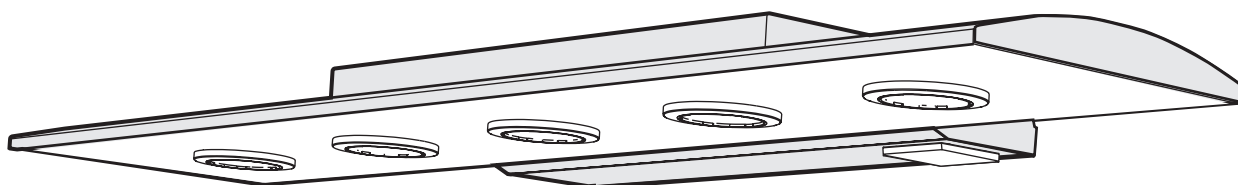
SE Halogenarmatur

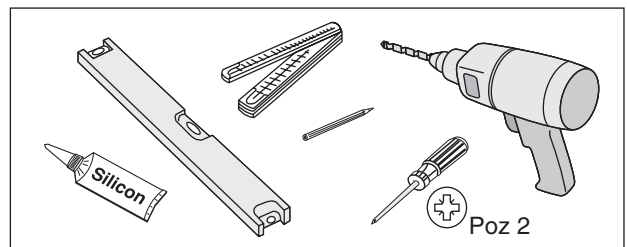
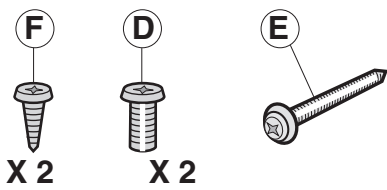
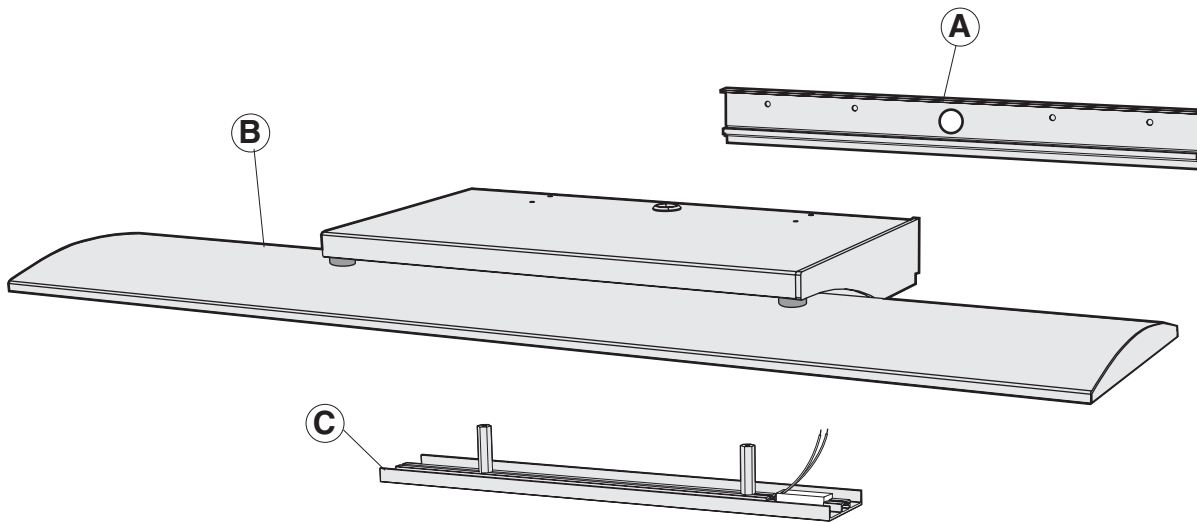
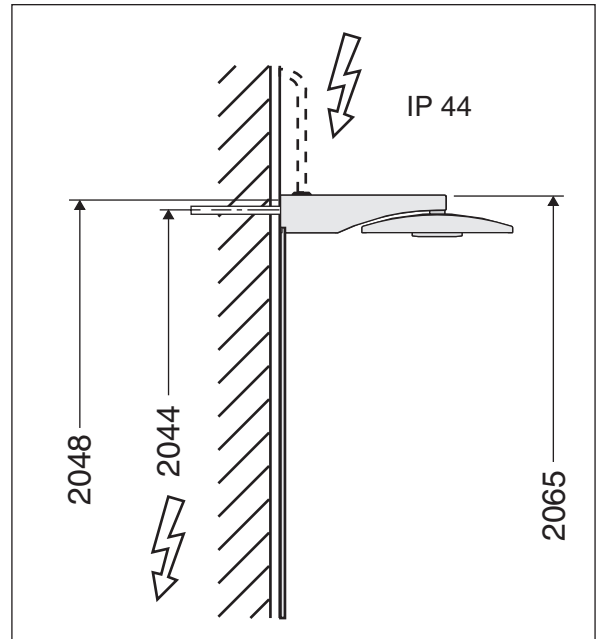
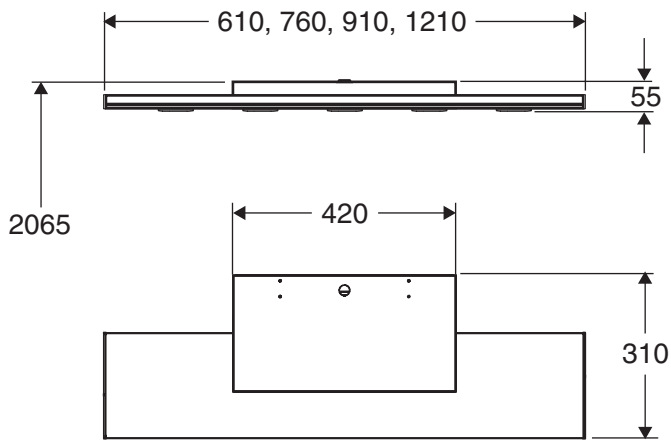
DK Halogenarmatur

NO Halogenarmatur

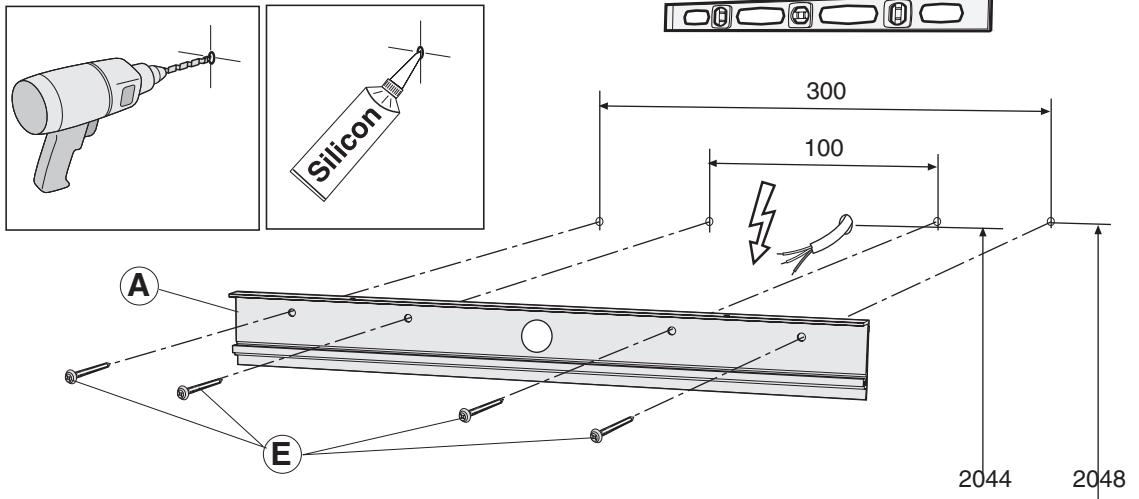
GB Halogen fitting

RU Арматура галогенного освещения

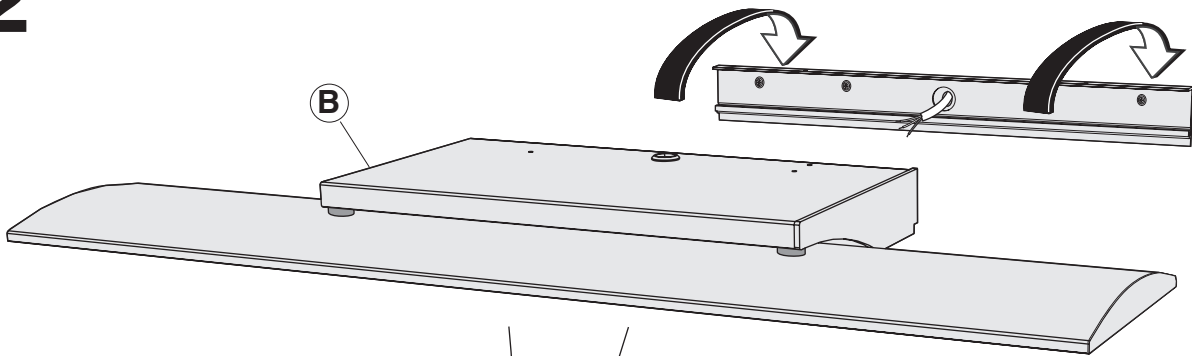




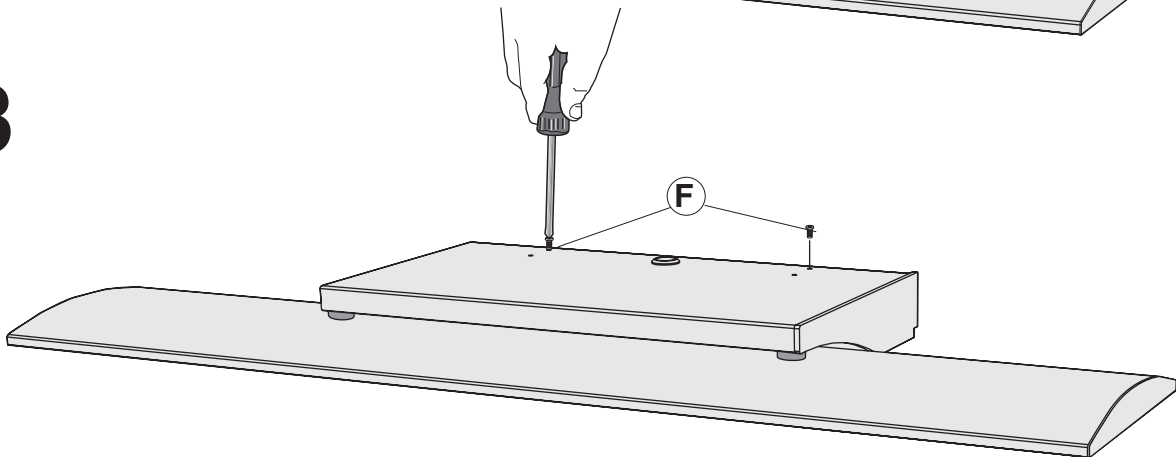
1



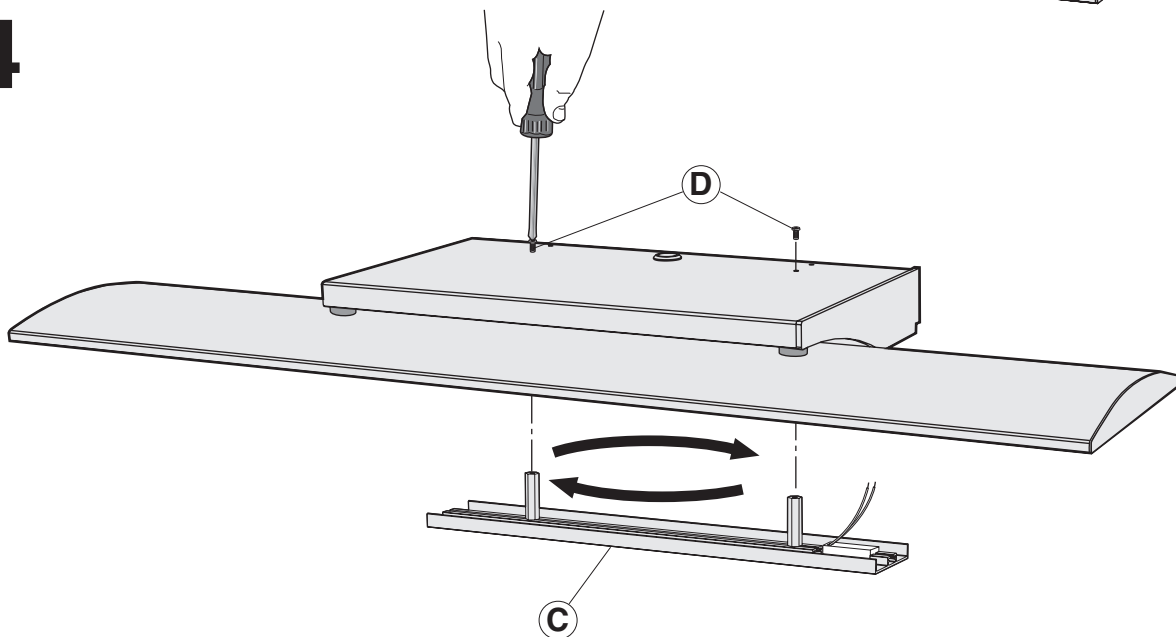
2



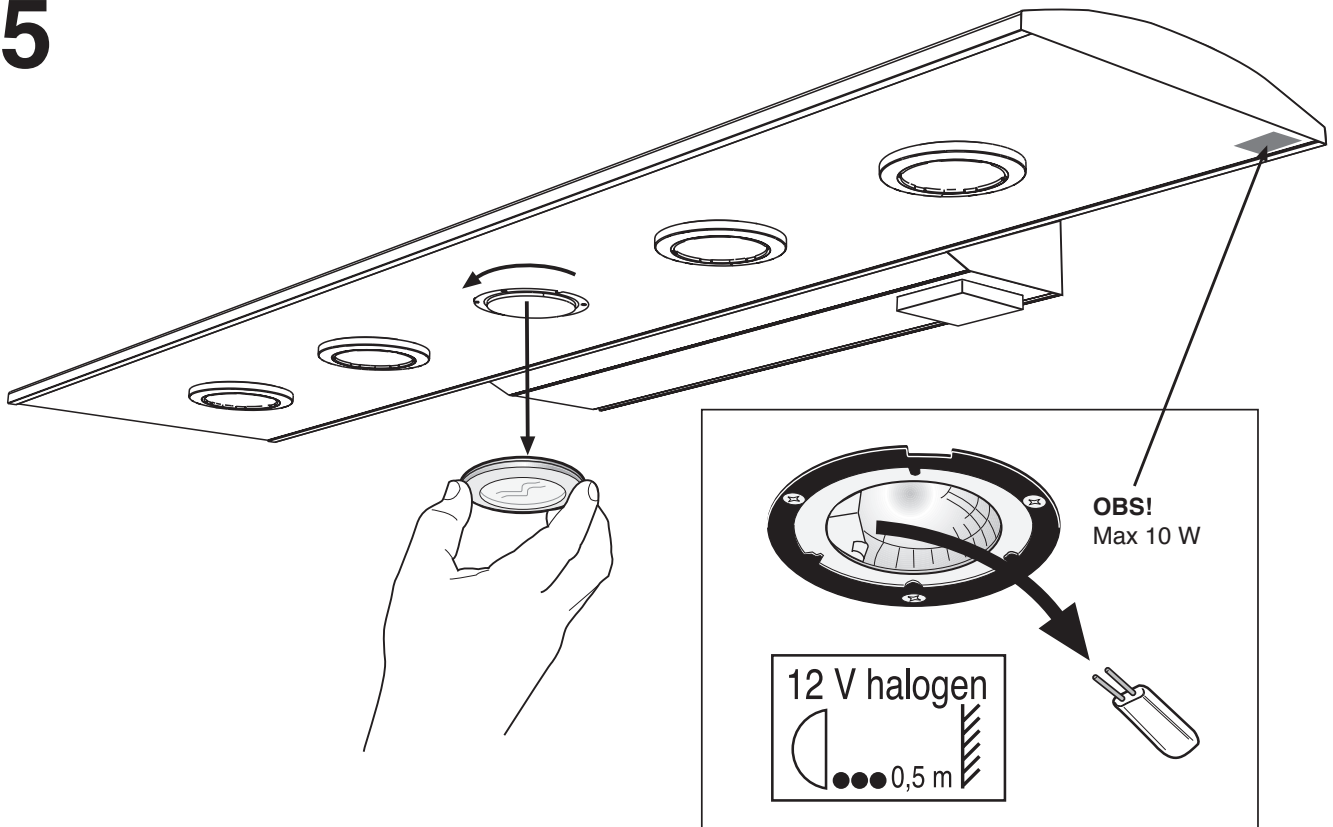
3



4



5



För enkel tillgång till reservdelar, spara anvisningen!
Gem vejledningen, hvis du senere skulle få brug for reservedele!
For enkel tilgang til reservedeler, ta vare på bruksanvisningen!
For simple access to spare parts, save these instructions!
Сохраните инструкцию, чтобы было легче найти запасные части.

Ifö

Huvudkontor och tillverkning: Ifö Sanitär AB, S-295 22 Bromölla, 0456-480 00, www.ifosanitar.com

Tillverkning: Ifö Sanitär AB, S-375 85 Mörrum, 0456-480 00

Distriktskontor: Malmö 040-22 84 10, Göteborg 031-47 90 40, Örebro 019-27 60 80,
Stockholm 08-772 21 40, Sundsvall 060-67 82 20

Norge: Ifø Sanitær A/S, 22 07 20 40. **Danmark:** Max Sibbern, 44 50 04 04