



Køkkenarmatur. Svingradius er 120° som standard (kan begrænses til 40°-80°). Der er mulighed for, at begrænse flow og temperatur på armaturets kartouche. F = fleksible tilslutningslanger.

- Køkken
- Et-greb
- Bordmontret
- Forkromet
- Svingtud
- Mulighed for begrænsning af vandmængde
- Flexslanger
- 3S-Installation

## Tekniske data

### Flow attributter

Vandmængde ved 300 kPa	<b>0.21 l/s</b>
Tryk tab (0.2 l/s)	<b>270 kPa</b>

### Tekniske egenskaber

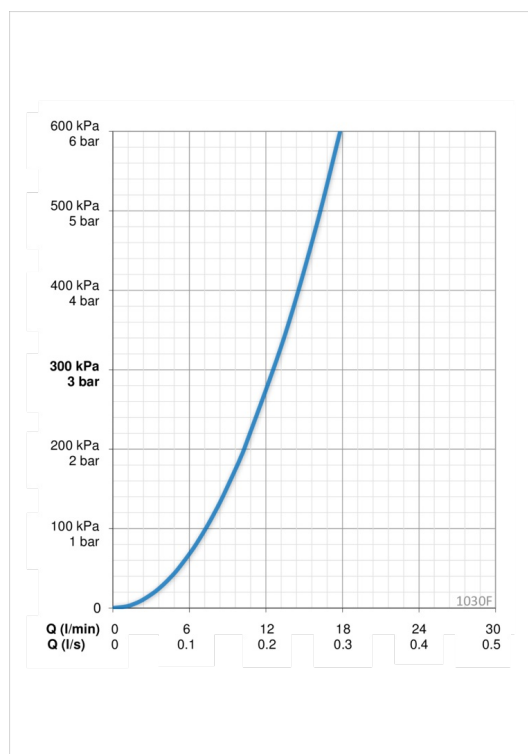
Varmtvandsforsyning	<b>max. +80°C</b>
Arbejdstryk	<b>50 - 1000 kPa</b>
Tilslutningsstørrelse	<b>G3/8</b>
ItemProjection	<b>211 mm</b>
ItemMaterial	<b>brass</b>

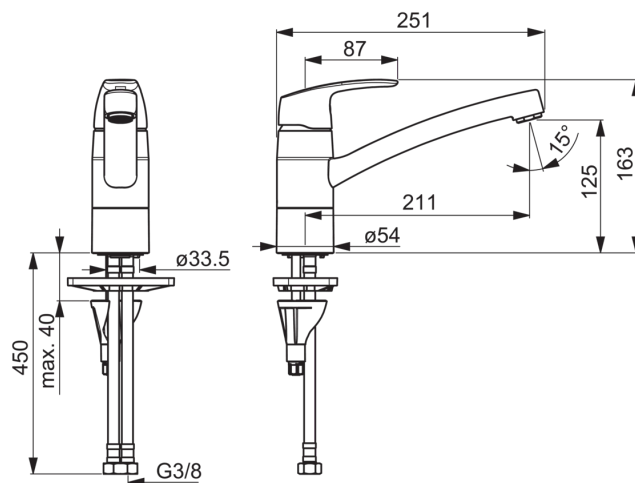
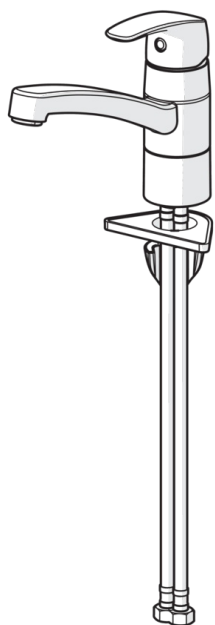
### Bestemmelser

EN standard	<b>EN 817</b>
Støjklasse	<b>I (ISO 3822) Oras lab.</b>

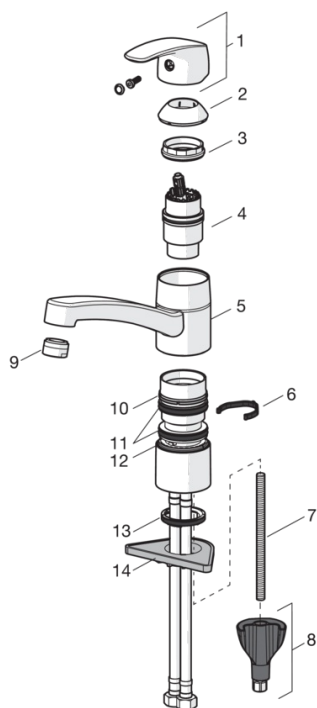
### Typegodkendelse

ItemTypeApprovalSETypeApproval	<b>1491</b>
--------------------------------	-------------





## Reservedele



### SP1030F

	Kode	VVS (Denmark)
01	602502V	745131308
02	602589V	745131320
03	158726	745131435
04	158890	745131154
05	602517V	745131315
06	1002207/10	745131445
06	1001406/10	745131447
07	1000780V	704270995
08	602610V	704270996
09	232210	745131024
10	601097/10	745131449
11	158735	745131339
12	159423/10	745131335
13	1002371V	704209990
14	158825	745131904