



# METRONETTE VISION

---

08:030-1111



---

## Manual

Elektronisk styret gennemstrømnings-  
vandvarmer til fjernvarme



**METRONETTE Vision**

METRO nummer: 127902601

VVS nummer: 376713108

# Indholdsfortegnelse

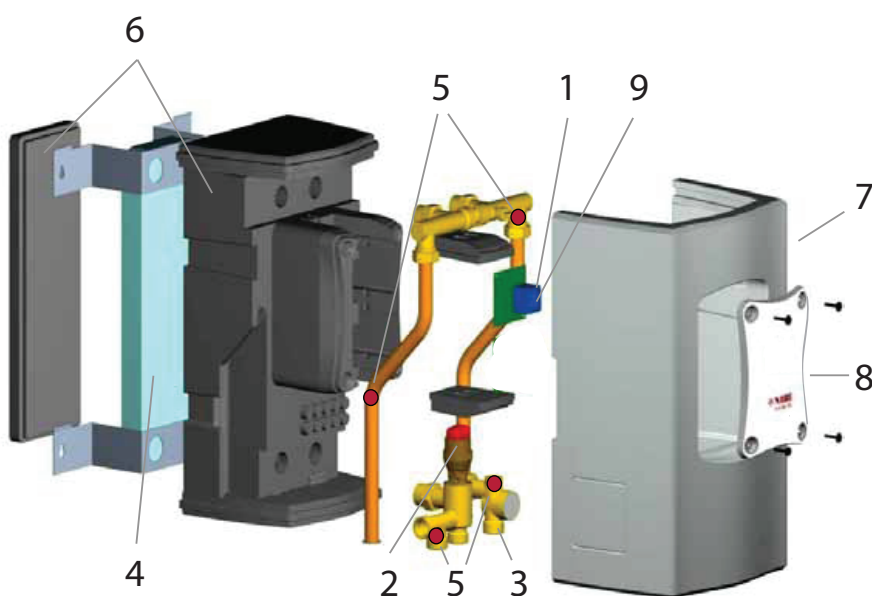
---

Transport	4
Stregtegning	4
Stykliste	5
Placering	5
VVS montering	6
El montering	7
Brugervejledning	10
Vedligeholdelse	15
Fejlfinding	16
Garantibestemmelser	18
Overensstemmelseserklæring	19

# Transport

Undersøg straks ved modtagelse om METRONETTE Vision er hel og ubeskadiget. Hvis ikke skal det anmeldes til transportfirmaet med det samme. Al forsendelse er på modtagers ansvar medmindre andet er aftalt.

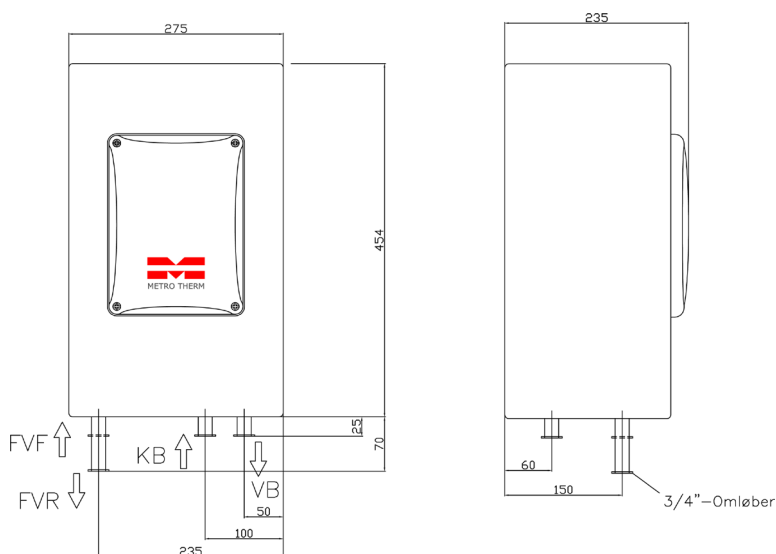
# Stregtegning



- 1 Elektronisk styringsprint
- 2 Reguleringsventil (hurtigvirkende steppermotor)
- 3 Flow måler
- 4 Pladeveksler
- 5 Temperatur sensor, 4 stk.
- 6 Indvendige isoleringsdele
- 7 Udvendig isoleringskappe
- 8 Frontplade
- 9 Mini USB-stik til pc opkobling (7 mm bredt)

## Målskitse

Alle mål er i mm.



# Stykliste

---

1. METRONETTE Vision
2. Manual 08:030
3. Typeskilt
4. 3/4" brystnippel inkl. pakninger, 4 stk.

## Placering

---

METRONETTE Vision er en gennemstrømningsvandvarmer som er beregnet til opvarmning af det varme brugsvand i et en-familieshus eller en lejlighed med fjernvarme.

Vision er forsynet med en elektronisk styring med hurtigvirkende motorventil. Dette sikrer en meget nøjagtig fastholdelse af den ønskede brugsvandstemperatur. Ligeledes giver den elektroniske styring mulighed for at kunne energioptimere driften på mange nye områder. Fx kan tomgangstabet reduceres væsentligt, da METRONETTE Vision i standby funktion holder et lavere temperaturniveau, og den foretager en 100% nedlukning under længere tids ophold mellem aftapninger, fx når man er på ferie.

Selve varmeoverførslen sker i en rustfri kobberloddet pladeveksler.

Vi garanterer kun en driftsikker funktion af METRONETTE Vision, når fjernvarmeforsyningen overholder de angivne værdier, som er oplyst under de tekniske specifikationer.

Vision skal placeres efter fjernvarmemåleren og skal altid forsynes med et sikkerhedsaggregat eller en trykkudligner på koldt vandstilgangen af brugsvandet.

Bygningsreglementet og Vandnormen DS439 skal altid overholdes.

- METRONETTE Vision må kun tilsluttes fjernvarmenet, hvor max. trykket er 10bar, og max. fremløbstemperatur på fjernvarmen er 85°C.
- Hvis fjernvarme fremløbstemperaturen overstiger ca. 65°C øges kalkudfældningen, og afkalkning af veksler og ventiler på brugsvandssiden skal foretages oftere. Eventuelle fejl der opstår på grund af denne kalkudfældning er uden for METRO THERM's garanti.
- Differenstrykket på primær siden (fjernvarmesiden) skal ligge mellem 0,4bar og max. 2,5bar.
- Vision er designet til at have et så lille varmetab som muligt med fuldisoleret kabinet. Det er derfor vigtigt, at den tilsluttede rørføring og armaturer også er omhyggeligt isolerede i henhold til DS452, således at det samlede varmetab minimeres.

# VVS montering

METRONETTE Vision er beregnet til ophængning direkte på en væg eller i et skab. Ophængsbeslaget, som er integreret i Vision, har fire "nøglehuller" med en centerafstand på 240mm.

Gennemskyl rørinstallationen før METRONETTE Vision monteres. Så undgås unødigt tilsmudsning af ventiler og pladeveksler. Det er markeret på 3/4" studsene på METRONETTE Vision, hvor fjernvarme frem og retur samt koldt og varmt vand skal tilsluttes.

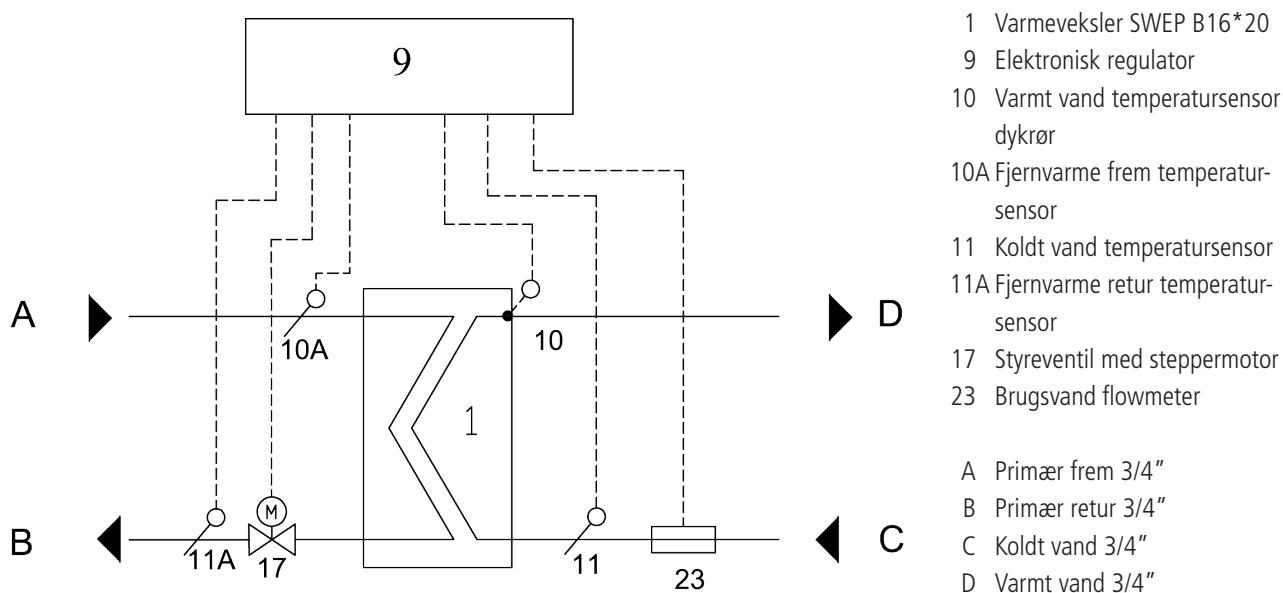
Hvis funktionen med to forskellige brugsvandstemperaturer ønskes, skal der monteres en separat flow switch på rørstrengen til det pågældende tappested. Flow switchen købes som ekstra tilbehør.

## Bemærk følgende ved installation

- Installationen skal overholde Bygningsreglementet, Vandnormen DS439 samt alle andre relevante regulativer og bestemmelser, herunder krav til vand- og el-installationen.
- Installationen må kun udføres af en autoriseret VVS installatør.
- Specifikationerne i denne manual samt på typeskiltet skal overholdes.
- Det skal sikres, at der er nem adgang til vandvarmeren.
- Tjek alle samlinger for utætheder.

Max. fjernvarmetemperatur	85°C	Ydelse varmt vand	37 kW
Max. tryk	10bar	Fjernvarme temperatur	60/25 °C
Differenstryk min./max.	40/250 kpa	Varmt vand temperatur	10/45 °C

## PI diagram

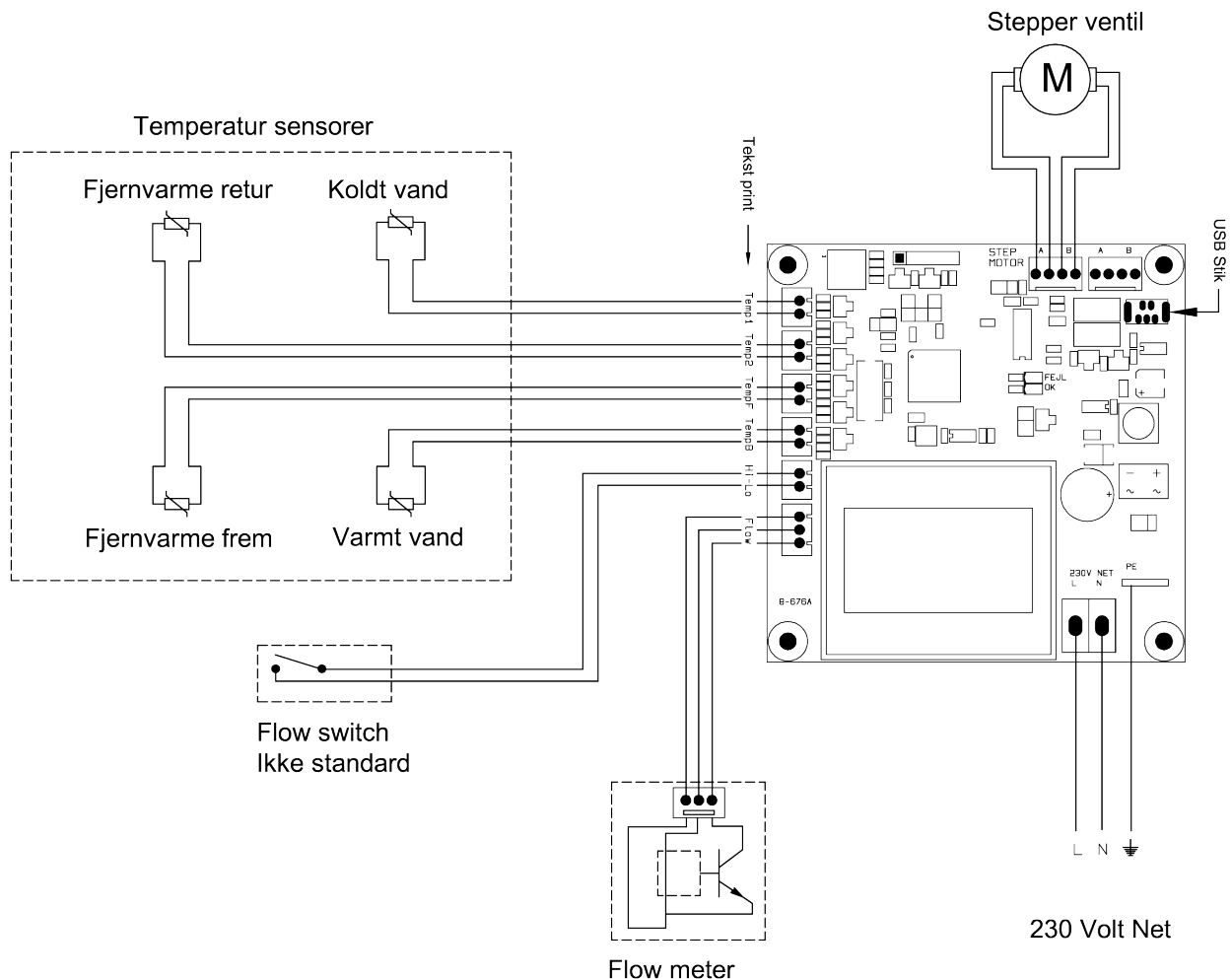


# El montering

El installationen må kun udføres af en autoriseret el-installatør.

- Tjek at strømmen er afbrudt inden tilslutning påbegyndes.
- Installationen skal overholde LVD direktivet samt alle nationale regulativer.
- Netledningen skal være permanent tilsluttet og Jordlederen skal altid tilsluttes.
- Strømafbryderen i den faste installation skal være i overensstemmelse med IEC og have en brydeafstand på mindst 3mm for hver fase.
- El-installationen skal have et passende ledningstværsnit og tilpasset strøm på 10A. For at beskytte METRONETTE Vision skal den monteres med en forsikring på 10A.
- Ledningsføringen må ikke være beskadiget. Efter installation må der ikke være mulighed for berøring af ledende kabler.

El-diagram:



# El montering

---

## Ibrugtagning

Før strømmen tændes skal METRONETTE Vision fyldes forsigtigt med fjernvarmevand på primærsiden, samt koldt brugsvand på sekundærsiden.

For at undgå vandslag skal der åbnes langsomt op for ventilerne / vandhanen. Udluftningen skal fortsættes indtil al luft er ude systemet.

Dette skal gentages efter enhver tømning fx rørarbejde eller reparation.

For at tjekke at alle samlinger er tætte, er det nødvendigt at afmontere den ydre isoleringskappe. Dette gøres ved forsigtigt at trække denne lige væk fra væggen.

Det indvendige isoleringsskumkabinet og frontpladen, hvor styringsprintet er placeret bag, forbliver en samlet enhed.

METRONETTE Vision er forprogrammeret fra fabrikkens side og vil normalt ikke kræve ændringer af indstillingerne.

Ønskes andre driftsdata end de forprogrammerede, (der er oplyst under tekniske specifikationer på næste side) kræver det, at METRONETTE Vision tilsluttes en pc via et USB kabel.

Det tilhørende PC program kan downloades fra METROTHERM's hjemmeside:  
[WWW.METROTHERM.DK](http://WWW.METROTHERM.DK).



## Tekniske specifikationer

TYPE		METRONETTE Vision
METRO	Nr.	127902601
Pladeveksler		Rustfri kobberloddet
Max. tryk fjernvarme og brugsvand	bar	10
Fremløbstemperatur fjernvarme min./max.	°C	60 / 85
Differenstryk på fjernvarme min./max.	bar	0,4 / 2,5
Effekt : Fjernvarme 60/25°C. Brugsvand 10/45°C.	kW	37
Brugsvandstemperatur (fabriksindstilling)	°C	52
Brugsvandstemperatur (indstillingsområde)	°C	30-65
Brugsvandstemperatur HØJ (fabriksindstilling)	°C	57
Brugsvandstemperatur HØJ (indstillingsområde)	°C	50-65
STANDBY Brugsvandstemperatur (fabriksindstilling)	°C	43
STANDBY Brugsvandstemperatur (indstillingsområde)	°C	10-65
STANDBY Frem Fjernvarmetemperatur (fabriksindstilling)	°C	47
STANDBY frem Fjernvarmetemperatur (indstillingsområde)	°C	40-80
STANDBY Retur Fjernvarmetemperatur (fabriksindstilling)	°C	43
STANDBY Retur Fjernvarmetemperatur (indstillingsområde)	°C	30-80
Min. flow på brugsvand for at starte op (fabriksindstilling)	l/min	1,5
Min. flow på brugsvand for at starte op (indstillingsområde)	l/min	0,5-5
Tidsforsinkelse for starte op (fabriksindstilling)	sek.	2
Tidsforsinkelse for starte op (indstillingsområde)	sek.	0-10
Tid før feriefunktion (fabriksindstilling)	timer	48
Tid før feriefunktion (indstillingsområde)	timer	0-99
Spænding	V	~ 230 V + jord
Effektforbrug styringen og motorventil	W	2 (standby)/5 (tapning)
Forsikring	A	10
Tæthedsklasse	IP	20
Vægt	kg	8
Dimensioner HxBxD	mm	454x275x235

# Brugervejledning

---

Læs denne manual grundigt før installation og ibrugtagning af METRONETTE Vision.

## Sikkerhedsforskrifter

Installation, første aktivering og vedligeholdelse af dette produkt, må kun udføres af autoriseret VVS-/El-installatør, som vil være ansvarlig for overholdelse af gældende standarder og installationsregulativer. Vi påtager os intet ansvar for skader, som er forårsaget ved ikke at overholde sikkerhedsforskrifterne.

- Anvend ikke METRONETTE Vision før den er installeret korrekt og virker perfekt.
- METRONETTE Vision er kun til husholdningsbrug og skal installeres indendørs i et frostsikret rum og må kun anvendes til opvarmning af brugsvand fra hovedvandleddningen.
- METRONETTE Vision må kun tilsluttes fjernvarmenettet, hvor max. trykket er 10bar, og max. fremløbstemperatur på fjernvarmen er 85°C.
- Hvis fjernvarme fremløbstemperaturen overstiger ca. 65°C øges kalkudfældningen, og afkalkning af veksler og ventiler på brugsvandssiden skal foretages oftere. Eventuelle fejl der opstår på grund af denne kalkudfældning er uden for METRO THERM A/S garanti.
- Max. brugsvandtrykket må aldrig overstige 10bar.
- Før METRONETTE Vision tages i brug første gang, og hver gang den har været tømt, fx i forbindelse med VVS-arbejde, risiko for frost eller i forbindelse med vedligeholdelse, skal vandvarmeren udluftes korrekt og i overensstemmelse med instruktionerne i denne manual.
- Fjern under ingen omstændigheder kabinettet, før strømmen til METRONETTE Vision er afbrudt.
- Lav aldrig tekniske ændringer i METRONETTE Vision, de elektriske tilslutninger eller på væskekredsen.
- Sættes brugsvandstemperaturen højere end de forindstillede 52°C, anbefaler vi, at der altid anvendes et termostatstyret blandingsbatteri ved bad og brusebad.
- Vær opmærksom på, at temperaturer som overstiger 43° C, kan blive opfattet som meget varmt, og at dette kan medføre en fornemmelse af skoldning. Vær endvidere opmærksom på, at armatur og udløbstud kan blive meget varme, når METRONETTE Vision har været i brug i nogen tid.
- I tilfælde af funktionsfejl, afbryd ved sikringen med det samme. I tilfælde af lækage afbrydes koldt vandstilførslen straks. Reparation må kun udføres af en autoriseret VVS-/El-installatør.

---

## Indstillinger af driftparametre samt styringsfunktioner.

METRONETTE Vision er forprogrammeret fra fabrikkens side og vil normalt ikke kræve ændringer af indstillingerne.

Ændringerne bør kun foretages af VVS installatør, da de kan få alvorlige indvirkning på, hvor energioekonomisk METRONETTE Vision fungerer.

Ønskes andre driftdata end de forprogrammerede (beskrevet under tekniske specifikationer) skal METRONETTE Vision tilsluttes en pc via et USB kabel med et mini USB-stik (7 mm). Det tilhørende pc program kan downloades fra METRO THERM A/S hjemmeside.

Strømmen skal være afbrudt, inden frontpladen afmonteres. Pas på, at der ikke kommer vand på de strømførende dele og på selve printet. Printet er også følsomt over for statisk elektricitet, så sørg for at være "jordet" inden berøring af printet.

USB kablet tilsluttes styringsprintet direkte på mini USB-stikket, se billede nedenfor.

Når USB kablet er forbundet til pc'en og styringsprintet, skal der igen tændes for strømmen til METRONETTE Vision. Strømmen må først tændes, når frontpladen er monteret igen.

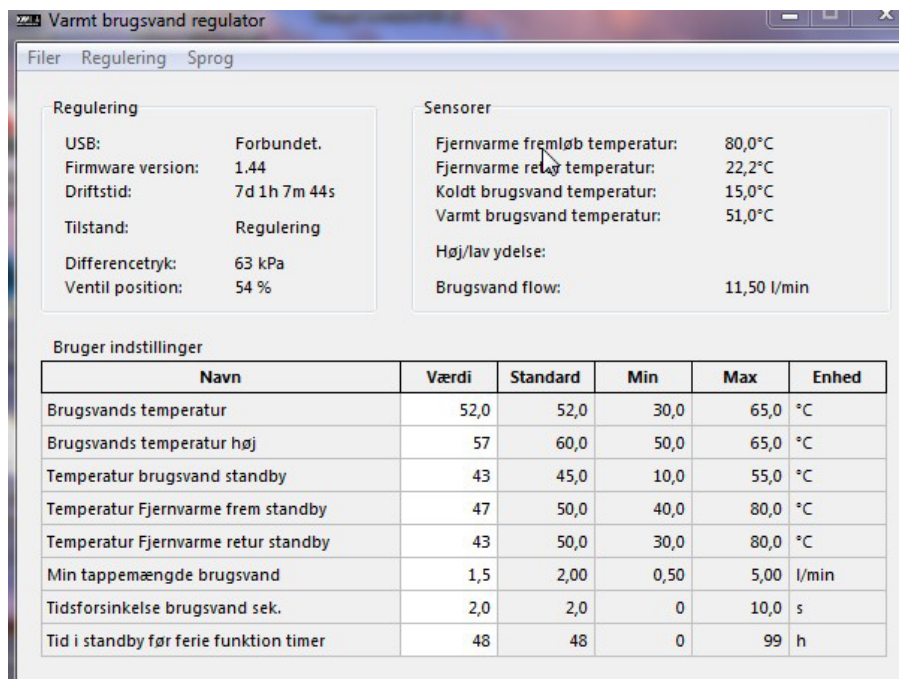
**OBS! Der er nu 230V på printet.**

Bemærk, at strømmen også skal være afbrudt, inden USB kablet tages ud af styreprintet.



# Brugervejledning

Når programmet startes på pc'en vises dette skærbillede:



Skærbilledet aflæses sådan:

USB	Forbundet	Viser om der er forbindelse mellem Vision og program
Firmware version	1.44	Den aktuelle software version af programmet
Drifttid	Tid	Viser den tid Vision har været tilsluttet nettet
Tilstand	Regulering	Visions øjeblikkelige funktionsmode
Differenstryk	63 kPa	Det beregnede differenstryk i fjernvarmenettet
Ventil position	54%	Hvor meget ventilen er åben i forhold til 100% åben
Sensorer		Målt temperatur pr. sensor
Høj/lav ydelse		Dette felt indikerer om den høje temperatur er aktiv
Brugsvand flow	11,50 l/min	Den øjeblikkelige tappe brugsvandsmængde

METRONETTE Vision er udstyret med en funktion, der gør det muligt at levere to forskellige brugsvandstemperaturer. Dette kræver, at der monteres en ekstra flow switch med et slutende switchpunkt på 2 l/min på den rørstreng, hvor den højeste temperatur ønskes. Når switchen aktiveres skifter Vision til at levere den brugsvandstemperatur som er indstillet under "Brugsvandstemperatur høj". Denne funktion er dog kun aktiv op til en samlet tappemængde på 6 l/min.

---

## Brugerindstillinger

I felterne under Værdi (de lyse felter på brugerfladen) kan man indstille sine personlige driftsdata.

Hvilke indstillinger, der er mest korrekte for den enkelte installation, er meget afhængig af varmetab fra fjernvarmerørene ind til huset, samt hvor godt husets egen installation er isoleret. Indstillingerne fra fabrik er METRO THERMs anbefaling som standard.

## Brugsvandstemperatur

Temperaturen på det varme brugsvand

### Brugsvandstemperatur høj

Er kun relevant, hvis der er monteret ekstra flow switch.

## Standby temperaturer

Når en af de tre temperaturer for standby kommer under den indstillede værdi, vil ventilen åbne en smule for atter at hæve temperaturen, indtil den pågældende standby temperatur er nået.

Ønsker man at minimere varmetabet fra installationen, det dyre tomgangstab på fjernvarmensiden samt øge årsafkølingen på fjernvarmen, kan man sænke de indstillede standby temperaturer. Det vil normalt medføre, at der kommer en lille forsinkelse inden det varme brugsvand kommer frem.

Den optimale indstilling af de tre standby temperaturer kan derfor kun fastlægges ved forsøgsvis at sænke temperaturerne og herved finde et tilfredsstillende niveau for brugeren, hvor ventetiden på det varme brugsvand er acceptabel.

## Min. tappemængde brugsvand

Denne er standard indstillet efter, hvad METRO THERM anser for at være tilrådelig ud fra en energimæssig betragtning. Denne mængde kan ændres, men ved sænkning vil der blive flere små unødvendige start/stop af METRONETTE Vision med forøget varmetab og kalkudfældning til følge.

Hvis der ofte foretages en tapning af varmt brugsvand, hvor flowet er under 1,5 l/min, vil det kunne forekomme, at vandet bliver koldt, da unitten ikke starter. Hvis dette ofte sker skal min. tappemængden sættes til en lavere værdi.

## Tidsforsinkelse brugsvand sek.

Denne bør ikke indstilles lavere end 2 sek., da det er den tid, det tager at indstille et blandingsbatteri fra opstart til tapning af koldt vand. Stilles værdien lavere, vil styringen åbne for fjernvarmen, selv om der ikke er brug for det. Fx føres et et-grebs batteri på vandhanen ofte lige bagud for at tænde vandet, hvorefter brugeren drejer over på koldt eller varmt vand. En lavere tidsforsinkelse end 2 sekunder vil derfor betyde flere start og stop med energispild og øget kalkudfældning til følge.

Forøges tidsforsinkelsen kan det medføre temperatursvingninger i det varme brugsvand, da der ikke sker en opvarmning i dette tidsrum, og det kolde vand, som derfor er sendt ud i varmtvandsrøret de første sekunder skal tappes af inden det varme løber frem.

# Brugervejledning

## Tid i standby før ferie funktion timer

Denne er fra fabrik indstillet til 48 timer for at opnå bedst komfort. Inden for denne tid vil METRONETTE Vision sikre varme efter de indstillede Standby settings. Efter udløbet af denne tidsperiode, lukker METRONETTE Vision 100% ned for fjernvarmen og afkøles. Dette minimerer varmetabet og øger årsafkølingen på fjernvarmen.

Tiden kan indstilles fra 0 til 99 timer. Ved at vælge 0 timer er der ingen standby, men METRONETTE Vision går direkte i feriefunktion, når aftapningen stopper. Ved at vælge 99 slår METRONETTE Vision aldrig over på feriefunktion.

Opstart fra feriefunktionen, hvor fjernvarmeventilen har været 100 % lukket, giver en længere ventetid på det varme brugsvand, hvis der intet forbrugs af fjernvarme har været i huset, og fjernvarmerørene og husets installation derfor først skal tømmes for det kolde fjernvarme vand.

Det anbefales derfor, at hvis unitten har været i feriefunktion, at lave en kort aftapning på 5 sek. når man kommer hjem. Således bliver METRONETTE Vision "vækket" fra feriefunktionen og slår over på standby, hvilket vil få METRONETTE Vision til at hæve temperaturen i installation og veksler igen.

## Cirkulation

Ønskes cirkulation på det varme brugsvand, tilsluttes cirkulationen på koldvands tilgangen via et eksternt T-stykke. For at begrænse energitabet ved brug af cirkulation, anbefales det at montere en termostatstyret cirkulationsventil lige før METRONETTE Vision, samt at cirkulationspumpen tidsstyres.

Temperatur brugsvand standby skal så indstilles på den ønskede cirkulations temperatur. Temperatur fjernvarme frem og retur standby skal stilles så højt, at disse ikke lukker ned for veksleren, før cirkulationstemperaturen kan holdes.

Standby vil herefter varmholde cirkulationen ved at åbne og lukke ventilen, inden for de fastlagte standby grænser.

## Sprog

Sproget på brugerfladen kan ændres. Scroll-down menuen "sprog" åbnes og det ønskede sprog vælges.

Fejl tællere				Fejllog	
Kode	Fejl	Antal	Sidste hændelse	Driftstid	Kode
0	Opstart				
1	Varmtvandstemperatur er uden for området				
2	Fjernvarme temperatur er uden for området				
3	Regulator temperatur er uden for området				
4	Varmtvandstemperatur ikke nået i tide				
5	Feed Forward kan ikke beregnes				

# Vedligeholdelse

---

Vedligeholdelsesarbejde må kun foretages af en autoriseret VVS-/el-installatør.

Før strømmen tændes skal METRONETTE Vision fyldes forsigtigt med fjernvarmevand på primærsiden, samt koldt brugsvand på sekundærsiden.

For at undgå vandslag skal der åbnes langsomt op for ventilerne / vandhanen. Udluftning skal fortsættes, indtil al luft er ude systemet.

Dette skal gentages efter hver tømning af METRONETTE Vision fx i forbindelse med rørarbejde eller reparation.

Hvis det er nødvendigt at afmontere frontpladen, skal strømmen altid afbrydes inden.

Strømmen skal være afbrudt inden frontpladen afmonteres. Pas på, at der ikke kommer vand på de strømførende dele og på selve printet. Printet er også følsomt over for statisk elektricitet, så sørg for at være "jordet" inden berøring af printet.

## Vedligehold og rengøring

Plastikoverflader, isoleringsskumkabinettet og armatur tørres af med en fugtig klud. Brug aldrig rengøringsmidler med slibende eller opløsende effekt.

Kalk, der med tiden bliver aflejret i pladeveksleren og rørene, vil have indflydelse på funktionen af METRONETTE Vision. En tydelig indikation af dette vil være en reduceret overført effekt, eller dårligere afkøling af fjernvarmevandet, således at METRONETTE Vision ikke længere kan opnå de indstillede værdier. Endvidere vil flowet på brugsvandssiden være lavere end før, grundet det højere tryktab gennem uniten.

I sådanne tilfælde skal METRONETTE Vision tilses af en VVS-installatør, og om nødvendigt skal pladeveksleren udskiftes.

## Miljø- og genanvendelse

METRO THERM er meget bevidst om beskyttelse af miljøet, også vedrørende emballering. Pakningen af METRONETTE Vision er en væsentlig forudsætning for beskyttelse af komponenterne under transport. Papemballagen er lavet af miljøvenlig genbrugsbølgepap. Plastikdelene på METRONETTE Vision kan genanvendes.

# Fejlfinding

---

Forsøg først at skifte husets sikringer og tænd igen for at nulstille elektronikken.

- Al inspektion, fejlfinding og reparationer må kun udføres af en autoriseret VVS-/EL-installatør.
- Der må kun anvendes originale reservedele.
- Alle gældende EU samt nationale regler vedr. reparation og service på elektriske apparater skal nøje overholdes.
- METRONETTE Vision skal være elektrisk forbundet til jord.

Forsinkelse på det varme vand - Ønsker man at minimere varmetabet fra installationen, det dyre tomgangstap på fjernvarmensiden samt øge årsafkølingen på fjernvarmen, kan man sænke de indstillede standby temperaturer. Det vil normalt medføre, at der kommer en lille forsinkelse inden det varme brugsvand kommer frem.

Vandet er koldt - Hvis der ofte foretages en tapning af varmt brugsvand, hvor flowet er under 1,5 l/min, vil det kunne forekomme, at vandet bliver koldt, da unitten ikke starter. Hvis dette ofte sker skal min. tappemængden sættes til en lavere værdi.

## Brug af fejlloggen

For at anvende fejlloggen som er lagret i styringen på METRONETTE Vision skal der tilsluttes en pc. Se tilslutningsanvisning under brugervejledning s. 11.

For visning af fejlloggen åbnes Vis fejllog under menupunktet Regulering. Fejlloggen åbner i et nyt vindue, og den senest opdaterede fejllog vises.



For at få vist aktuelle fejl trykkes på knappen "Genindlæs fejllog og tællere" og fejlloggen opdateres. Denne fejllog kan ikke slettes. Alle fejl, der opstår, vil blive registeret og gemt.

Fejl tællere				Fejllog	
Kode	Fejl	Antal	Sidste hændelse	Driftstid	Kode
0	Opstart				
1	Varmtvandstemperatur er uden for området				
2	Fjernvarme temperatur er uden for området				
3	Regulator temperatur er uden for området				
4	Varmtvandstemperatur ikke nået i tide				
5	Feed Forward kan ikke beregnes				
6	reserveret				
7	Varmtvandstemperatur for høj				
8	Ingen primære flow				
9	reserveret				
10	reserveret				
11	Ventil styring overbelastet				
12	reserveret				
13	reserveret				
14	reserveret				

- 0: Antallet af gange, hvor en opstart har været gennemført.
- 1: Brugsvandssensoren er uden for dens måleområde. Sensor er defekt.
- 2: Fjernvarme frem temperatursensor er uden for dens måleområde. Sensor er defekt.
- 3: Regulatoren temperatur er uden for måle området
- 4: Brugsvandstemperaturen kommer ikke op på den ønskede temperatur hurtigt nok. Manglende differenstryk eller for lav fremløbstemperatur.
- 5: Hvis differenstrykket ikke kan beregnes, vil feed forward heller ikke kunne beregnes. Dette mærkes som ustabilitet eller afvigende temperaturer i brugsvandet.
- 7: Brugsvandstemperaturen har været for høj (+5°C) i en for lang periode.
- 8: Hvis standby temperaturene ikke kan opnås er det ensbetydende med manglende Flow på primærsiden (fjernvarme).
- 11: Ventilstyring overbelastet.

Vinduet lukkes igen ved at trykke på krydset i øverste højre hjørne

Ved manglende varmt brugsvand, sluk for METRONETTE Vision i 10 sek. og tænd igen.

De fleste fejl vil skyldes, at METRONETTE Vision ikke kan opnå de værdier, som er programmeret. Fejl nulstilles automatisk når normale driftsbetingelser igen er tilbage.

Hvis METRONETTE Vision mister forbindelsen til varmt brugsvands-sensoren, vil den dog ikke kunne startes igen uden rettelse og afstilling af fejlen.

Fejlen nulstilles ved at slukke/tænde for Vision.

# Overensstemmelseserklæring

---

Overensstemmelseserklæring kan ses på vores hjemmeside: [www.METROTHERM.dk](http://www.METROTHERM.dk)  
Dette produkt er VA godkendt.

# Garanti bestemmelser

---

Til lykke med Deres nye METRO THERM produkt!

Vi er sikre på, at De bliver glad for den. Vi har ihvertfald gjort os enhver tænkelig anstrengelse for at levere et godt og gennemkontrolleret dansk produkt. Skulle der mod forventning alligevel vise sig materiale- eller fabrikationsfejl, skal De vide:

- at De indenfor 24 måneder fra dokumenteret installations- eller købsdato, automatisk er dækket i henhold til købeloven. Henvend Dem blot med fakturaen til Deres leverandør, som da skal kontakte fabrikken.
- at METRO THERM herudover tilsikrer Dem yderligere 3 års holdbarhed på vandvarmerne for den indvendige beholder mod gennemtæring. I tilfælde af tæring foretager METRO THERM vederlagsfrit reparation af beholder på vor fabrik.
- at produktet skal være placeret således, at det kan serviceres uden hindringer. Er produktet placeret svært tilgængeligt fratager METRO THERM sig enhver forpligtelse i forhold til ekstra udgift forbundet hermed. Der henvises iøvrigt til DS 439 §5.1 og §5.2.
- at produktet iøvrigt skal installeres i forhold til BR §8.4.2.3 stk. 1, hvis garantien skal opretholdes.
- hvor reparation foretages på stedet leverer fabrikken nye dele til ombygning, men dækker ikke selve monteringsomkostningerne.

Erstatning for andre ting, eller personskaade, forårsaget af eventuelle defekter ved produktet, omfattes ikke af vor forpligtelse, ligesom denne kun er gældende, såfremt:

1. METRO THERM er kontaktet inden reparation eller udskiftning blev påbegyndt, og der er truffet aftale om reparationens omfang. Vi dækker ikke forhøjede eller ekstra omkostninger i forbindelse med reparation eller udskiftning foretaget i weekender, helligdage eller uden for normal arbejdstid.
2. Fabrikationsnummer opgives ved henvendelse til os.
3. Kopi af faktura for køb eller installation og den defekte del indsendes til os gennem deres leverandør.
4. Reparation eller andre indgreb ikke er foretaget i produktet udover alm. forskriftsmæssig tilslutning.
5. Produktet ikke har været tilsluttet nogen anden temperatur, spænding eller tryk end den på mærkepladen anførte, og at installationen er udført i overensstemmelse med gældende regulativ. (Se iøvrigt ovenstående monterings- og brugsanvisning.) Frost,- lyn,- eller tørkogningsskader, eller ødelæggelse som følge af kedelstensafsætninger og overtryk erstattes ikke.

OBS!

Det påhviler installatøren at instruere forbrugeren om vandvarmerens funktion, pasning og bortskaffelse.

Brugervejledningen skal, ifølge Arbejdstilsynet, opbevares ved vandvarmeren.

Det udtjente produkt skal bortskaffes på den mest miljørigtige måde. Ved uregelmæssig drift – tilkald installatøren!

Fabrikationsnummer

Opsat og instruktion givet af installatør: (navn)

Underskrift:

Dato:

Ret til ændringer i udførelse forbeholdes. Godtgørelse og garanti gælder for modtagelse i Danmark



METRO THERM A/S  
RUNDINSVEJ 55  
3200 HELSINGE  
INFO@METROTHERM.DK  
WWW.METROTHERM.DK