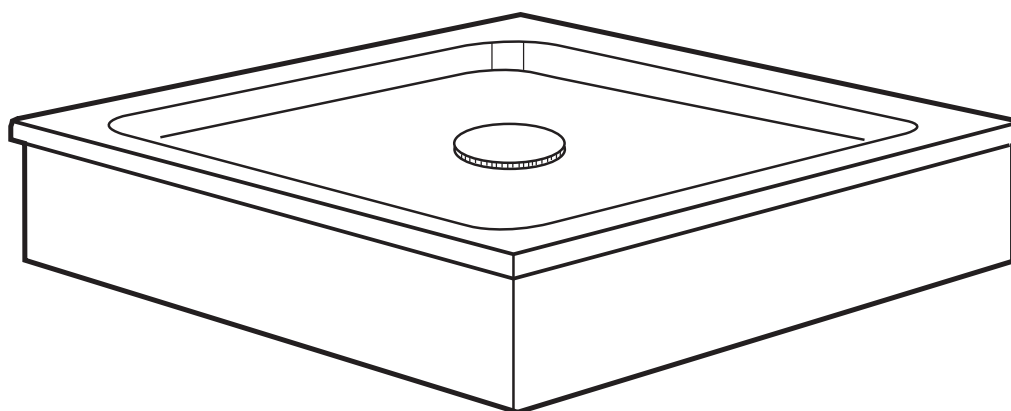


**Solid**

0946980, 0947180, 0947280



969.502.00.0\_2019-06-13

- SE Monterings och skötselanvisning
- DK Montering og vedligeholdelseanvisning
- NO Monterings-og vedlikeholdsanvisning
- GB Operating and maintenance instruction
- EE Paigaldus- ja hooldusjuhend
- LT Naudojimo ir priežiūros instrukcija
- LV Montāžas un apkopes instrukcija

# Index

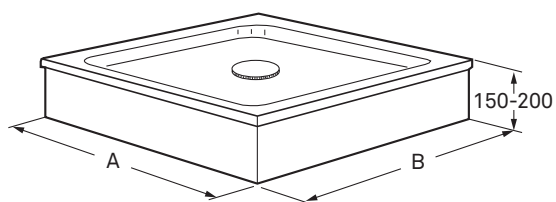
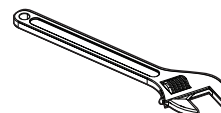
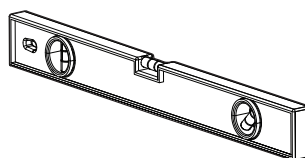
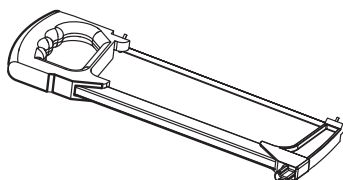
SE	Måttskisser	
DK	Tekniske tegninger	
NO	Teknisk tegning	
GB	Technical drawings	
EE	Tehnilised joonised	
LT	Tehniskie žīmėjumi	
LV	Techniniai brėžiniai.....	2 (4)



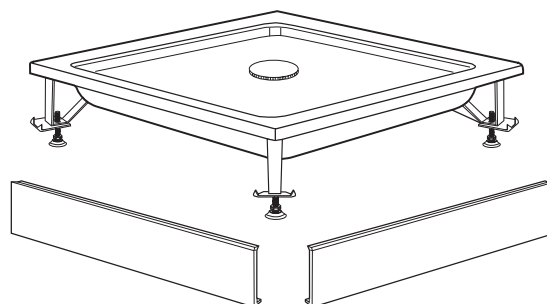
SE	Reservdelar.....	www.ifo.se
DK	Reservedele.....	www.ifo.dk
NO	Reservedeler.....	www.ifosanitar.no
EE	Varuosad.....	www.ifo.ee
LT	Dalys.....	www.ifo.lt
LV	Rezervesdalas.....	www.ifo.lv

SE	Montering	
DK	Montering	
NO	Montering	
GB	Installation	
EE	Paigaldus	
LV	Montavimas	
LT	Uzstādīšana.....	3 (4)

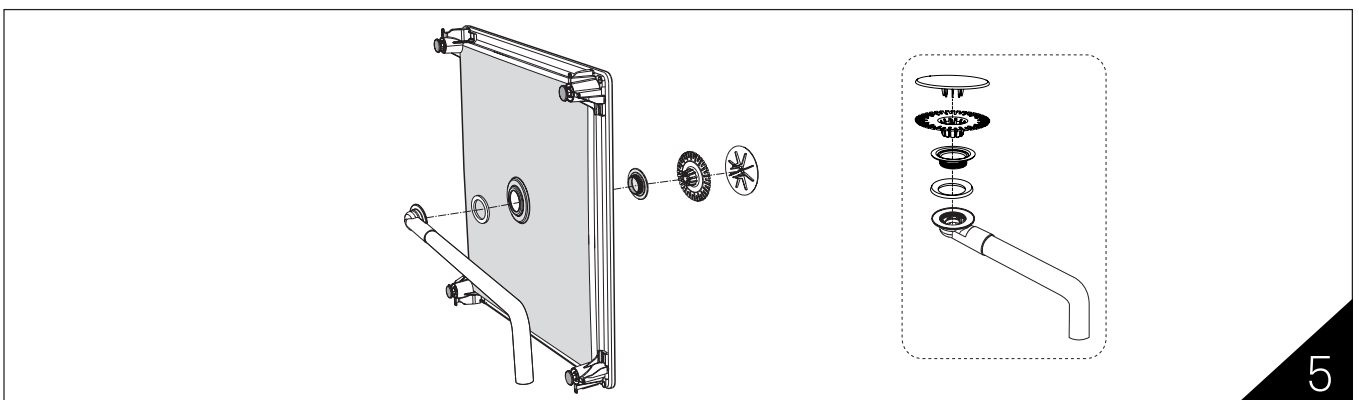
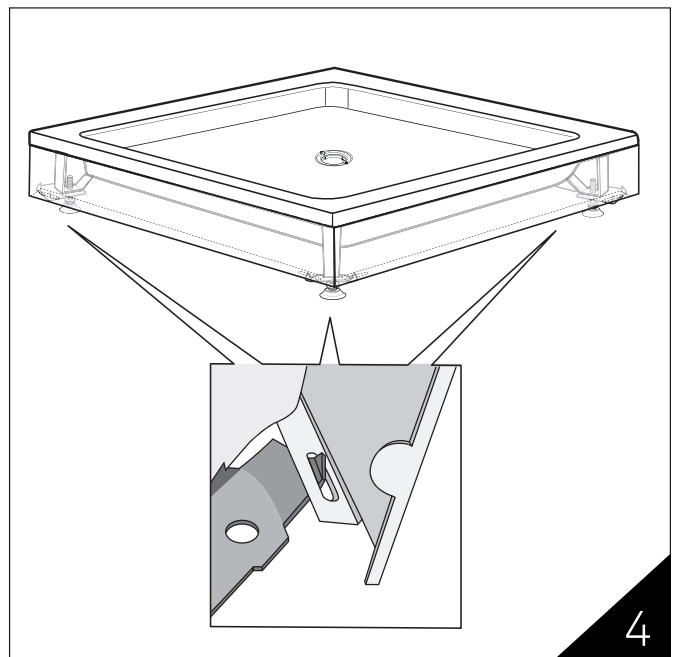
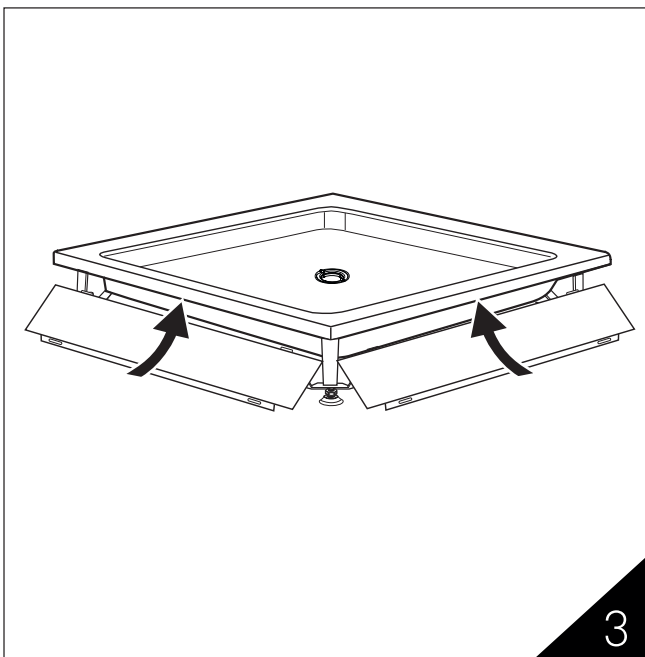
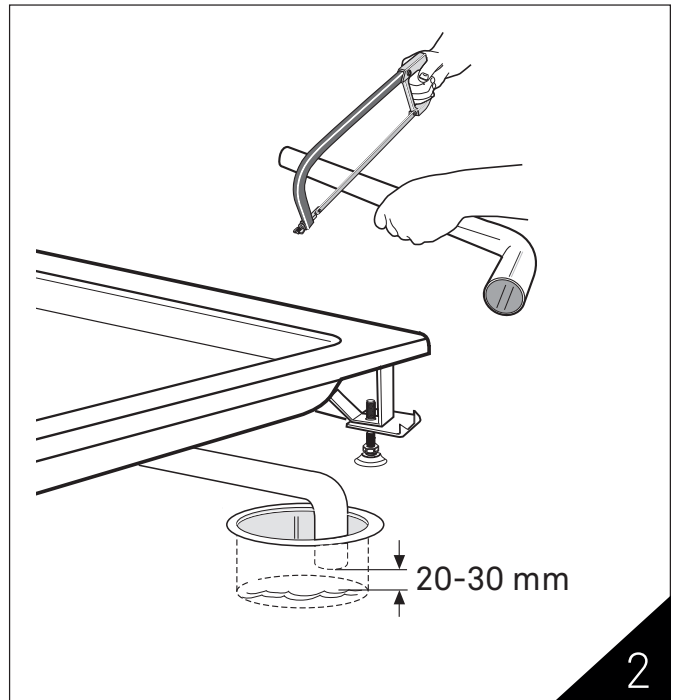
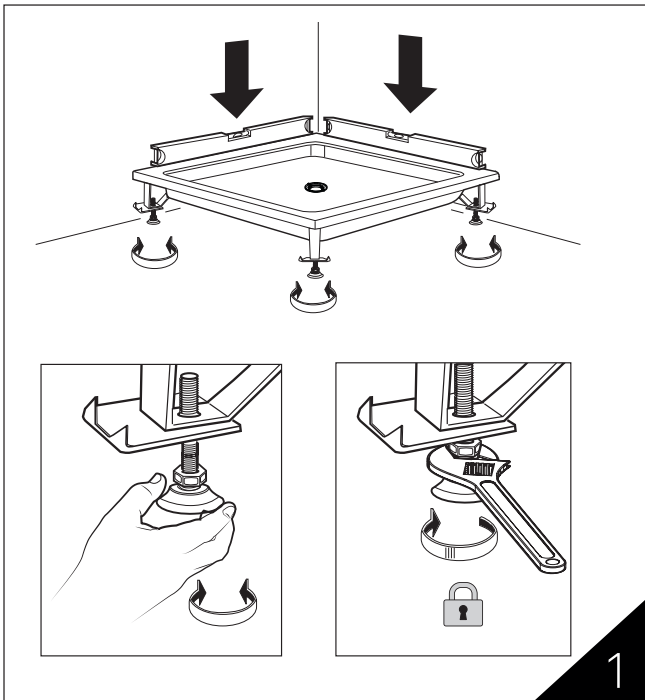
SE	Skötsel	
DK	Vedligeholdelse	
NO	Vedlikeholdsanvisning	
GB	Maintenance	
EE	Hoodus	
LT	Priežiūra	
LV	Apkope.....	4 (4)



A x B = mm  
 700x900  
 800x900  
 900x900



# Installation



## Maintenance

### SE

Våra duschkar är tillverkade i emaljerad stålplåt, vilket gör rengöringen enkel. Använd ett vanligt allrengöringsmedel som inte innehåller syra. Till tvålrester och vanlig smuts kan du använda en mjuk borste eller svamp. Om det har bildats kalkavlagringar, efter exempelvis en droppande kran, kan du normalt sett använda citronsyra.

### DK

Mange brusekar er fremstillet i emaljeret stålplade, der er nemme at rengøre. Anvend et almindeligt allround rengøringsmiddel, der ikke indeholder syre. Til afrensning kan du anvende en blød børste eller svamp. Skyl med vand og tør efter med en tør klud, så undgår du misfarvning og kalkreder på emaljen. Hvis der har dannet sig kalkaflejringer efter f.eks. en dryppende vandhane, kan du normalt anvende citronsyre til rengøringen, men sørg for at syren skylles hurtigt og grundigt af med vand umiddelbart efter rengøringen - ellers vil emaljen tage skade af syren.

### NO

Mange dusjkar er laget i emaljert stål, noe som gjør rengjøring enkelt. Bruket vanlig rengjøringsmiddel som ikke inneholder syre. Til såperester og vanlig smuss kan du bruke en myk børste eller svamp. Hvis det er dannet kalkavleiringer, for eksempel av en dryppende kran, du vanligvis bruke sitronsyre.

### GB

Our shower trays are made of enamelled steel sheet, which makes cleaning easy. Use a common non-acidic cleaner. For soaps and plain dirt you can use a soft brush or sponge. If lime deposits have been formed, for example, a dripping tap, you can usually use citric acid.

### EE

Meie dušialused on toodetud kergesti puhastatavast emailitud lehtterasest. Kasutage tavalist universaalset puhastusainet, mis ei sisalda hapet. Seebijääkide ja tavapärase mustuse eemaldamiseks kasutage pehmet harja või käsna. Kui näiteks tilkuva kraani tõttu on tekkinud katlakivi, saab selle üldjuhul eemaldada sidrunhappega.

### LV

Mūsu dušas paliktņi ir izgatavotas no emaljētas tērauda loksnes, tādēļ tās ir viegli tīrāmas. Izmantojiet universālus, skābi nesaturošus tīrīšanas līdzekļus. Ziepju un parastu netīrumu nomazgāšanai iespējams izmantot mīkstu birstīti vai sūkli. Kaļķakmens nosēdumus, kas izveidojušies, piemēram, piloša krāna dēļ, parasti ir iespējams nomazgāt, izmantojot citronskābi.

### LT

Mūsų dušo padėklai gaminamos iš emaliu dengto lakštinio plieno, todėl jas paprasta valyti. Naudokite įprastą universalią šarminį valiklį. Muilui ir įprastiems nešvarumams pašalinti papildomai galima naudoti minkštą šepetį ar kempinę. Jei dėl lašančio čiaupo atsirado kalkių nuosėdų, jas galima pašalinti citrinos rūgštimi.

Ifö.nr	RSK.nr	VVS.nr	NRF.nr
0946980	7381873	673672100	6303147
0947180	7381872	673670100	6303157
0947280	7381871	673671100	6303167



**SVERIGE**  
Geberit AB  
Box 140  
SE-295 22 Bromölla  
T +46 456 480 00  
info@ifö.se  
→ www.ifö.se

**DENMARK**  
Geberit A/S  
Lægårdsvej 26  
DK-8520 Lystrup  
T +45 86 74 10 86  
salg.dk@geberit.com  
→ www.ifö.dk

**NORGE**  
Geberit AS  
Luhrtoppen 2  
NO-1470 Lørenskog  
T +47 67 97 82 00  
sales.no@geberit.com  
→ www.ifosanitar.no

**ESTONIA**  
Geberit Estonia  
Kuma tee 2  
EE-75312 Petri Harjumaa  
T +37 256 66 73 67  
sales.ee@geberit.com  
→ www.ifö.ee

**LIETUA**  
UAB Geberit  
Senasis Ukmergės kel. 4,  
Užubaliai,  
LT-14302 Vilnius  
T +37 070 02 28 94  
sales.lt@geberit.com  
→ www.ifö.lt

**LATVIJA**  
Geberit Latvija  
Bauskas iela 58a,  
Rīga, LV-1004  
T +37 167 10 30 16/17  
sales.lv@geberit.com  
→ www.ifö.lv