

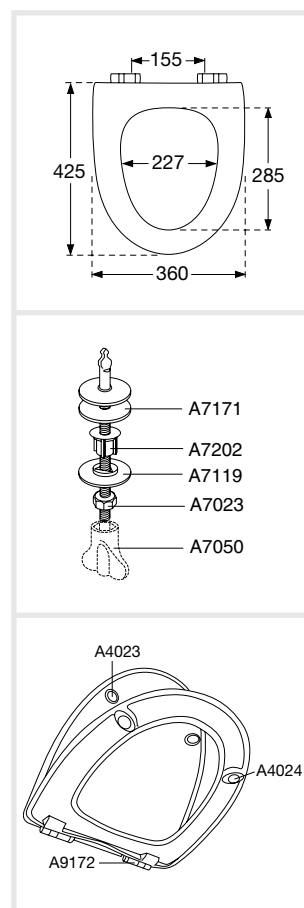
Pressalit Sign - når velvære, funktionalitet og individualitet går op i en højere enhed. Sædets bløde afrundede kanter og lågets buede flade gør Pressalit Sign til en fryd for øjet. Soft close og quick-release funktionen bringer denne fryd til det funktionelle plan.



Pressalit Sign med soft close,
inkl. BG2 fast beslag med quick-release

Nr. 552xxx-BG2999 med låg

<i>VVS-nr.</i>	— 614987
<i>Design/år</i>	— Pressalit 2006
<i>Produktbeskrivelse</i>	— PRESSALIT toiletsæde med låg, model "Sign", art. nr. 552 af gennemfarvet hærdeplast. - inkl. BG2 fast beslag med quick-release - centerafstand: 155 mm - inkl. quick-release funktion og soft close - afmontering af sæde/låg letter rengøringen - runde kanter - belastning - ringsæde 240 kg - 10 års garanti
<i>Farveprogram xxx</i>	— 000 hvid, 001 sort, 333 sand
<i>Beslagsoverflade</i>	— 999 Rustfrit stål
<i>Reserve dele</i>	— A4023 Buffer til itrykning låg, oval grå A4024 Buffer til itrykning sæde, oval grå A9172 Trykknapp og fjeder



Seats for your senses

Vægtangivelse

Nettovægt ca. 2900 gr, inkl. beslag

Pakning

Enkeltkarton
5 enkeltkartonner i en masterkarton
18 masterkartoner (90 sæder) på en palle

Mål:	Vægt:
449x381x64 mm	3200 gr
456x388x340 mm	16400 gr

Materialebeskrivelse

TOILETSÆDE:

Materialet er i gennemfarvet hærdeplast (UF A 10 = Ureaformaldehyd) uden indhold af miljøfarlige stoffer. Formmassen består af ca. 50 % urea (NH_2CONH_2), ca. 25 % cellulose og ca. 25 % formaldehyd (HCHO) samt forskellige fyldstoffer og additiver i mindre mængder.

BUFFERE:

EVA (copolymer af ethylen og vinylacetat).

HÆNGSLER:

Krombelagte zinkhængsler i Zamak 5 type ZnAl4Cu1 i henhold til EN1774

Overfladebelægning: kobber (Cu), nikkel (Ni), krom (Cr)

Hydraulisk dæmper udført i polycarbonat PC

Trykknop udført i SEBS/SBS

Hængselbøsning udført i polyacetal POM

BESLAG:

Rustfrit stål (V2A) type W. nr. 1.4301/M i henhold til DIN 17441/85.

Sammensætning: krom (cr) 17-19%, nikkel (ni) 8-11%, kulstof <0,05%, molybdæn, mangan, silicium, svovl, titan.

Pasliste

Passer til Ifö Sign.

Rengøring

Brug almindelig sæbevand. Sæde, hængsel og beslag bør ikke efterlades fugtige, men skal aftørres efter rengøring. WC-rens og andre klorholdige, slibende eller ætsende rengøringsmidler må ikke komme i berøring med sæde, hængsel og beslag. Derfor bør sædet være slået op eller fjernet, indtil al WC-rens er skyllet væk.

Garantien dækker i 10 år for materiale- og fabriktionsfejl.

Der tages forbehold for trykfejl, tekniske ændringer og modelafvigelser.



www.pressalit.com