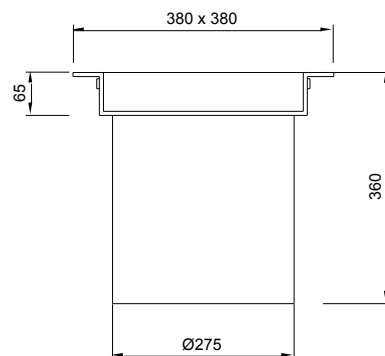


HUGO Ø280 - MED RIST ELLER DÆKSEL



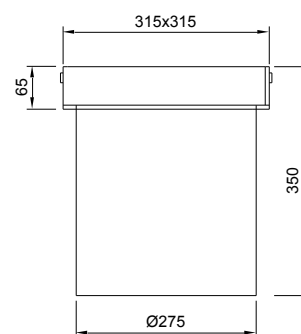
40 tons rist



2,5 tons dæksel



25 tons rist



Disse produkter er fremstillet i sortlakeret eller varmt galvaniseret stål. Afdækningen kan leveres med skørt til Ø280 mm opføringsrør eller DN300 Beton. Dækslet og risten er hængslet i den ene side og udstyret med børnesikrede låse.

Varenummer:	TUN-nummer:	Beskrivelse:	Materiale:	EN-klasse:	Vægt i Kg:
2220.24.240	5306984	HUGO flydende karm m. 40 tons rist	Galv. Stål	D400	26
2220.24.241	5306985	HUGO flydende karm m. 40 tons rist	Lak. Stål	D400	26
2220.27.205	5750497	HUGO m.Ø280 skørt og 2,5 tons dæksel	Galv. Stål	A15	10
2220.27.206	5117333	HUGO m.Ø280 skørt og 2,5 tons dæksel	Lak. Stål	A15	10
2220.27.225	5750498	HUGO m.Ø280 skørt og 25 tons rist	Galv. Stål	C250	16
2220.27.226	5117334	HUGO m.Ø280 skørt og 25 tons rist	Lak. Stål	C250	16

Tilbehør under faneblad 9

Falstervej 19, 5800 Nyborg, Tel.: 66180894, Fax: 66180897, www.duco.dk