



BF-O  
centralvarmekedel  
for olie





# BF-O

Solo Oliefyrskedel til lodret balanceret aftræk eller skorsten. Effektiv forbrænding efter vendeblammeprincippet.

## God fyringsøkonomi

BF-O arbejder efter vendeblammeprincippet, som sikrer en effektiv forbrænding ved passende høj temperatur. Når de hede røggasser igen ledes frem mod flammen i den vandret liggende fyrboks opnås en effektiv forbrænding, og via en god varmeovergang i de vandretliggende røgrør med turbulatorpladerne føres varmen over i kedelvandet.

Resultatet er en effektiv og miljøvenlig energiudnyttelse med fyringsteknisk virkningsgrad på over 92%. BF-O er godt isoleret med kraftig mineraluld og energiøkonomien kan gøres endnu bedre ved installation med lodret balanceret aftræk.

BF-O oliefyrskedel opfylder endvidere kravene i Bygningsreglementet 2006 og sikrer en god fyringsøkonomi.

## Anvendelse

BF-O passer til et almindeligt parcelhus og er ideel som solo-oliefyrskedel, tilsluttet en separat varmtvandsbeholder, eller til sammenkobling med biobrændselskedel.

## BF-O byder på mange fordele

- God energiudnyttelse/opfylder kravene i BR-06.
- Konkurrencedygtig pris.
- Kan tilsluttes lodret balanceret aftræk eller skorsten.
- Røgafgang oven ud i højre eller venstre side (vendbar).
- Stort vandindhold giver brænderen færre stop/starter.
- Enkel og klassisk design.
- Uden indbygget varmtvandsforsyning, tilsluttes separat varmtvandsbeholder.
- Let at installere - leveres med isoleringskappen og kedelstyringen monteret.

## Standardudstyr

- Instrumentpanel med drifts- og overkogstermostat og kedeltermometer.
- Intern elinstallation.
- Blå isoleringskappe.

## Ekstraudstyr

- Lodret balanceret aftræk (anbefales).
- Røgrør Ø80 mm, længde 330, 500 eller 1000 mm.
- Knæror Ø80 mm med rensedæksel.
- BAXI væghængt varmtvandsbeholder (60-150 liter) VBF 100 MK4, VBF 150 MK4, VBF-H 85, VBF-G 60.
- 4-vejs shuntventil.

## Gode testresultater

BAXI har med et godt resultat testet flg. oliebrændere med lodret balanceret aftræk:

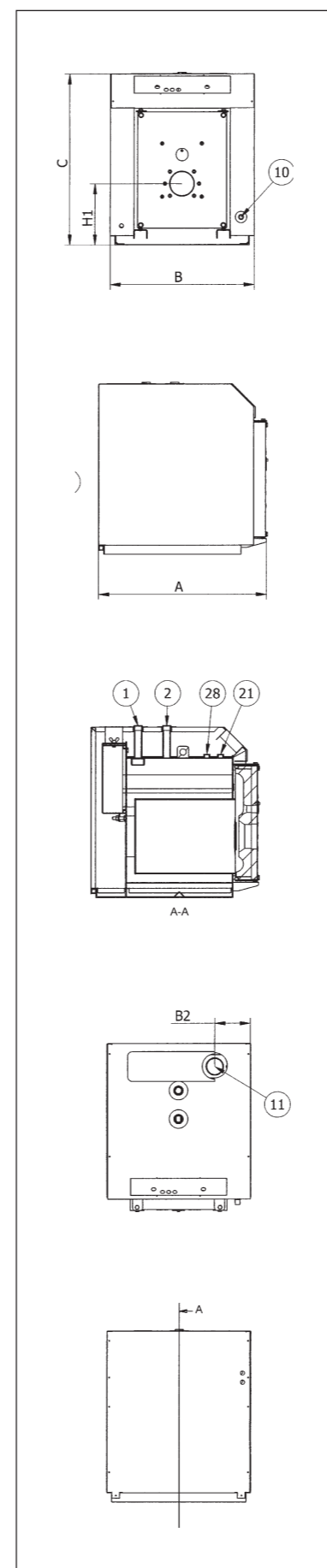
OILON type NOVOX LE 25 SN (VVS-nr. 361582.225), Bentone type Sterling ST 108; Hermann type HL 40 ELV-S og Riello type RC2.R (VVS-nr. 363615.115). (Oliebrænderen leveres ikke af BAXI A/S).

## CE-godkendelse

Nr. CE 1506 FA0101

## Garanti

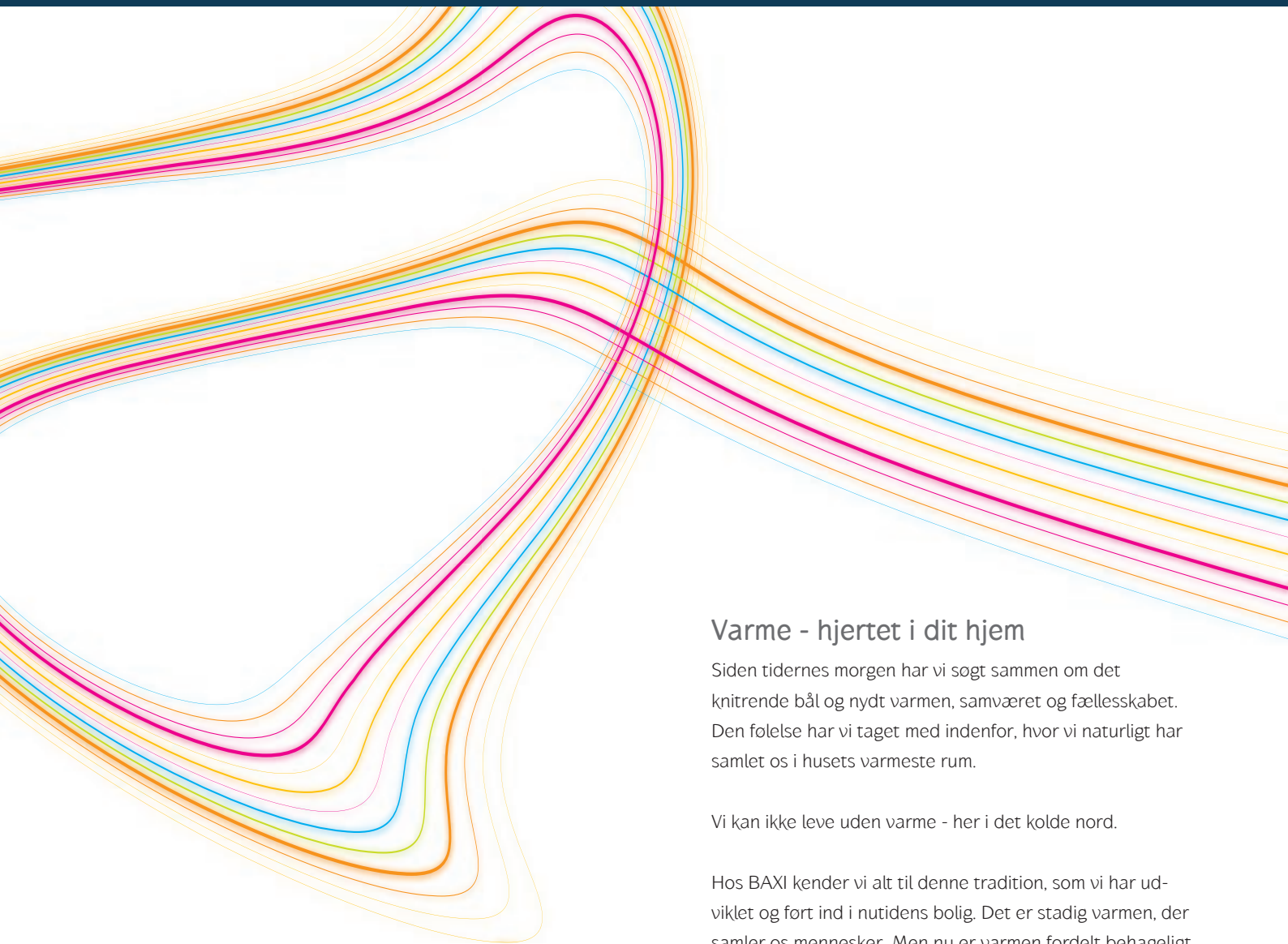
Fuld effektiv BAXI-garanti iht. BAXI-garantibevis med 5 års garanti mod korrosion af kedlens røgeje.



Instrumentpanel med nødvendige funktioner er monteret af fabrik.

BF-O		20	
Kedelydelse, fuldlast, olie	kW	20,5	
Maks indfyret effekt, fuldlast	kW	22,2	
Tryktab i røggasside	Pascal	20	
Røggastemperatur	°C	154	
Fyrbox volumen	m <sup>3</sup>	0,035	
Fyrbox - type	vendeblamme		
Driftform	On/Off		
Dybde	A	mm	770
Bredde	B	mm	630
Højde	C	mm	750
Højde til centrum af brænderror	H <sub>1</sub>	mm	270
Sideafstand til midte af røgstuds	B <sub>2</sub>	mm	156
Brændkammer, dybde	mm	435	
Brændkammer, diameter	Ø mm	322	
<b>Rørtilslutning</b>			
1. Retur	(indv. gevind)	tommer	1
2. Fremløb	(indv. gevind)	tommer	1
10. Studs for bundhane	(indv. gevind)	tommer	3/4
11. Røgafgangsuds, udv. diameter	Ø mm	76	
21. Studs for kedelstyring (muffe med dyrør)	tommer	1/2	
28. Studs for manometer	(indv. gevind)	tommer	1/2
Vandindhold, kedel	Liter	62	
Vægt, kedel, kappe, styring	kg	126	
Provetryk kedel	bar	4	
Drifttryk maks kedel	bar	3	
Drifttemperatur	°C	60-90	
El-tilslutning	1x230 V+J	Ja	
<b>Tilslutning af aftræk</b>			
Lodret balanceret aftræk (Ø80/125) maks længde*) **)	m	4,5	
Højde til røgafgang	mm	750	
Højde til midten af Ø80 mm BAXI-knæror	mm	850	
Nyttevirkning ved fuldlast iht. EU-dir 92/42	%	92,3	
Nyttevirkning ved dellast iht. EU-dir 92/42	%	92,7	
Karakter iht. EU-direktiv 92/42		★★	
Krav iht. EU-direktiv (fuldlast)	%	89,6	
Energimærke på "positivlisten" www.Sparolie.dk		C	

\*) Ekstra udstyr  
 \*\*) For hver 90° bøjning reduceres længden med 1 meter.  
 For hver 45° bøjning reduceres længden med 1/2 meter - se installationsvejledning.



**BAXI**  
**HS KEDLER**

Smedevej, DK-6880 Tarm, baxi@baxi.dk

## Varme - hjertet i dit hjem

Siden tidernes morgen har vi søgt sammen om det knitrende bål og nydt varmen, samværet og fællesskabet. Den følelse har vi taget med indenfor, hvor vi naturligt har samlet os i husets varmeste rum.

Vi kan ikke leve uden varme - her i det kolde nord.

Hos BAXI kender vi alt til denne tradition, som vi har udviklet og ført ind i nutidens bolig. Det er stadig varmen, der samler os mennesker. Men nu er varmen fordelt behageligt i hele boligen som en usynlig bølge, der omslutter familien og holder kulden på afstand.

Med BAXI som hjertet i varmesystemet er du sikret komfort, atmosfære og velvære med omtanke for både miljø og økonomi.

BAXI - vi brænder for varmen

Ring 97 37 15 11 eller besøg [www.baxi.dk](http://www.baxi.dk) for yderligere information

Forhandler