

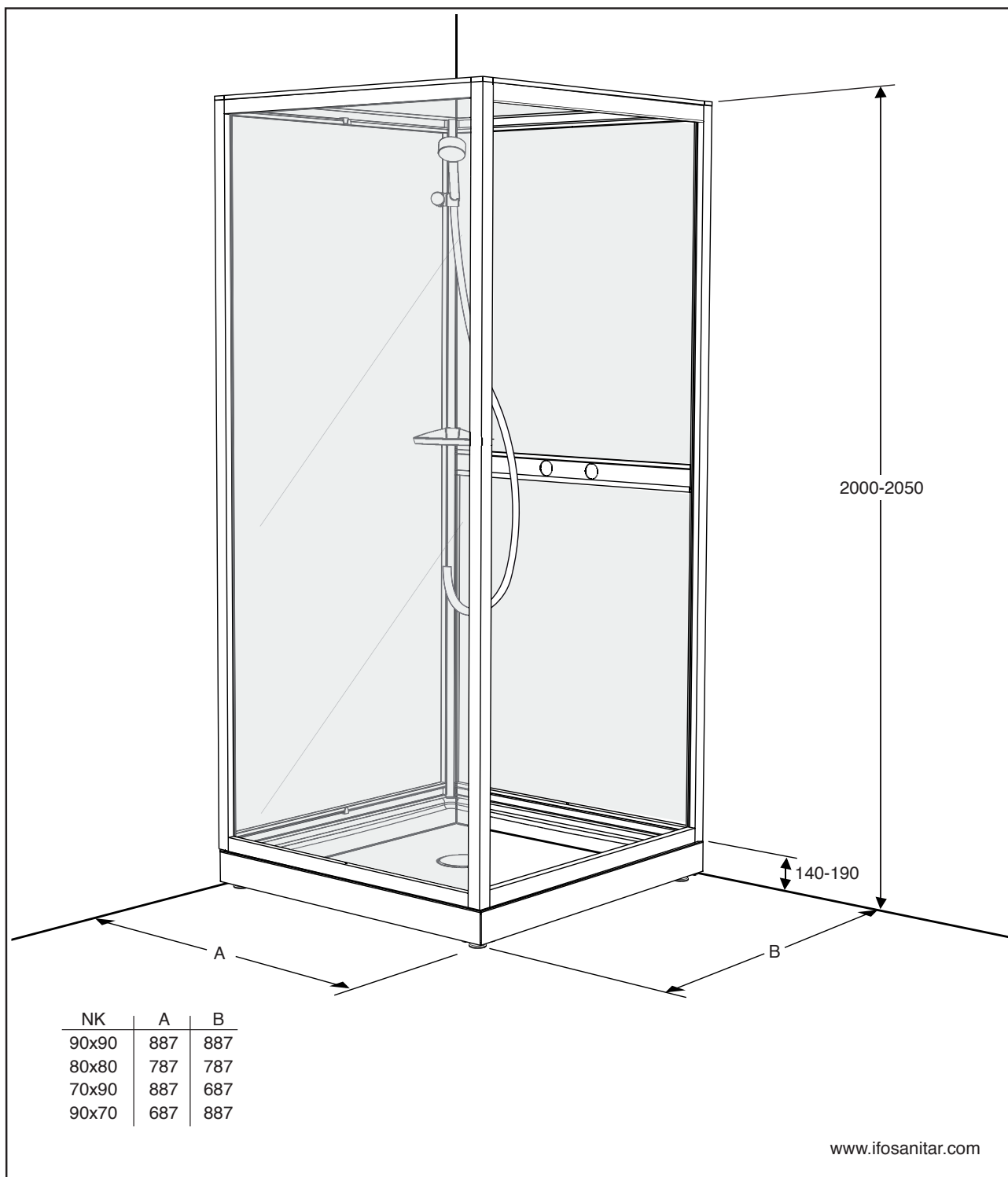
# Ifö Next

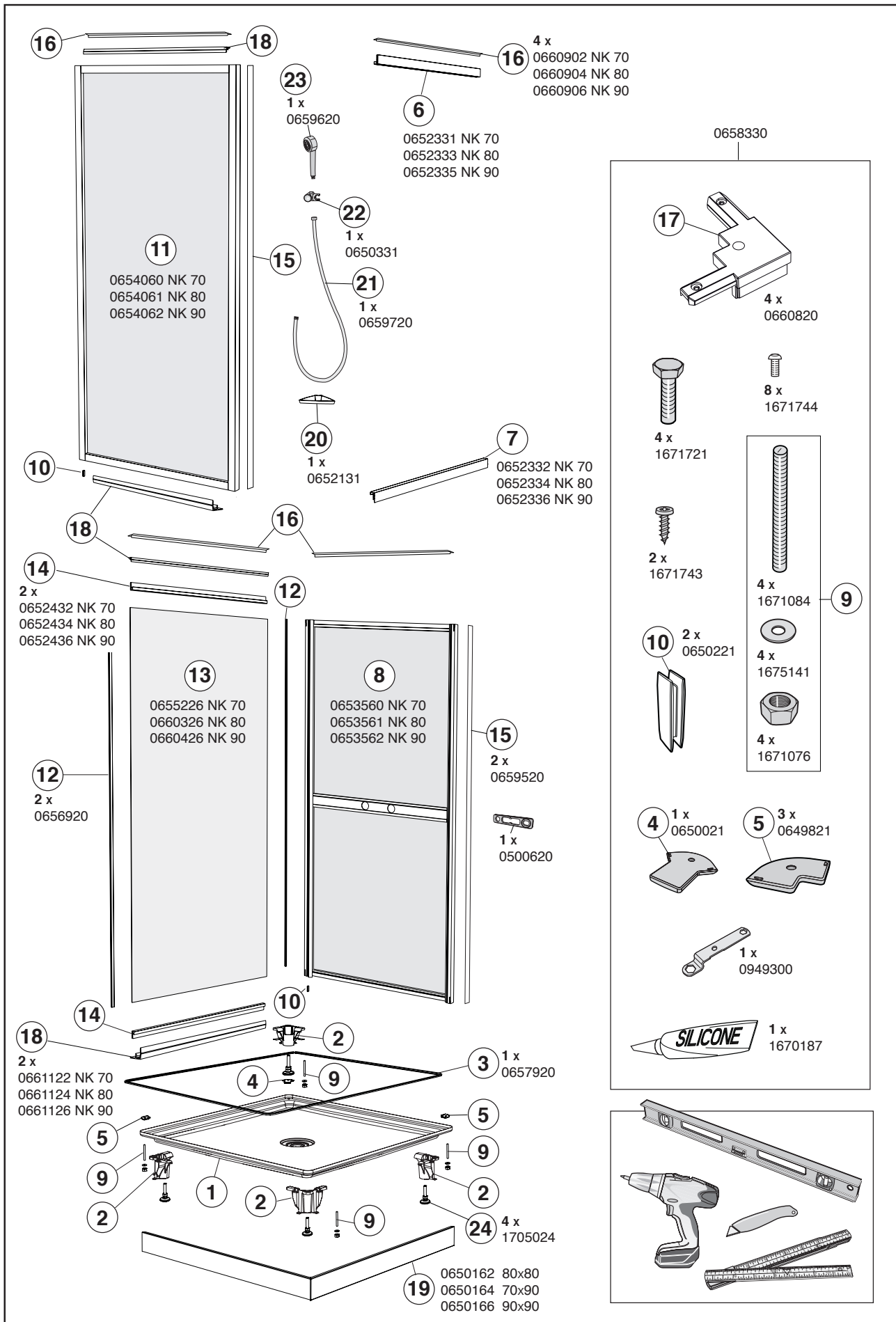
58-13

**NK 90x90 • 80x80 • 70x90 • 90x70**

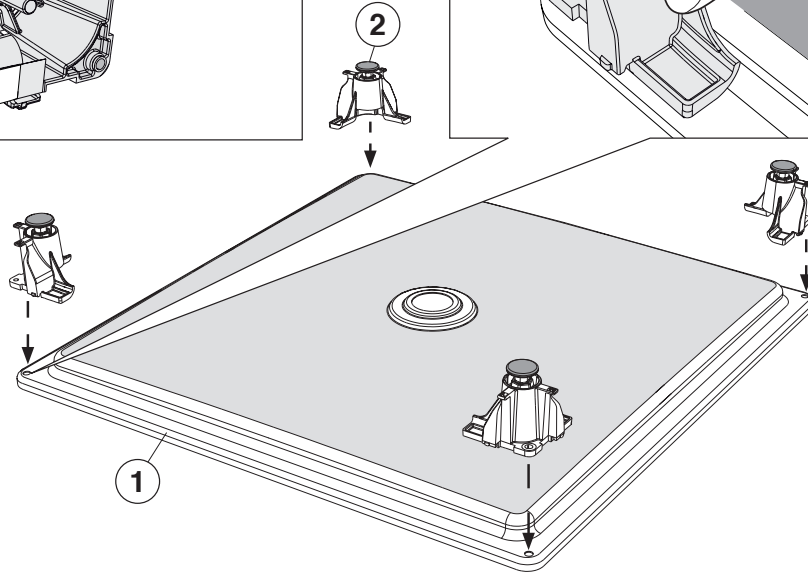
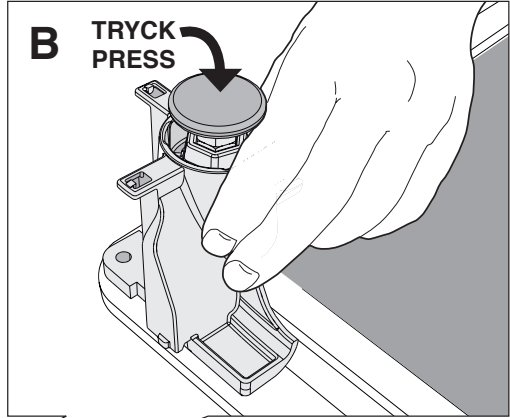
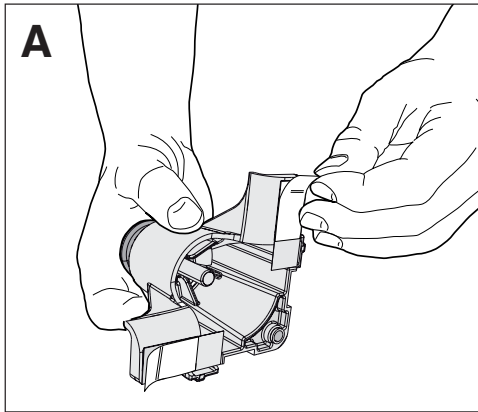
**SE** Duschkabin **DK** Brusekabine **NO** Duschkabinett **GB** Shower Cubicle

**EE** Duišikabin **LT** Dušas kabīne **RU** душевая кабина **LV** Dušo kabīna

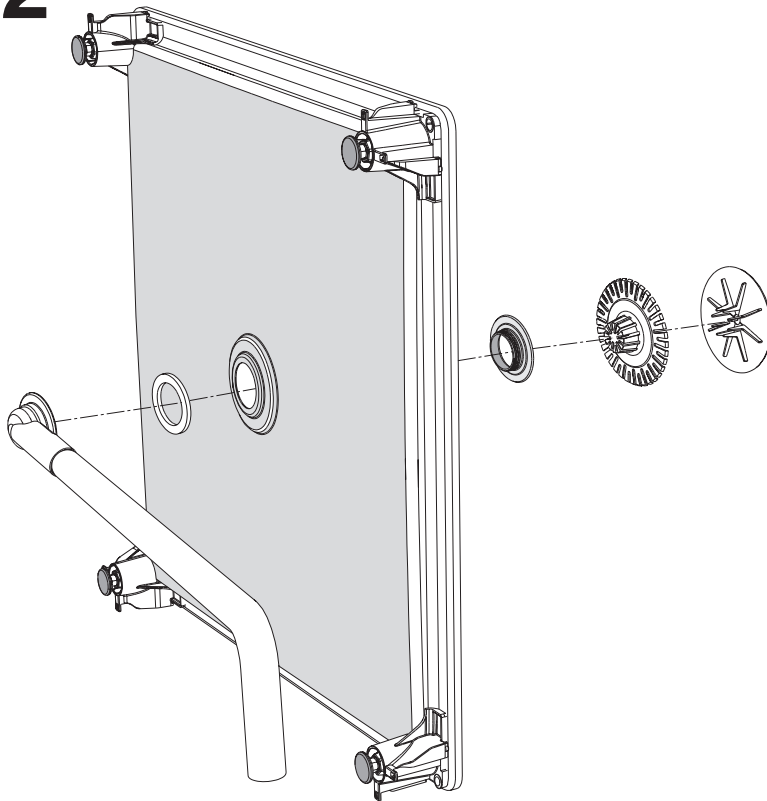




1



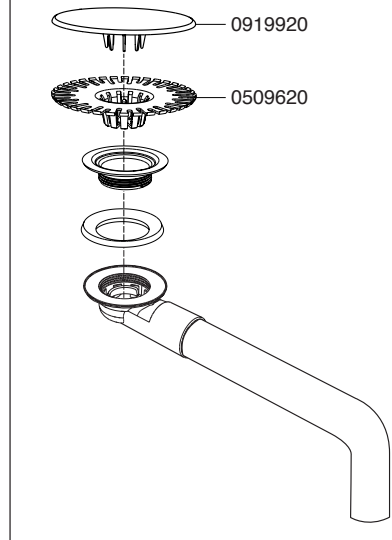
2



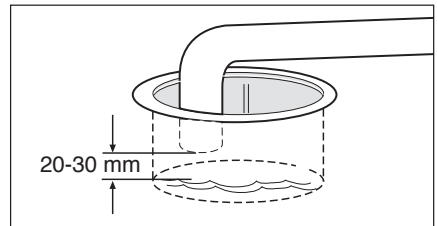
ART.NR 0657280

0919920

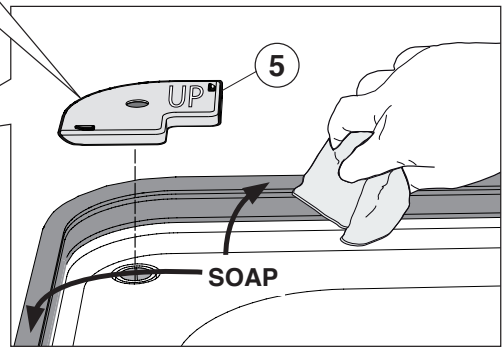
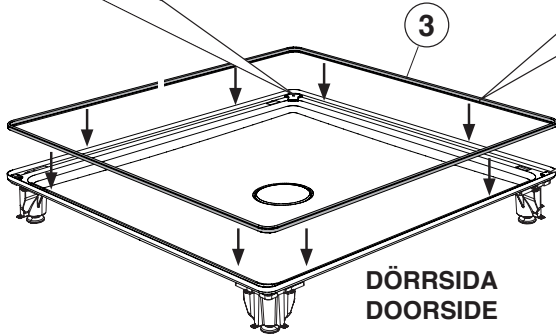
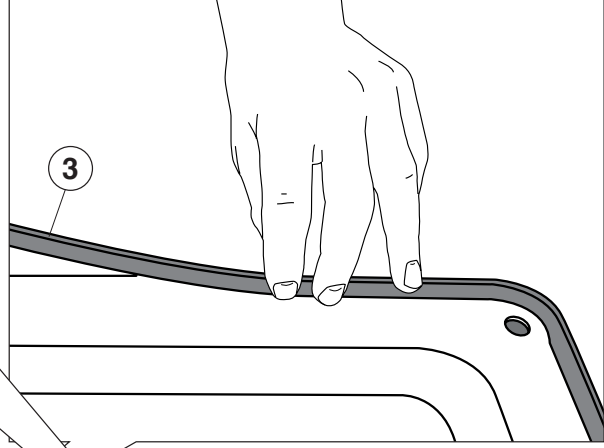
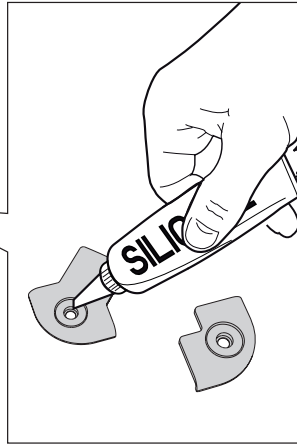
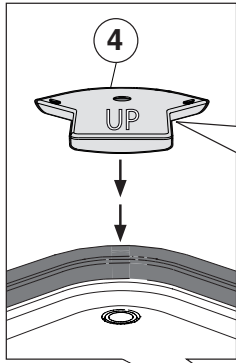
0509620



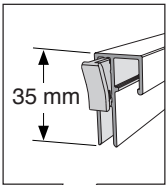
20-30 mm



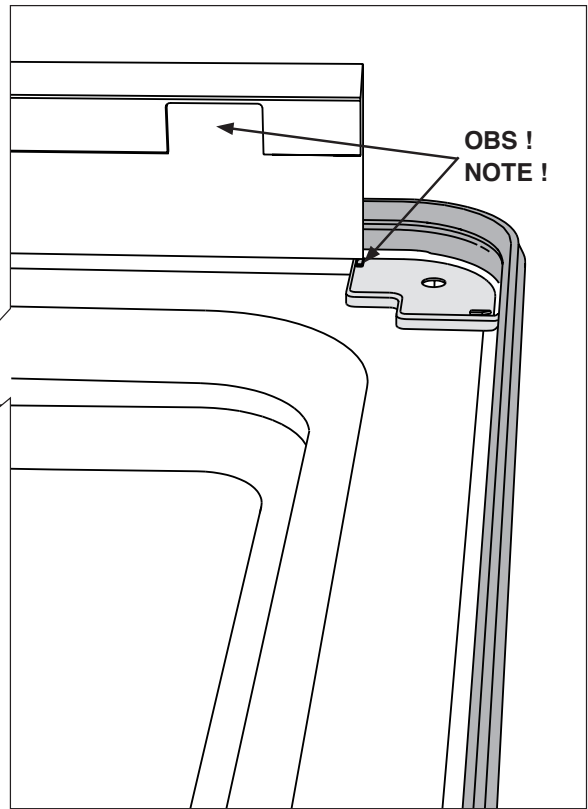
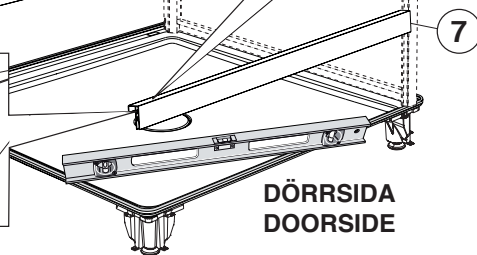
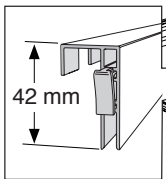
**3**



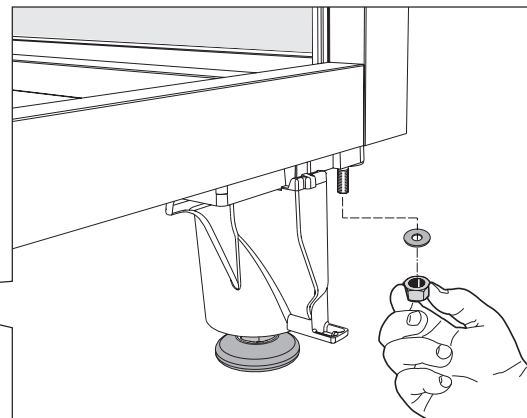
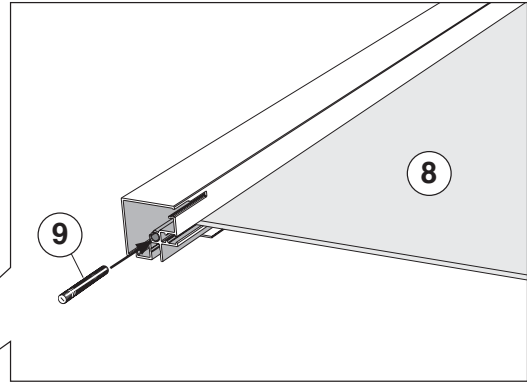
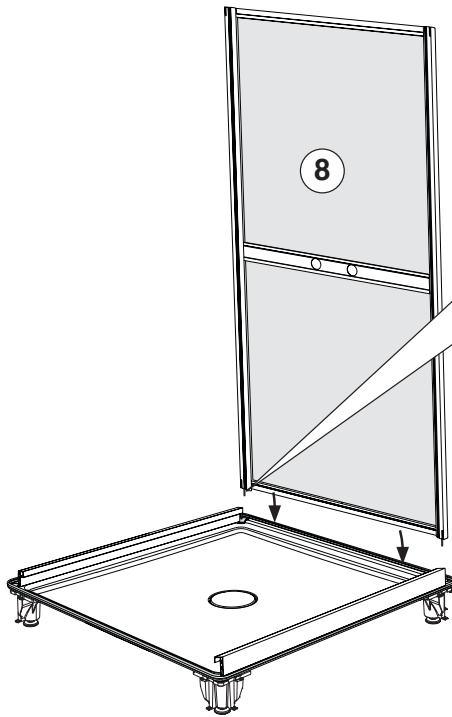
**4**



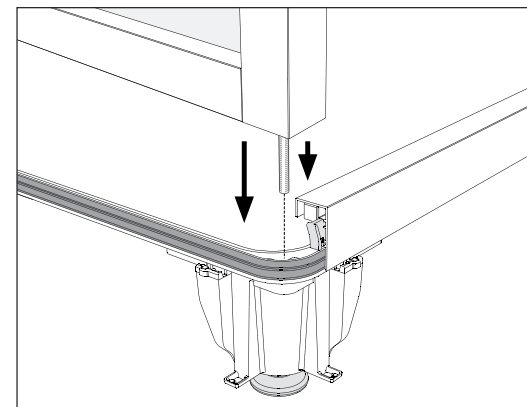
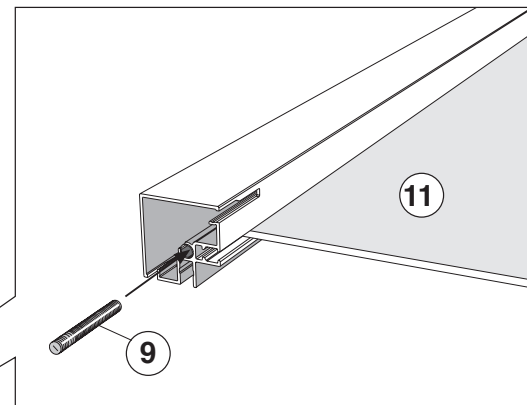
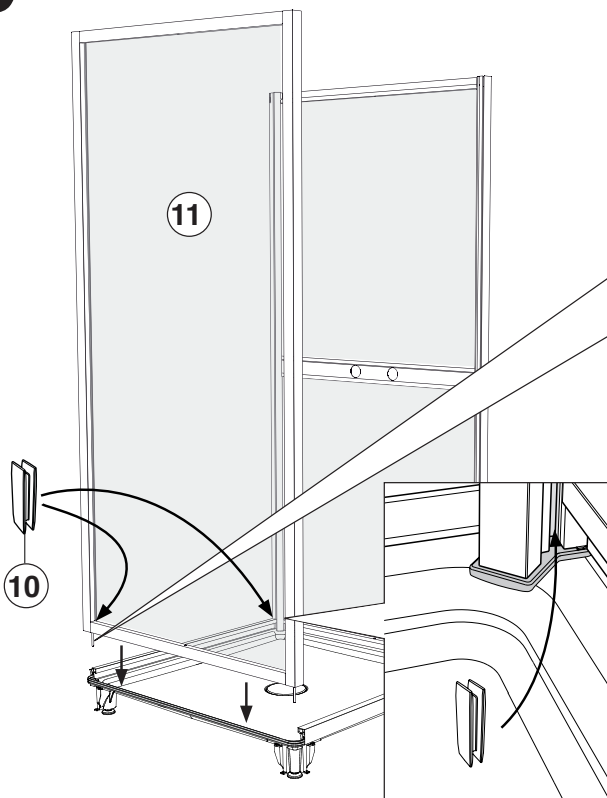
**14**



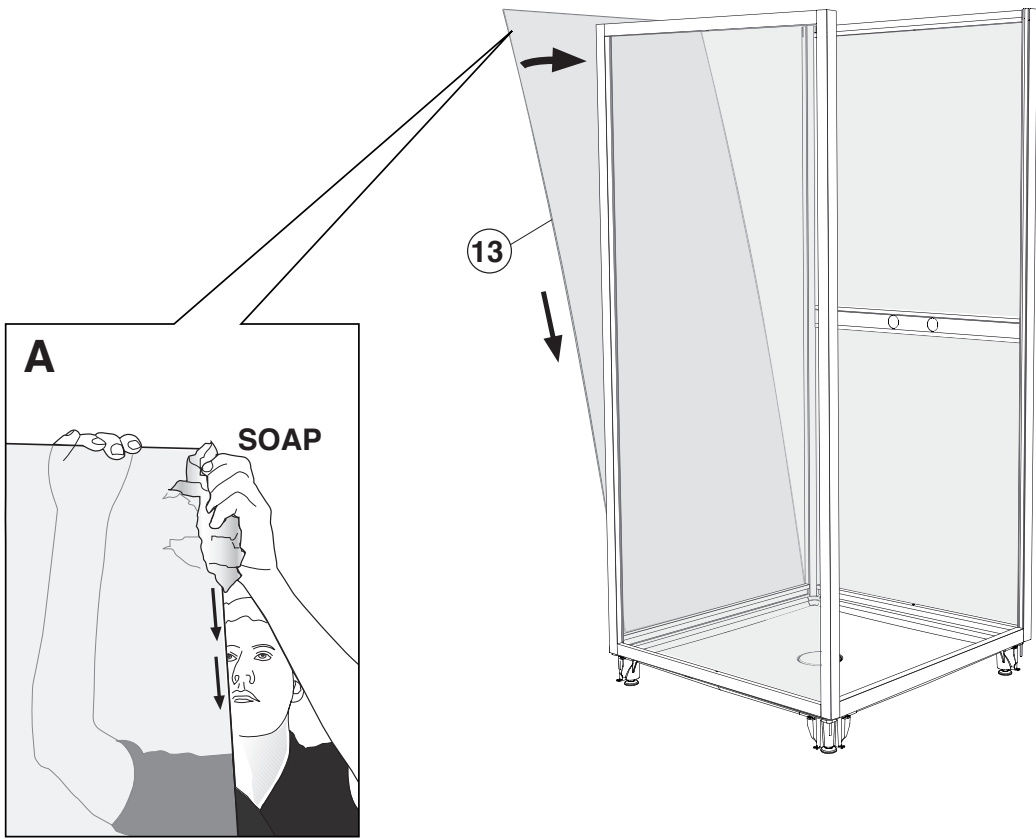
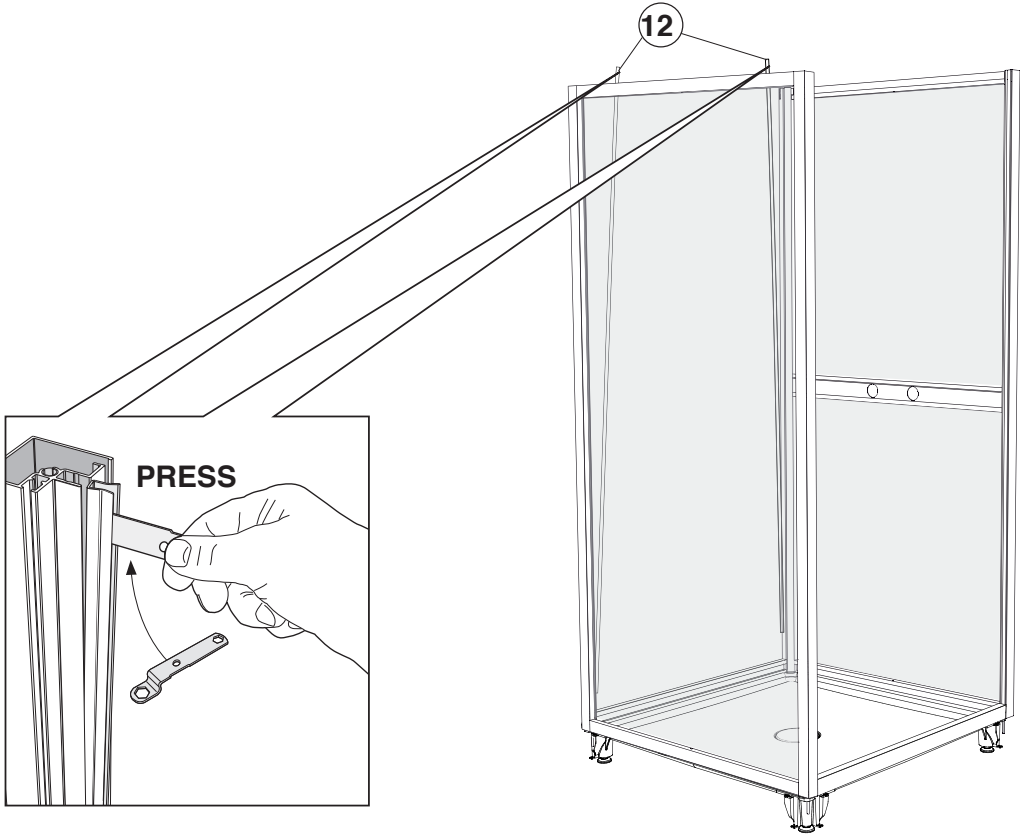
5



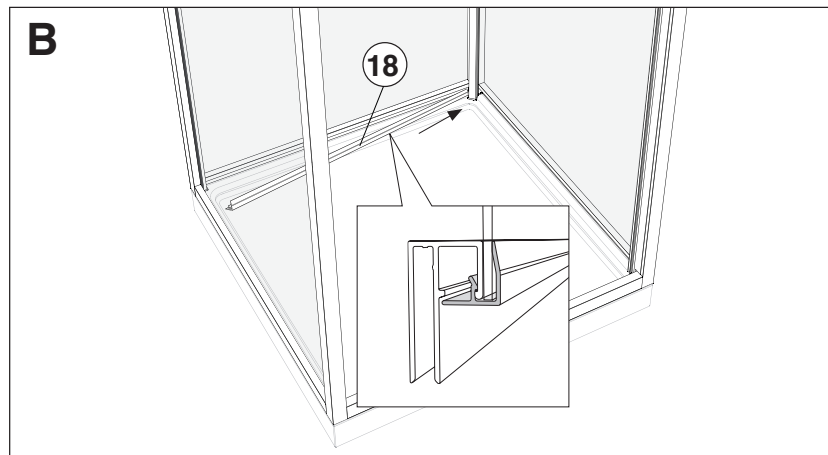
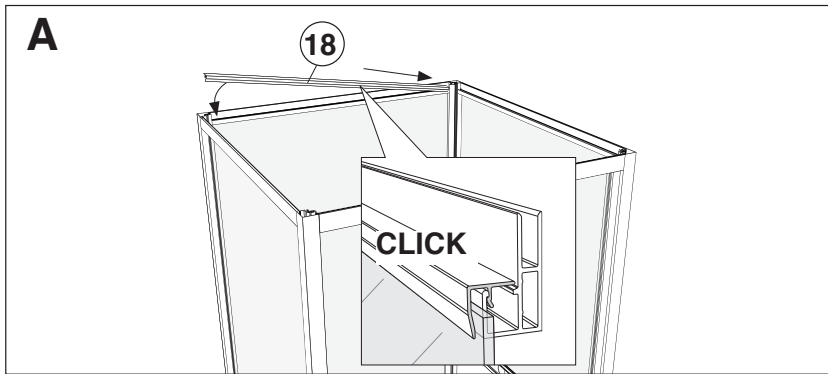
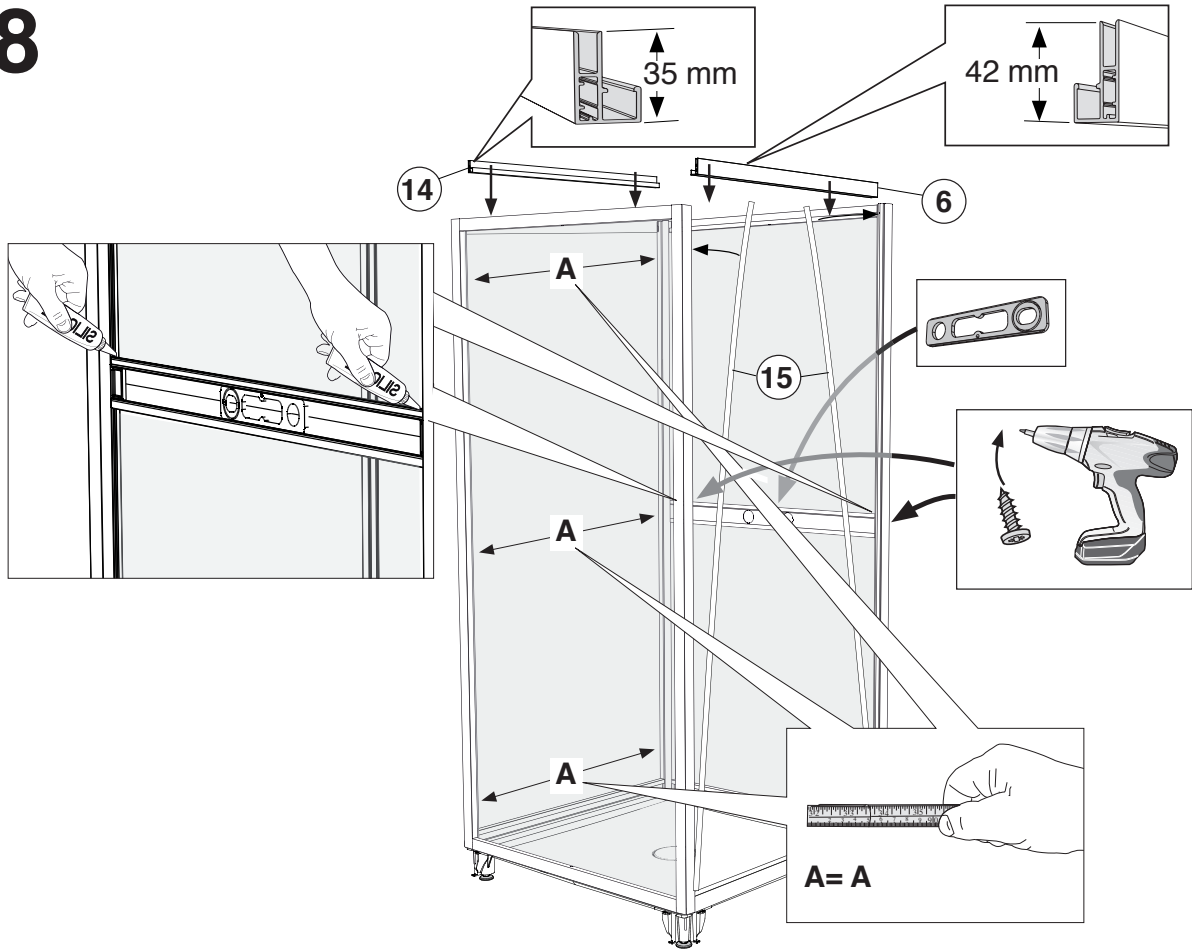
6



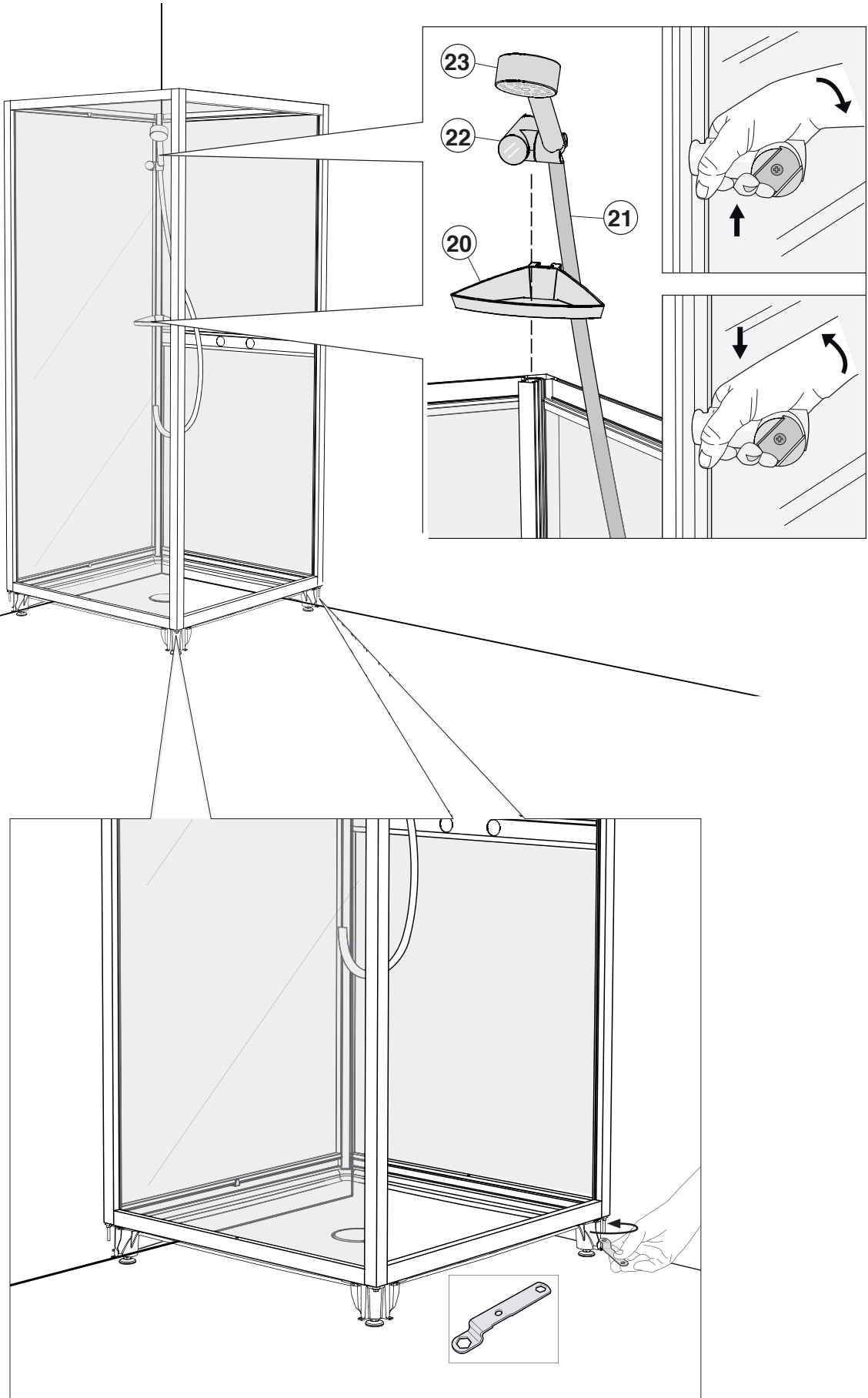
7



# 8

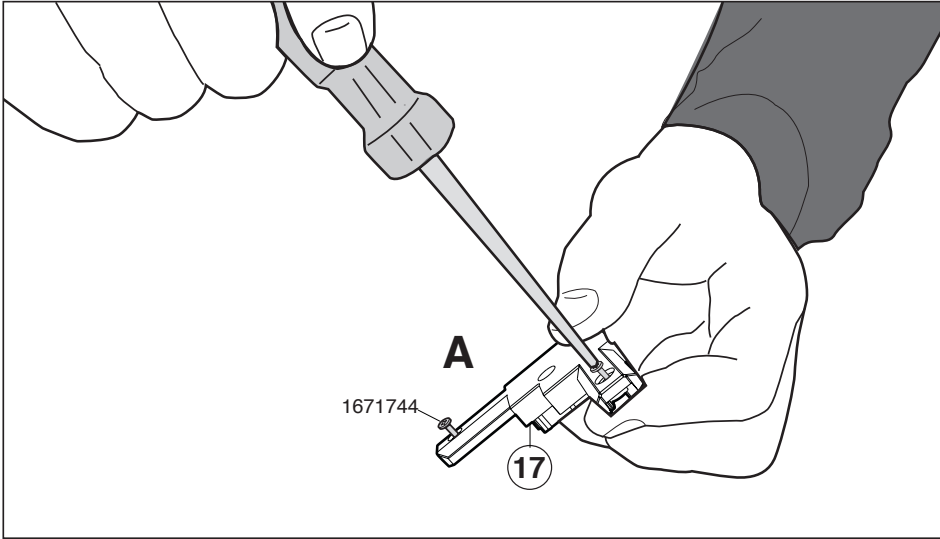


9

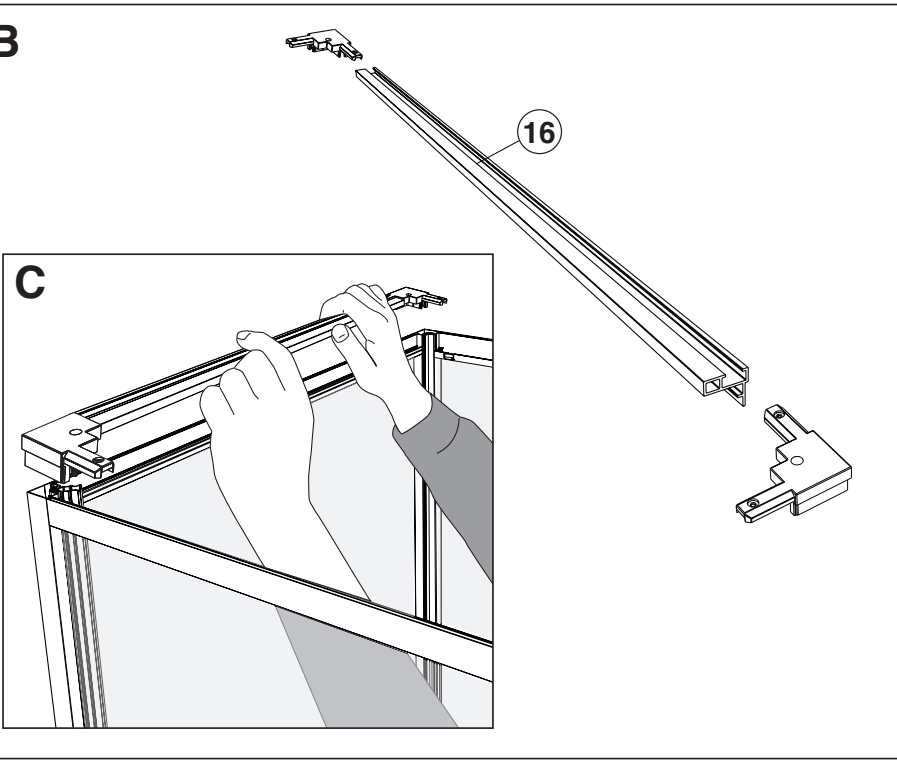




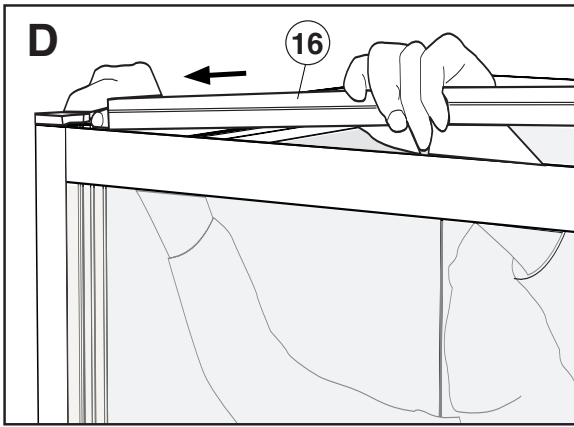
10



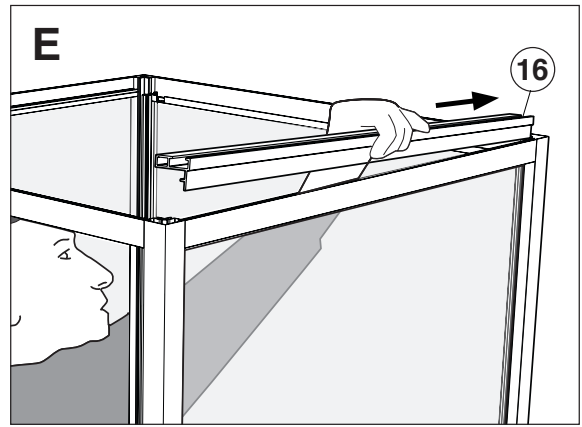
B



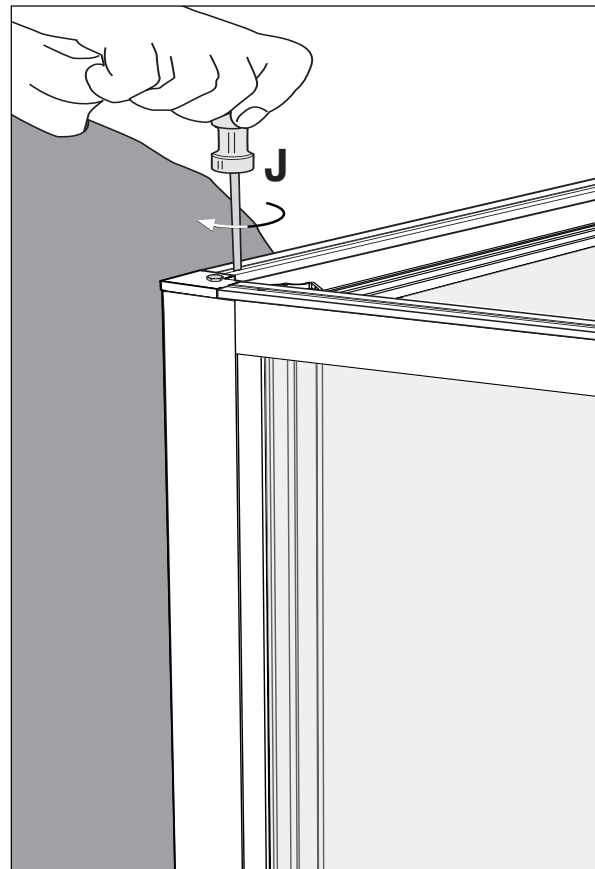
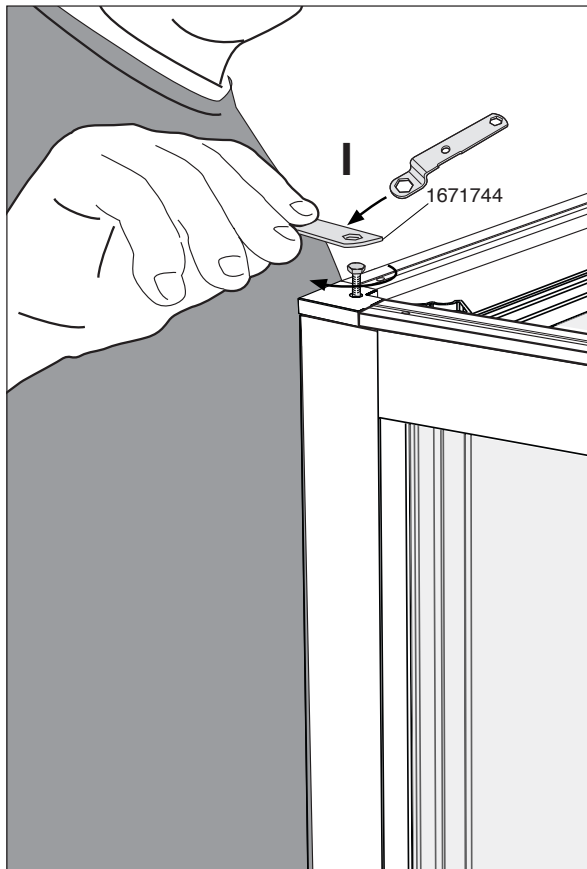
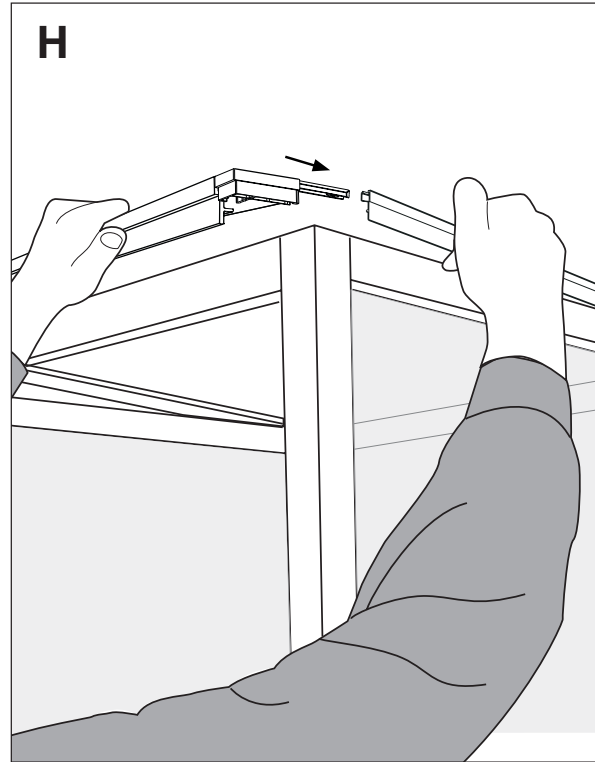
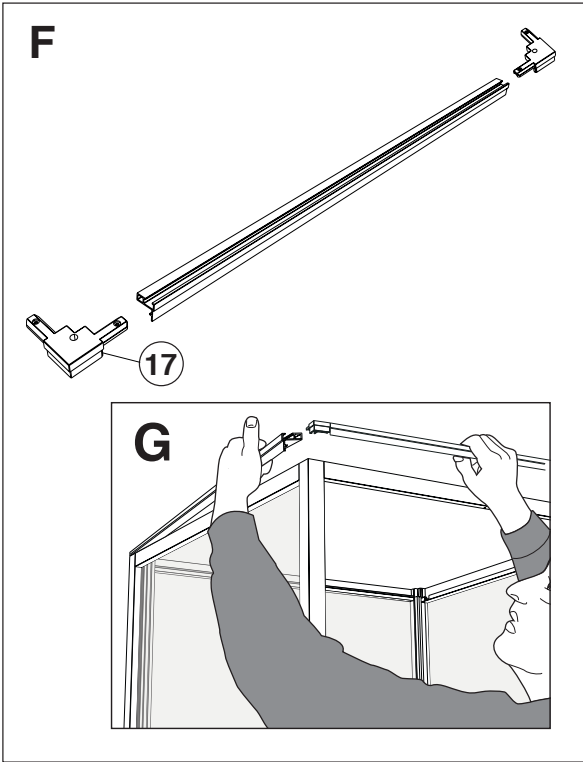
D



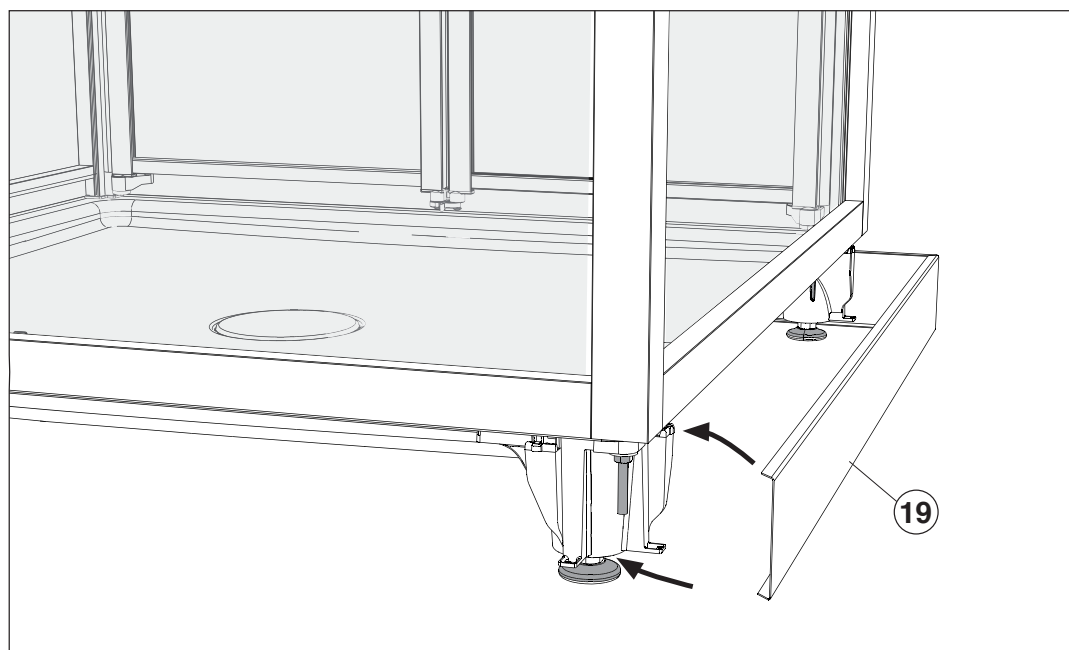
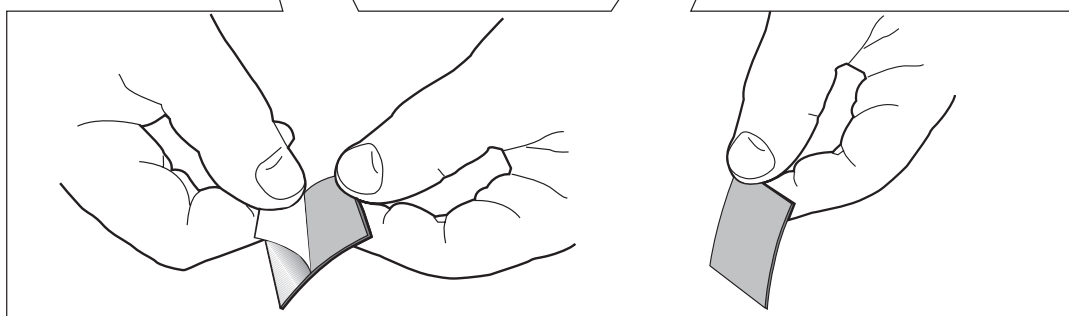
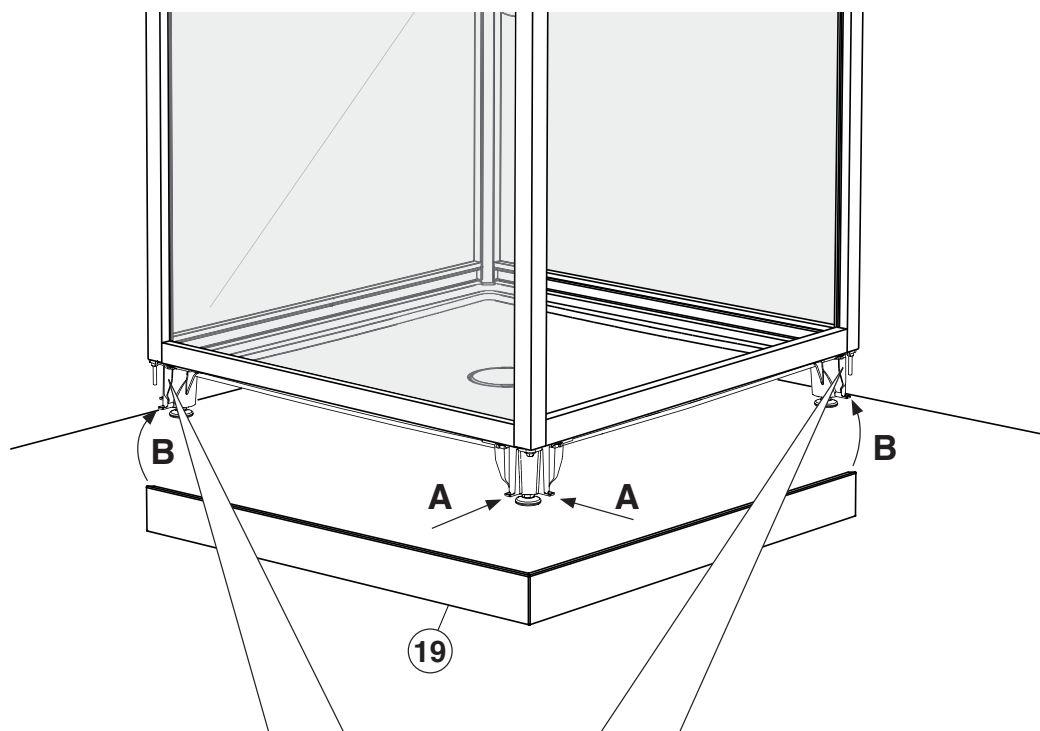
E



# 10



# 11



## SE/Goda råd om underhåll

Dessa Ifö-produkter består av flera olika material. Profilerna är av pulverlackad aluminium och dörrar är av säkerhetsglas eller styrén. Trots detta går det mycket bra att rengöra på vanligt sätt.

Gör rent ofta och använd vanliga rengöringsmedel. Undvik att använda stålull eller grön fibersvamp och var försiktig med saltsyra, svavelsyra och kaustiksoda. Lösningssmedel som aceton, förtunningsmedel eller trikloretylen är också skadligt vid rengöring.

Skrapa av duschväggarna och golvet med en gummiskrapa varje gång du duschat så håller du rent och fräscht. Det är också viktigt att rummet har god ventilation. Använd t.ex. en badrumsfläkt för att förhindra att det bildas kondens och mögelsvamp.

## NO/Gode råd til godt vedlikehold

Ifö dusjprodukter består av ulike materialer og kvaliteter. Profilene er laget i pulverlakkert aluminium. Bakvegger, frontparti og dører leveres i styrén eller herdet sikkerhetsglass. Dusjkaret er laget i stål.

Regelmessig vask av din Ifö dusj er nødvendig for at dusjen skal holde seg ren og pen i mange år fremover. Unngå bruk av stålull og grønn fibersvamp da dette vil ripe profiler og stålbunn. Unngå bruk av saltsyre, svovelsyre og kaustisk soda. Løsemidler som aceton eller trikloretylen er også skadelig ved rengjøringen. Følg vaske- og skylleanvisningene på såpemidlene.

God ventilasjon i baderommet f.eks med en ventilasjonsvifte er viktig for at det ikke skal dannes kondens eller muggsopp.

## GB /A piece of good advice regarding maintenanc

These products from Ifö consist of different material. The profiles are powder coated and the doors have sections made of toughened safety glass or styrén. Even so, it is very easy to clean in an ordinary fashion.

Clean often and use ordinary detergents. Avoid using steel wool or scotch brite products and be careful when using hydrochloric acid, sulfuric acid, and caustic soda. Dissolvents like acetone, diluting agents or trichlorethene are not recommended to use when cleaning.

Scrape of the enclosures and the floor with a scraper, each time you have had a shower. This way you keep the enclosure nice and clean. It is also important having proper ventilation. Use e.g. a bathroom fan to prevent condensation and mould fungus.

## EE/Häid niuandeid hoolduseks

Ifö dushid koosnevad mitmest erinevast materjalist. Raamid on anodeeritud või pulbervärvitud alumiiniumprofiilist ja ukсед turvaklaasist või stüreenist. Sellest hoolimata saab neid väga hästi tavalisel viisil puhastada.

Puhastage seinu tihti, kasutades selleks harilikke puhastusvahendeid.

Ärge hõõrüge dushi klaasist pindu ja profiile terasnuusku ega karedapinnalise käsnaga. Kõik kanged ja söövitavad (puhastus) vahendid nagu soolhape, väävelhappe ja seebikivi ei ole mõistlikud dushinurkade puhastamiseks. Ka lahustid, nagu näiteks atsetoon, vedeldi või trikloretüleen, on puhastamiseks kahjulikud.

Tõmmake dushiseinad ja põrand pärast dushi igakordset kasutamist kaasasoleva kummikaabitsaga kuivaks, nii hoiate ruumi puhta ja korras. Samuti on oluline, et ruumis oleks hea ventilatsioon, kasutades vannitoas näiteks ventilaatorit, mis takistab kondentsi ja hallitussene tekkimist.

## DK /Gode råd til vedligeholdelse

Deres nye Ifö produkt indgår flere forskellige materialer. Hjørnepanelet er af pulverlakeret aluminium og dørene af hærdet sikkerhedsglas eller styrén. Alligevel er vedligeholdelsen meget let og kan klares med almindelige rengøringsmidler.



Gør ofte rent og benyt almindelige rengøringsmidler. Undgå at bruge ståluld eller grøn fibersvamp og pas på med saltsyre, svovlsyre og kaustiksoda. Opløsningsmidler som acetone, fortynder eller trikloretylen er også skadelige for produktet.

Rens brusevæggene og gulvet med en vinduesskraber hver gang du har taget brusbad. Så holder du det hele lækkert og friskt. Det er også vigtigt at rummet er godt ventileret. F.eks. med en baderumsventilator – så undgår du, at der dannes kondens eller skimmesvamp.

## LV/Apkopes padomi

Šie Ifö izstrādājumi izgatavoti no dažādiem materiāliem. Profili ir ar pulverveida pārklājumu un durvis no rūdita stikla vai stirola. Taču neskatoties uz to, šīs detaļas ir vienkārši tīrīt.

Tīriet bieži, izmantojot parastos tīrīšanas līdzekļus. Izvairieties izmantot metāla šķiedru vai zaļo šķiedru sūkļus un un uzmanities, lietojot sālskābi, sērskābi un kaustisko sodu. Tādi šķīdinātāji kā acetons, krāsu šķīdinātāji vai trihloritēns arī var sabojāt šos materiālus.

Lai uzturētu tīrību un svaigumu katru reizi pēc dušas lietošanas notīriet dušas sienas ar gumijas skrāpi. Svarīga ir arī laba ventilācija telpā. Lai novērstu kondensāta un pelējuma sēnītes rašanos, dušas telpu aprikojiet ar ventilācijas iekārtu.

## LT/Priežiros patarimai

Šie Ifö gaminiai yra pagaminti iš kitokių medžiagų. Profiliai yra padengti milteliais, o durų dalys yra pagamintos iš grdinto saugaus stiklo. Nepaisant to, juos labai lengva valyti įprastu būdu.

Dažnai valykite ir naudokite paprastas valymo priemones. Nenaudokite vielinių gremžtukų arba grandymo šluosčių, ir būkite atsargūs naudodami druskos rgštį, sieros rgštį ir kaustinę sodą. Valymo metu nerekomenduojama naudoti tokius tirpiklius kaip acetonas, skiedikliai arba trichloretenas.

Pasinaudoję dušu, grandykite sienelės ir grindis su gremžtuku. Tai leis jums išlaikyti sienelės gražiomis ir švariomis. Tai pat svarbu tinkamai vėdinti dušo kambarą. Siekiant išvengti kondensacijos ir grybelio atsiradimo, dušo kambarą naudokite, pvz., vonios faną.

## RU/Советы по уходу

Эти изделия Ifö из „отовлены из азных матеиалов. Пофили из „отовлены из анодированно „о или эмалированно „о алюминия, а двеи из небуы е „ося закаленно „о стекла. И не смотря на всё это, эти детали очень ле „ко мыть.

Мыть часто, используя обыкновенные мою ие седства. Стааться не пользоваться металлическими „убками или подукцией Scotch-Brite и быть внимательным пи использовании соляной кислоты, сеной кислоты и каустической соды. Такие аство ители как ацетон, аствоители каски или тихло этен также мо „ут испотить этот матеиал.

Для поддежания чистоты и свежести каждый аз после пользования душем потийайте душевые о „аждения пил „аю имся в комплекте езиновым скебком. Особо важна также хоошая вентиляция в поме ении. Для избежания появления конденсата и плесневых „ибков снабдите душевое поме ение вентиляционным устойством.

SE/För enkel tillgång till reservdelar, spara anvisningen!

DK/Gem vejledningen, hvis du senere skulle få brug for reservedele!

NO/For enkel tilgang til reservedeler, ta vare på bruksanvisningen!

GB/For simple access to spare parts, save these instructions!

EE/Varuosade hankimise lihtsustamiseks hoidke see juhend alles!

LV/Kad būtū lengviau gauti atsarginių dalių, išsaugokite šią instrukciją!

LT/Saglabājiet šo instrukciju, lai varētu viegli piekļūt rezerves daļām!

RU/Сохраните инструкцию, чтобы было легче найти запасные части

# Ifö

Huvudkontor och tillverkning: Ifö Sanitär AB, SE-295 22 Bromölla, 0456-480 00, [www.ifosanitar.com](http://www.ifosanitar.com)

Tillverkning: Ifö Sanitär AB, S-375 85 Mörrum, 0456-480 00

Distriktskontor: Stockholm 08-772 21 40

Norge: Ifö Sanitær, 22 07 20 40.

Danmark: Max Sibbern A/S, 44 50 04 04