

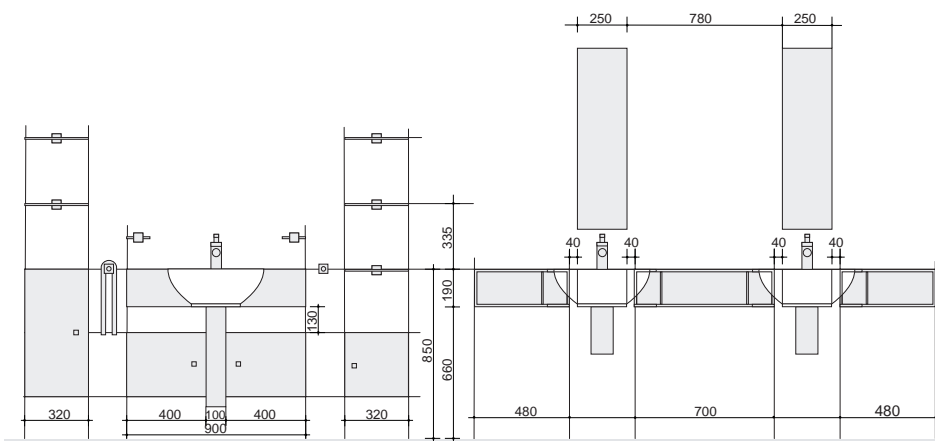
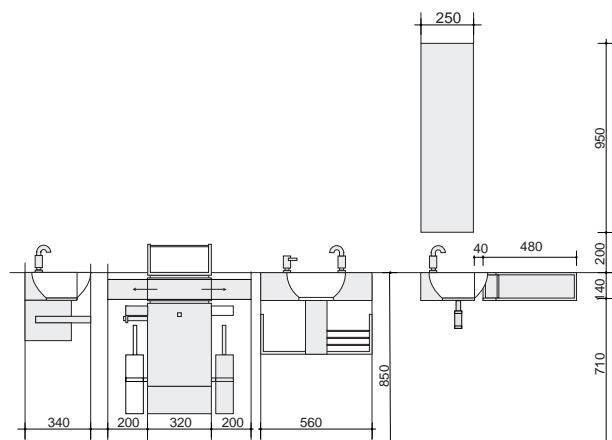


Ifö Sanitär AB

Sphinx ATLANTIC

**SE DK NO** Monteringsanvisning · Monteringsvejledning

**GB** Assembly Instructions

**RU** Инструкция по установке


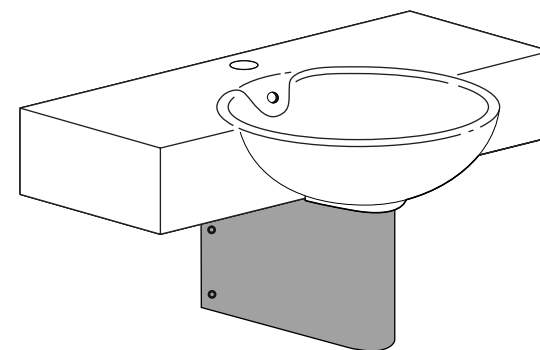
Ifö Sanitär AB, S-295 22 Bromölla, 0456-480 00, www.ifosanitar.com

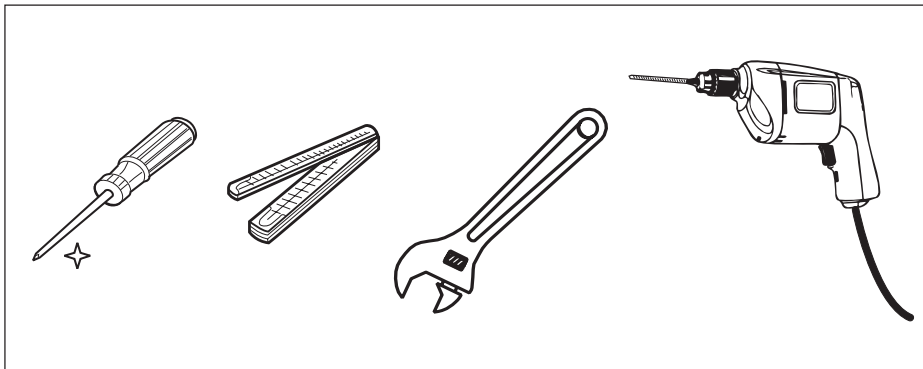


**Distriktskontor:** Malmö 040-22 84 10, Göteborg 031-47 90 40, Örebro 019-27 60 80  
 Stockholm 08-772 21 40, Sundsvall 060-67 82 20  
**Norge:** Ifö Sanitær A/S, 22 07 20 40. **Danmark:** Max Sibbern 44 50 04 04

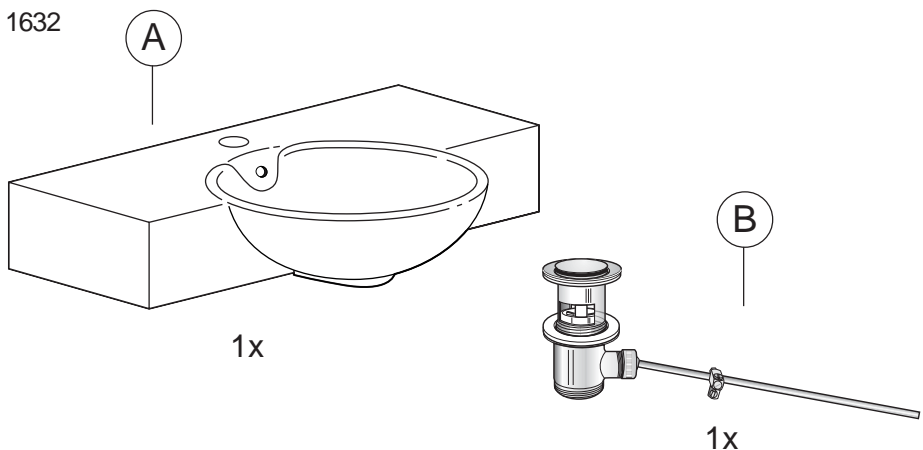
1632

4340

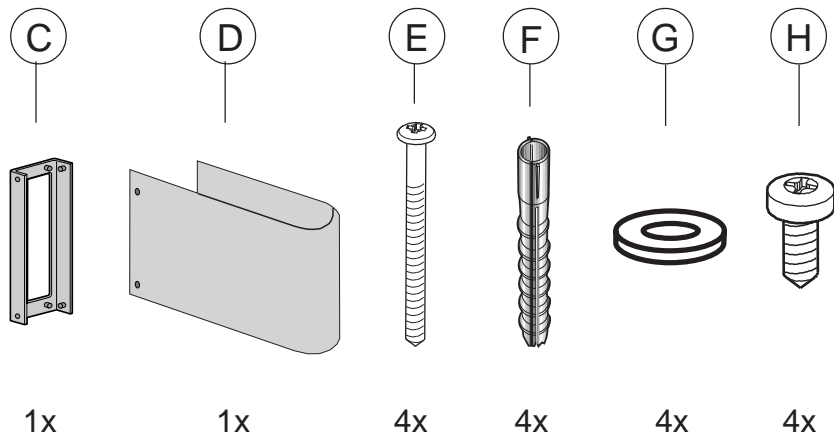




1632



4340



## SE Skötselråd

Normal rengöring eller borttagning av smutsfläckar skall ske med ren trasa samt tvällösning och vatten.

Använd aldrig skurpulver med slipmedel, ammoniak, vax, oljor mm då dessa kan ge repor och sämre beständighet i lacken. Även möbelpolish kan ge försämrad ytfinish.

Aceton, thinner och andra starka lösningsmedel som stänkes på ytor skall omedelbart torkas upp för att inte lämna märken.

## DK Vedligeholdelse

Normal rengøring og fjernelse af pletter sker med en ren klud samt sæbe og vand.

Brug aldrig skurepulver med slibemidler ammoniak, voks, olie mm., da disse produkter kan ridse overfladen og nedbryde lakken. Også møbelpolish kan forringe overfladens finish.

Acetone, fortynder og andre stærke opløsningsmidler skal straks tørres af for ikke at sætte mærker.

## NO Vedlikehold

Normal rengjøring eller fjerning av smuss og flekker skal gjøres med en ren klut med såpe og vann.

Bruk aldri skurepulver med slipemidler, salmiakk, voks, olje e.l. da dette kan gi riper og bryte ned lakken. Møbelpuss kan også gi en dårligere overflatefinish.

Aceton, tynner og andre sterke løsningsmidler skal tørkes bort umiddelbart slik at de ikke etterlater merker.

## GB Maintenance advice

Use a clean piece of cloth, a soap solution and water for normal cleaning and for removing dirt stains.

Never use cleaning agents with abrasives, ammonia, wax, oil, and so on, since these may cause scratches and impair the durability of the door. Furniture polish may also spoil the surface finish.

Any acetone, thinner and other strong solvents accidentally splashed on to the surfaces must immediately be wiped off, since they would otherwise stain the surface.

## RU МЕБЕЛЬ ДЛЯ ВАННОЙ КОМНАТЫ ПРОИЗВОДСТВА

Мебель для ванной комнаты производства Ша разработана так, что хорошо переносит сырость. Несмотря на то не рекомендуется оставлять мебель прямо под струей воды. Особенно то касается частей из фанеры. Для чистки больше всего подходят жидкие моющие средства, например, жидкое мыло. Не рекомендуется использовать чистящие порошки, содержащие абразивные частицы, а так же подобные вещества, которые могут механически повредить поверхность. Избегайте использовать нашатырный спирт, воск, растворители, масла и средства для полировки мебели. Эти средства могут повредить поверхность изделия. Если ацетон, растворитель и другие сильнодействующие средства попали на поверхность, то немедленно удалите их.



SE

Denna Sphinx produkt har behandlats med Sphinx SaniClean, ett unikt skyddande skikt som stöter bort smuts och kalk och gör det betydligt enklare att hålla badrummet rent.

Vi rekommenderar att du vid rengöring endast torkar av porسلinet med en mjuk, fuktig trasa. Om det behövs kan ett mildt rengöringsmedel användas. Att använda starka rengöringsmedel t.ex med slipeffekt eller klorinnehåll kan skada det skyddande SaniClean-skiktet.

Sphinx SaniClean innehåller inga ämnen som kan skada din hälsa eller miljön.

DK

Deres Ifö/ Sphinx produkt, er overfladebehandlet med SaniClean. En unik beskyttende overfladebehandling som afviser kalk og smuds og gør det betydeligere nemmere at holde produktet rent.

Grundet denne overfladebehandling anbefaler vi, at du ved rengøring kun tørrer porcelænet af med en blød fugtig klud eller svamp. Hvis det behøves kan et mildt rengøringsmiddel anvendes.

! Hvis der anvendes et stærkt rengøringsmiddel f.eks. med slibeeffekt eller indeholdende klorin, kan dette skade SaniClean overfladen.

NO

Dette Sphinx produkt er behandlet med Sphinx SaniClean, et unikt beskyttende skikt som avviser smuss og kalk, og gjør det betydelig enklere å holde ditt sanitærutstyr rent og pent.

Vi anbefaler at rengjøring foretas ved bruk av en myk og fuktig klut. Ved behov kan et mildt rengjøringsmiddel benyttes. Ved bruk av sterke rengjøringsmiddel, for eksempel med slipeeffekt eller klorinnhold, kan det oppstå skade på det beskyttende SaniClean-skiktet.

Sphinx SaniClean er uskadelig for din helse og vårt miljø.

GB

This Sphinx product has been specially treated with Sphinx SaniClean, a unique protective layer which is able to repel dirt and lime and make your bathroom so much easier to maintain.

We recommend that you simply clean your ceramic surfaces with a soft damp cloth, if necessary, using a mild detergent. Using of scouring agents, chlorinated products and aggressive cleaning agents and solvents can adversely affect the properties of Sphinx SaniClean and is strongly advised against.

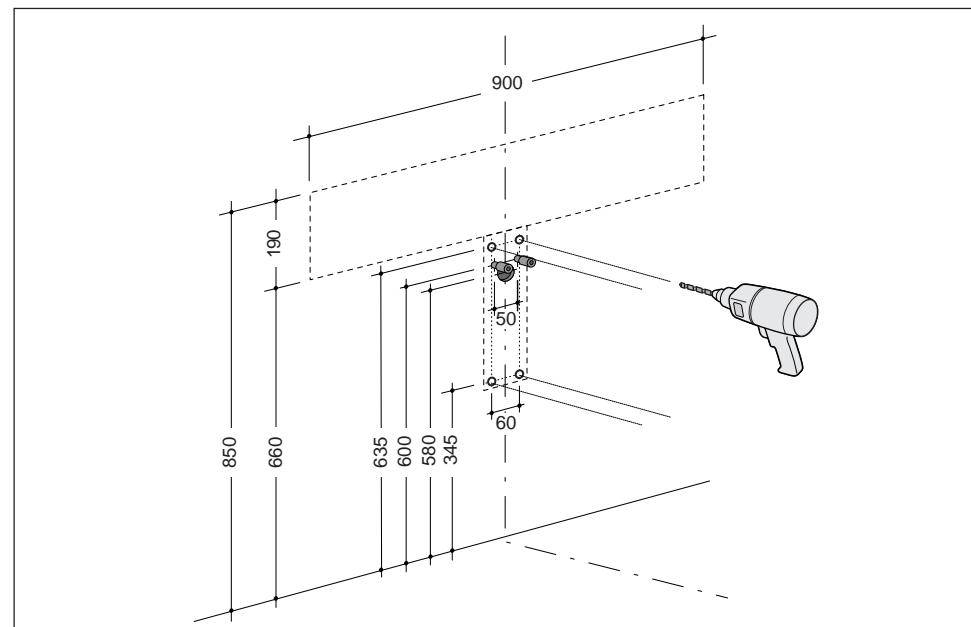
Sphinx SaniClean does not contain any substances that may be harmful to your health or the environment.

RU

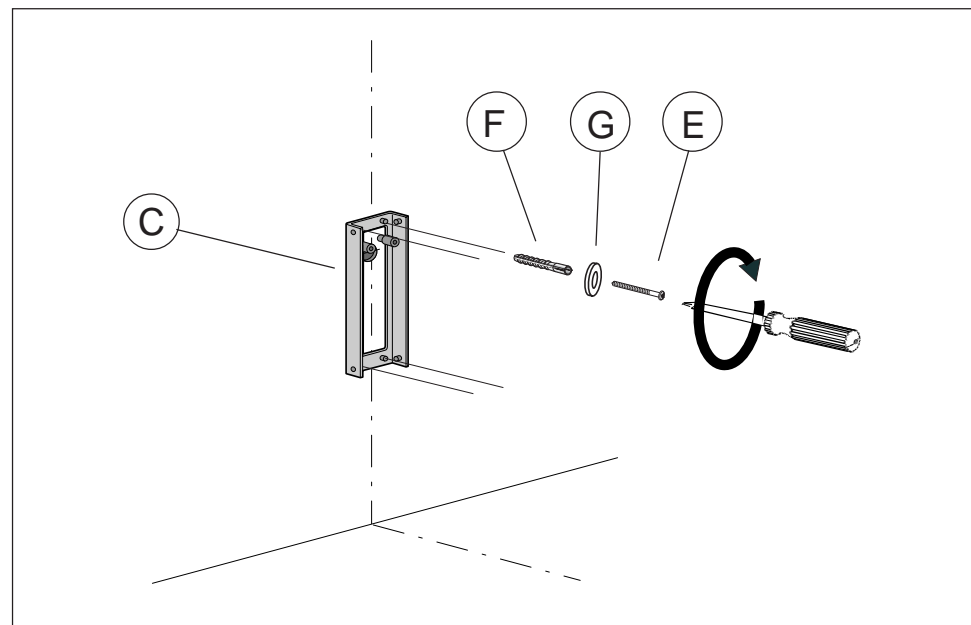
Этот Сфинкс-продукт обработан Сфинкс СаниКлин - уникальным защитным слоем, который препятствует образованию грязи и отложений солей жёсткости и позволяет проще поддерживать чистоту в вашей ванной.

Мы рекомендуем при уборке протирать фарфор мягкой влажной тряпкой. При необходимости можно применять мягкое очистительное средство. Применение сильнодействующих средств, например с абразивными или содержащими хлор веществами, может повредить защитный СаниКлин-слой.

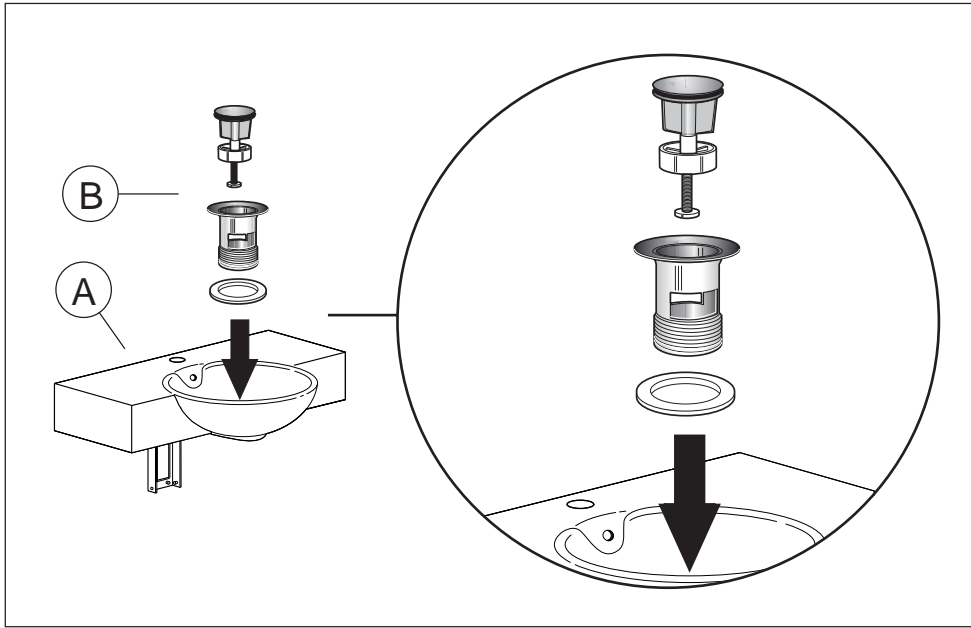
Сфинкс СаниКлин не содержит веществ, способных повредить вашему здоровью или экологии.



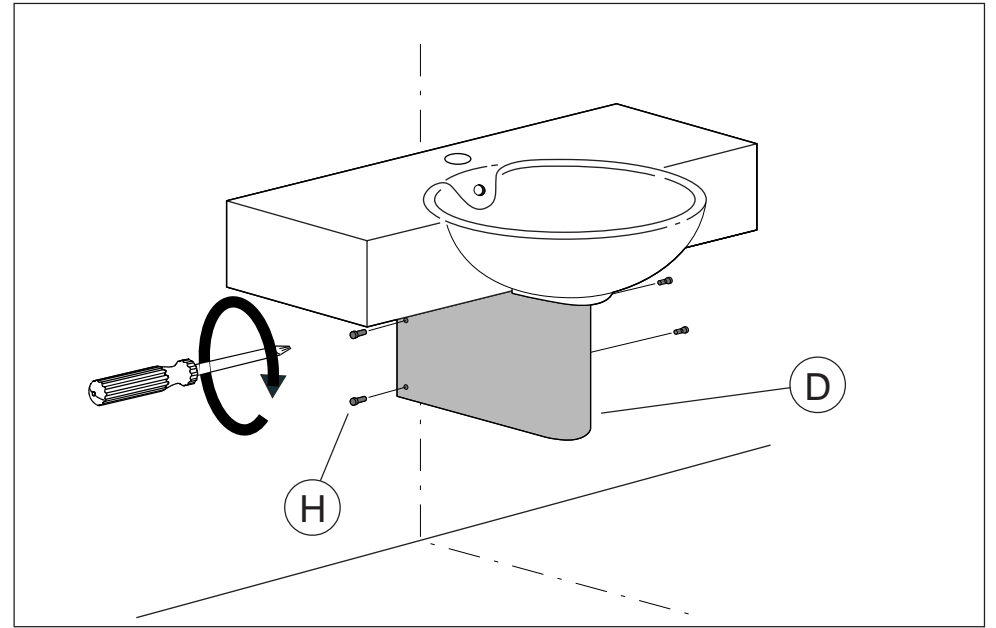
1



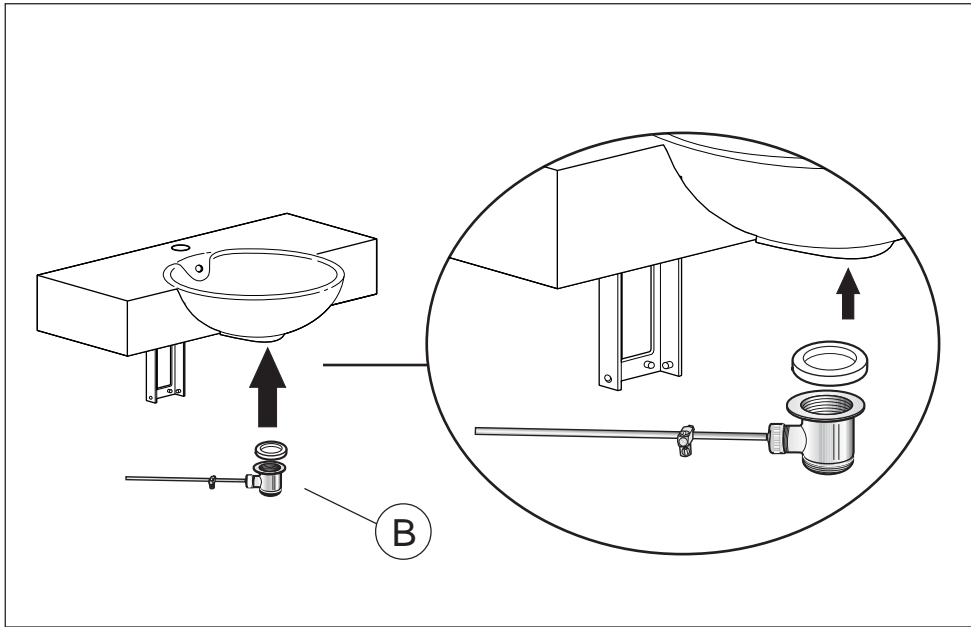
2



3



5



4