



5 m
50 m ->>> eller

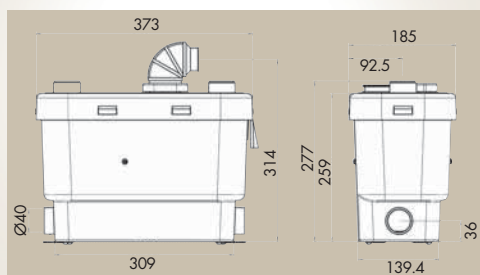
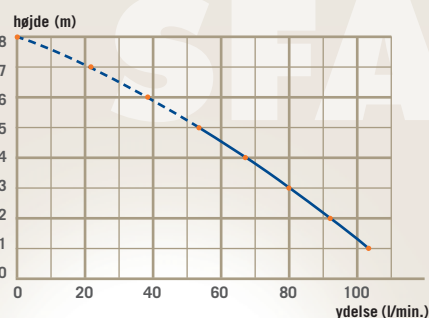
SANIVITE®

NYHED

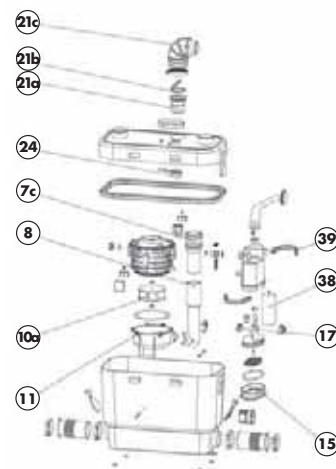
Den nye **støjsvage** pumpe til køkken eller bryggers.




- **mulig tilslutning**
Opvaskemaskine, vaske- maskine, brusekabine, badekar, bidet, håndvask
- **pumpehøjde**
Op til 5 m
- **vandret pumpeafstand**
Op til 50 m
- **anbefalet afløbsrørdiameter**
32 mm
- **max. temperatur**
70°C (korte perioder)
- **strømforsyning**
220-240 V / 50 Hz
- **nominel motoreffekt**
360 W
- **må (l x d x h)**
373 x 185 x 256 mm
- Indbygget kontraventil



Nr	Betegnelse	Reference
3	Komplet motor	SV3031
7c	Indv. afløbsrør - kort	SV3072
8	Indv. afløbsrør - lang	SV3080
10a	Silence-pumpehjul	SV3100
11	Pumpedækplade	SV3110
15	Membran	SV3150
17	Mikrokontakt	SV3170
21b	Kontraventilklap	SV3211
21c	Afløbsbøjning	SV3212
24	Svømmer - udluftning	SV3240
38	8 µF kondensator	SV3380
39	Membranclips	SV3390



 **SANIVITE® "Silence"** er den perfekte støjsvage løsning til et komplet køkken i stue- eller kælderetagen.

