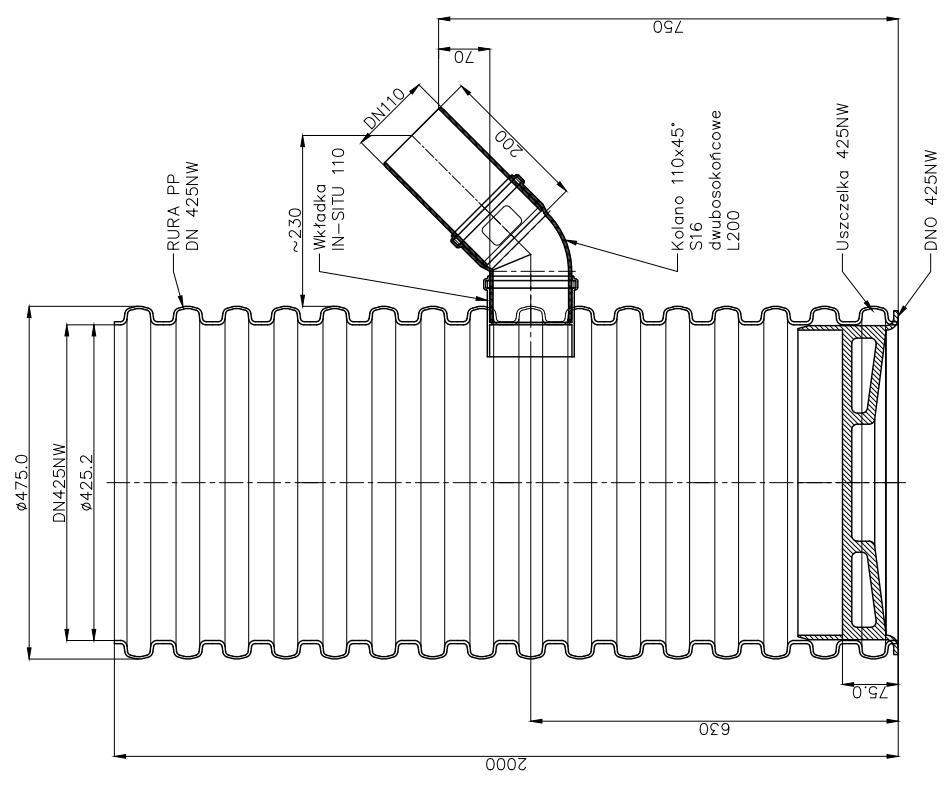
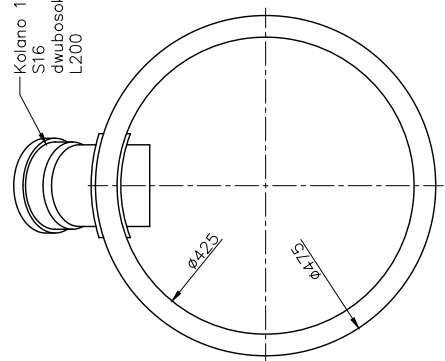



Kolano 110x45°  
S16  
dwubosokofcowe  
L200



Projektował RP	Sprawdził	Zatwierdził - data	Plik	Nazwa	PP
				Data 23.07.2019	Skala 1:1
				Studia osadn. DN425NW-110; H2000	
				Indeks 2816110205	
				Edycja 1	
				Kod kreskowy 59003082---	
 Kaczmarek Malawa Spółka Jawna					