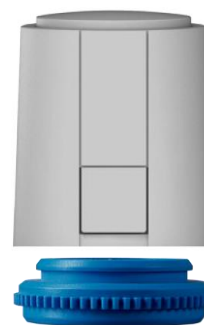


Aktuator: 230 V

Aktuator 230 V er en telestat til anvendelse af åbne og lukkede ventiler på fordelerrør til gulvvarme- og køling. Aktuatoren bruges primært til energibesparende regulering af rumtemperaturen. Aktuatoren 230 V styres af en 230 V rumtermostat.



1.1 Produktkarakteristika

- Moderne design
- 4.0 mm vidde (andre varianter kan tilkøbes)
- Normally Closed variant (NC)
- Forbrug: 1 watt
- Nem installation ved ét klik
- 360° installation
- 100% beskyttelse mod lækage fra ventiler
- First-Open funktion (kun NC, valgfrit)
- Tilpasning til ventil tjekkes nemt
- Justering på ventil mulig
- Bekvem størrelse, små dimensioner
- Lydløs og kræver ingen vedligeholdelse
- Høj grad af funktionalitet og lang forventet levetid
- Overspændingsgaranti
- TÜV-certificeret

1.2 Version

Aktuator 230 V leveres med kabel, funktionsindikator blå/grå, uden adapter og lasermarkør.

Version 230 V:	Vidde	Styrke	Variant	Åbne- og lukketid	"First-Open" funktion	Indeholder
A204	4.0 mm	100 N	NC	~ 3.5 min	Ja	<ul style="list-style-type: none"> • Aktuator 230 V • 1 meter kabel, grå • PVC H03VV 2 x 0.75 mm² • Manual på 12 sprog

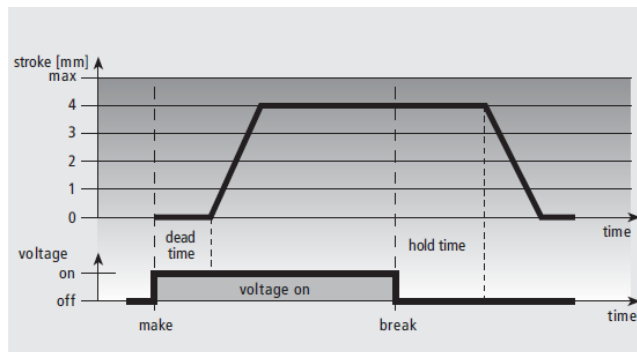
Nedenstående er ekstra tilkøb:

Kabellængde	2 m, 3 m, 5 m, PVC H03VV i grå – 2 x 0.75 mm ²
Adapter	Adaptore til alle standard ventiler og fordelerrør
Non-halogen line	1 m, 2 m, 3 m, 5 m, Hal F H03Z1Z1 i hvid – 2 x 0.75 mm ² I overensstemmelse med regulativer for brandsikkerhed og miljø
NRTL godkendelse	Godkendt i henhold til UL-specifikation

2 Funktioner

Denne aktuator gør brug af en PTC-voksanordning og en kompressionsfjeder. Voksanordningen varmes op ved strømtilslutning og skubber derved til den integrerede ramme. Dette skub overføres til ventilløfteren, som åbner og lukker ventilen.

2.1 Normally Closed (NC - ventilen er lukket)



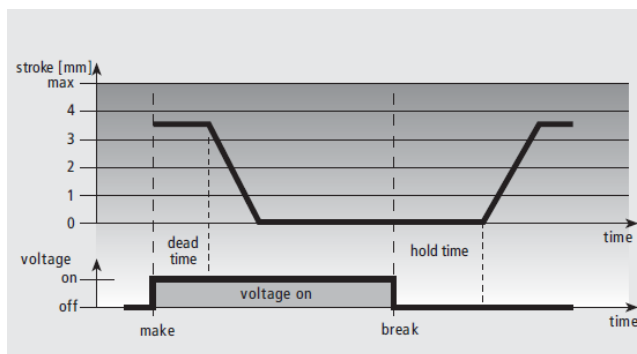
Ved NC-versionen åbnes ventilen ved hjælp af ventilløfteren ved strømtilslutning og når "dead time"-perioden udløber (se illustration til venstre).

Når strømtilslutningen stopper og efter udløb af "hold time"-perioden lukkes ventilen forsigtigt ved hjælp af kompressionsfjederen.

Kompressionsfjederen holder ventilen lukket.

Fig.: Eksempel ved 4 mm vidde.

2.2 Normally Open (NO - ventilen er åben)



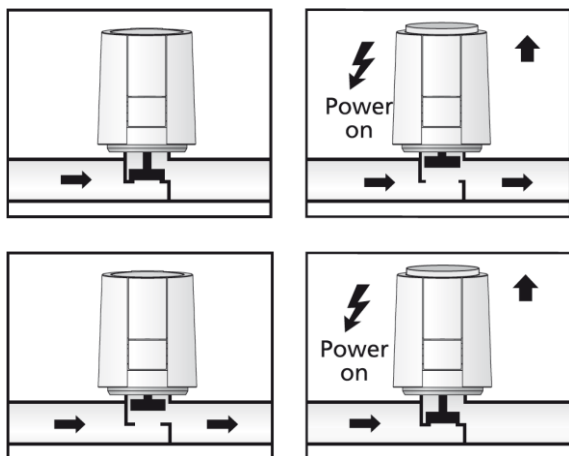
Ved NO-versionen lukkes ventilen sikkert ved hjælp af ventilløfteren ved strømtilslutning og når "dead time"-perioden udløber (se illustration til venstre)

Når strømtilslutningen stopper og efter udløb af "hold time"-perioden åbnes ventilen forsigtigt ved hjælp af kompressionsfjederen.

Fig.: Eksempel ved 4 mm vidde.

2.3 Normally Closed eller Normally Open

Ved et hurtigt blik på aktuatoren kan man nemt konstatere, om den er NC eller NO.



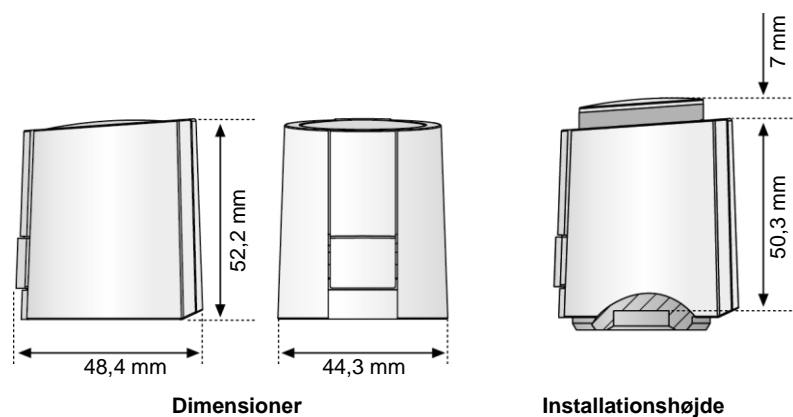
2.4 First-Open Funktion (kun for NC-versionen)

Ved levering er aktuatoren åben uden strømtilførsel pga. First-Open funktionen. Dette gør opvarmning mulig under konstruktionsfasen, selvom eltilslutningen ikke er fuldført. Ved efterfølgende strømtilslutning stoppes First-Open funktionen ved strømtilførsel i mere end 6 minutter. Derefter er aktuatoren klar til brug.

3 Teknisk information

Driftsspænding	230 V AC, +10%...-10%, 50/60 Hz	
Max. indgangsstrøm	< 550 mA ved 100 ms max.	
Operating power	1 W ¹⁾	
Vidde	4.0 mm	
Aktuatorstyrke	100 N +5 %	
Væsketemperatur	0 til +100°C ²⁾	
Stuetemperatur	-25°C til +60°C	
Omgivelsestemperatur	0 til +60°C	
Beskyttelsesgrad	II	
Beskyttelsestype	IP 54 ³⁾	
CE overensstemmelse i henhold til	EN 60730	
Materiale og farve	Polyamid / lysegrå (RAL 7035)	
Tilslutningskabel og farve	2 x 0.75 mm ² PVC / lysegrå (RAL 7035)	
Kabellængde	1 m	
Vægt inklusiv 1 meter kabel	100 g	1) Målt med præcisionsinstrument LMG95
Overspændingsbeskyttelse - EN 60730-1	2.5 kV	2) Afhængig af adapter; kan være højere
		3) I alle installationspositioner

3.1 Dimensioner



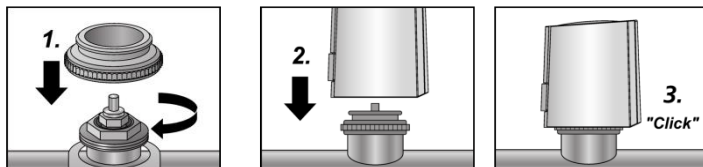
3.2 Certifikater



4 Installationsnoter

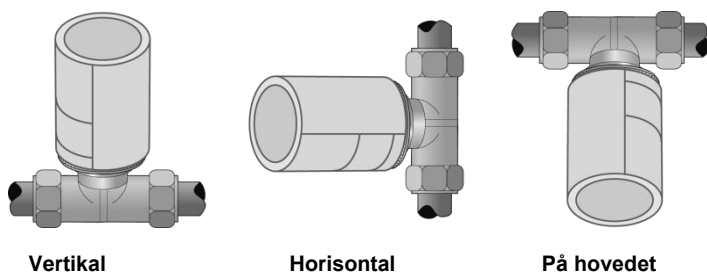
4.1 Installation med ventiladapter

Det store udvalg af ventiladapters gør, at aktuatoren kan monteres på næsten alle ventiler og manifold på markedet. Klik blot aktuatoren på den manuelt monterede adapter på ventilen.



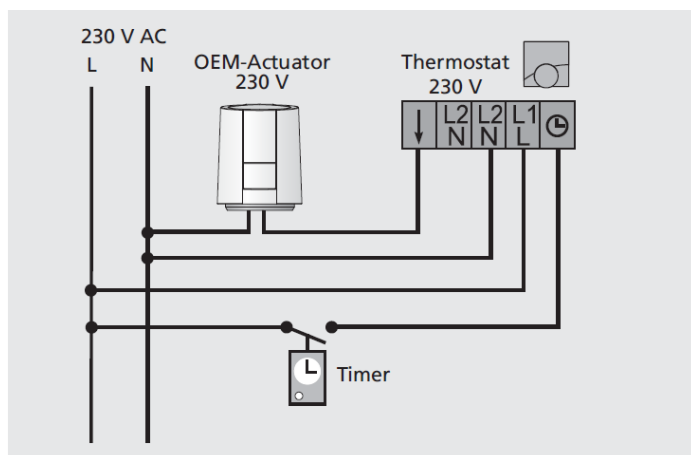
- Først skrues adapteren ned på ventilen manuelt.
- Aktuatoren placeres derefter vertikalt oven på adapteren.
- Aktuatoren klikkes fast på adapteren.

4.2 Installationspositioner



Det anbefales, at aktuatoren monteres enten vertikalt eller horisontalt. Installation på hovedet kan reducere levetiden.

4.3 El-installation



Det anbefales at gøre brug af følgende installationsmuligheder til 230V systemer:

Plastikovertrukket kabel NYM 1.5 mm²

Fladt-vævet ledning NYIF 1.5 mm²

Der tages forbehold for tekniske ændringer. Gentyk af hele eller dele af dette print må kun ske efter tilladelse fra Pettinaroli A/S Danmark.