

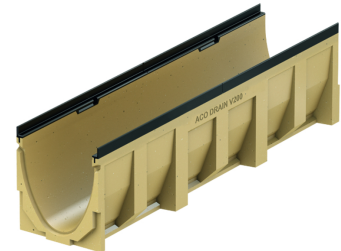
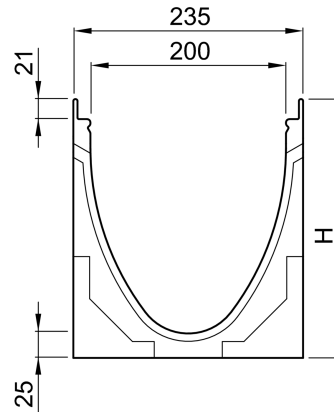
# Rende uden indbygget fald, 1000 mm

## Produktinformation for produktgruppen

### ACO Produktfordele

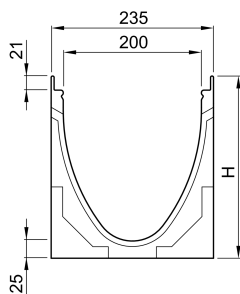
- Med ACO DRAIN® sikkerhedsfals (SF)
- Med V-formet tværsnit
- Med Drainlock boltløse stop
- Rende i polymerbeton

- Render i henhold til EN 1433/DIN 19580
- Nominel størrelse 200 mm
- Belastningsklasse A 15 – E 600<sup>1)</sup>
- Med valgfri forstærket kant i galvaniseret stål, rustfrit stål eller støbejern EN-GJS
- Med eller uden valgfri lodret, vandtæt rørforbindelse
- Version lodret vandtæt rørforbindelse med læbetætningsring (LLS) i NBR
- Mulige kombinationer for rende (eksempel):
  - 0.0 – 0.0.2 – 0.1 – 0.2
- \*) Render med LLS rørforbindelse har en 10 mm større hældningstykkelse end de efterfølgende render
  - Eksempel: Type 5.0.2 passer til type 5, 5.0, 5.1



## Tekniske oplysninger for vare 13330

	Mål			Type	Materiale, ramme	Vægt
	Længde	Bredde	Højde			
	[mm]	[mm]	[mm]			



1000	235	265	0.0	Støbejern	39,8
------	-----	-----	-----	-----------	------

## Tilbehør

Beskrivelse	Anvendes med	Vare-nummer	Beskrivelse
Lukket endegavl	■ V 200 S 0. – 20.	13185	<ul style="list-style-type: none"> <li>■ Til start og afslutning af rende</li> <li>■ I polymerbeton</li> <li>■ Med kantbeskyttelse i galvaniseret stål</li> <li>■ Samlet længde 20 mm</li> <li>■ Vægt: 3,4 kg</li> </ul>
Endegavl med læbetætning til rende			<ul style="list-style-type: none"> <li>■ I polymerbeton</li> <li>■ Med integreret læbetætningsring (LLD) DN/OD 200 til vandret, vandtæt rørkobling</li> <li>■ Med kantbeskyttelse i galvaniseret stål</li> <li>■ Samlet længde 40 mm</li> </ul>
	V 200 S 0.	13186	Vægt: 3,2 kg
	V 200 S 5.	13187	Vægt: 3,7 kg
	V 200 S 10.	13188	Vægt: 3,9 kg
	V 200 S 15.	13189	Vægt: 4,4 kg
	V 200 S 20.	13190	Vægt: 4,6 kg
Adapter for faldretningsændring			<ul style="list-style-type: none"> <li>■ I polymerbeton</li> <li>■ Med kantbeskyttelse i galvaniseret stål</li> <li>■ Samlet længde: 40 mm</li> </ul>
	V 200 S 0.	13193	Vægt: 2,1 kg
	V 200 S 5.	13194	Vægt: 2,3 kg
	V 200 S 10.	13195	Vægt: 2,4 kg
	V 200 S 15.	13196	Vægt: 2,5 kg
	V 200 S 20.	13197	Vægt: 2,7 kg
Lukket endegavl	■ V 200 E 0. – 20.	13285	<ul style="list-style-type: none"> <li>■ Til start og afslutning af rende</li> <li>■ I polymerbeton</li> <li>■ Med kantbeskyttelse i rustfrit stål</li> <li>■ Samlet længde 20 mm</li> <li>■ Vægt: 3,5 kg</li> </ul>
Endegavl med læbetætning til rende			<ul style="list-style-type: none"> <li>■ I polymerbeton</li> <li>■ Med integreret læbetætningsring (LLD) DN/OD 200 til vandret, vandtæt rørkobling</li> <li>■ Med kantbeskyttelse i rustfrit stål</li> <li>■ Samlet længde 40 mm</li> </ul>
	V 200 E 0.	13286	Vægt: 3,3 kg
	V 200 E 5.	13287	Vægt: 3,7 kg
	V 200 E 10.	13288	Vægt: 4 kg
	V 200 E 15.	13289	Vægt: 4,6 kg
	V 200 E 20.	13290	Vægt: 4,8 kg
Adapter for faldretningsændring			<ul style="list-style-type: none"> <li>■ I polymerbeton</li> <li>■ Med kantbeskyttelse i rustfrit stål</li> <li>■ Samlet længde: 40 mm</li> </ul>
	V 200 E 0.	13293	Vægt: 2,2 kg
	V 200 E 5.	13294	Vægt: 2,3 kg
	V 200 E 10.	13295	Vægt: 2,4 kg

Beskrivelse	Anvendes med	Vare-nummer	Beskrivelse
	V 200 E 15.	13296	Vægt: 2,5 kg
	V 200 E 20.	13297	Vægt: 2,7 kg
Lukket endegavl	■ V 200 G 0. – 20.	13385	<ul style="list-style-type: none"> <li>■ Til han og hun rendeendestykke</li> <li>■ I polymerbeton</li> <li>■ Forstærket kant, sort</li> <li>■ Samlet længde 20 mm</li> <li>■ Vægt: 3,6 kg</li> </ul>
Endegavl med læbetætning til rende			<ul style="list-style-type: none"> <li>■ I polymerbeton</li> <li>■ Med integreret læbelabyrinttætning (LLS) DN/OD 200 til horisontal, vandtæt rørforbindelse</li> <li>■ Med kantbeskyttelse, sort</li> <li>■ Samlet længde 40 mm</li> </ul>
	V 200 G 0.	13386	Vægt: 3,4 kg
	V 200 G 5.	13387	Vægt: 3,9 kg
	V 200 G 10.	13388	Vægt: 4,1 kg
	V 200 G 15.	13389	Vægt: 4,9 kg
	V 200 G 20.	13390	Vægt: 5,1 kg
Adapter for faldretningsændring			<ul style="list-style-type: none"> <li>■ I polymerbeton</li> <li>■ Med kantbeskyttelse, sort</li> <li>■ Samlet længde: 40 mm</li> </ul>
	V 200 G 0.	13393	Vægt: 2,6 kg
	V 200 G 5.	13394	Vægt: 2,7 kg
	V 200 G 10.	13395	Vægt: 2,8 kg
	V 200 G 15.	13396	Vægt: 2,9 kg
	V 200 G 20.	13397	Vægt: 3,1 kg
Polyester-klæbemasse	■ Til limning af forstøbt polymerbeton	02163	<ul style="list-style-type: none"> <li>■ For klæbning på stedet</li> <li>■ 0,5 kg beholder</li> <li>■ Vægt: 0,9 kg</li> </ul>

Du kan finde yderligere tilbehør under → 13330