

Unilift KP 150, KP 250, KP 350

Monterings- og driftsinstruktion



Other languages

<http://net.grundfos.com/qr/i/96894217>

be
think
innovate


GRUNDFOS 


Dansk (DK) Monterings- og driftsinstruktion

Oversættelse af den originale engelske udgave

INDHOLDSFORTEGNELSE

	Side
1. Symboler brugt i dette dokument	2
2. Unilift KP pumper	2
3. Anvendelse	3
3.1 Pumpemedier	3
4. Funktioner	3
5. Driftbetingelser	3
5.1 Lydtryksniveau	3
6. Installation	4
6.1 Pladskrav	4
6.2 Placering af pumpen	4
6.3 Tilslutning af afgangsrør	4
6.4 Start/stop-niveau	5
6.5 El-tilslutning	5
7. Drift	6
7.1 Unilift KP-A	6
7.2 Unilift KP-AV	6
7.3 Unilift KP-M	6
8. Vedligeholdelse	7
8.1 Rengøring af pumpen	7
8.2 Service	8
9. Fejlfinding	9
10. Bortskaffelse	9

 **Advarsel**
Læs denne monterings- og driftsinstruktion før installation. Følg lokale forskrifter og gængs praksis ved installation og drift.

 **Advarsel**
Brug af dette produkt kræver erfaring med og kendskab til produktet. Produktet må ikke bruges af personer med begrænsede fysiske, sansemæssige eller mentale evner, medmindre disse personer er under opsyn eller oplært i at bruge produktet af en person med ansvar for deres sikkerhed. Børn må ikke bruge eller lege med dette produkt.

1. Symboler brugt i dette dokument



Advarsel
Hvis disse sikkerhedsanvisninger ikke overholdes, kan det medføre personskade.



Forsigtig
Hvis disse sikkerhedsanvisninger ikke overholdes, kan det medføre funktionsfejl eller skade på materiellet.



Bemærk
Råd og anvisninger som letter arbejdet og sikrer pålidelig drift.

2. Unilift KP pumper

Grundfos' Unilift KP pumpe serie leveres i disse udførelser:

- Unilift KP-A med svømmerafbryder (automatisk drift)
- Unilift KP-AV med vertikal niveaufbryder (automatisk drift)
- Unilift KP-M uden niveaufbryder (manuel drift).

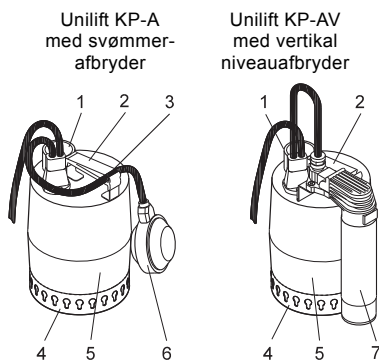


Fig. 1 Pumper med niveaufbryder

Pos.	Beskrivelse
1	Afgangsstuds, Rp 1 1/4
2	Håndtag
3	Ledningsholder
4	Indløbssi
5	Pumpekappe
6	Svømmerafbryder
7	Vertikal niveaufbryder

TM01 1107 1205

3. Anvendelse

Unilift KP 150, KP 250 og KP 350 er ettrins-dykpumper til pumpning af gråt spildevand.

Unilift KP-pumpen kan pumpe vand med et begrænset indhold af faste bestanddele i en størrelse op til 10 mm i diameter uden at blive tilstoppet eller beskadiget.

Pumpen kan bruges til automatisk såvel som manuel drift og er egnet til både permanent og midlertidig brug.

Pumpen er beregnet til følgende opgaver:

- pumpning i drænbrønde
- pumpning af afløbsvand fra vaskemaskiner, bad, vaskekummer og lign. fra lavereliggende bygningsdele til kloaksystemet
- pumpning i kældre og lign. i tilfælde af oversvømmelse
- pumpning i brønde for overfladevand med tilløb fra tagrender, skakter, tunneler og lign.
- tømning af swimming pools og andre bassiner.



Advarsel

Brug ikke pumpen i eller ved swimming pools, havebassiner og lignende hvis der er personer i vandet.

3.1 Pumpemedier

Pumpen er **ikke** egnet til pumpning af følgende medier:

- væsker med langfibrede bestanddele
- brændbare væsker (olie, benzin, m.v.)
- aggressive medier.

Bemærk

Pumpen indeholder ca. 70 ml ikke-giftig rotorvæske som ved en evt. utæthed opblandes med pumpemediet.

4. Funktioner

Unilift KP-A

Automatisk start/stop-drift via svømmerafbryder.

Unilift KP-AV

Automatisk start/stop-drift via vertikal niveaufbryder.

Unilift KP-M

Manuel drift via ekstern start/stop-afbryder.

5. Driftbetingelser

Medietemperatur

Min. 0 °C.

Den maksimale medietemperatur afhænger af pumpeens mærkespænding. Se denne tabel:

Spænding	Maks. medietemperatur [°C]
1 x 100 V, 50 Hz	+35
1 x 110 V, 50 Hz	+40
1 x 100-110 V, 50 Hz ¹⁾	+40
1 x 220-230 V, 50 Hz	+50
1 x 220-240 V, 50 Hz, 50 Hz ¹⁾	+50
1 x 230-240 V, 50 Hz	+50
1 x 100 V, 60 Hz	+35
1 x 115 V, 60 Hz	+50 (KP 350: +45)
1 x 220 V, 60 Hz	+40
3 x 200 V, 50 Hz	+35
3 x 380-400 V, 50 Hz ¹⁾	+50
3 x 380-415 V, 50 Hz	+50
3 x 200 V, 60 Hz	+35

Med intervaller på mindst 30 minutter tillades dog 2 minutters drift ved maks. +70 °C.

¹⁾ Spændingsvariant for Unilift KP 350.

Lagertemperatur

-20 °C til +70 °C.

Installationsdybde

Maks. 10 m under væskeoverfladen.

Der skal altid være mindst 3 m frit kabel over væskeoverfladen. Dette begrænser installationsdybden til 7 m for pumper med 10 m kabel og til 2 m for pumper med 5 m kabel.

Forsigtig

Pumper med 3 m kabel er kun til industrielt brug.

5.1 Lydtryksniveau

Pumpens lydtryksniveau ligger under grænseværdierne i Det europæiske Råds direktiv 2006/42/EF (Maskindirektivet).

6. Installation

Pumpen må ikke monteres så den hænger i el-kablet eller afgangsrøret.

Forsigtig

Pumpen må ikke løftes eller sænkes i el-kablet. Pumpen løftes i rør/slange eller i et tov der fastgøres i pumpens håndtag.

Bemærk

I henhold til EN 60335-2-41/A2:2010 må dette produkt med 5 m el-kabel kun bruges indendørs.

6.1 Pladskrav

6.1.1 Unilift KP-A

Installeres pumpen i en brønd, skal brøndens mål mindst være som vist på fig. 2 for at sikre fri bevægelighed for svømmerafbryderen. Fig. 3 viser en pumpe med vertikal niveaufafbryder.

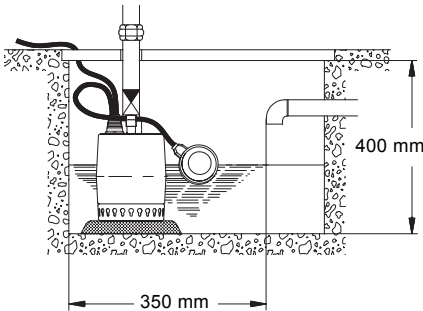


Fig. 2 Min. installationsmål for Unilift KP-A

TM03 4445 2106

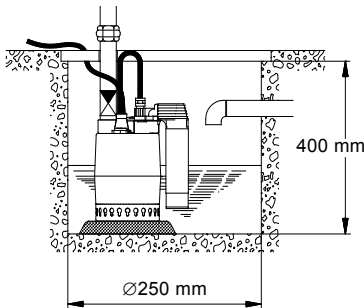


Fig. 3 Min. installationsmål for Unilift KP-AV

TM01 1109 1098

6.1.2 Unilift KP-M

Pumperne kræver ikke mere plads end pumpens fysiske mål. Se side 10.

6.2 Placering af pumpen

Unilift KP-A og Unilift KP-M kan bruges i vertikal stilling med afgangsstudsden opad. Pumperne kan også bruges i horisontal eller skrå stilling med afgangsstudsden som det højeste punkt på pumpen. Se fig. 4.

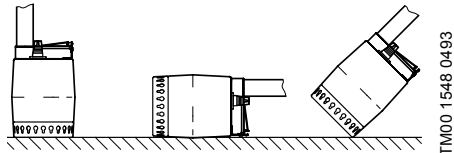


Fig. 4 Placering af Unilift KP-A og Unilift KP-M

TM00 1548 0493

Forsigtig

Placér altid Unilift KP-AV i vertikal stilling.

Placér pumpen så indløbsiden er fri af slam, mudder eller lignende. Dette kan sikres ved at placere pumpen på mursten, en jernplade eller lignende. Se fig. 5.

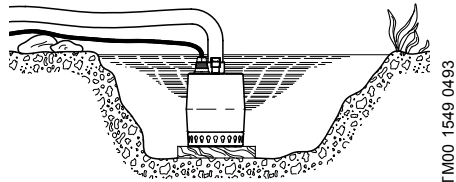


Fig. 5 Pumpe placeret på en plade

TM00 1549 0493

6.3 Tilslutning af afgangsrør

Monter afgangsrøret/slangen i afgangsstudsden Rp 1 1/4. Stålrør skrues direkte i afgangsstudsden.

Ved permanente installationer monteres en union på afgangsrøret for at lette montering og afmontering. Bruges slange, monteres en slangeforskruing.

Forsigtig

Pumpen må ikke monteres hængende i afgangsrøret.

Ved permanent installation **med** niveaufafbryder monteres en kontraventil på afgangsrøret/slangen.

6.4 Start/stop-niveau

6.4.1 Unilift KP-A

Niveauforskellen mellem start og stop kan justeres ved at ændre på den fri ledningslængde mellem pumpehåndtag og svømmerafbryder.

- En øget fri kabellængde giver færre start/stop og stor niveauforskel.
- En reduceret fri kabellængde giver flere start/stop og lille niveauforskel.

For at svømmerafbryderen kan starte og stoppe pumpen, skal den fri kabellængde (L) være mindst 70 mm og højst 150 mm. Se fig. 6.

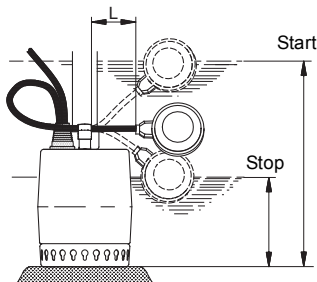


Fig. 6 Start/stop-niveauer, Unilift KP-A

TM03 4446 2106

Pumpetype	Kabellængde (L) min. 70 mm		Kabellængde (L) maks. 150 mm	
	Start [mm]	Stop [mm]	Start [mm]	Stop [mm]
Unilift KP 150 A	290	140	335	100
Unilift KP 250 A				
Unilift KP 350 A	300	150	345	110

6.4.2 Unilift KP-AV

Niveauforskellen for pumper med vertikal niveaufbryder kan ikke justeres. Start/stop-niveauerne fremgår af fig. 7.

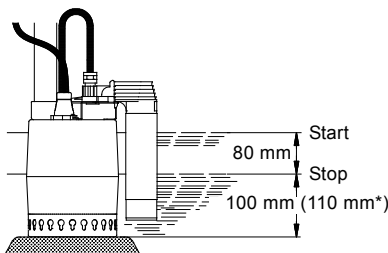


Fig. 7 Start/stop-niveauer

TM01 1108 3797

* For Unilift KP 350.

6.5 El-tilslutning

El-tilslutningen skal foretages i henhold til de lokale el-regulativer og normer.

Kontrollér at netspænding og frekvens svarer til værdierne på pumpekillet.



Advarsel

Pumpen skal tilsluttes en ekstern netspændingsafbryder med en brydeafstand på mindst 3 mm i alle poler.

Af hensyn til sikkerheden skal pumpen tilsluttes en stikkontakt med jordforbindelse.



Advarsel

Stikkåsens beskyttelsesjord skal sluttes til pumpens beskyttelsesjord. Stikket skal derfor have samme PE-system som stikkåsen. Brug en egnet adapter hvis det ikke er tilfældet.



Advarsel

Vi anbefaler at der i permanente installationer monteres en FI/HFI-afbryder med en udløsningsstrøm < 30 mA.

Pumpemotorerne har indbygget termoafbryder og kræver derfor ingen yderligere motorbeskyttelse.

Hvis motoren overbelastes, stopper den automatisk.

Bemærk Når motoren er tilstrækkeligt afkølet, genstarter den automatisk.

Motorer til Unilift KP 350, 3 x 200 V, 50 Hz, skal tilsluttes et motorværn.

3-fasede pumper med svømmerafbryder (Unilift KP-A) skal tilsluttes netforsyningen via en kontaktor. Se fig. 8.

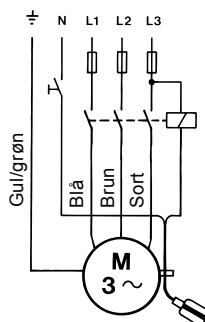


Fig. 8 Forbindelsesdiagram

TM00 2011 3793

6.5.1 Kontrol af omdrejningsretning

(Kun 3-fasede pumper)

Kontrol af omdrejningsretning bør foretages hver gang pumpen tilsluttes en ny installation. Kontrollér omdrejningsretningen således:

1. Stil pumpen på et plant underlag.
2. Start og stop pumpen.
3. Observér pumpen ved start. Hvis pumpen giver et lille ryk med uret, se fig. 9, er motorens omdrejningsretning korrekt. I modsat fald ombyttes to faser i nettilslutningen.

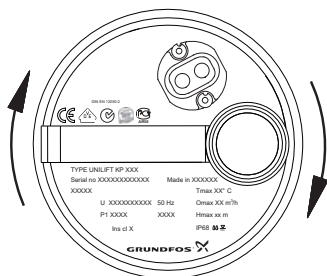


Fig. 9 Omdrejningsretning

Er pumpen tilsluttet et rørsystem, kan omdrejningskontrol foretages på følgende måde:

1. Start pumpen og kontrollér vandmængden.
2. Stop pumpen og ombyt to faser i nettilslutningen.
3. Start pumpen og kontrollér vandmængden.
4. Stop pumpen.
5. Sammenlign resultaterne under punkt 1 og 3. Største ydelse angiver rigtig omdrejningsretning.

7. Drift

7.1 Unilift KP-A

Pumpen starter og stopper automatisk afhængigt af væskestand og svømmerafbryderens kabellængde.

Tvangsdrift

Hvis pumpen skal bruges til at dræne væske under svømmerafbryderens stopniveau, kan afbryderen holdes oppe ved at gøre den fast til afgangsrøret. Under tvangsdrift skal væskestanden kontrolleres jævnlige for at undgå tørløb.

7.2 Unilift KP-AV

Pumpen starter og stopper automatisk afhængigt af væskestand.

7.3 Unilift KP-M

Pumpen startes og stoppes med ekstern afbryder.

For at undgå tørløb skal væskestanden kontrolleres jævnlige under drift, f.eks. via en ekstern niveauovervågning.

For at pumpen kan selvansuge ved start, skal væskestanden være mindst 30 mm.

Pumpen kan suge ned til en væskestand på 15 mm.

TM03 4482 2206

8. Vedligeholdelse

Pumpen er vedligeholdelsesfri under normale driftsforhold.

Har pumpen været brugt til andre medier end rent vand, bør den gennemsykles med rent vand umiddelbart efter brug.

Advarsel

Af sikkerhedshensyn skal indløbssien altid være monteret på pumpen under drift.

Før enhver adskillelse af pumpen skal strømforsyningen være afbrudt.

Vær forsigtig ved adskillelse idet der bliver adgang til skarpe kanter, etc., som kan medføre snitsår. Brug evt. arbejdshandsker.



8.1 Rengøring af pumpen

Advarsel

Før arbejdet på pumpen påbegyndes, skal strømforsyningen være afbrudt, og det skal sikres at den ikke uforvarende kan genindkobles.



Afgiver pumpen utilstrækkelig vandmængde på grund af aflejringer eller lign., demonter og rengør pumpen:

1. Afbryd pumpens strømforsyning.
2. Tøm pumpen for vand.
3. Afmonter indløbssien:
Sæt en skruetrækker ind mellem pumpekappe og si og tryk hårdt ind. Dette gøres flere steder rundt ved sien indtil den er fri og kan afmonteres. Se fig. 10.

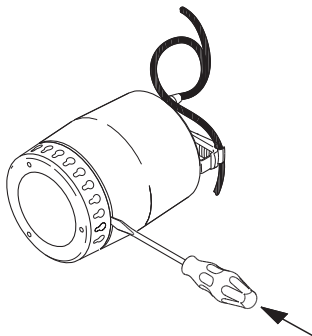


Fig. 10 Sådan afmonteres indløbssien

4. Rens indløbssien og monter den igen.

Hvis pumpen stadig ikke afgiver tilstrækkelig vandmængde, adskilles pumpen yderligere. Fremgangsmåde:

1. Afbryd pumpens strømforsyning.
2. Afmonter indløbssien (se pkt. 3 ovenfor).
3. Drej med en skruetrækker pumpehuset en kvart omgang mod uret, se pilen på pumpehuset. Træk huset af. Se fig. 11.

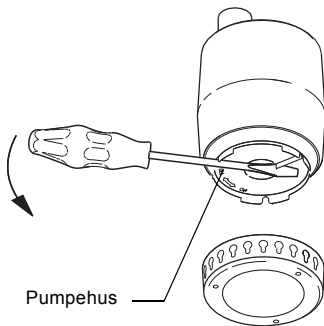


Fig. 11 Sådan afmonteres pumpehuset

4. Rens og skyl pumpen indvendig for at fjerne eventuelle urenheder mellem motor og pumpekappe. Rens løberen. Se fig. 12.

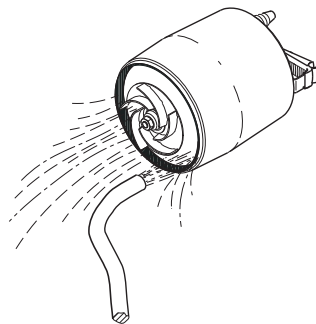


Fig. 12 Sådan skylles pumpen

5. Kontrollér at løberen kan dreje frit rundt. Kan den ikke det, skal den afmonteres. Se pkt. 6.

TM03 1167 1205

TM03 1168 1205

TM03 1169 1205

- Skru møtrikken (nøglevidde 13 mm) på motorakselen af. Brug en skruetrækker til at forhindre at løberen drejer rundt. Se fig. 13.

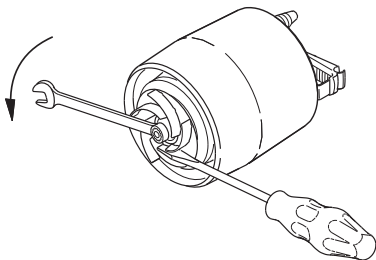


Fig. 13 Sådan afmonteres løberen

- Rens løberen og rens omkring akslen.
- Kontrollér løberen, pumpehuset og tætningsparten. Udskift evt. defekte dele.
- Saml pumpen i omvendt rækkefølge af adskillelsen.

Kontrollér før og under montering af pumpehuset at tætningsparten er korrekt monteret. Se fig. 14.
Forsigtig Fugt tætningsparten med vand for at lette monteringen.

8.2 Service

Det er muligt at udskifte løber, indløbssi og kontraventil.

Bestillingsnumre for rekvirering af servicesæt og servicesættets indhold fremgår af nedenstående tabeller og fig. 14.

Pumpetype	Delnummer
Løbersæt	
Unilift KP 150	015778
Unilift KP 250	015779
Unilift KP 350	015787
Indløbssi	
Unilift KP 150	
Unilift KP 250	96548064
Unilift KP 350	96548066
Kontraventil	
Unilift KP 150	
Unilift KP 250	15220
Unilift KP 350	

TM03 1170 1205

Servicesæt	Pos.	Benævnelse	Antal
Løbersæt	A	Løber	1
	B	Møtrik	1
	C	Tætningspart	1
Indløbssi	D	Indløbssi	1

Hvis andre pumpe dele er beskadiget eller defekte, kontakt venligst pumpeleverandøren.

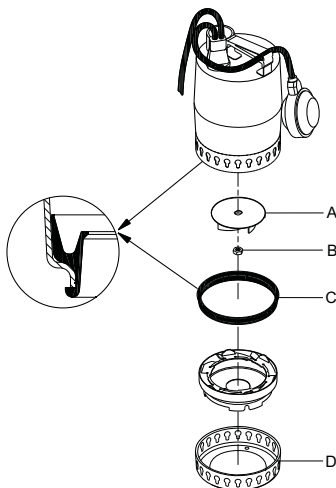


Fig. 14 Servicedele

Bemærk Kabel og niveaubygger skal udskiftes af autoriseret Grundfos-serviceværksted.

TM03 1166 1205

9. Fejlfinding



Advarsel

Før fejlfinding påbegyndes, skal strømforsyningen være afbrudt. Det skal sikres at strømforsyningen ikke uforvarende kan genindkobles.

Fejl	Årsag	Afhjælpning
1. Motoren starter ikke.	a) Strømforsyning afbrudt.	Tilslut strømforsyningen.
	b) Pumpe stoppet af niveaufbryder.	Unilift KP-A: Start pumpen ved at hæve svømmerafbryderen. Se 7.1 Unilift KP-A .
	c) Sikringer i installation afbrændt.	Udskift sikringerne.
	d) Termoafbryder udløst.	Vent indtil termoafbryderen genindkobler eller lad pumpen afkøle. Se 6.5 El-tilslutning .
2. Termoafbryderen udløser efter kort tids drift.	a) Pumpemediets temperatur er højere end angivet i 5. Driftbetingelser .	Pumpen starter automatisk efter tilstrækkelig afkøling.
	b) Pumpen er delvist tilstoppet af urenheder.	Rengør pumpen. Se 8. Vedligeholdelse .
	c) Pumpen er mekanisk blokeret.	Fjern blokeringen. Se 8. Vedligeholdelse .
3. Pumpen kører, men giver utilstrækkelig vandmængde.	a) Pumpen er delvist tilstoppet af urenheder.	Rengør pumpen. Se 8. Vedligeholdelse .
	b) Afgangsrør/-slange delvist tilstoppet.	Kontrollér og rengør kontraventilen hvis en sådan er monteret.
	c) Forkert omdrejningsretning ved 3-fasede pumper. Se 6.5.1 Kontrol af omdrejningsretning .	Vend omdrejningsretningen.
4. Pumpen kører, men giver ikke vand.	a) Pumpen er tilstoppet af urenheder.	Rengør pumpen. Se 8. Vedligeholdelse .
	b) Afgangsrør/-slange tilstoppet.	Kontrollér og rengør kontraventilen hvis en sådan er monteret.
	c) Væskestand for lav. Indløbsstien skal ved normal drift være dækket af pumpemediet.	Sænk pumpen længere ned i mediet eller justér niveaufbryderen.
	d) Unilift KP-A: Svømmerafbryderens frie kabellængde er for lang.	Reducér den frie kabellængde. Se 6.4 Start/stop-niveau .

10. Bortskaffelse

Dette produkt eller dele deraf skal bortskaffes på en miljørigtig måde:

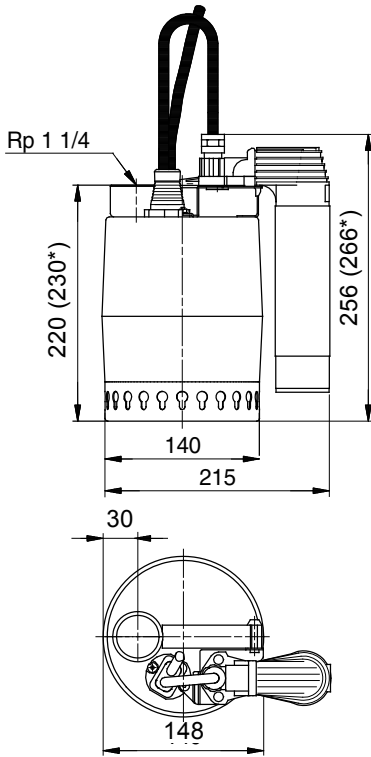
1. Brug de offentlige eller godkendte, private renovationsordninger.
2. Hvis det ikke er muligt, kontakt nærmeste Grundfos-selskab eller -serviceværksted.

Ret til ændringer forbeholdes.

Appendiks

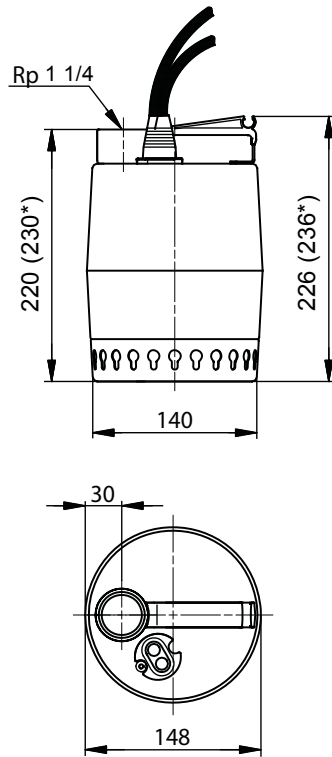
Dimensions

Unilift KP-AV



* Unilift KP 350

Unilift KP-M



TM01 1523 4502

TM00 1642 1093

Argentina

Bombas GRUNDFOS de Argentina S.A.
Ruta Panamericana km. 37.500 Centro
Industrial Garin
1619 Garin Pcia. de B.A.
Phone: +54-3327 414 444
Telefax: +54-3327 45 3190

Australia

GRUNDFOS Pumps Pty. Ltd.
P.O. Box 2040
Regency Park
South Australia 5942
Phone: +61-8-8461-4611
Telefax: +61-8-8340 0155

Austria

GRUNDFOS Pumpen Vertrieb
Ges.m.b.H.
Grundfosstraße 2
A-5082 Grödig/Salzburg
Tel.: +43-6246-883-0
Telefax: +43-6246-883-30

Belgium

N.V. GRUNDFOS Bellux S.A.
Boomsesteenweg 81-83
B-2630 Aartselaar
Tél.: +32-3-870 7300
Télécopie: +32-3-870 7301

Belarus

Представительство ГРУНДФОС в
Минске
220125, Минск
ул. Шафарнянская, 11, оф. 56, БЦ
«Порт»
Тел.: +7 (375 17) 286 39 72/73
Факс: +7 (375 17) 286 39 71
E-mail: minsk@grundfos.com

Bosnia and Herzegovina

GRUNDFOS Sarajevo
Zmaj od Bosne 7-7A,
BH-71000 Sarajevo
Phone: +387 33 592 480
Telefax: +387 33 590 465
www.ba.grundfos.com
e-mail: grundfos@bih.net.ba

Brazil

BOMBAS GRUNDFOS DO BRASIL
Av. Humberto de Alencar Castelo
Branco, 630
CEP 09850 - 300
São Bernardo do Campo - SP
Phone: +55-11 4393 5533
Telefax: +55-11 4343 5015

Bulgaria

Grundfos Bulgaria EOOD
Slatina District
Iztochna Tangenta street no. 100
BG - 1592 Sofia
Tel. +359 2 49 22 200
Fax. +359 2 49 22 201
email: bulgaria@grundfos.bg

Canada

GRUNDFOS Canada Inc.
2941 Brighton Road
Oakville, Ontario
L6H 6C9
Phone: +1-905 829 9533
Telefax: +1-905 829 9512

China

GRUNDFOS Pumps (Shanghai) Co. Ltd.
10F The Hub, No. 33 Suhong Road
Minhang District
Shanghai 201106
PRC
Phone: +86 21 612 252 22
Telefax: +86 21 612 253 33

COLOMBIA

GRUNDFOS Colombia S.A.S.
Km 1.5 vía Siberia-Cota Conj. Potrero
Chico,
Parque Empresarial Arcos de Cota Bod.
1A.
Cota, Cundinamarca
Phone: +57(1)-2913444
Telefax: +57(1)-8764586

Croatia

GRUNDFOS CROATIA d.o.o.
Buzinski prilaz 38, Buzin
HR-10010 Zagreb
Phone: +385 1 6595 400
Telefax: +385 1 6595 499
www.hr.grundfos.com

GRUNDFOS Sales Czechia and Slovakia s.r.o.

Čajkovského 21
779 00 Olomouc
Phone: +420-585-716 111

Denmark

GRUNDFOS DK A/S
Martin Bachs Vej 3
DK-8850 Bjerringbro
Tlf.: +45-87 50 50 50
Telefax: +45-87 50 51 51
E-mail: info_GDK@grundfos.com
www.grundfos.com/DK

Estonia

GRUNDFOS Pumps Eesti OÜ
Peterburi tee 92G
11415 Tallinn
Tel: + 372 606 1690
Fax: + 372 606 1691

Finland

OY GRUNDFOS Pumput AB
Trukkikuja 1
FI-01360 Vantaa
Phone: +358-(0) 207 889 500

France

Pompes GRUNDFOS Distribution S.A.
Parc d'Activités de Chesnes
57, rue de Malacombe
F-38290 St. Quentin Fallavier (Lyon)
Tél.: +33-4 74 82 15 15
Télécopie: +33-4 74 94 10 51

Germany

GRUNDFOS GMBH
Schlüterstr. 33
40699 Erkrath
Tel.: +49-(0) 211 929 69-0
Telefax: +49-(0) 211 929 69-3799
e-mail: infoservice@grundfos.de
Service in Deutschland:
e-mail: kundendienst@grundfos.de

Greece

GRUNDFOS Hellas A.E.B.E.
20th km. Athinon-Markopoulou Av.
P.O. Box 71
GR-19002 Peania
Phone: +0030-210-66 83 400
Telefax: +0030-210-66 46 273

Hong Kong

GRUNDFOS Pumps (Hong Kong) Ltd.
Unit 1, Ground floor
Siu Wai Industrial Centre
29-33 Wing Hong Street &
68 King Lam Street, Cheung Sha Wan
Kowloon
Phone: +852-27861706 / 27861741
Telefax: +852-27858664

Hungary

GRUNDFOS Hungária Kft.
Park u. 8
H-2045 Törökbálint,
Phone: +36-23 511 110
Telefax: +36-23 511 111

India

GRUNDFOS Pumps India Private
Limited
118 Old Mahabalipuram Road
Thoraipakkam
Chennai 600 096
Phone: +91-44 2496 6800

Indonesia

PT. GRUNDFOS POMPA
Graha Intirub Lt. 2 & 3
Jln. Cililitan Besar No.454. Makasar,
Jakarta Timur
ID-Jakarta 13650
Phone: +62 21-469-51900
Telefax: +62 21-460 6910 / 460 6901

Ireland

GRUNDFOS (Ireland) Ltd.
Unit A, Merrywell Business Park
Ballymount Road Lower
Dublin 12
Phone: +353-1-4089 800
Telefax: +353-1-4089 830

Italy

GRUNDFOS Pompe Italia S.r.l.
Via Gran Sasso 4
I-20060 Truccazzano (Milano)
Tel.: +39-02-95838112
Telefax: +39-02-95309290 / 95838461

Japan

GRUNDFOS Pumps K.K.
1-2-3, Shin-Miyakoda, Kita-ku,
Hamamatsu
431-2103 Japan
Phone: +81 53 428 4760
Telefax: +81 53 428 5005

Korea

GRUNDFOS Pumps Korea Ltd.
6th Floor, Aju Building 679-5
Yeoksam-dong, Kangnam-ku, 135-916
Seoul, Korea
Phone: +82-2-5317 600
Telefax: +82-2-5633 725

Latvia

SIA GRUNDFOS Pumps Latvia
Deglava biznesa centrs
Augusta Deglava iela 60, LV-1035, Rīga,
Tālr.: + 371 714 9640, 7 149 641
Faks: + 371 914 9646

Lithuania

GRUNDFOS Pumps UAB
Smolensko g. 6
LT-03201 Vilnius
Tel: + 370 52 395 430
Fax: + 370 52 395 431

Malaysia

GRUNDFOS Pumps Sdn. Bhd.
7 Jalan Peguam U1/25
Glenmarie Industrial Park
40150 Shah Alam
Selangor
Phone: +60-3-5569 2922
Telefax: +60-3-5569 2866

Mexico

Bombas GRUNDFOS de México S.A. de
C.V.
Boulevard TLC No. 15
Parque Industrial Stiva Aeropuerto
Apodaca, N.L. 66600
Phone: +52-81-8144 4000
Telefax: +52-81-8144 4010

Netherlands

GRUNDFOS Netherlands
Veluwezoom 35
1326 AE Almere
Postbus 22015
1302 CA ALMERE
Tel.: +31-88-478 6336
Telefax: +31-88-478 6332
E-mail: info_gnl@grundfos.com

New Zealand

GRUNDFOS Pumps NZ Ltd.
17 Beatrice Tinsley Crescent
North Harbour Industrial Estate
Albany, Auckland
Phone: +64-9-415 3240
Telefax: +64-9-415 3250

Norway

GRUNDFOS Pumper A/S
Strømsveien 344
Postboks 235, Leirdal
N-1011 Oslo
Tlf.: +47-22 90 47 00
Telefax: +47-22 32 21 50

Poland

GRUNDFOS Pompy Sp. z o.o.
ul. Klonowa 23
Baranowo k. Poznania
PL-62-081 Przeźmierowo
Tel: (+48-61) 650 13 00
Fax: (+48-61) 650 13 50

Portugal

Bombas GRUNDFOS Portugal, S.A.
Rua Calvet de Magalhães, 241
Apartado 1079
P-2770-153 Paço de Arcos
Tel.: +351-21-440 76 00
Telefax: +351-21-440 76 90

Romania

GRUNDFOS Pompe România SRL
Bd. Biruintei, nr 103
Pantelimon county Ilfov
Phone: +40 21 200 4100
Telefax: +40 21 200 4101
E-mail: romania@grundfos.ro

Russia

ООО Грундфос Россия
Shkolnaya, 39-41
Москва, RU-109544, Russia
Тел. (+7) 495 564-88-00 (495) 737-30-00
Факс (+7) 495 564 88 11
E-mail grundfos.moscow@grundfos.com

Serbia

Grundfos Srbija d.o.o.
Omladinskih brigada 90b
11070 Novi Beograd
Phone: +381 11 2258 740
Telefax: +381 11 2281 769
www.rs.grundfos.com

Singapore

GRUNDFOS (Singapore) Pte. Ltd.
25 Jalan Tukang
Singapore 619264
Phone: +65-6681 9688
Telefax: +65-6681 9689

Slovakia

GRUNDFOS s.r.o.
Prievozská 4D
821 09 BRATISLAVA
Phona: +421 2 5020 1426
sk.grundfos.com

Slovenia

GRUNDFOS LJUBLJANA, d.o.o.
Leskovoška 9e, 1122 Ljubljana
Phone: +386 (0) 1 568 06 10
Telefax: +386 (0) 1 568 06 19
E-mail: tehnika-si@grundfos.com

South Africa

GRUNDFOS (PTY) LTD
Corner Mountjoy and George Allen
Roads
Wilbart Ext. 2
Bedfordview 2008
Phone: (+27) 11 579 4800
Fax: (+27) 11 455 6066
E-mail: lsmart@grundfos.com

Spain

Bombas GRUNDFOS España S.A.
Camino de la Fuentequilla, s/n
E-28110 Algete (Madrid)
Tel.: +34-91-848 8800
Telefax: +34-91-628 0465

Sweden

GRUNDFOS AB
Box 333 (Lunnagårdsgatan 6)
431 24 Mölndal
Tel.: +46 31 332 23 000
Telefax: +46 31 331 94 60

Switzerland

GRUNDFOS Pumpen AG
Bruggacherstrasse 10
CH-8117 Fällanden/ZH
Tel.: +41-44-806 8111
Telefax: +41-44-806 8115

Taiwan

GRUNDFOS Pumps (Taiwan) Ltd.
7 Floor, 219 Min-Chuan Road
Taichung, Taiwan, R.O.C.
Phone: +886-4-2305 0868
Telefax: +886-4-2305 0878

Thailand

GRUNDFOS (Thailand) Ltd.
92 Chaloe Phrakiat Rama 9 Road,
Dokmai, Pravej, Bangkok 10250
Phone: +66-2-725 8999
Telefax: +66-2-725 8998

Turkey

GRUNDFOS POMPA San. ve Tic. Ltd.
Sti.
Gebze Organize Sanayi Bölgesi
İhsan dede Caddesi,
2. yol 200. Sokak No. 204
41490 Gebze/ Kocaeli
Phone: +90 - 262-679 7979
Telefax: +90 - 262-679 7905
E-mail: satis@grundfos.com

Ukraine

Бізнес Центр Європа
Столичне шосе, 103
м. Київ, 03131, Україна
Телефон: (+38 044) 237 04 00
Факс.: (+38 044) 237 04 01
E-mail: ukraine@grundfos.com

United Arab Emirates

GRUNDFOS Gulf Distribution
P.O. Box 16768
Jebel Ali Free Zone
Dubai
Phone: +971 4 8815 166
Telefax: +971 4 8815 136

United Kingdom

GRUNDFOS Pumps Ltd.
Grovebury Road
Leighton Buzzard/Beds. LU7 4TL
Phone: +44-1525-850000
Telefax: +44-1525-850011

U.S.A.

GRUNDFOS Pumps Corporation
17100 West 118th Terrace
Olathe, Kansas 66061
Phone: +1-913-227-3400
Telefax: +1-913-227-3500

Uzbekistan

Grundfos Tashkent, Uzbekistan The Rep-
resentative Office of Grundfos Kazakhstan
in Uzbekistan
38a, Oybek street, Tashkent
Телефон: (+998) 71 150 3290 / 71 150
3291
Факс: (+998) 71 150 3292

Addresses Revised 07.06.2017

be think innovate

96894217 0417

ECM: 1206635

The name Grundfos, the Grundfos logo, and **be think innovate** are registered trademarks owned by Grundfos Holding A/S or Grundfos A/S, Denmark. All rights reserved worldwide.
© Copyright Grundfos Holding A/S

www.grundfos.com

GRUNDFOS 