

AKVA LUX II Se

Fuldisoleret fjernvarmeunit til direkte fjernvarme.

Komplet, fuldisoleret unit for varmt vand og varme til direkte anlæg med blandesløjfe. Unik reguleringsteknologi til styring af det varme vand, PTC2+P med energisparefunktion. Specielt udviklet til større projekter og bymodeller.

Anvendelsesområde

Akva Lux II Se er en fuldisoleret komplet installation for varme og varmt vand til direkte anlæg med blandesløjfe. Akva Lux II Se dækker behovet for både vand og varme til såvel store som små enfamilieboliger og er velegnet til større projekter, hvor der stilles specielle krav fra bygherres side til bestykning.

Bestykning

Akva Lux II Se leveres med pladevarmeveksler til brugsvand type XB 06H-1 26, XB 06H-1 40 eller XB06H+60, PTC2+P brugsvandsregulator, samt FJVR termostat til styring af by-pass/cirkulationstemperaturen, sikkerheds- og kontraventil på koldt vandstilgangen, afspæringsventiler, følerlommer, TD-regulator, energieffektiv pumpe, Danfoss ECL vejrkompensering, snavs-samlere og fleksibelt pasrør for måler i fjernvarme frem og retur. Unitten er forberedt for brugsvandscirkulation. Som ekstraudstyr kan bl.a. tilkøbes cirkulationsrørsæt og Danfoss AVE trykudligner.

Design

Ved konstruktionen er der lagt vægt på en betjeningsvenlig placering af alle komponenter. Unitten leveres fuldisoleret iht. DS 452 i moderne design med aftagelige front.

Til afdækning af isoleringsfronten tilbyder Redan en afdækningsplade, der let monteres øverst på isoleringsfronten på unitten. Derved sikres let tilgang til komponenter for regulering, aflæsning og servicering.

Unitten leveres som standard med rørtilslutning ned, men der kan tilkøbes en monteringsplade samt rørsæt, således at rørtilslutningen også kan ske oppefra.

Vandvarmer

Vandvarmeren er baseret på en loddet, højeffektiv pladevarmeveksler type XB 06H-1, der reguleres af en tryk- og termostatstyret brugsvands-

regulator, Danfoss PTC2+P med energisparefunktion, som betyder, at veksleren er kold i tomgang. Når tapning af varmt vand ophører, lukker regulatoren straks for fjernvarmen, således at tomgangstab og tilkalkning af veksleren undgås. Pladevarmeveksleren er kold, når der ikke tappes, så varmetabet er meget lavt.

By-pass (termostatisk omløb)

Unitten leveres med by-pass, således at der ved tapning straks produceres varmt vand ved vandvarmeren. Temperaturen i omløbet indstilles for bedst mulig komfort og økonomi. Unitten kan ombygges til anvendelse på anlæg med brugsvandscirkulation.

Brugsvandscirkulation

På installationer med cirkulation etableres der cirkulation på unitten med et cirkulationsrørsæt, der kan tilkøbes som ekstraudstyr.

Cirkulationstemperaturen indstilles uafhængigt af den indregulerede varmtvandstemperatur. Derved sikres kortere ventetid, lavere tomgangstab og dermed god fjernvarmeøkonomi. Bemærk, at Akva Lux II Se med AVE trykudligner ikke kan anvendes på anlæg med cirkulation.

Montering af fjernvarmemåler

Fjernvarmemåleren kan placeres enten i fjernvarme retur eller fremløb - alternativt både i frem og retur som lækovervågning. Det er desuden muligt at placere målerdispayet i front af unitten (gælder ikke alle målerfabrikater).

Service- og montagevenlig

En hensigtsmæssig rørføring og konsekvent samling med omløbere gør det nemt at servicere og montere unitten. Montage er hurtig og enkel. Unitten fastgøres på væg, og da alle rør er placeret i rørbærafstand fra væg, er det muligt at etablere en pæn rørføring.

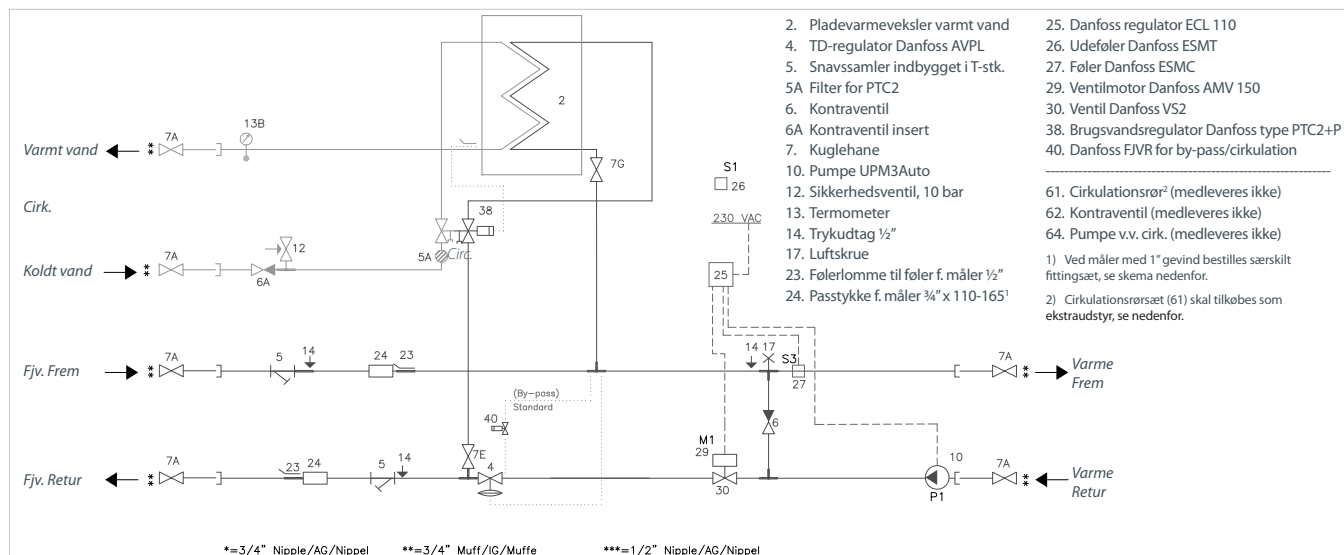


Fordele

- Kundetilpassede løsninger, specielt udviklet til større projekter og bymodeller
- Fuldisoleret fjernvarmeunit, der opfylder DS452
- Supereffektiv varmeveksler
- Danfoss ECL 110 vejrkompensering er standard
- Energibesparende brugsvandsregulator PTC2+P med integreret trykdifferens
- Udstyret med energieffektiv pumpe
- Mulighed for rørføring opad
- Veksler og rør i rustfrit stål, samlinger med EPDM
- Minimal risiko for tilkalkning, ingen legionella
- Kapacitet: Brugsvand 32,3-53 kW, Varme 20 kW

AKVA LUX II Se

Diagram - Eksempel



Konstruktionsdata

Tryktrin (Prim/Sek.): PN10 / PN10
 110 °C (konstruktionstemp.)
 Max. temperatur:
 Min. ΔP: Se ydelseseksempler

Vægt

Max. 24 kg

Isolering

Polypropylen (EPP)

Mål (mm)

Med isoleringsfront: H 723,6 × B 550 × D 315

Elektrisk tilslutning

230 V AC

Målerpasstykke:

3/4" x 110-165 mm retur/frem

Tilslutningsdim.

Fjv, KV, VV, Varme: 3/4" RG (muffe)
 Cirkulation: 1/2" RG (nippel)

Tilslutningsafstand

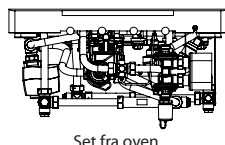
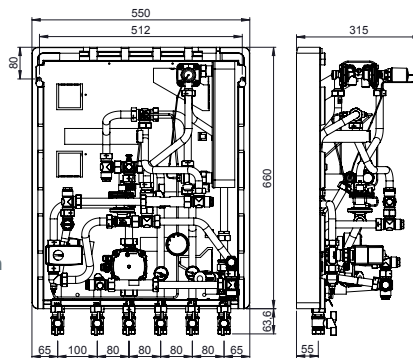
(afstand fra væg mm): 55

Bemærk!

Afstanden mellem fjv. frem og retur (100 mm) giver god plads til isolering af forsyningsrørene.

Tilslutninger

- | | |
|---------------------|---------------|
| 1. Fjernvarme frem | 4. Varme frem |
| 2. Fjernvarme retur | 5. Varmt vand |
| 3. Varme retur | 6. Koldt vand |



Set fra oven

Akva Lux II Se med ECL 110 veksler type:

	Fuldisoleret	VVS nr.	Kode nr.
XB 06H-1 26	Uden kappe	375073041	145B5120
XB 06H-1 40	Uden kappe	375073053	145B5121
XB 06H+ 60*	Uden kappe	375073032	145B5122

* velegnet til lavtemperatur fjernvarme ved forsynings temperaturer i området 50-70 °C

Tilbehør / ekstraudstyr

	VVS nr.	Kode nr.
AVE trykudligner til eftermont.*	374972830	145H4813
Cirkulationsæt til eftermont.**	374997871	145H4438
Boostersæt, til montering i unit	374967891	145H4482
Boostersæt, til mont. ml. unit og fordelemodule***	374967892	145H4807
Fittingsæt til 1" x 110 mm, frem og retur		145H4782
Fittingsæt til 1" x 190 mm, retur		145H4891
Radiatorudtag	374976931	145H4823
Monteringsplade for rør op	-	145H4955
Rørsæt (2 rør) for monteringsplade	-	145H4956
Afdækningsplade til isoleringsfront	375079330	183L5003
Hvid PMMA kappe,	375079060	145H4819

* Akva Lux II Se med AVE trykudligner kan ikke anvendes på anlæg med brugsvands cirkulation.

** Til anlæg, hvor der er brugsvands cirkulation.

*** Boostersæt monteres mellem unit og fordelemodule og øger højden med 135 mm

Varmt vand: Ydelseseksempler ved 10°C/45°C							Varme: Ydelseseksempler				Total	
Plade-varmeveksler	Ydelse** kW	Primær frem °C	Primær Retur °C	Tryktab* Primær bar	Tappemængde l/min.	Flow Primær l/h	Ydelse kW	Varmekreds, Δt		Flow Primær l/h	Tryktab Primær (total***) bar	Flow Primær (total***) l/h
								Primær °C	Sekundær °C			
XB06H-1 26	32,3	55	22,4	0,37	13,2	855	9	25	5	310	0,42 ¹	1070 ¹
XB06H-1 26	32,3	60	19,7	0,25	13,2	691	9	40	5	194	0,28 ²	870 ²
XB06H-1 26	32,3	70	16,7	0,14	13,2	521	9	50	5	155	0,16 ³	660 ³
XB06H-1 26	41,0	60	20,3	0,4	16,8	889	10	25	15	344	0,30 ²	930 ²
XB06H-1 26	41,0	70	17,6	0,23	16,8	673	15	30	20	430	0,33 ²	990 ²
XB06H-1 40	53,0	60	19,9	0,56	21,7	1137	15	30	30	430	0,33 ²	990 ²
XB06H-1 40	53,0	70	16,6	0,32	21,7	855	20	40	40	430	0,29 ³	820 ³
XB06H+ 60	41,0	55	16,3	0,36	16,8	912	15	30	30	430	0,44 ⁴	1210 ⁴

* Oplyste tryktabsværdier er komplette - inklusiv rør, veksler og ventiler.

** Anvendt gennemsnitsværdi = Lejlighed med 3 værelser og 2,7 beboere.

***Beregnet ved 70% af varmeeffekten + brugsvandseffekt på 32,3 kW v. fjv, 55 °C¹, 60 °C eller 70 °C².

4) Kombination med 70% af varmeeffekten + brugsvandseffekt 41 kW (60+ veksler).

DANFOSS REDAN A/S - HÅRUPVÆNGET 11 - DK-8600 SILKEBORG - TLF. +45 87 43 89 43 - REDAN@DANFOSS.COM - WWW.REDAN.DK

Redan påtager sig intet ansvar for mulige fejl i kataloger, brochurer og andet trykt materiale. Danfoss forebeholder sig ret til uden forudgående varsel at foretage ændringer i sine produkter, herunder i produkter, som allerede er i ordre, såfremt dette kan ske uden at ændre allerede aftalte specifikationer.

Alle varemærker i dette materiale tilhører de respektive virksomheder. Redan og Redan logoet er varemærker tilhørende Danfoss Redan A/S. Alle rettigheder forebeholdes.