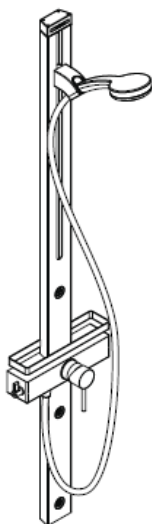
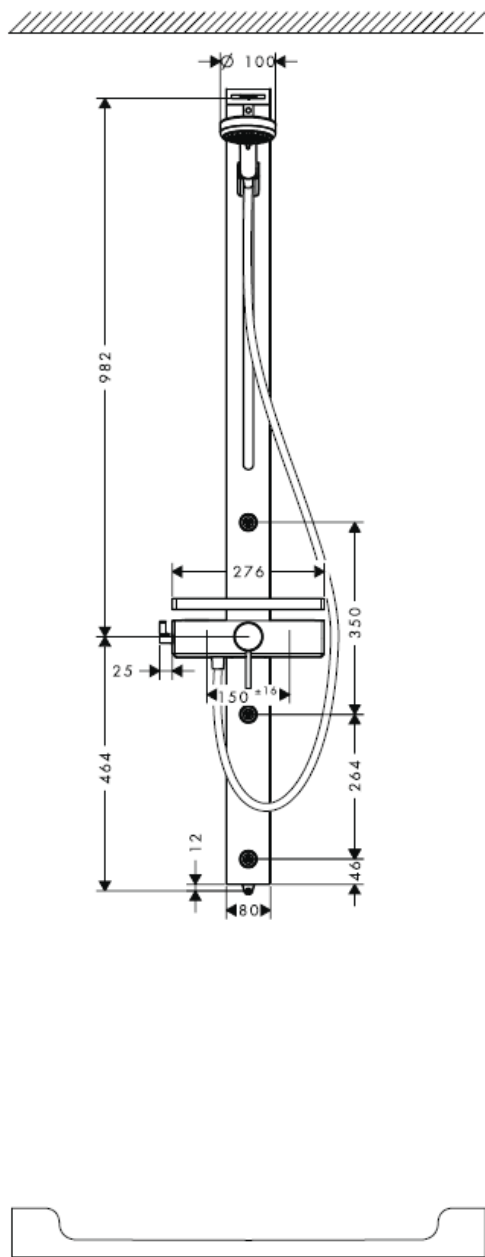
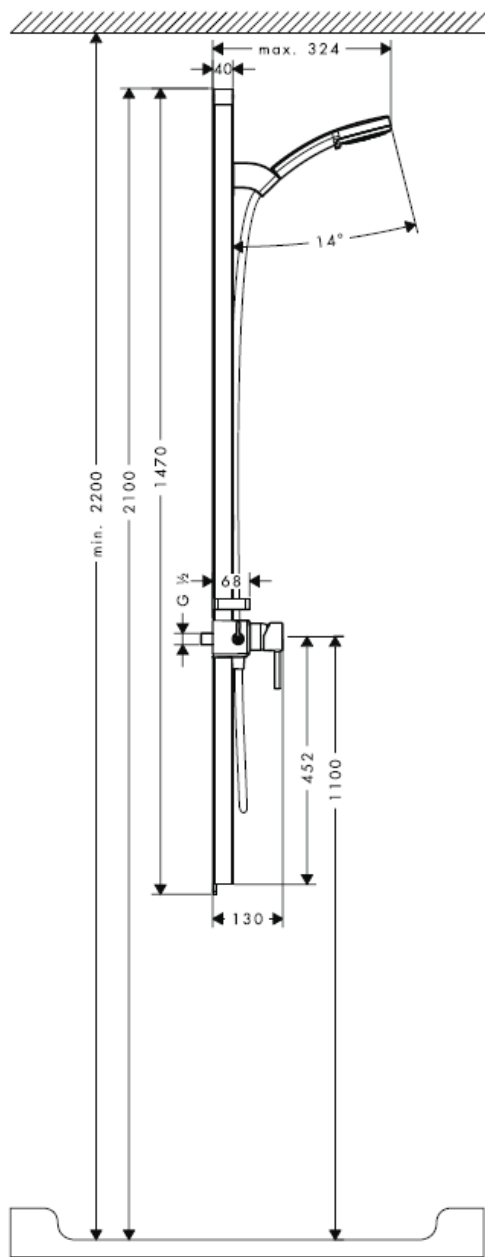


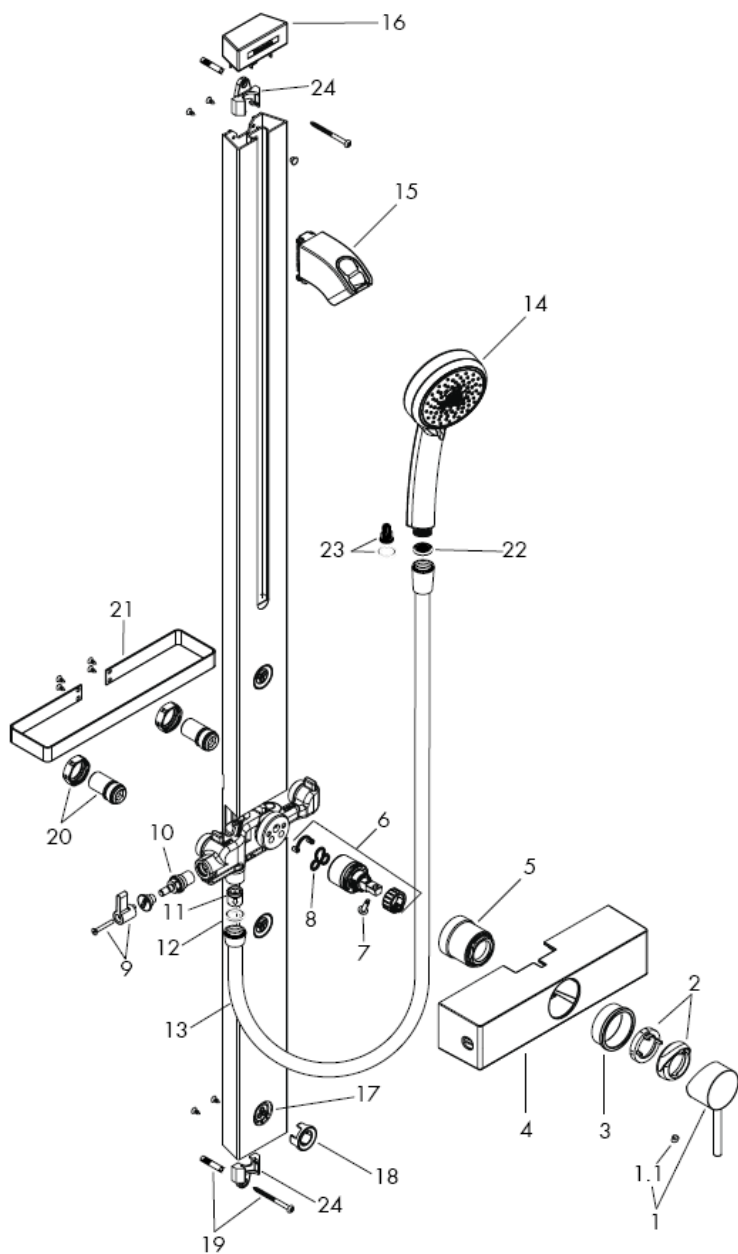
Montageanleitung



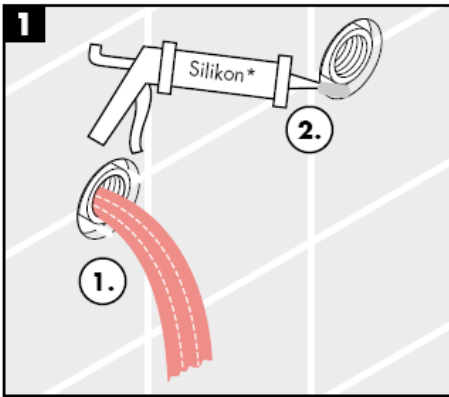
Cromo 100 Duschpaneel
27105000

hansgrohe

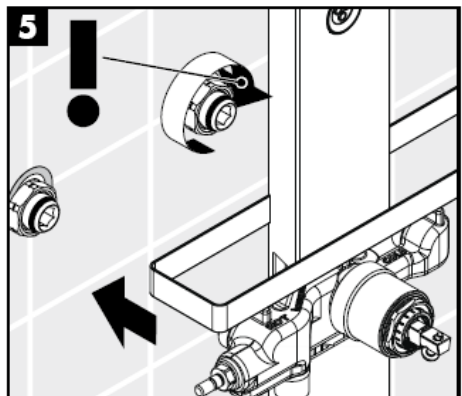
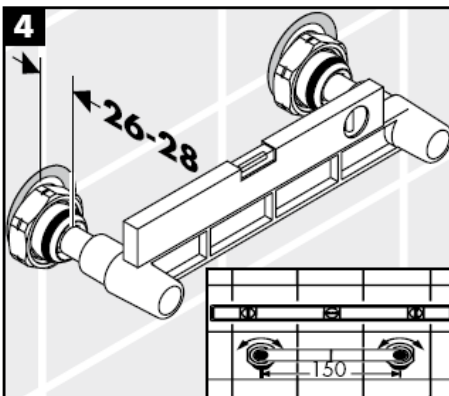
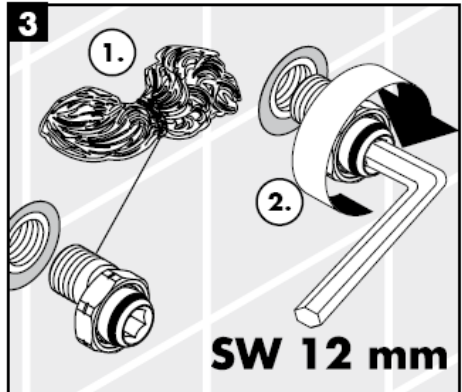
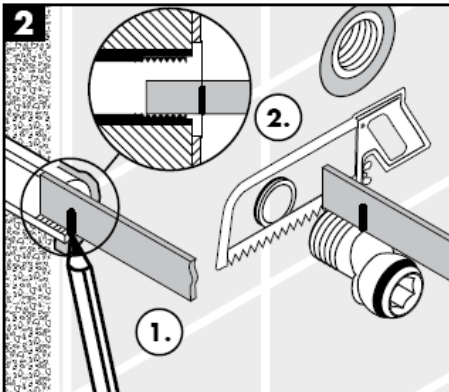


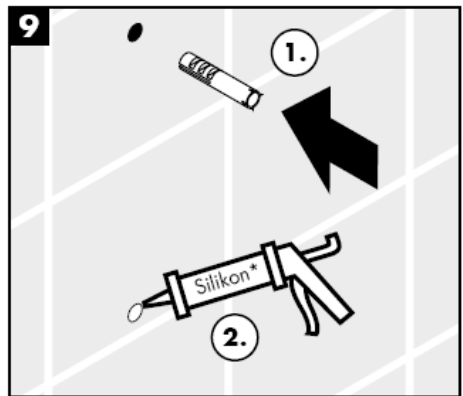
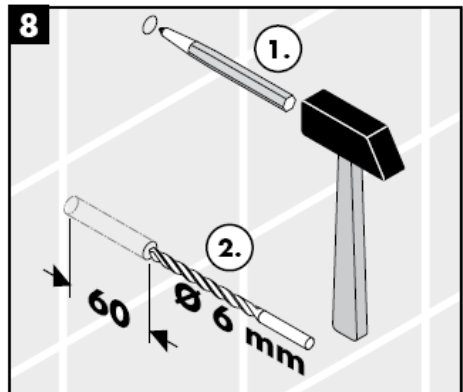
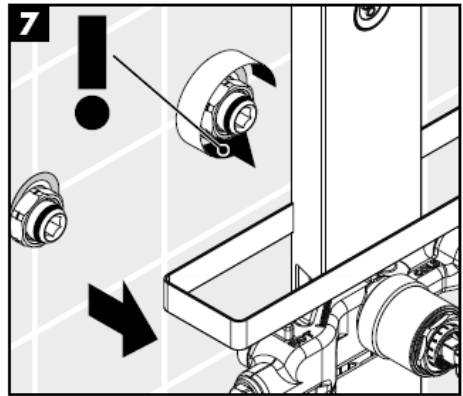
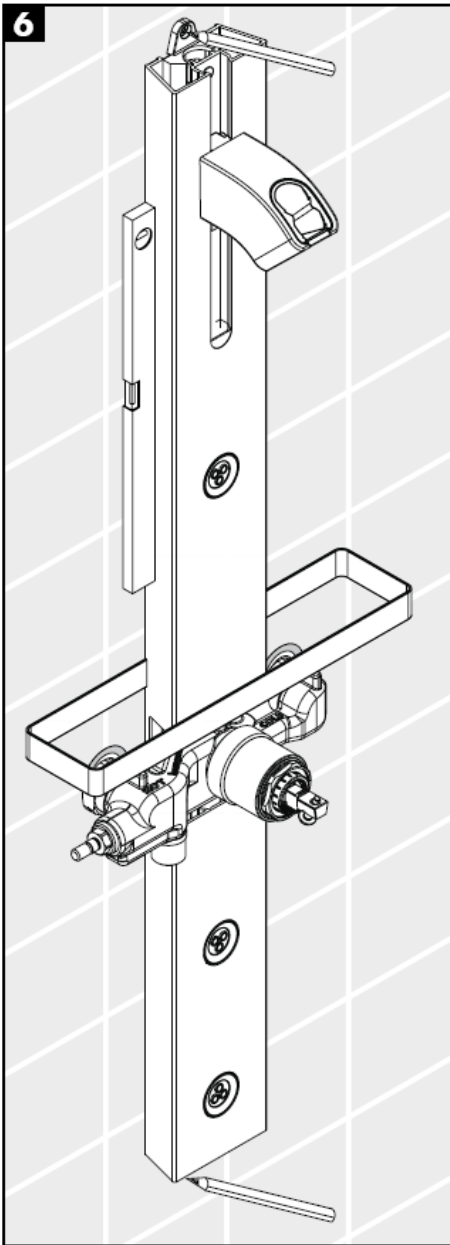


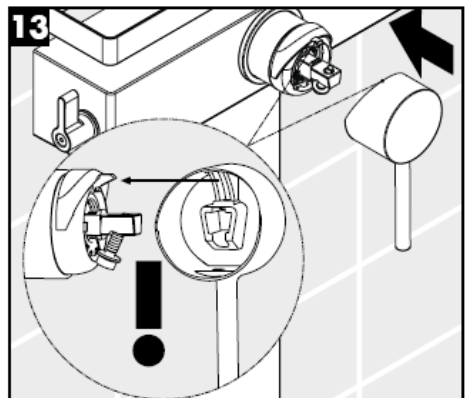
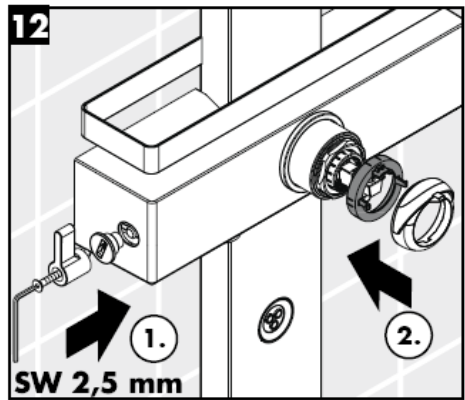
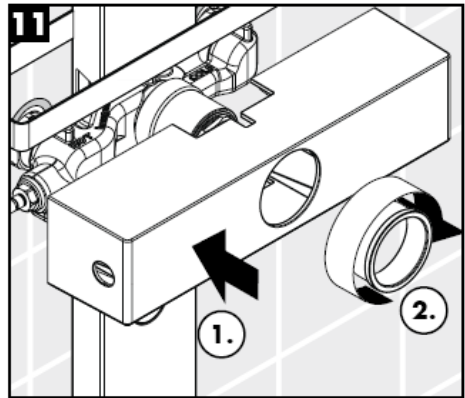
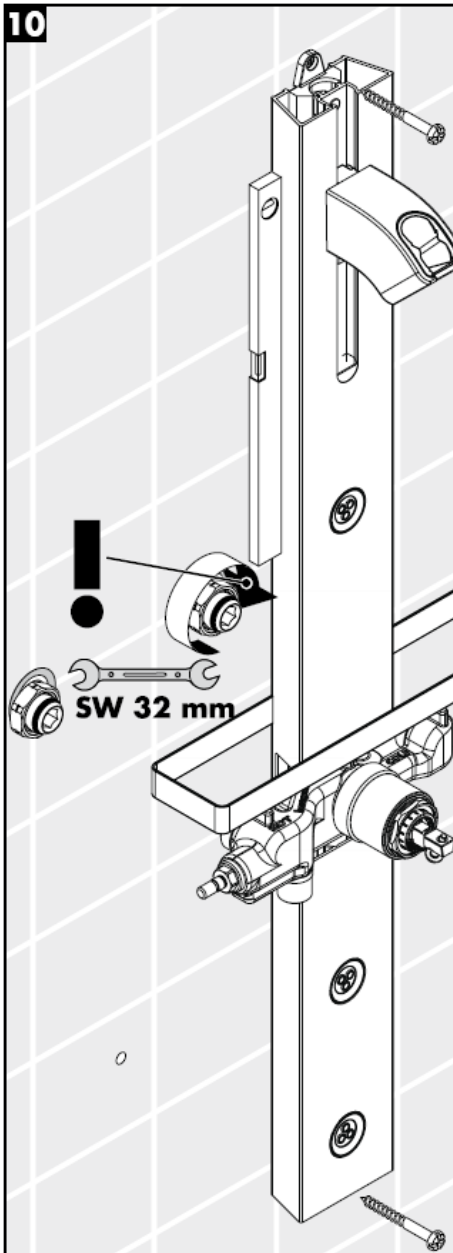
Montage

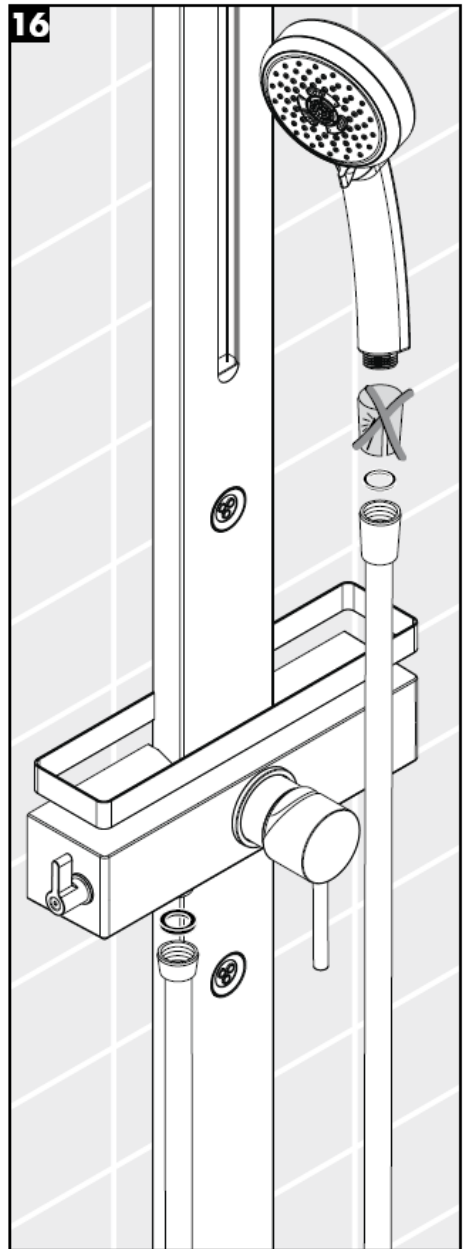
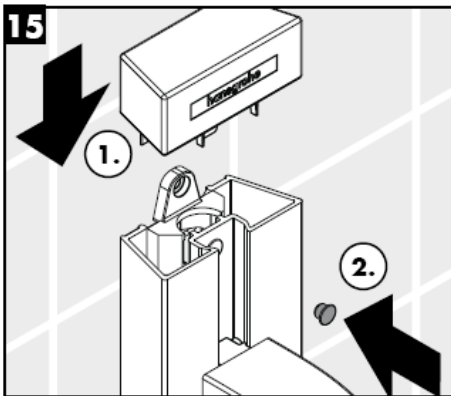
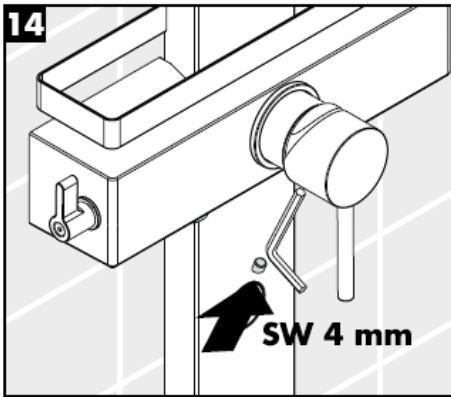


* Silikon (essigsäurefrei!)

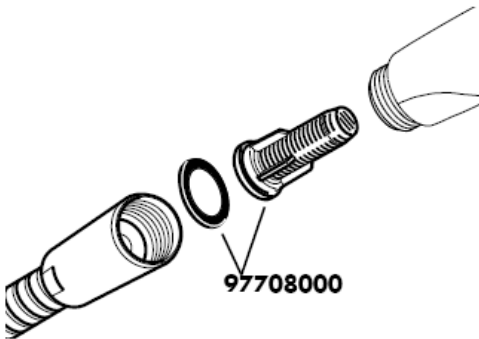






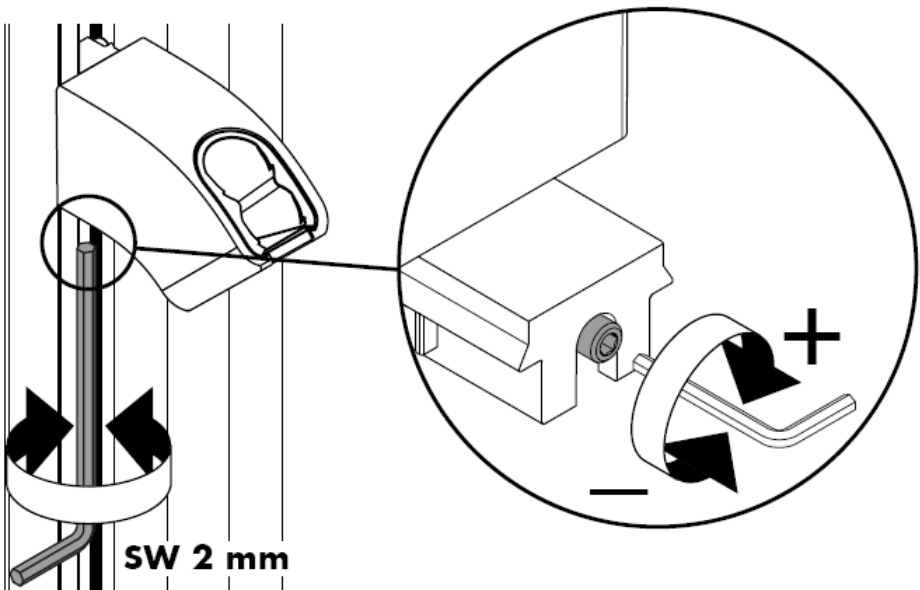


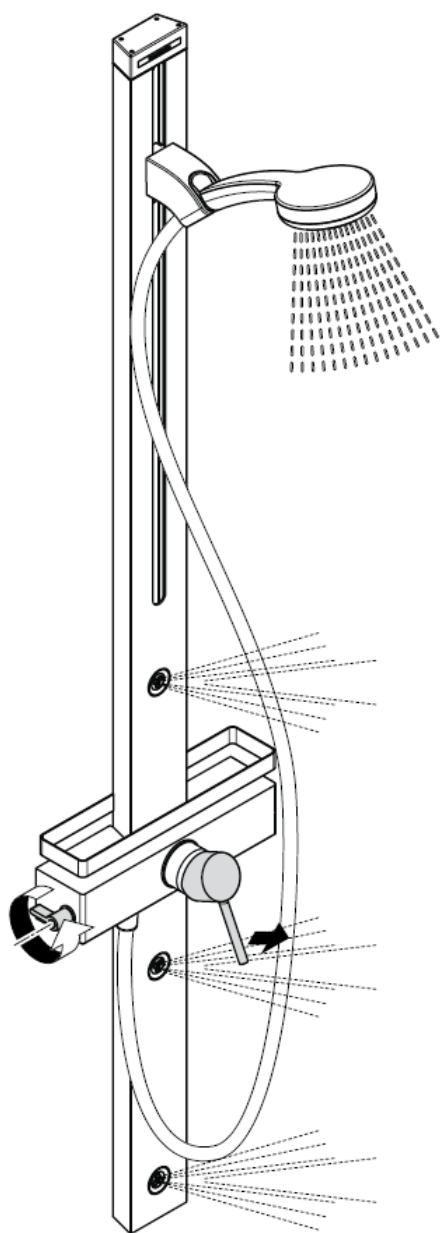
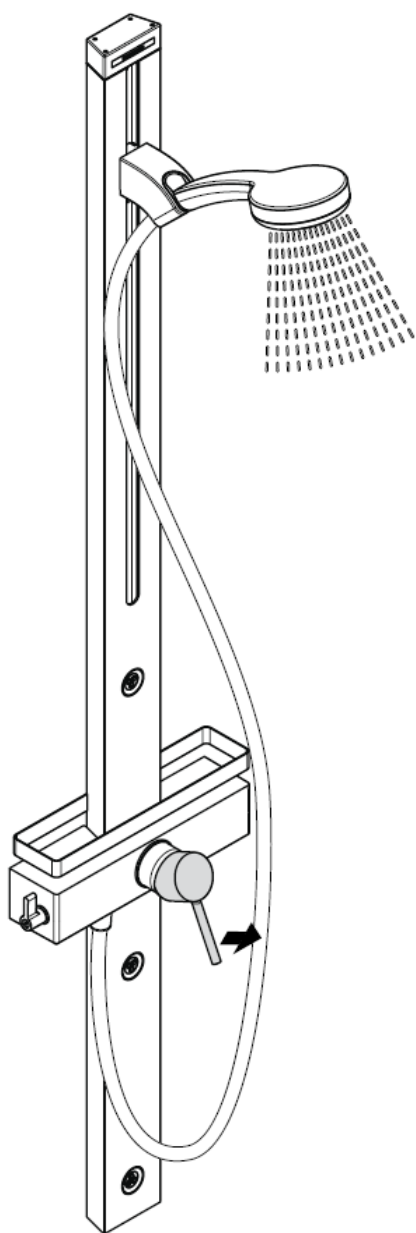
Montage



Der beige packte Filtereinsatz (A) muss eingebaut werden, um den Normdurchfluss der Handbrause zu gewährleisten und um Schmutzeinspülungen aus dem Leitungsnetz zu vermeiden. Wird ein größerer Wasserdurchfluss gewünscht, muss anstelle des Filtereinsatzes (A) die Siebdiichtung (B) eingesetzt werden.

Schmutzeinspülungen können die Funktion beeinträchtigen und/oder zu Beschädigungen an Funktionsteilen der Handbrause führen, für hieraus ergebende Schäden haftet Hansgrohe nicht.

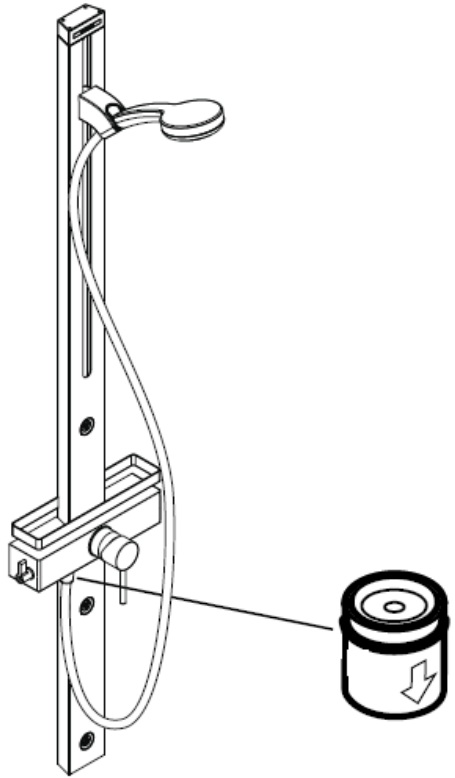


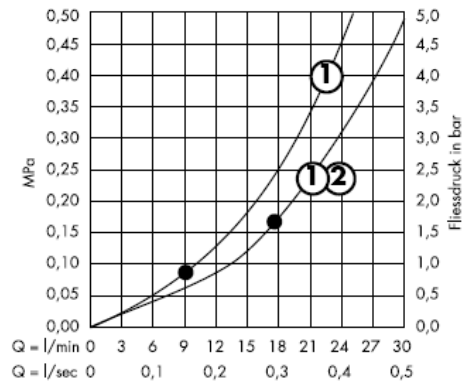
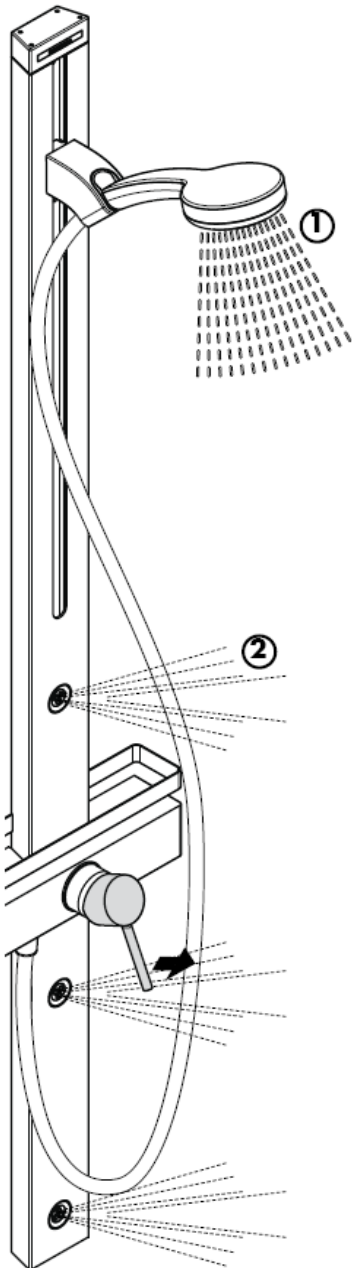


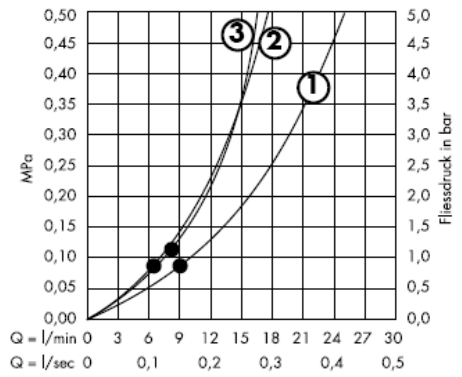
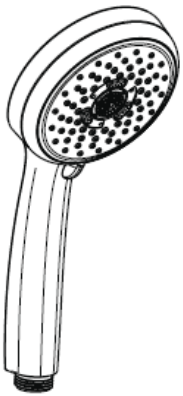
Achtung!

Rückflussverhinderer müssen gemäß DIN EN 1717 regelmäßig in Übereinstimmung mit nationalen oder regionalen Bestimmungen (DIN 1988 einmal jährlich) auf ihre Funktion geprüft werden.

Eigensicher gegen Rückfließen







Ab • ist die Funktion gewährleistet.

Achtung! Die Armatur muss nach den gültigen Normen montiert, gespült und geprüft werden!

Technische Daten

Betriebsdruck: max. 1 MPa
 Empfohlener Betriebsdruck: 0,2 – 0,5 MPa
 Prüfdruck: 1,6 MPa
 (1 MPa = 10 bar = 147 PSI)
 Durchflussleistung: ca. 17l/min 0,3 MPa
 Heißwassertemperatur: max. 80° C
 Empfohlene Heißwassertemperatur: 65° C
 Anschlussmaße:
 Anschlüsse G ½": kalt rechts - warm links

Eigensicher gegen Rückfließen

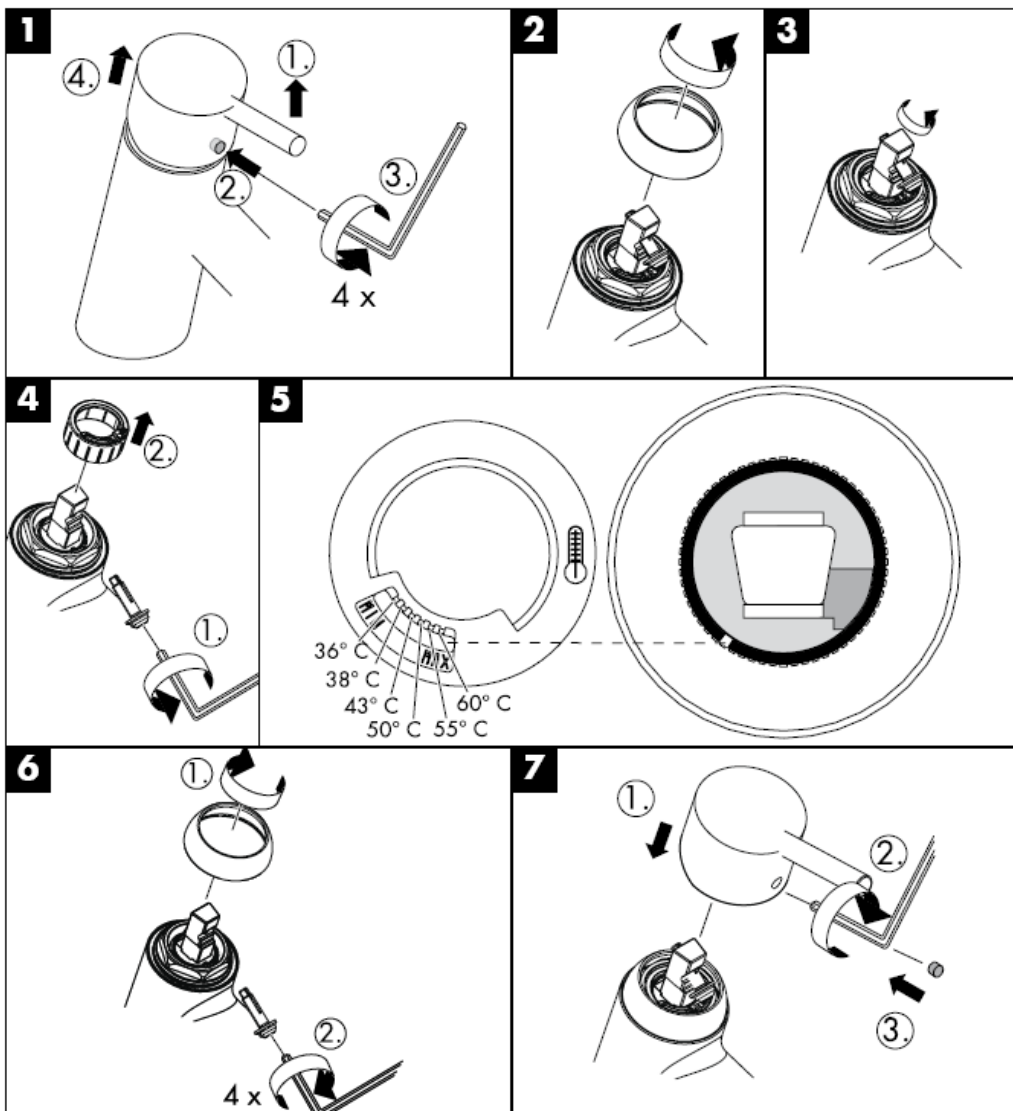
Große Druckunterschiede zwischen den Kalt- und Warmwasseranschlüssen müssen ausgeglichen werden.

Einhandmischer mit Warmwasserbegrenzung, Justierung siehe Seite 14.
 In Verbindung mit Durchlauferhitzern ist eine Warmwassersperre nicht notwendig.
 Hansgrohe Einhandmischer können in Verbindung mit hydraulisch und thermisch gesteuerten Durchlauferhitzern eingesetzt werden wenn der Fließdruck mindestens 0,15 MPa beträgt.

Serviceteile siehe Seite 3

1	Griff	10490XXX
1.1	Griffstopfen	96338000
2	Kappe	96395XXX
3	Hülse	98813000
4	Abdeckung	98814000
5	Mutter	98815000
6	Kartusche kpl.	92730000
7	Sicherungsschraube	96059000
8	Dichtung	95008000
9	Griff	98816000
10	Absperreinheit	98817000
11	Rückflussverhinderer DW15	94074000
12	Dichtung (5 Stück)	98058000
13	Brauseschlauch	28276XXX
14	Handbrause	28536000
15	Schieber kpl.	98745000
16	Abdeckung oben	98818000
17	Seitenbrause	98743000
18	Rosette	98742000
19	Befestigungsteile	96179009
20	S-Anschlüsse	96742000
21	Reling	98819000
22	Siebichtung (5 Stück)	94246000
23	Filtereinsatz	97708000
24	Halteelement	97586000

Warmwasserbegrenzung: Warmwassertemperatur 60 C, Kaltwassertemperatur 10 C, Fließdruck 0,3 MPa.

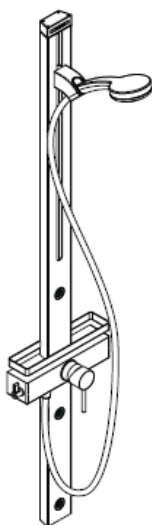


hansgrohe

Hansgrohe · Postfach 1145 · D-77761 Schiltach · Telefon +49 (0) 78 36/51-1282 · Telefax +49 (0) 7836/511440
E-Mail: info@hansgrohe.com · Internet: www.hansgrohe.com

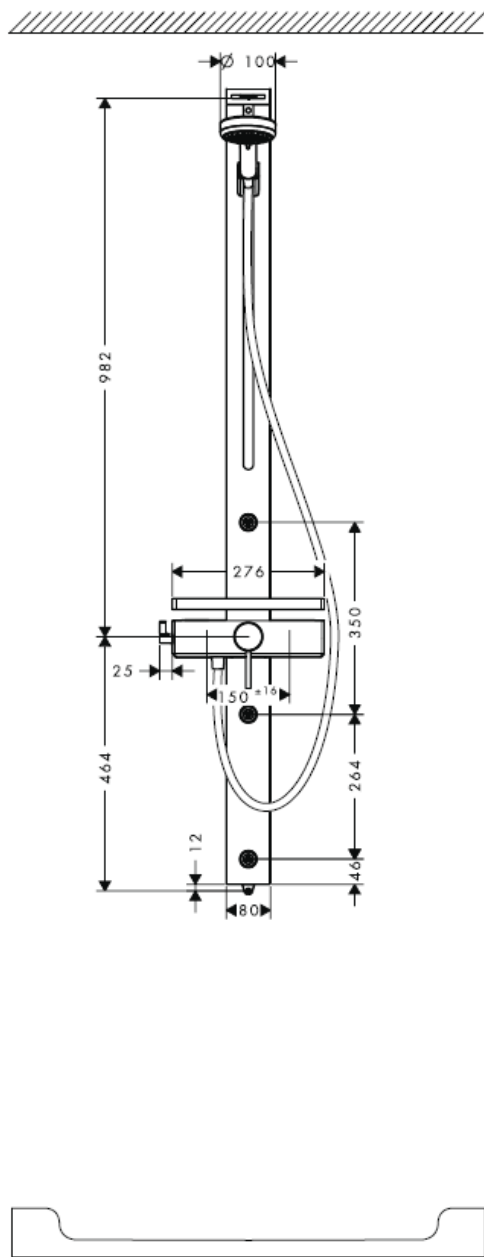
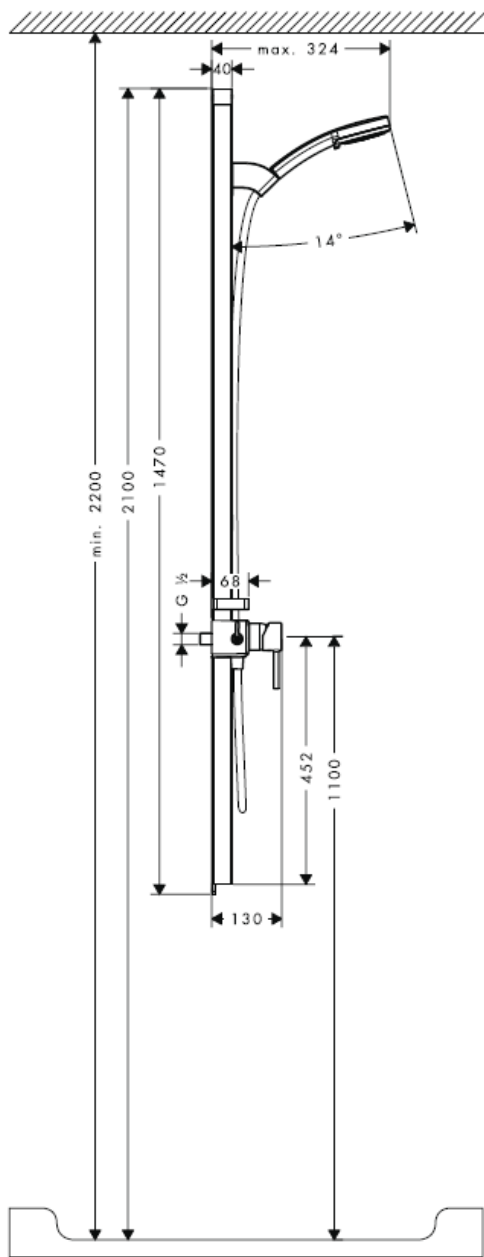
04/2007
9.04266.01
Deutsch

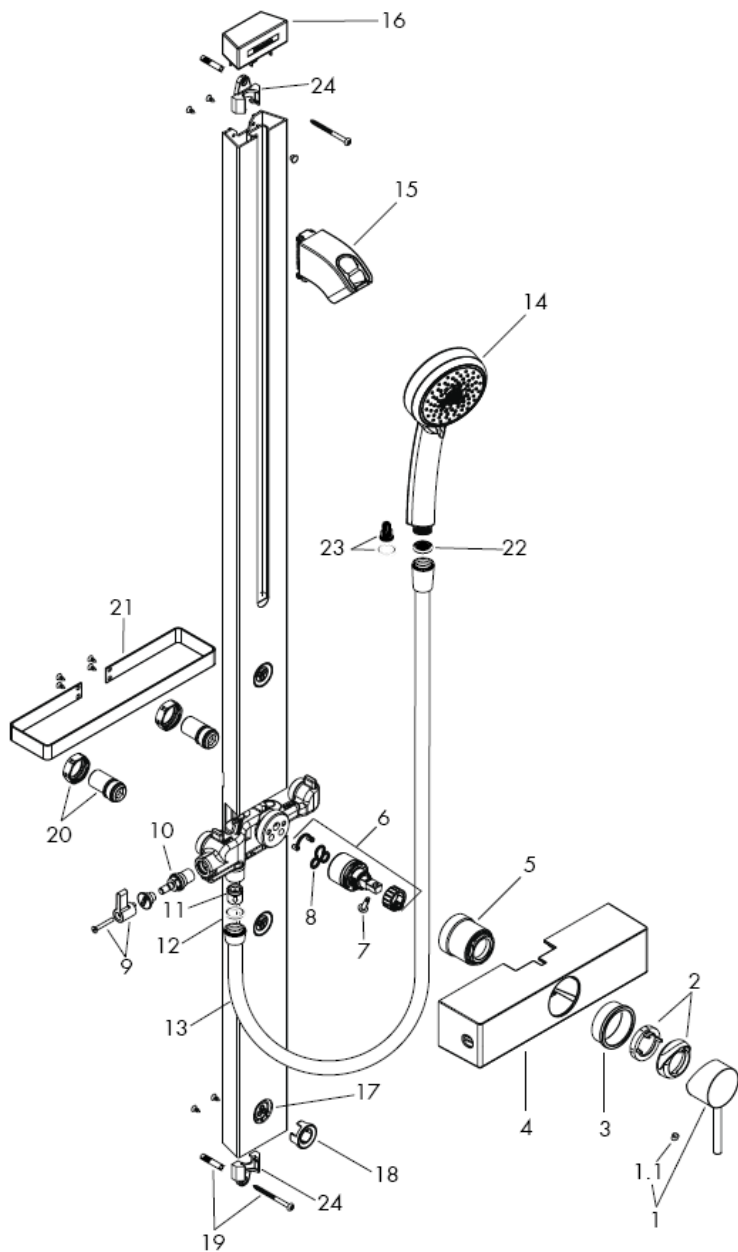
Instructions de montage



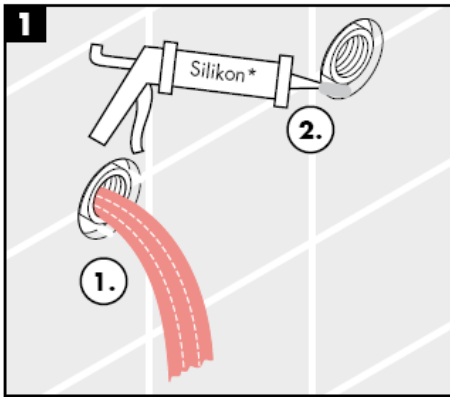
Croma 100 Duschpaneel
27105000

hansgrohe

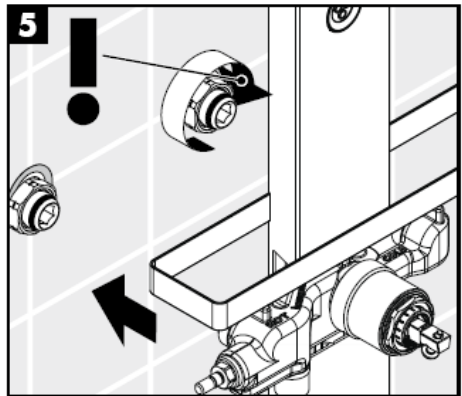
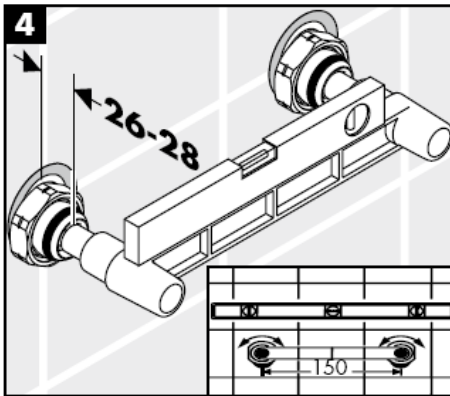
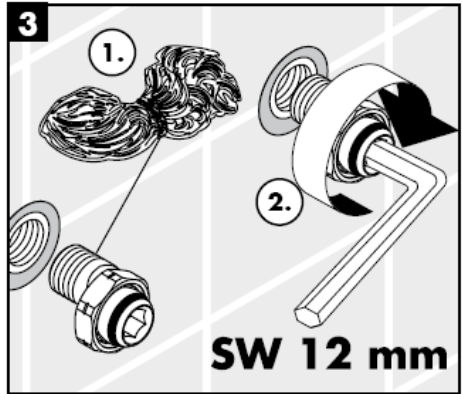
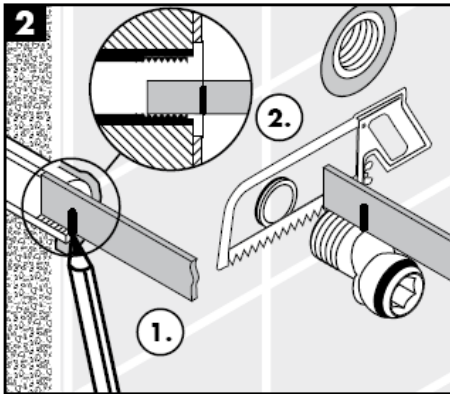


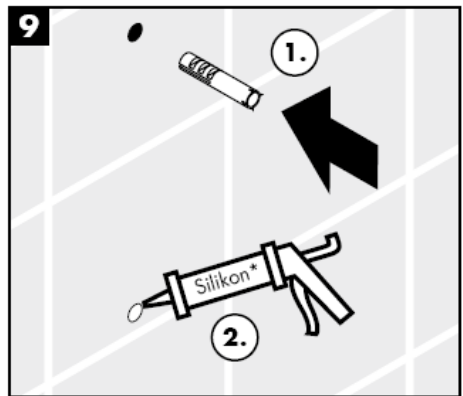
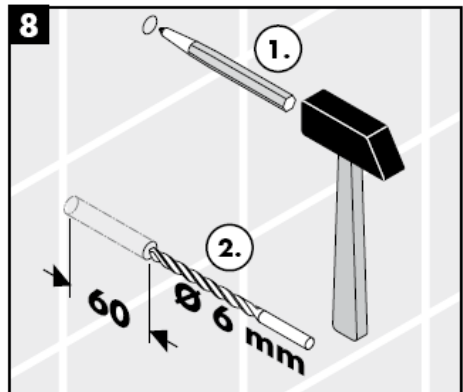
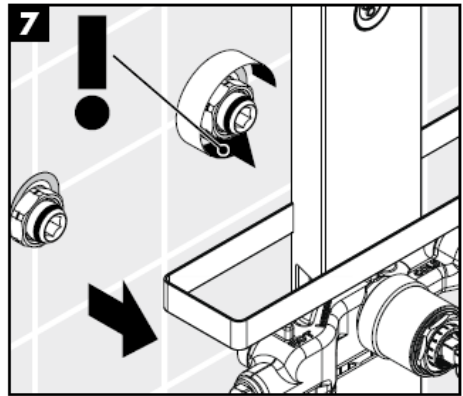
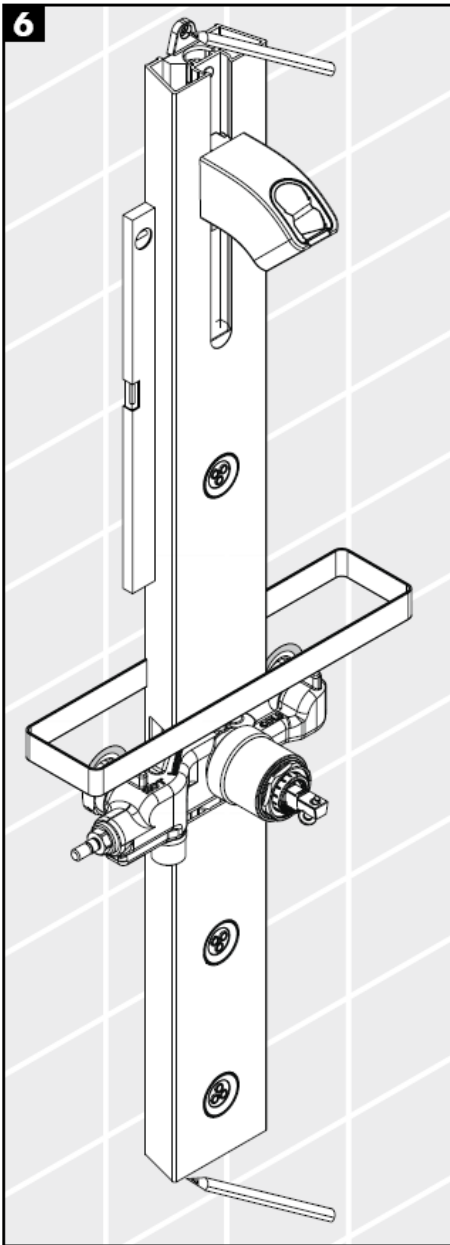


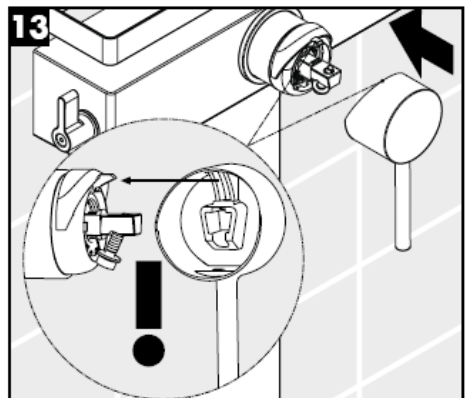
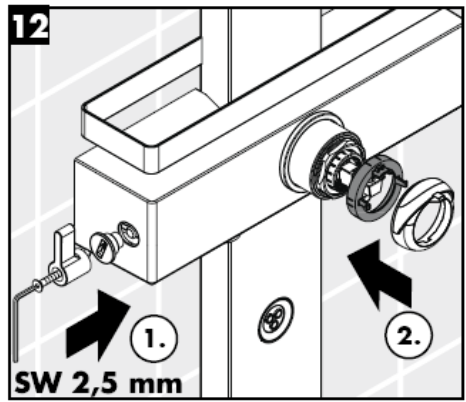
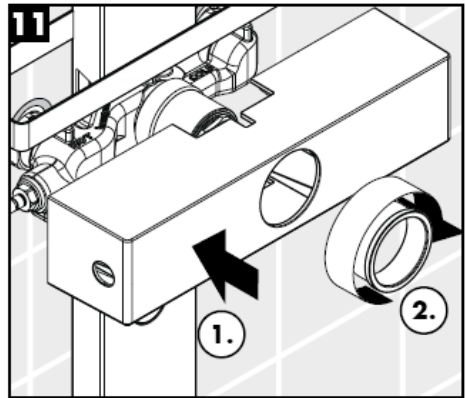
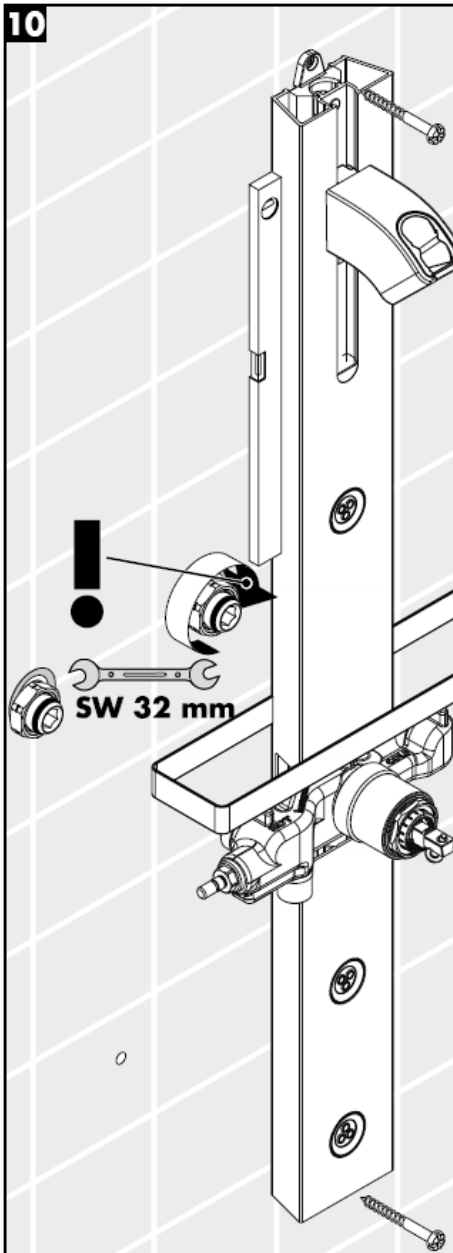
Montage

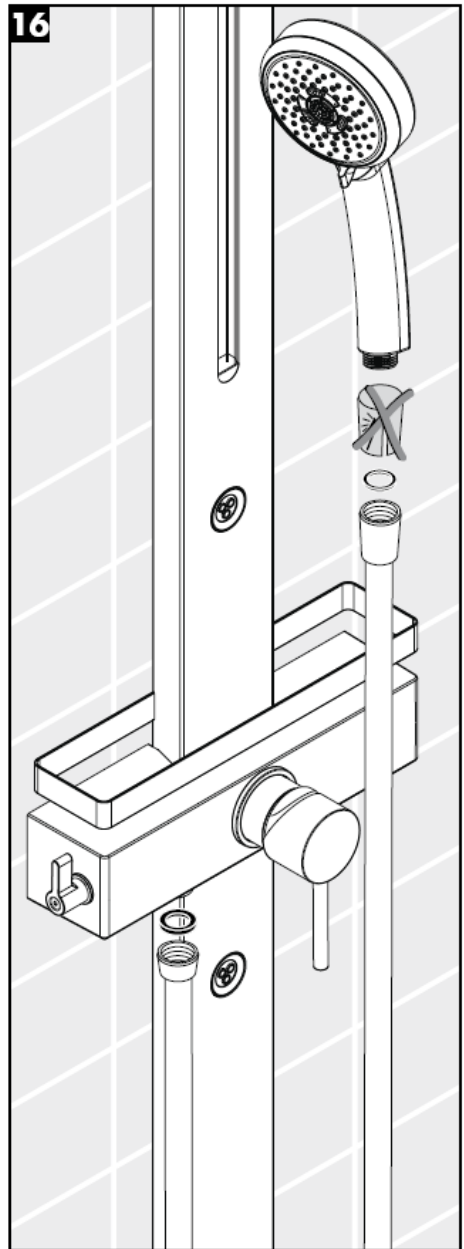
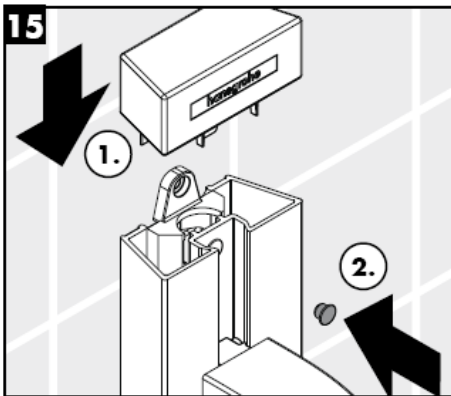
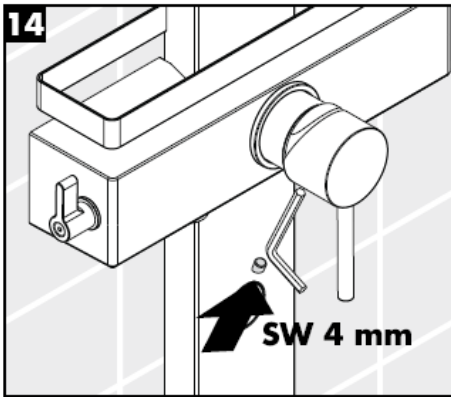


* Silicone (sans acide acétique!)

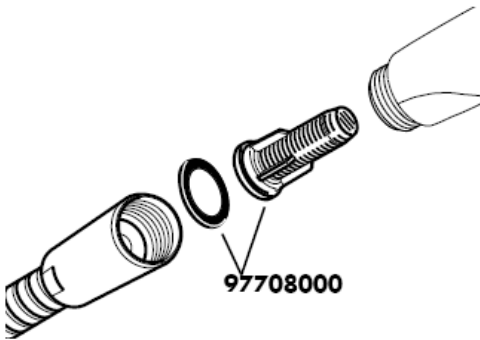






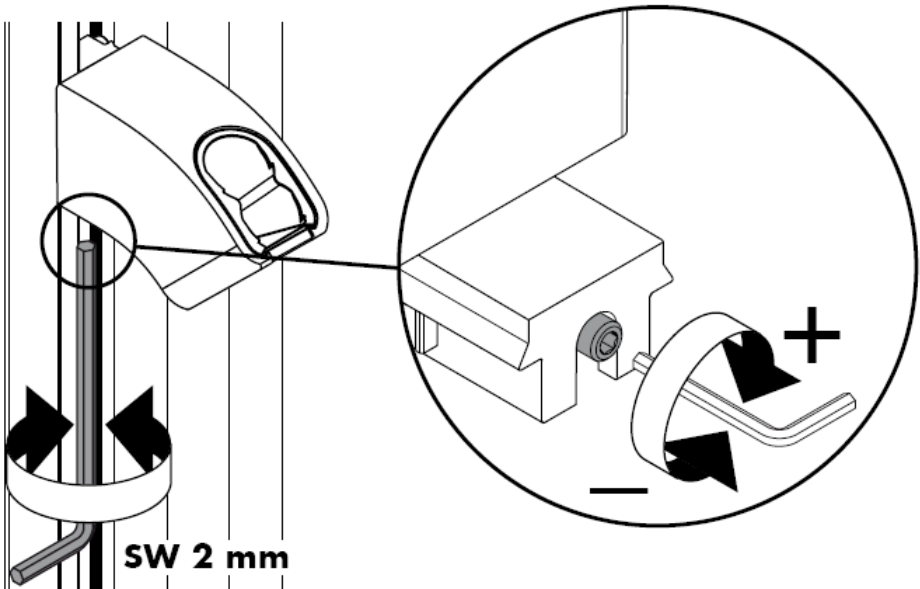


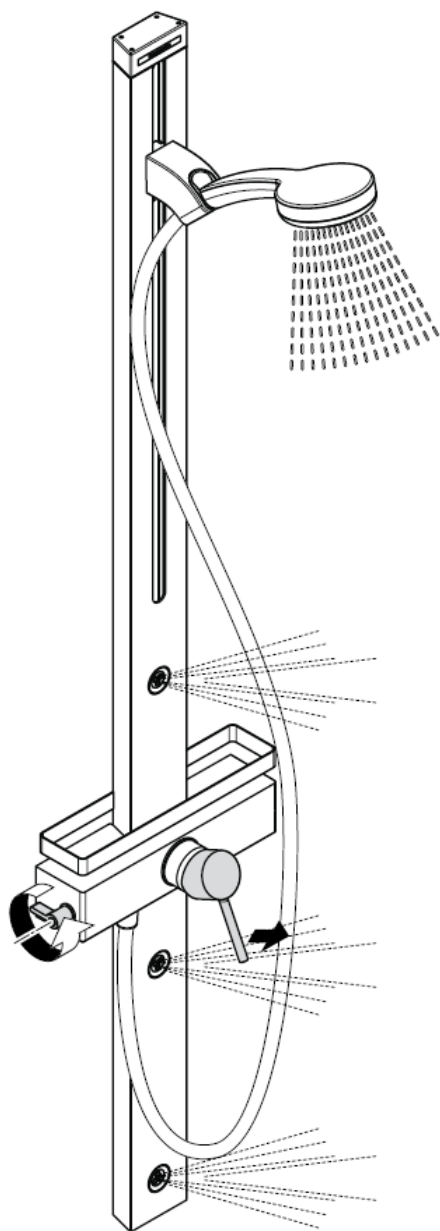
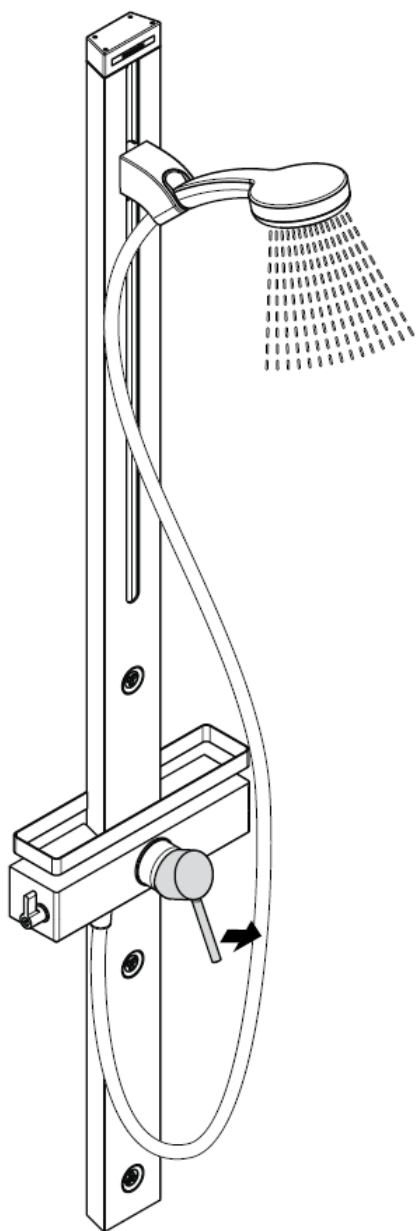
Montage



L'élément-filtre (A), pièce jointe, doit être installé pour garantir le débit normalisé et pour éviter l'infiltration d'impuretés venant du réseau. Si l'on désire un débit plus important, il faut remplacer l'élément-filtre (A) par le joint-filtre (B).

L'infiltration d'impuretés peut réduire ou détériorer le fonctionnement de la douche, Hansgrohe ne se porte pas garant pour les dommages en résultant.

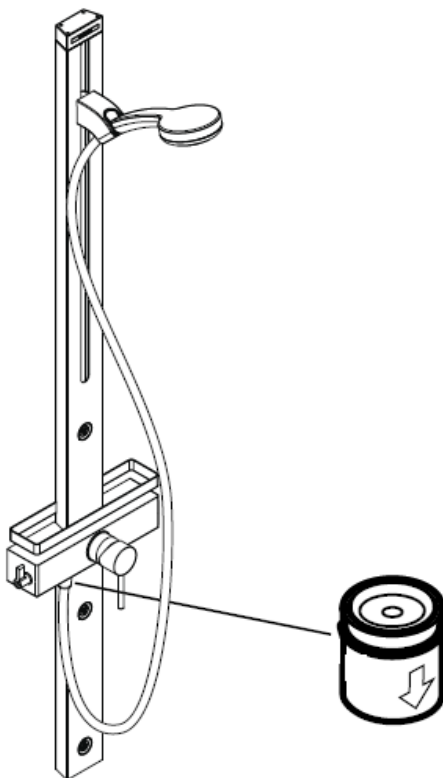


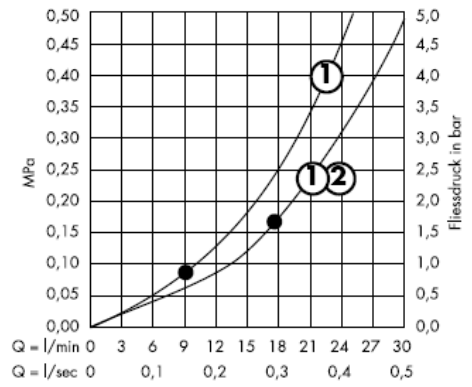
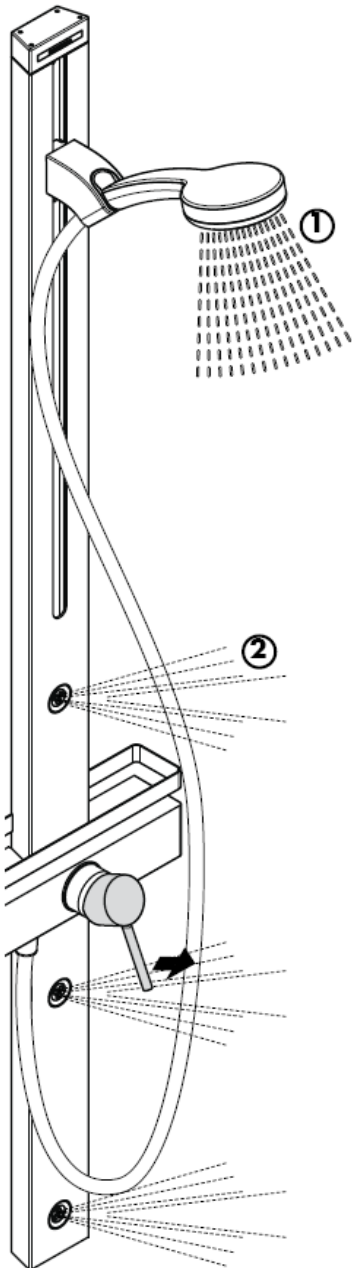


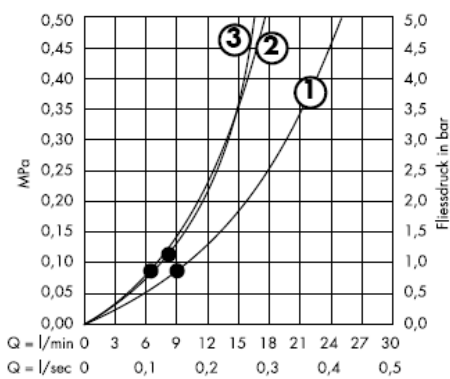
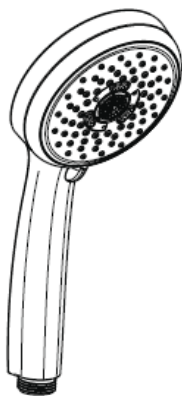
Attention!

Les clapets anti-retour doivent être examinés régulièrement conformément à la norme EN 1717 ou conformément aux dispositions nationales ou régionales quant à leur fonction (au moins une fois par an).

Avec dispositif anti-retour







A partir de • le fonctionnement est garanti.

Attention! La robinetterie doit être installée, rincée et contrôlée conformément aux normes valables!

Informations techniques

Pression de service autorisée: max. 1 MPa
 Pression de service conseillée: 0,2 – 0,5 MPa
 Pression maximum de contrôle: 1,6 MPa
 (1 MPa = 10 bars = 147 PSI)
 Débit: ca. 17l/min 0,3 MPa
 Température max. d'eau chaude: max. 80° C
 Température recommandée: 65° C
 Dimension d'arrivée:
 Raccordement G ½": froide à droite chaude à gauche entr'axe

Avec dispositif anti-retour

Il est conseillé d'équilibrer les pressions de l'eau chaude et froide.

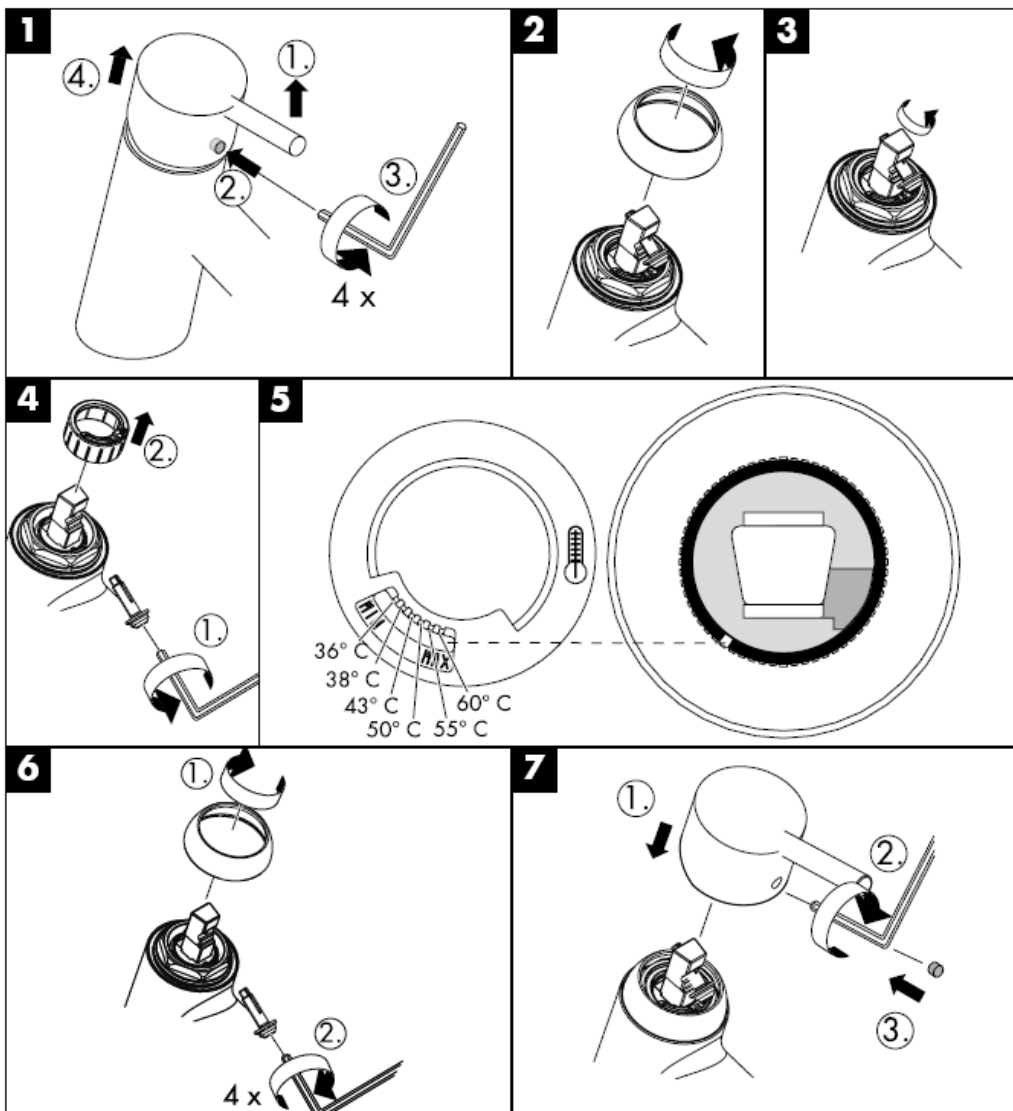
Mitigeur avec limitation de la température: consulter la page 14 pour le réglage
 Une limitation de la température n'est pas nécessaire quand le mitigeur est alimenté par un chauffe-eau instantané.

Les mitigeurs monocommandés Hansgrohe fonctionnent également en association à des chauffe-eau à commande hydraulique ou thermique à condition que la pression soit au minimum de 0,15MPa.

Pièces détachées voir pages 3

1	poignée	10490XXX
1.1	cache vis	96338000
2	flange	96395XXX
3	douille	98813000
4	cache	98814000
5	écrou	98815000
6	cartouche cpl.	92730000
7	vis	96059000
8	joint	95008000
9	poignée	98816000
10	mécanisme	98817000
11	clapet anti-retour DW15	94074000
12	joint (5 pièces)	98058000
13	flexible de douche	28276XXX
14	douchette	28536000
15	curseur complet	98745000
16	cache supérieur	98818000
17	douche latérale	98743000
18	rosace	98742000
19	set de fixation	96179009
20	raccords-S	96742000
21	rebord de tablette	98819000
22	filtre (5 pièces)	94246000
23	élément-filtre	97708000
24	support cpl.	97586000

Limiteur d'eau chaude: Température d'eau chaude 60 C, Température d'eau froide 10 C, Pression dynamique 0,3 MPa.

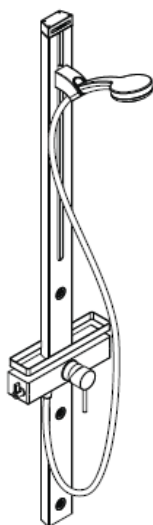


hansgrohe

Hansgrohe · Postfach 1145 · D-77761 Schiltach · Telefon +49 (0) 78 36/51-1282 · Telefax +49 (0) 7836/511440
E-Mail: info@hansgrohe.com · Internet: www.hansgrohe.com

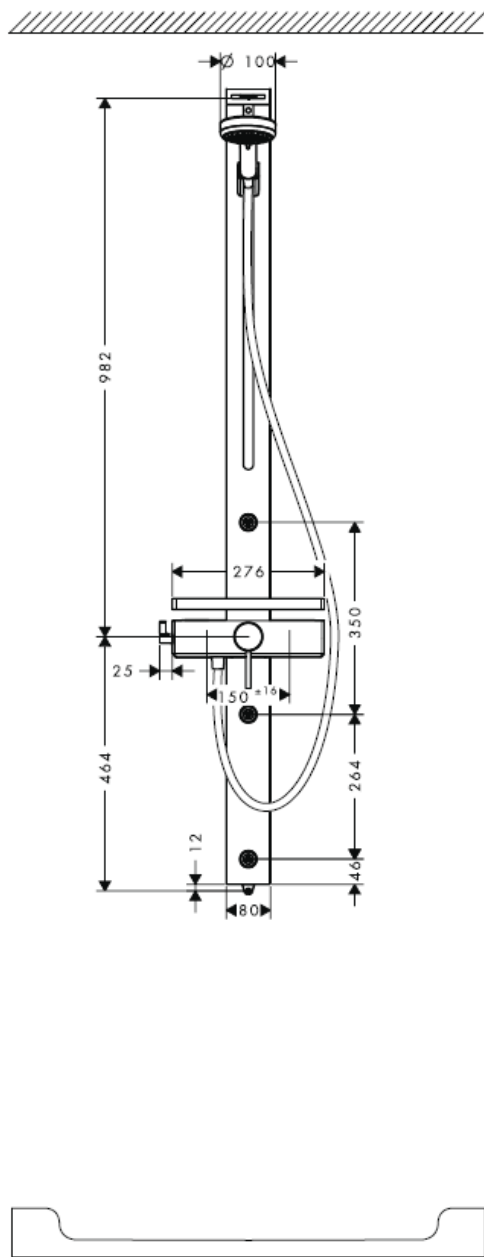
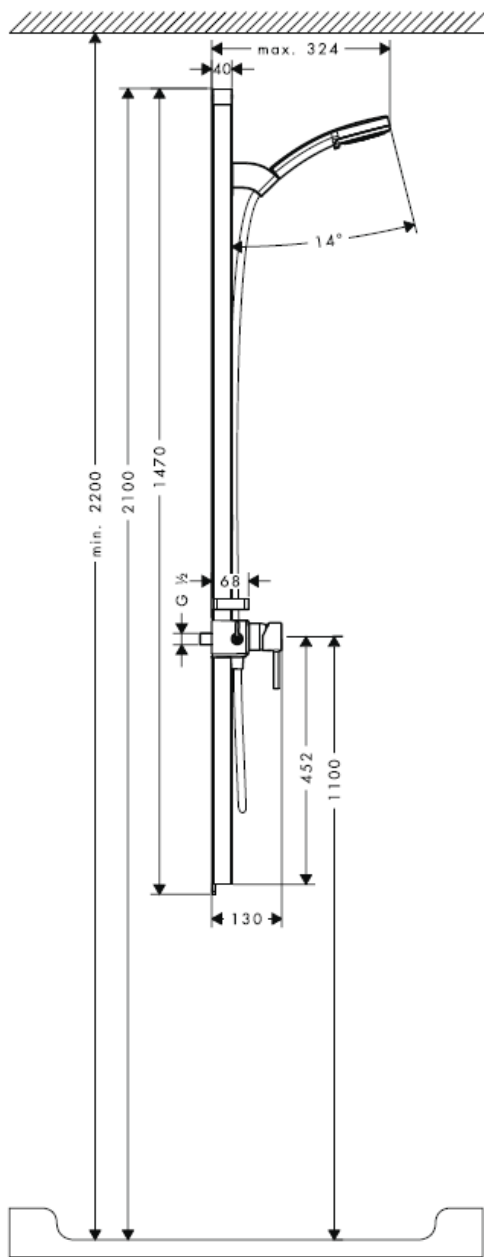
04/2007
9.04266.01
Français

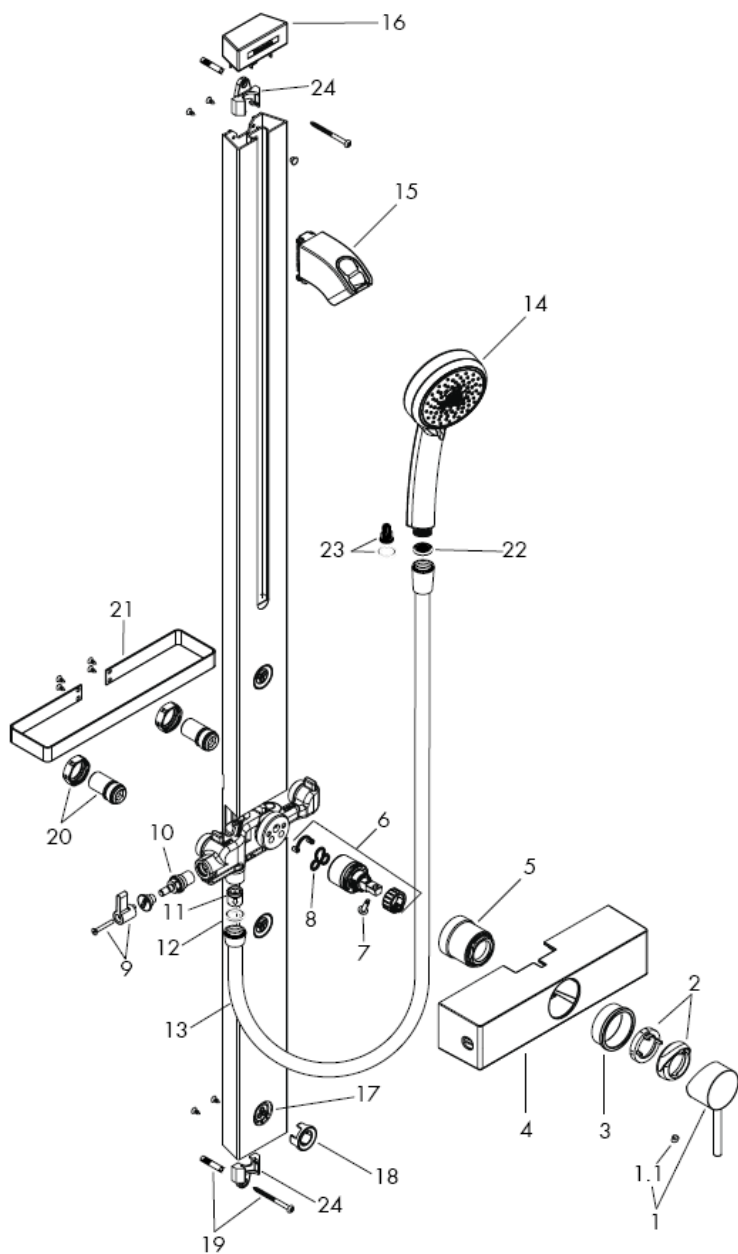
assembly instructions

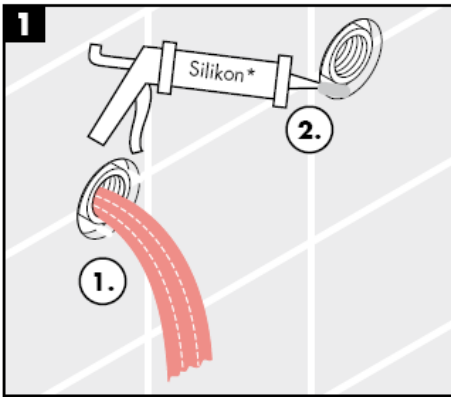


Croma 100 Duschpaneel
27105000

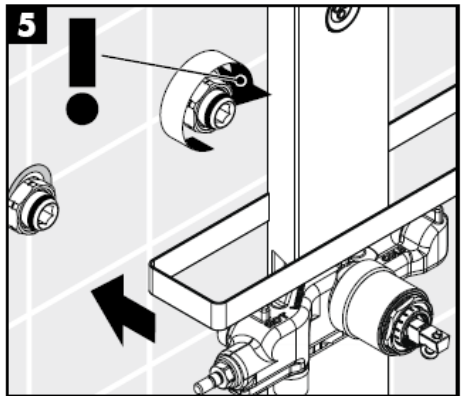
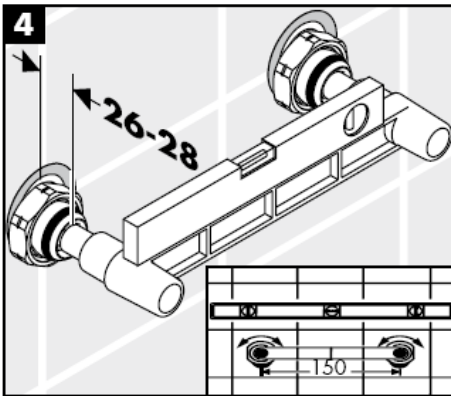
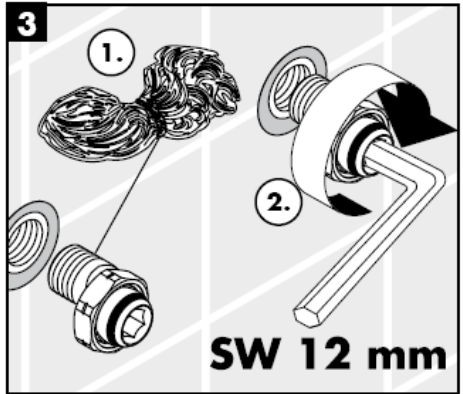
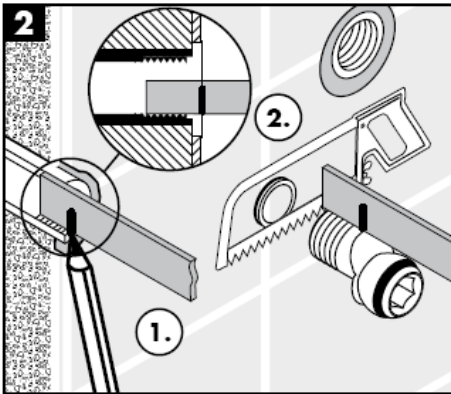
hansgrohe

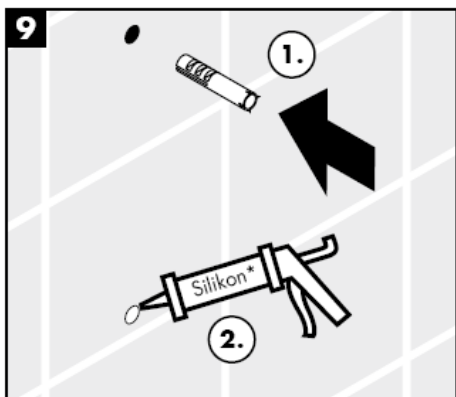
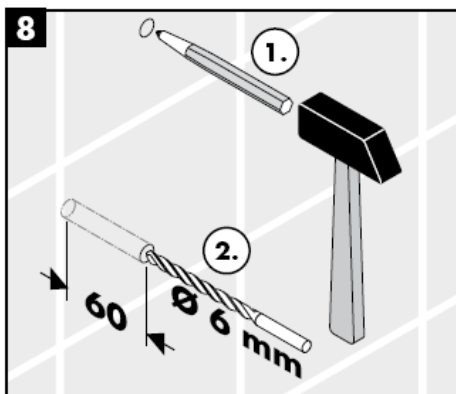
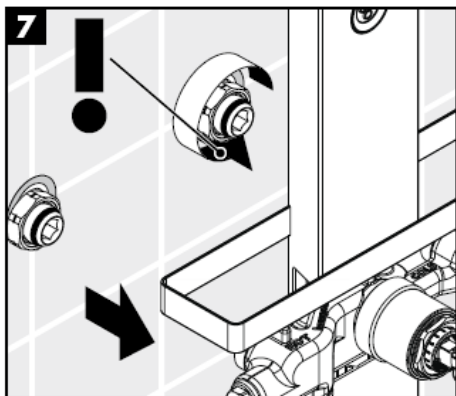
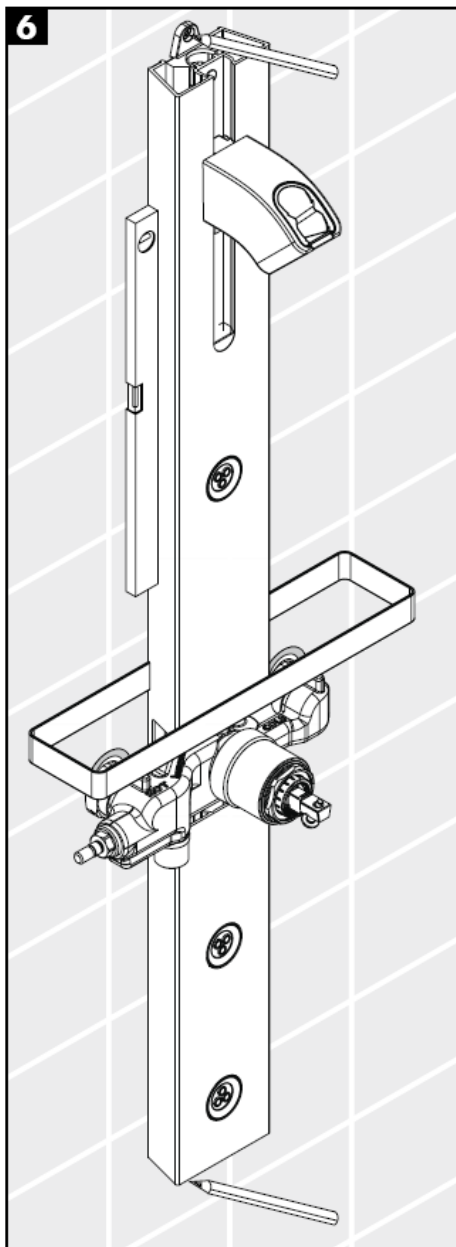


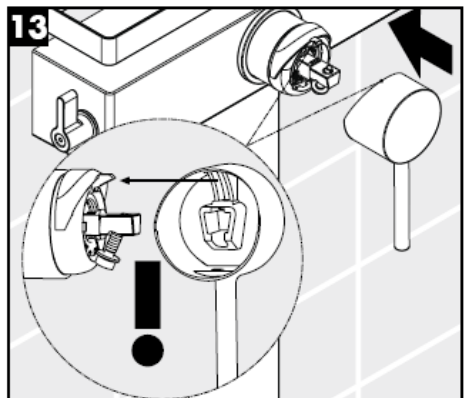
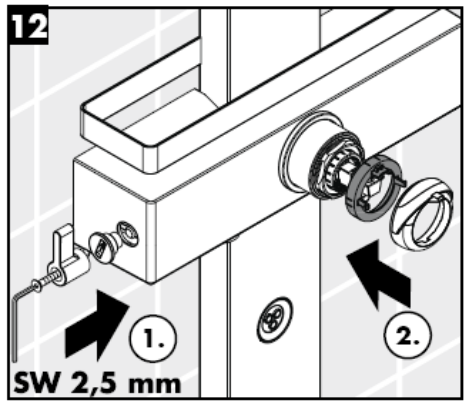
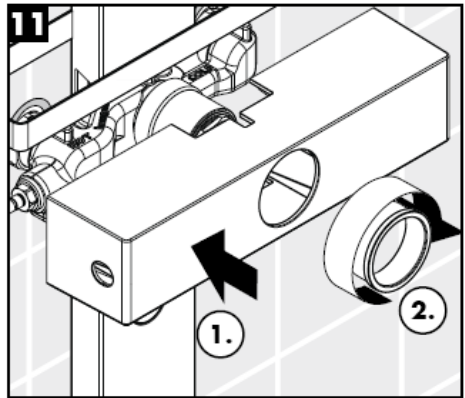
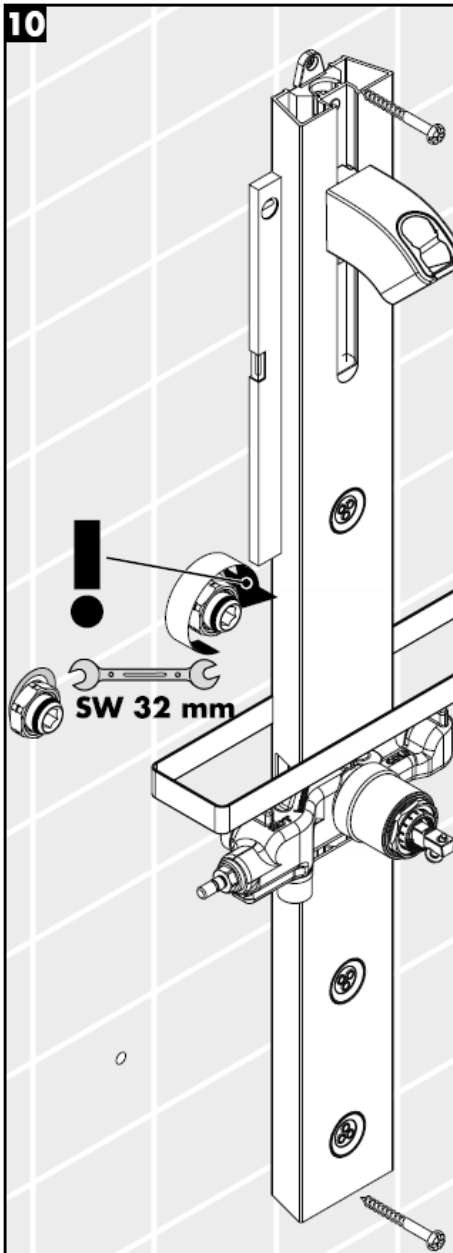


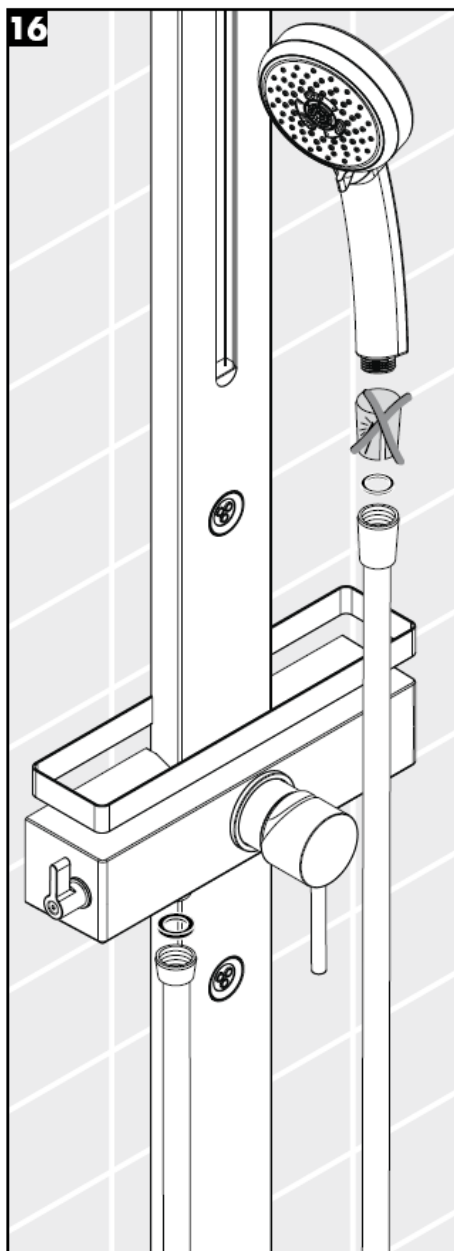
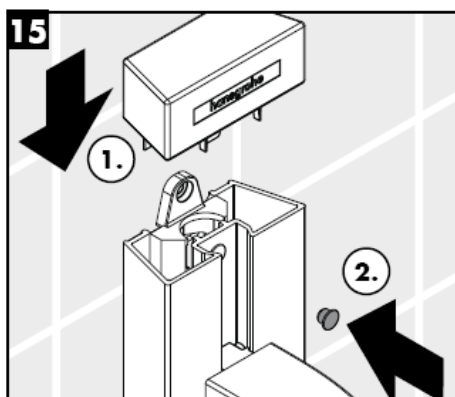
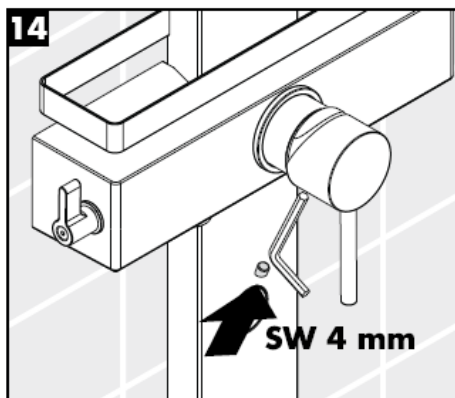


* Silicone (free from acetic acid!)

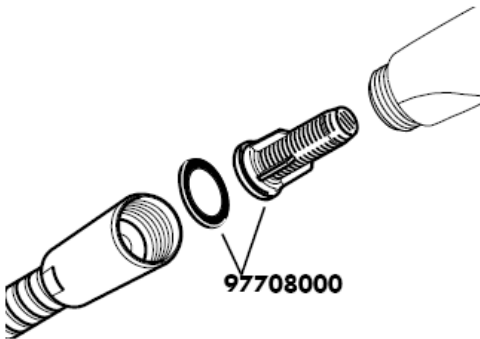






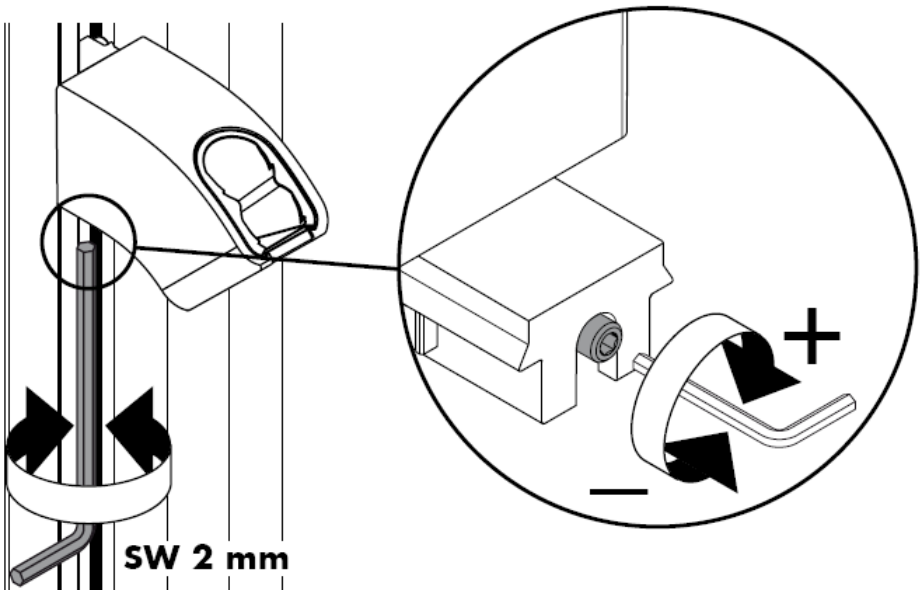


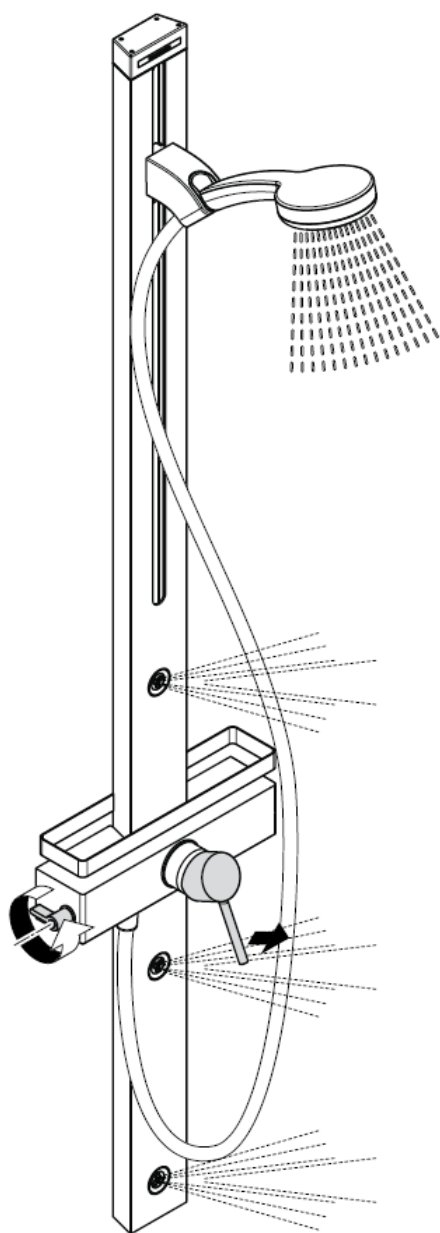
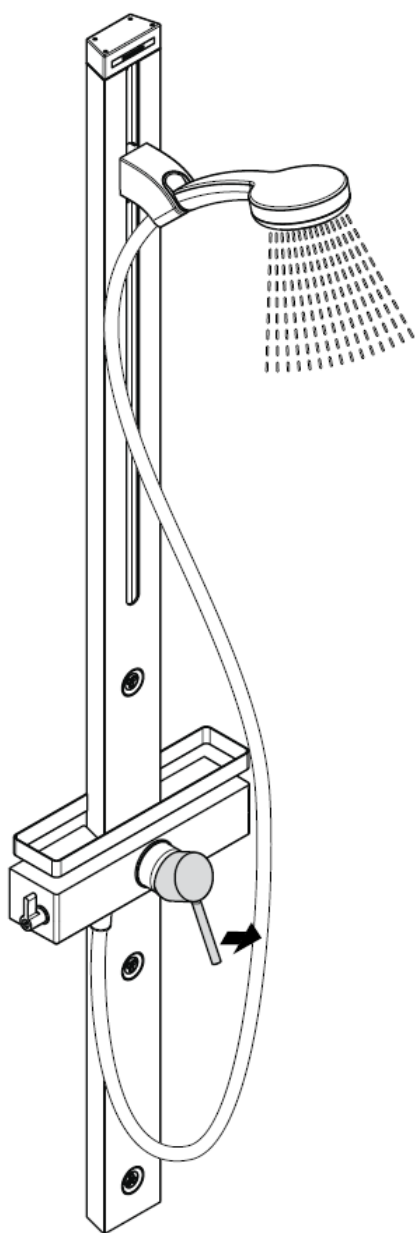
Assembly



The filter insert (A) must be used to ensure the standard flow rate and to protect the hand shower against incoming dirt by pipework. Do you want a larger water flow rate, then you must use the filter packing (B) instead of the filter insert (A).

Incoming dirt leads to defects or/and can damage parts of the hand shower; such caused faults voids all liability and guarantee claims.

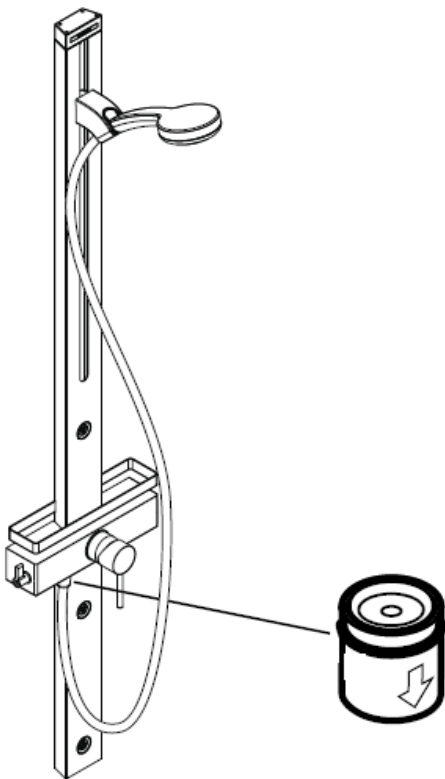


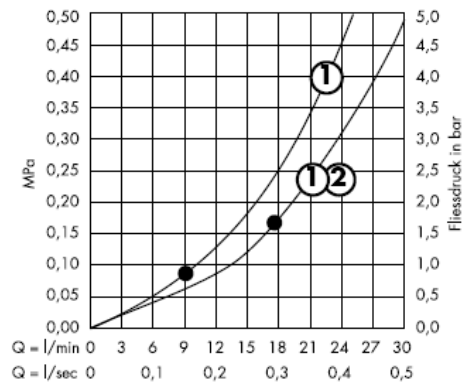
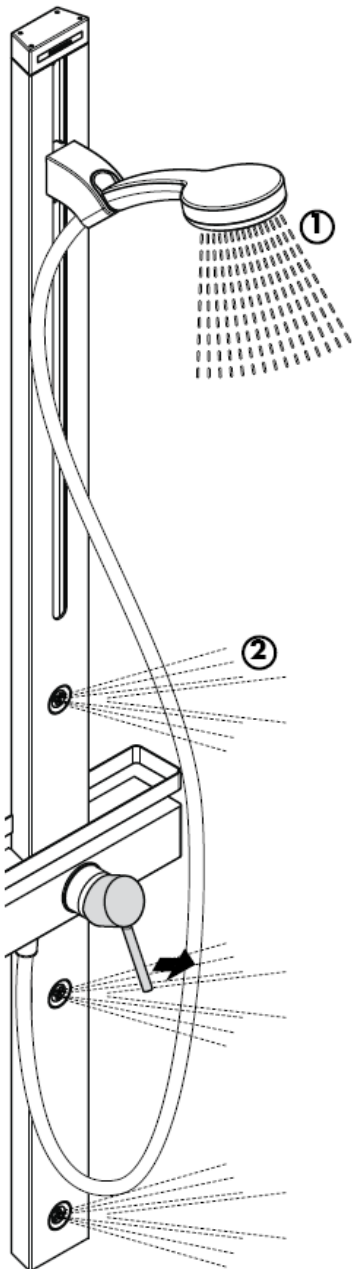


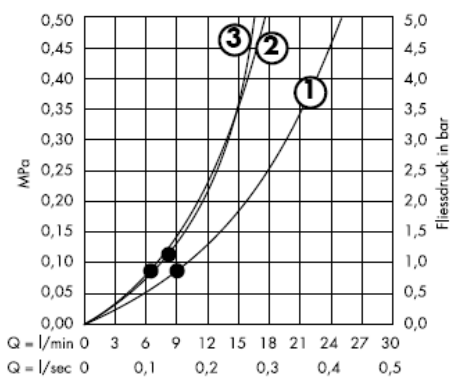
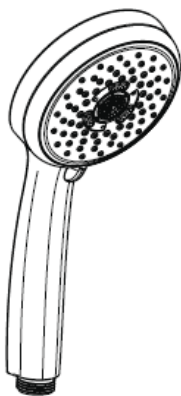
Important!

The non return valves must be checked regularly according to DIN EN 1717 in accordance with national or regional regulations (at least once a year).

anti-pollution function







From • the function is guaranteed.

Important! The fitting must be installed, flushed and tested after the valid norms!

Technical Data

Operating pressure: max. 1 MPa
 Recommended operating pressure: 0,2 – 0,5 MPa
 Test pressure: 1,6 MPa
 (1 MPa = 10 bars = 147 PSI)
 Rate of flow: ca. 17l/min 0,3 MPa
 Hot water temperature: max. 80° C
 Recommended hot water temp.: 65° C
 Centre distance:
 Connections G ½": cold right - hot left

anti-pollution function

The hot and cold supplies must be of equal pressures.

To adjust the hot water limiter on single lever mixers, please see page 14.

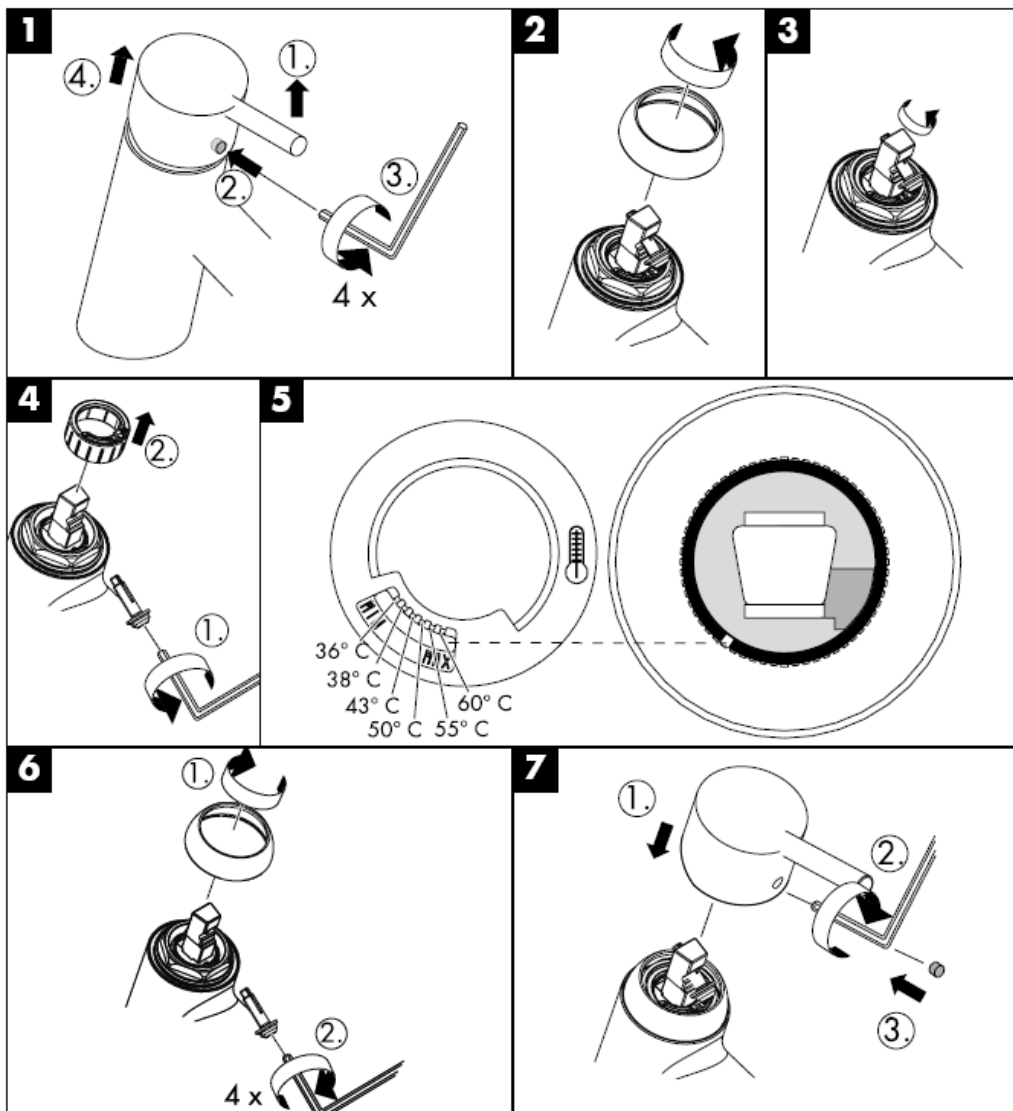
No adjustment is necessary when using a continuous flow water heater.

Hansgrohe single lever mixers can be used together with hydraulically and thermically controlled continuous flow heaters if the flow pressure is at least 0,15MPa.

Spare parts see page 3

1	handle	10490XXX
1.1	screw cover	96338000
2	flange	96395XXX
3	sleeve	98813000
4	cover	98814000
5	nut	98815000
6	cartridge cpl.	92730000
7	locking screw for handle	96059000
8	seal	95008000
9	handle	98816000
10	shut off unit	98817000
11	non return valve DW15	94074000
12	seal (5 pieces)	98058000
13	hose	28276XXX
14	hand shower	28536000
15	support, assy	98745000
16	upper cover	98818000
17	body shower	98743000
18	flange	98742000
19	mounting set	96179009
20	S - unions	96742000
21	rail	98819000
22	filter packing (5 pieces)	94246000
23	filter insert	97708000
24	support element	97586000

Hot water limiter: hot water temperature 60 C, cold water temperature 10 C, flow rate 0,3 MPa.

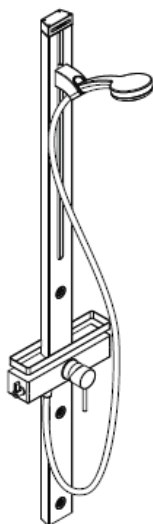


hansgrohe

Hansgrohe · Postfach 1145 · D-77761 Schiltach · Telefon +49 (0) 78 36/51-1282 · Telefax +49 (0) 7836/511440
E-Mail: info@hansgrohe.com · Internet: www.hansgrohe.com

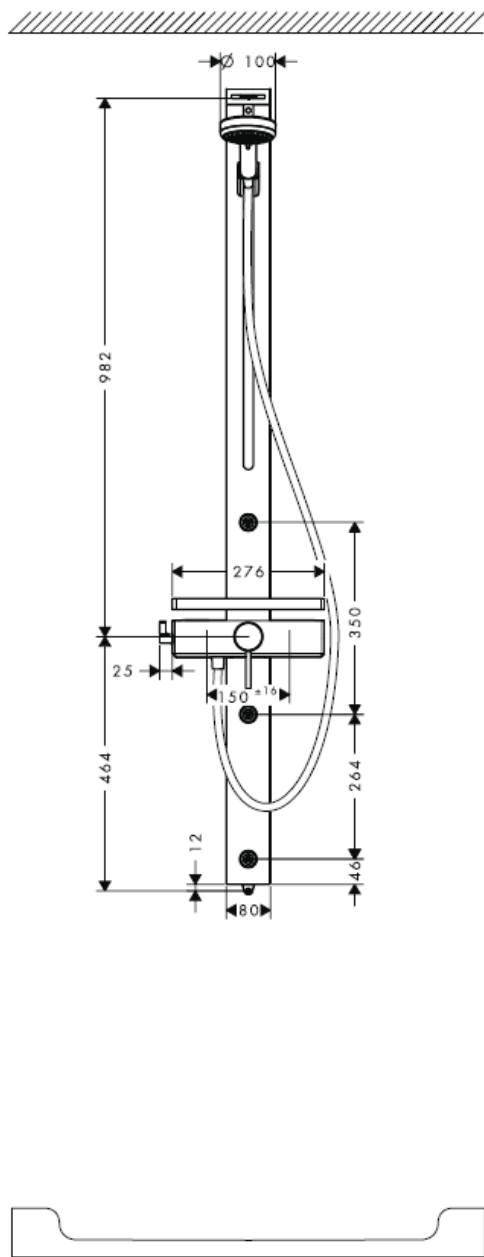
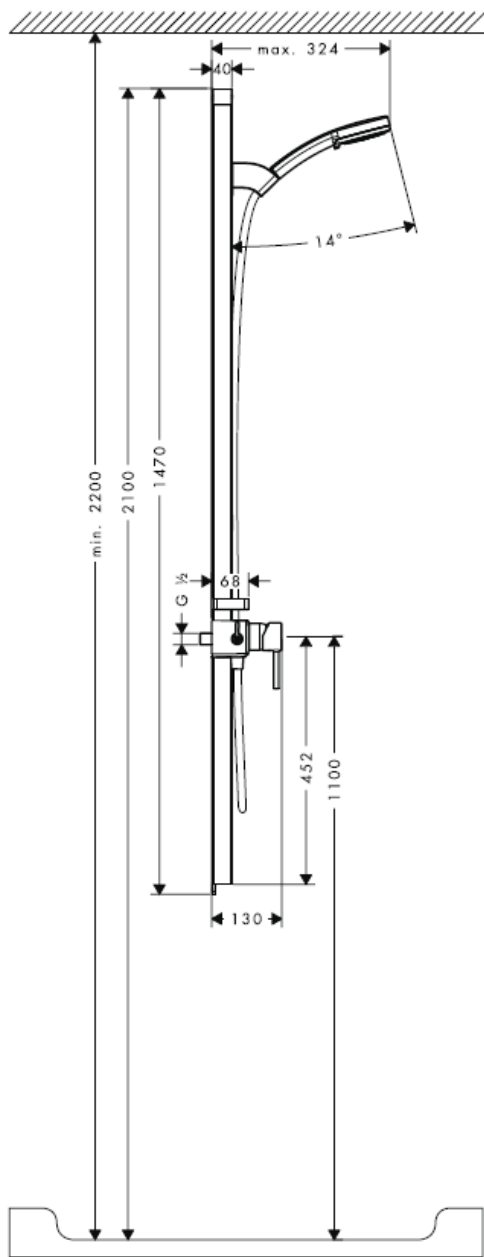
04/2007
9_04266_01
English

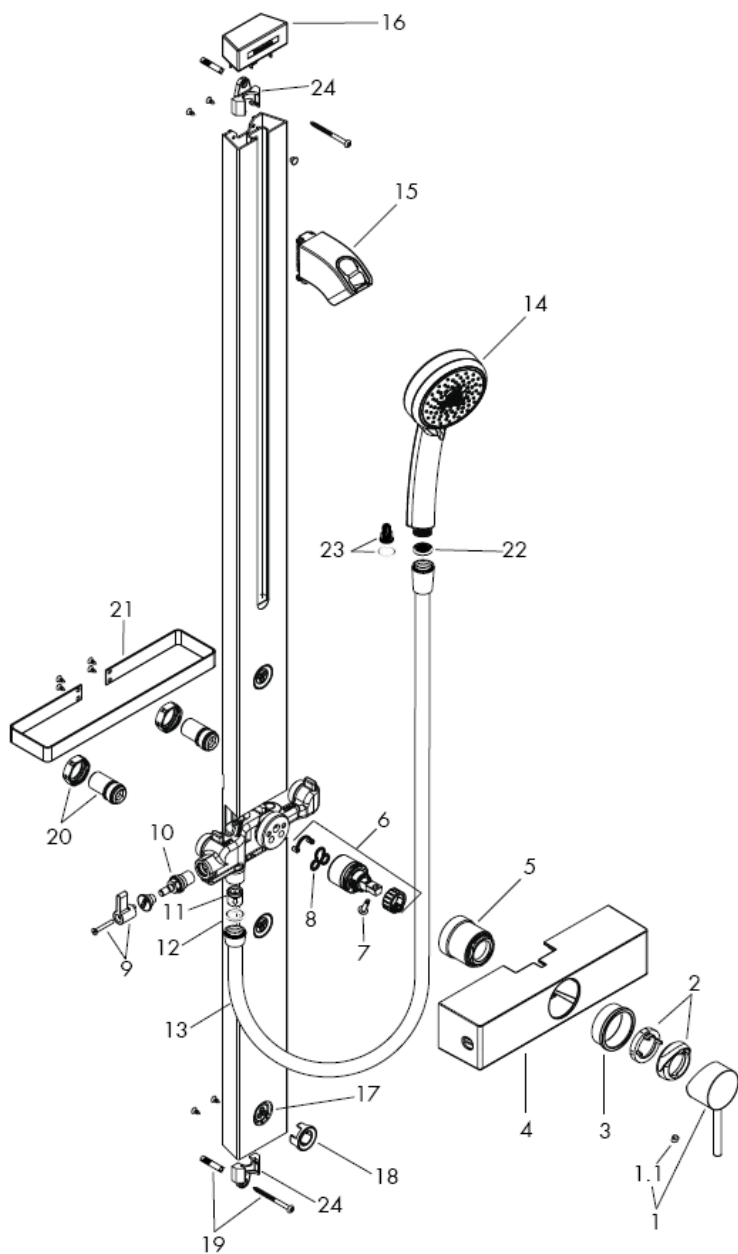
Istruzioni per Installazione

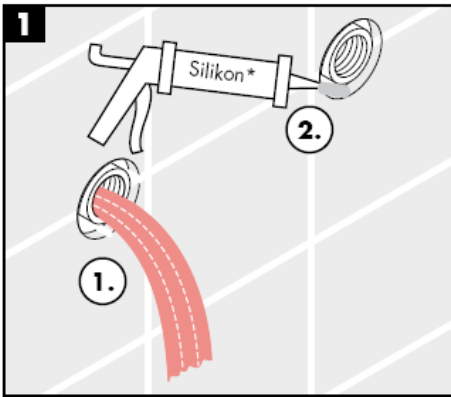


Croma 100 Duschpaneel
27105000

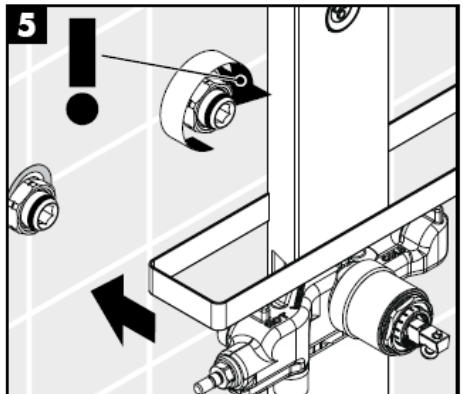
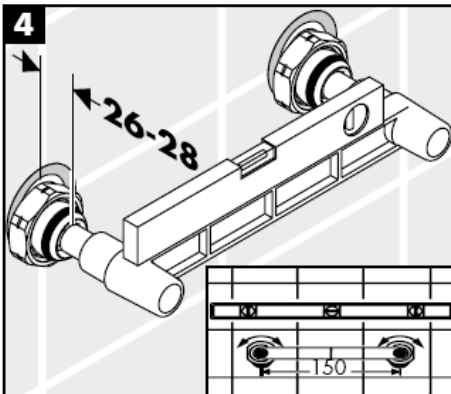
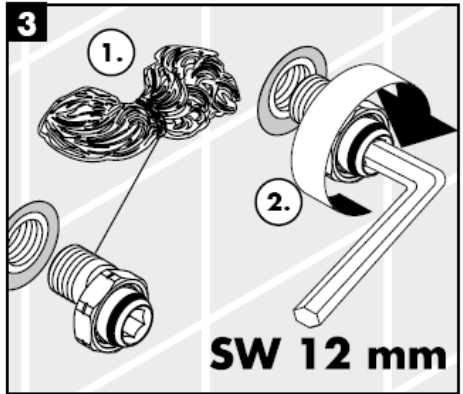
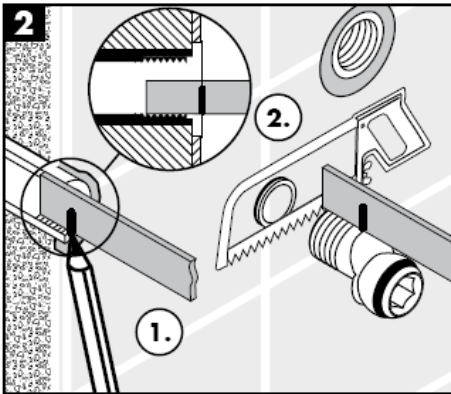
hansgrohe

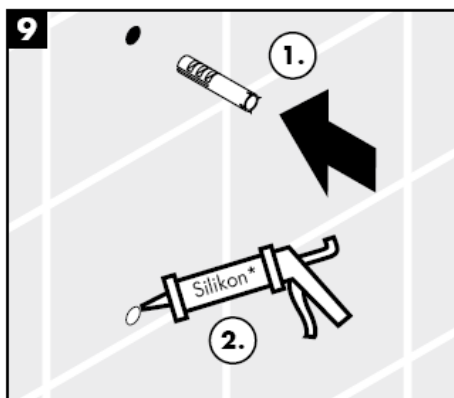
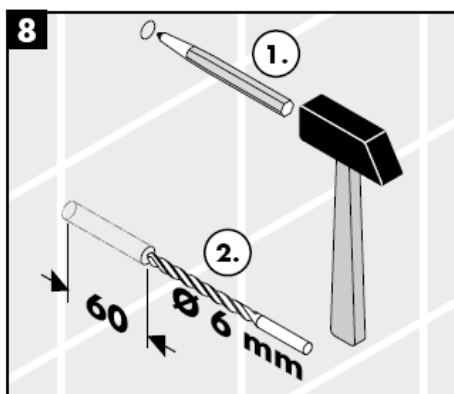
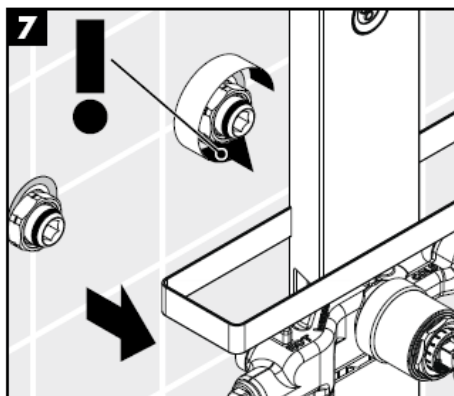
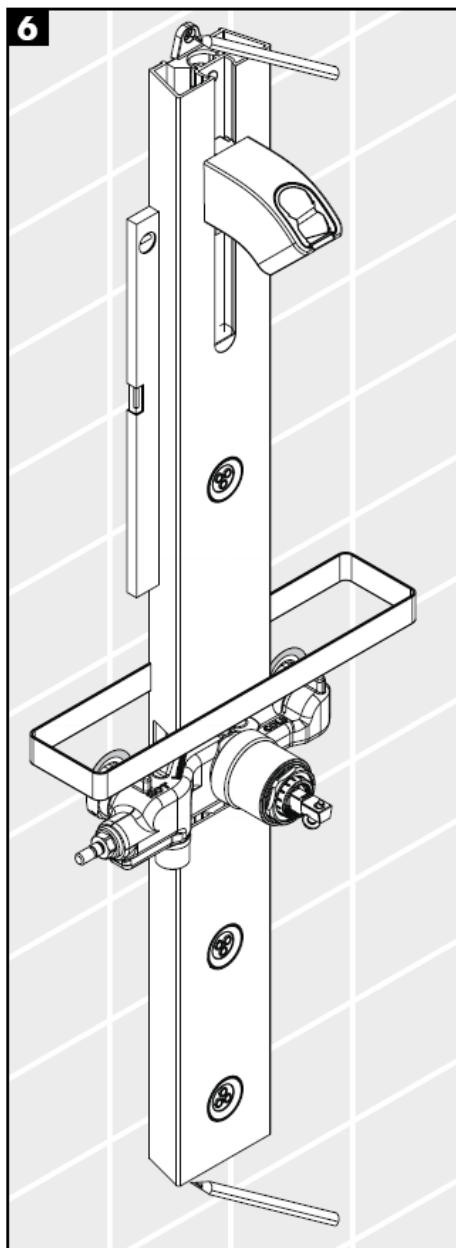


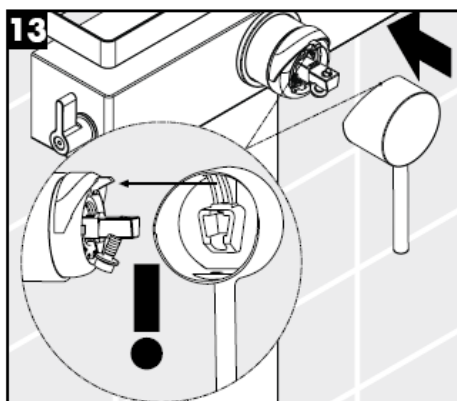
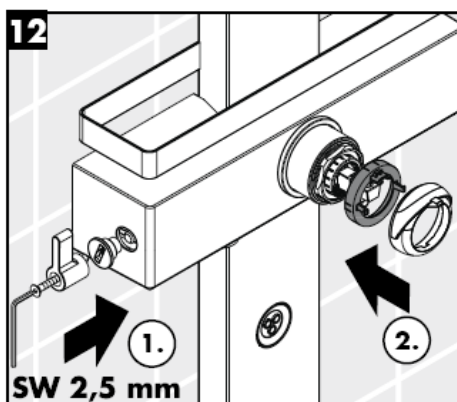
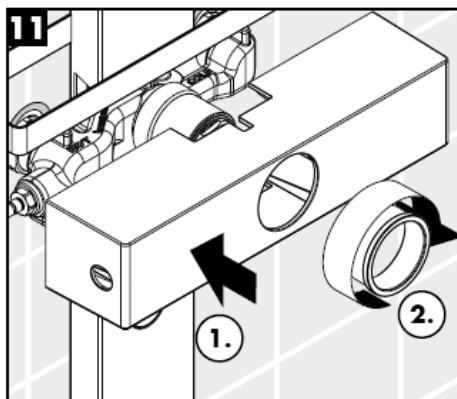
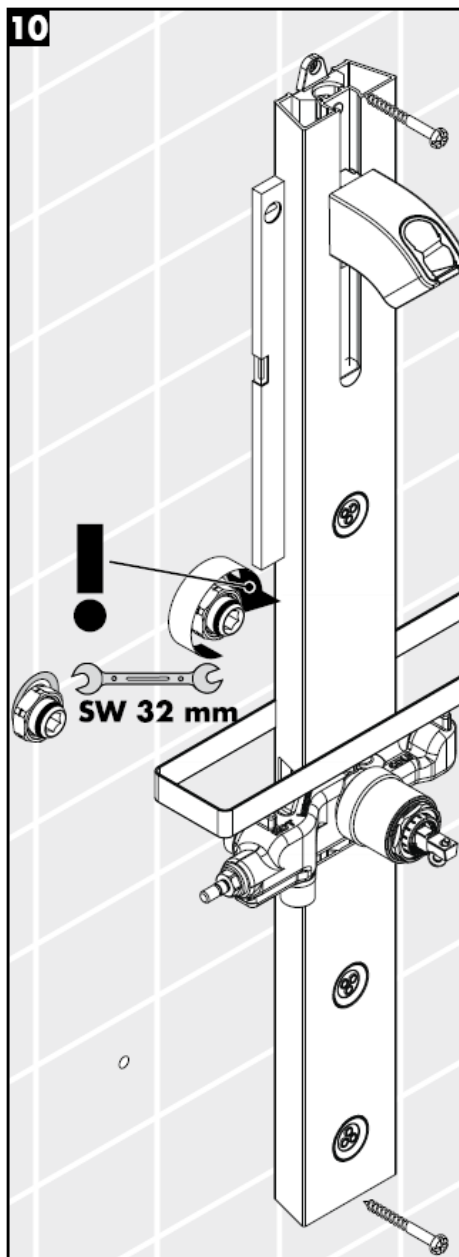


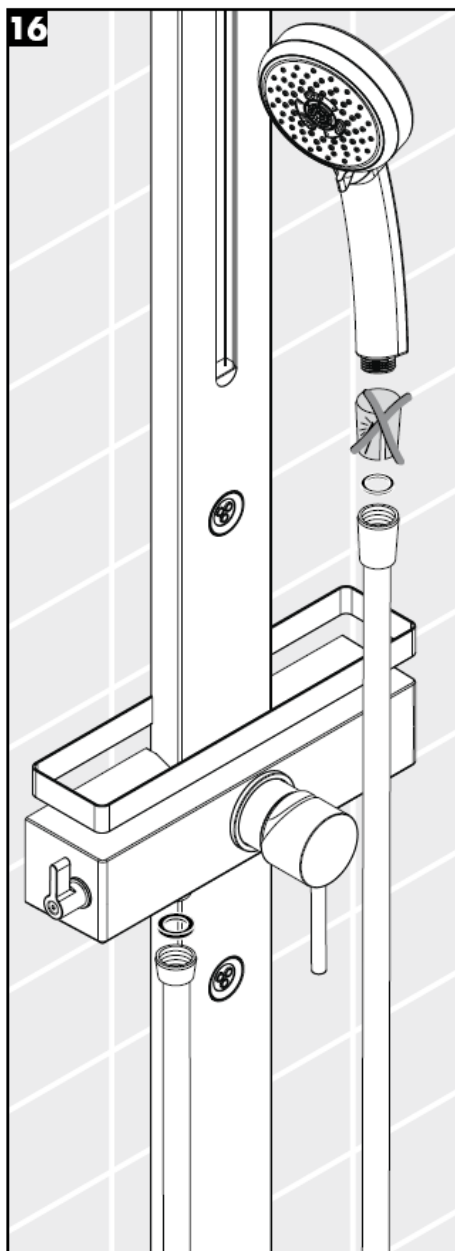
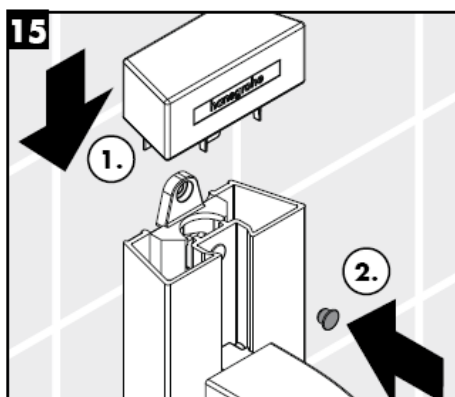
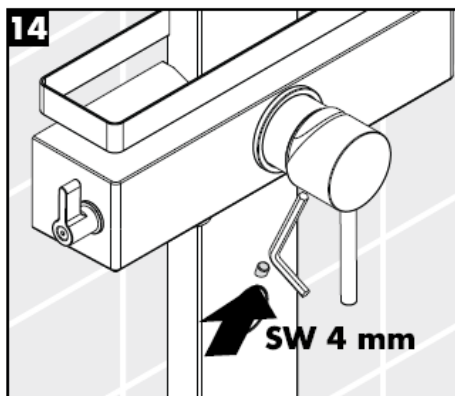


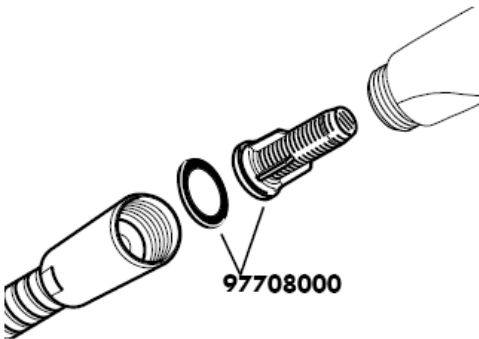
* Silicone (esente da acido acetico!)



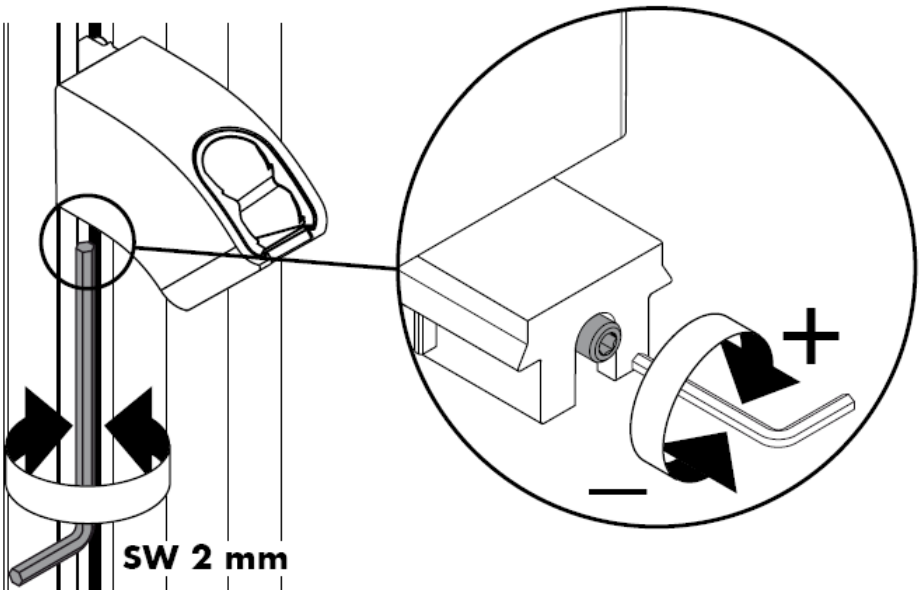


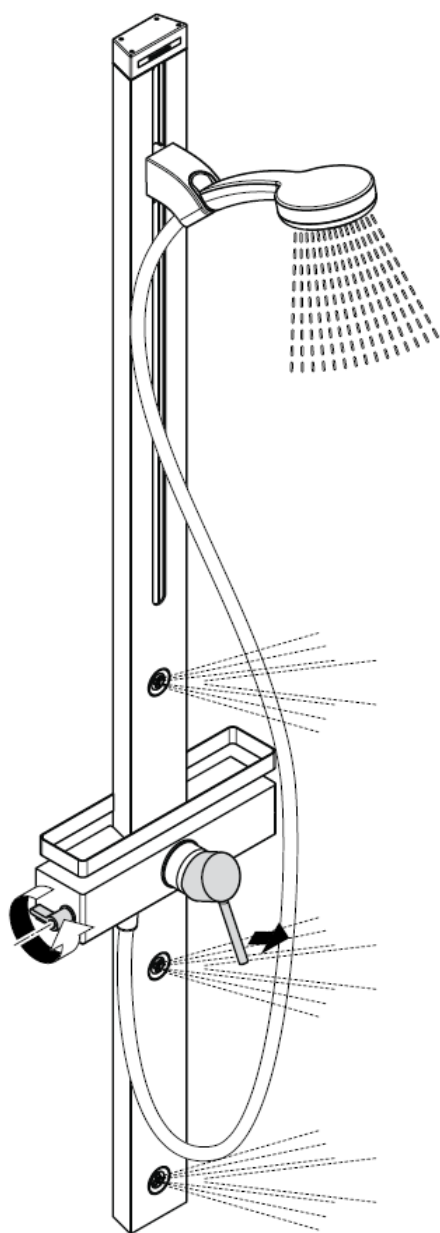
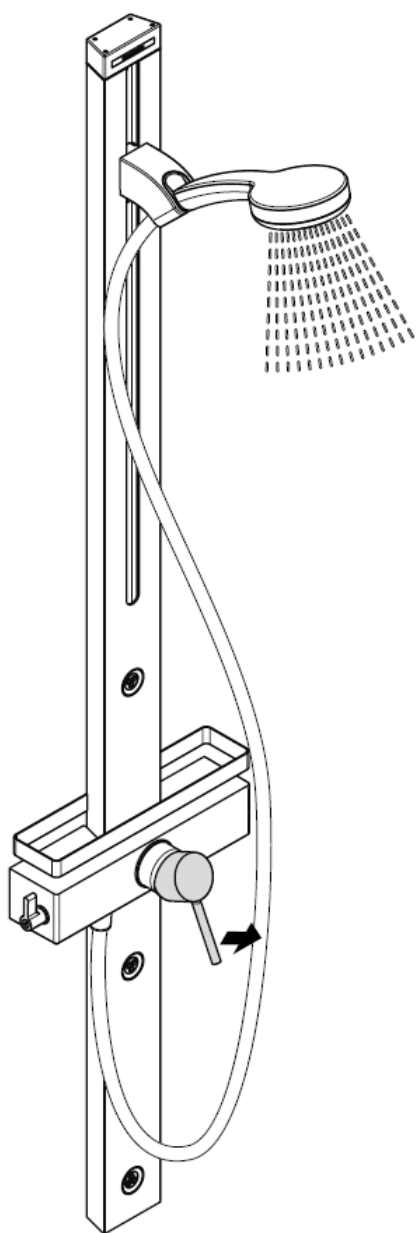






Il filtro supplementare (A) deve essere utilizzato per assicurare il normale flusso dell'acqua e proteggere la doccia dai depositi di calcare.
Se volete un flusso d'acqua maggiore dovete usare il filtro dell'imballaggio(B) invece del filtro supplementare(A).
Lo sporco in entrata può danneggiare le parti della doccia; questo è motivo di molte lamentele del cliente.

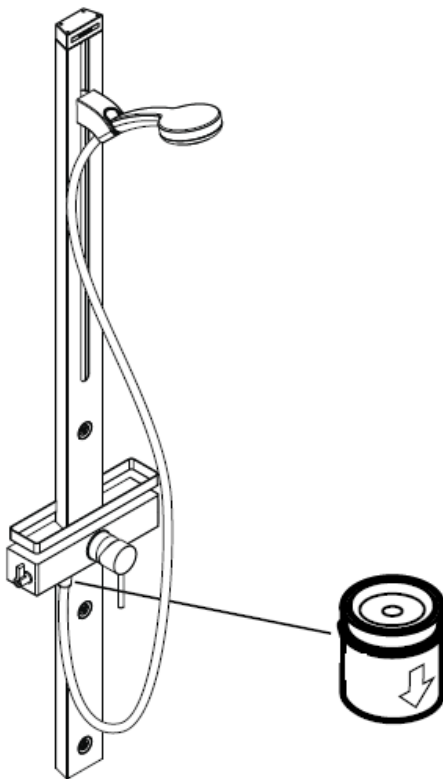


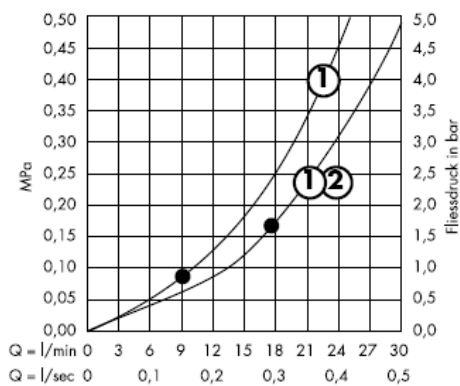
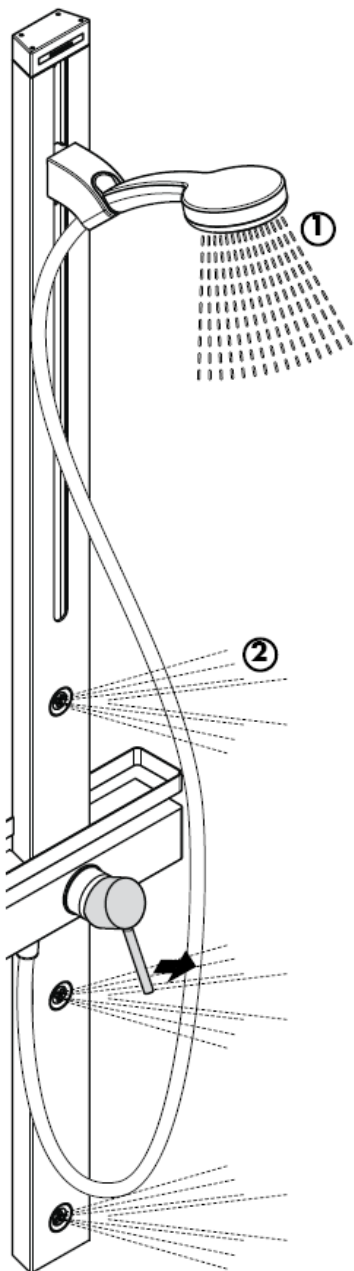


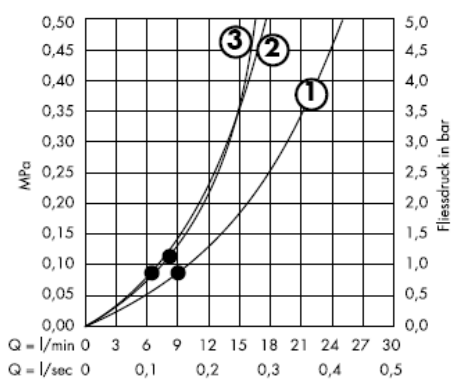
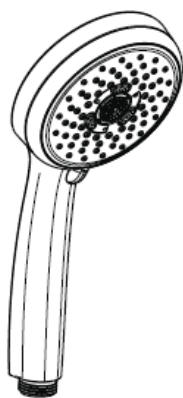
Attenzione!

La valvola di non ritorno deve essere controllata regolarmente come da DIN EN 1717, secondo le normative nazionali e regionali (almeno una volta all'anno).

Sicurezza antiriflusso







Dal • si garantisce la funzionalità.

Attenzione! La rubinetteria deve essere installata, pulita e testata secondo le istruzioni riportate!

Dati tecnici

Pressione d'uso: max. 1 MPa
 Pressione d'uso consigliata: 0,2 – 0,5 MPa
 Pressione di prova: 1,6 MPa
 (1 MPa = 10 bar = 147 PSI)
 Portata di erogazione: ca. 17l/min 0,3 MPa
 Temperatura dell'acqua calda: max. 80° C
 Temp. dell'acqua calda consigliata: 65° C
 Distanza di raccordo:
 Raccordi G ½": fredda a destra calda a sinistra

Sicurezza antiriflusso

Attenzione!

Compensare le differenze di pressione tra i collegamenti dell'acqua fredda e dell'acqua calda.

Regolazione del limitatore di erogazione di acqua calde dei miscelatori monocomando, vedere pagina 14.

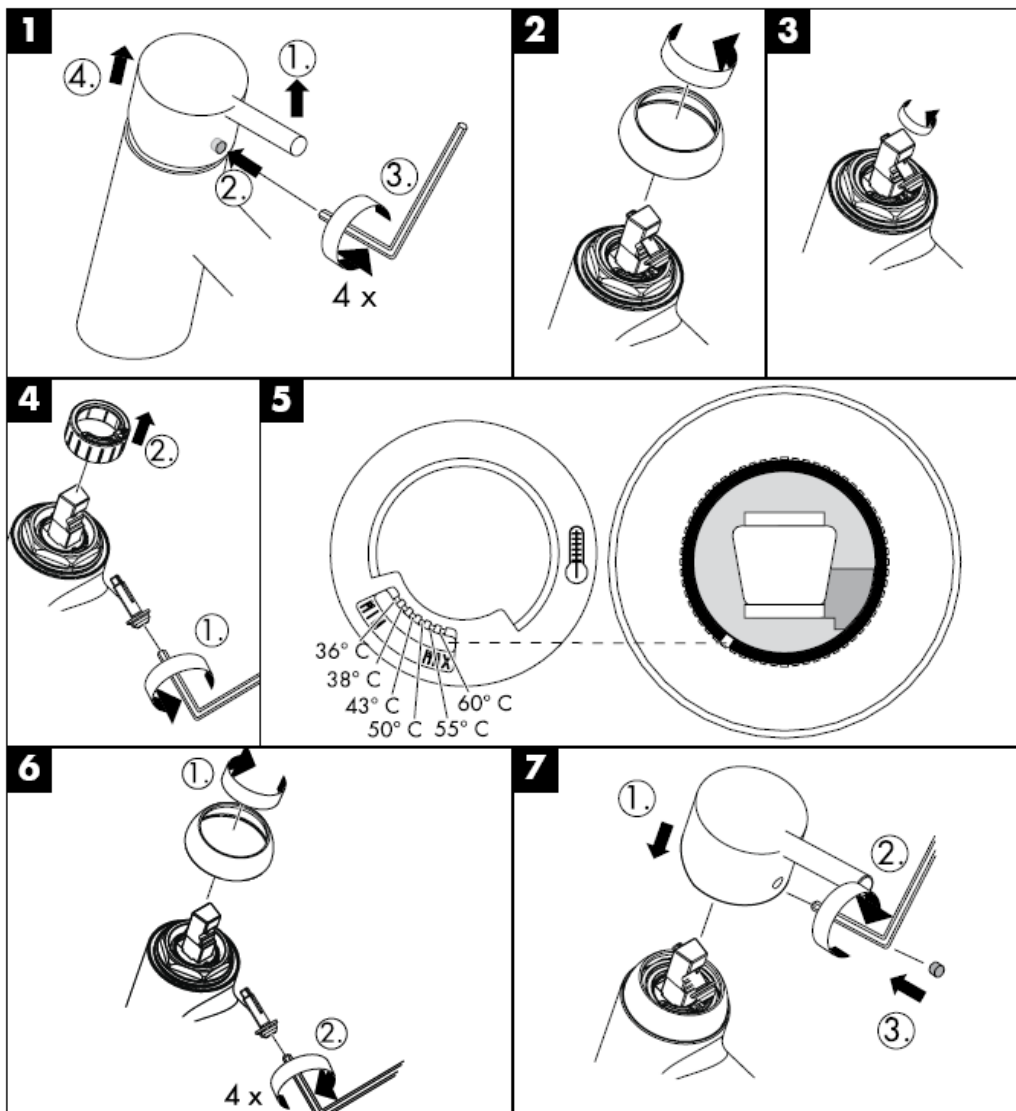
In combinazione con le caldaie istantanee, il limitatore di erogazione di acqua calda non è necessario.

I miscelatori Hansgrohe possono venire usati con caldaie a "bassa pressione" se la pressione del flusso è almeno di 0,15MPa.

Parti di ricambio vedi pagg. 3

1	maniglia	10490XXX
1.1	tappino	96338000
2	cappuccio	96395XXX
3	canotto	98813000
4	copertura	98814000
5	ghiera di fissaggio	98815000
6	cartuccia completa	92730000
7	avvitare di sicurezza	96059000
8	guarnizione	95008000
9	maniglia	98816000
10	cartuccia	98817000
11	valvola antiriflusso DW15	94074000
12	guarnizione (5 pezzi)	98058000
13	flessibile.	28276XXX
14	doccetta	28536000
15	corsore completa	98745000
16	copertura superiore	98818000
17	doccia laterale	98743000
18	copertura	98742000
19	set di fissaggio	96179009
20	raccordi eccentrici	96742000
21	corrimano	98819000
22	filtrino (5 pezzi)	94246000
23	filtro supplementare	97708000
24	elementi di supporto	97586000

Limitatore di acqua calda: temperatura dell'acqua calda 60 C, temperatura dell'acqua fredda 10 C, pressione 0,3 MPa.

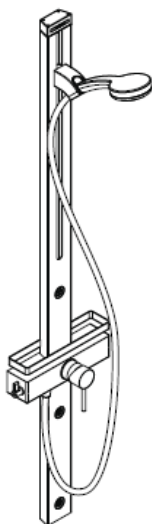


hansgrohe

Hansgrohe · Postfach 1145 · D-77761 Schiltach · Telefon +49 (0) 78 36/51-1282 · Telefax +49 (0) 7836/511440
E-Mail: info@hansgrohe.com · Internet: www.hansgrohe.com

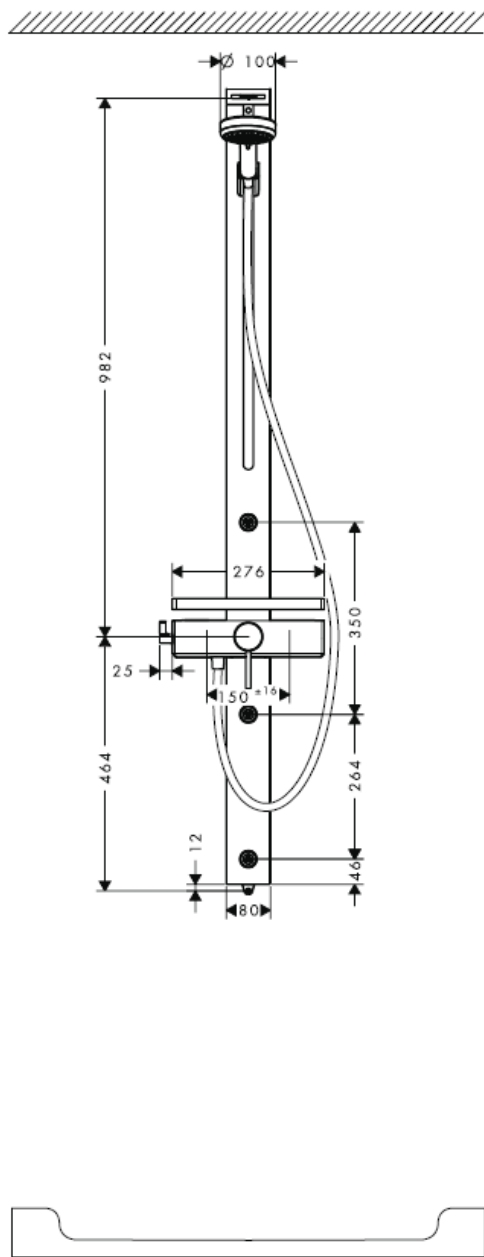
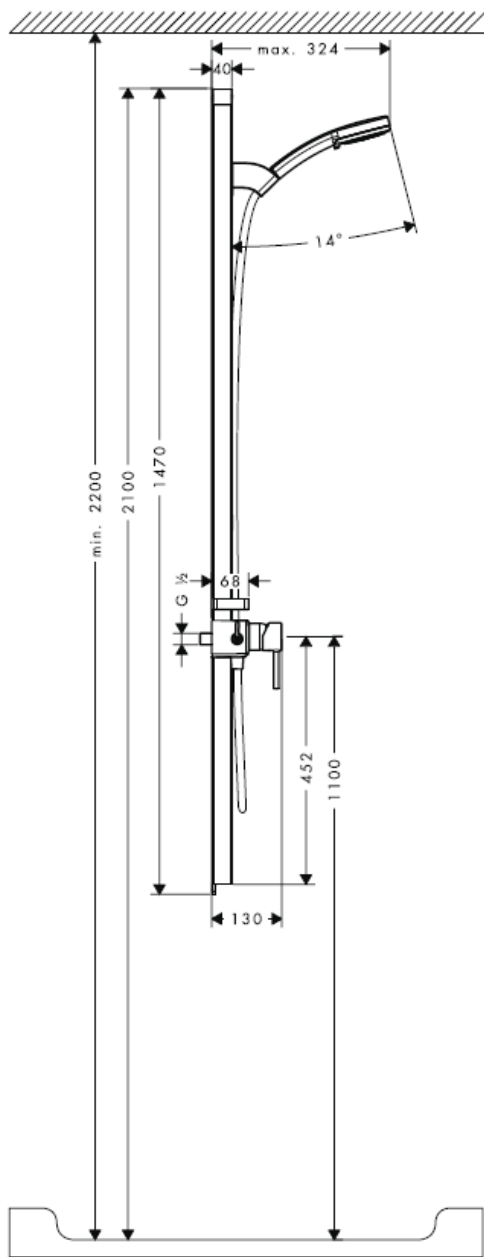
04/2007
9.04266.01
Italiano

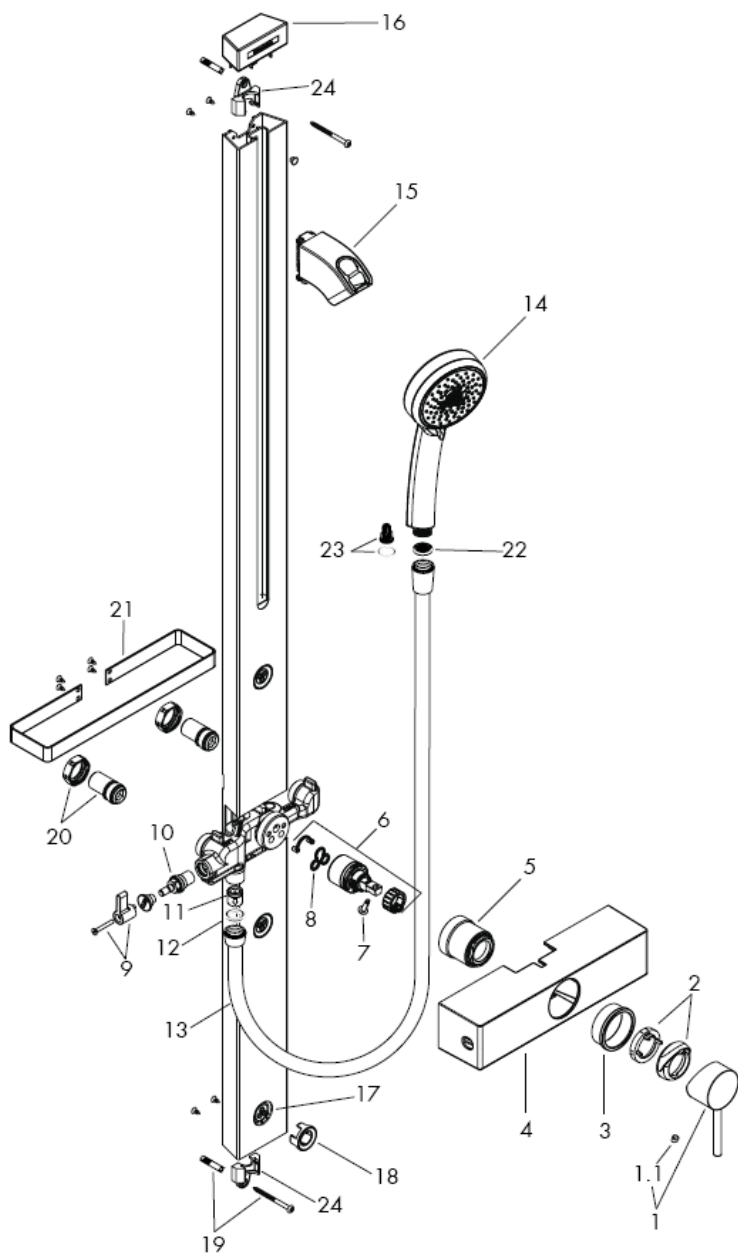
Instrucciones de montaje

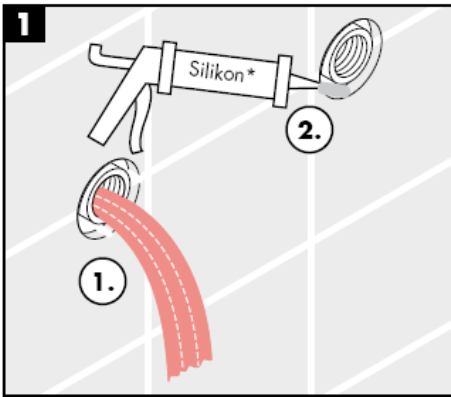


Croma 100 Duschpaneel
27105000

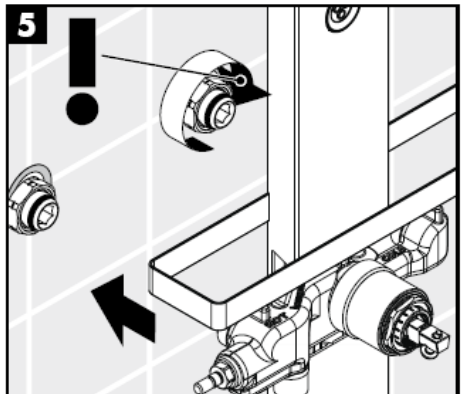
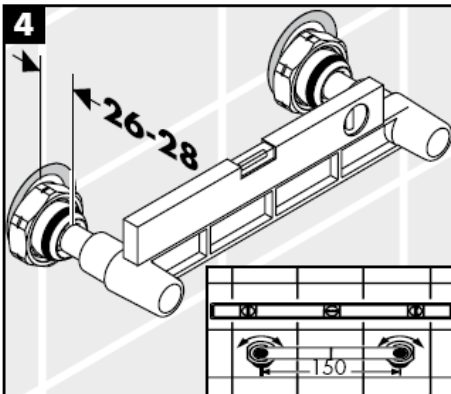
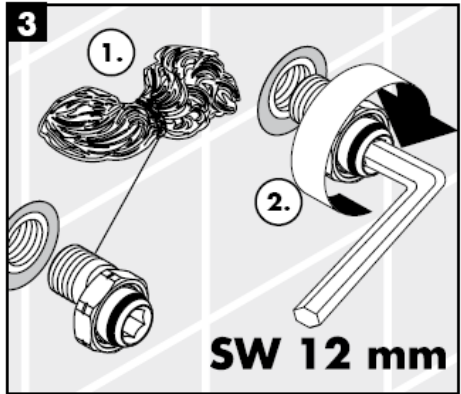
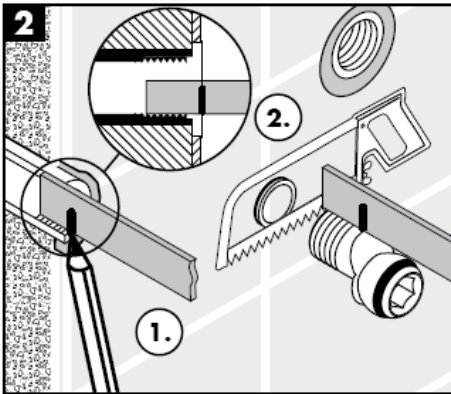
hansgrohe

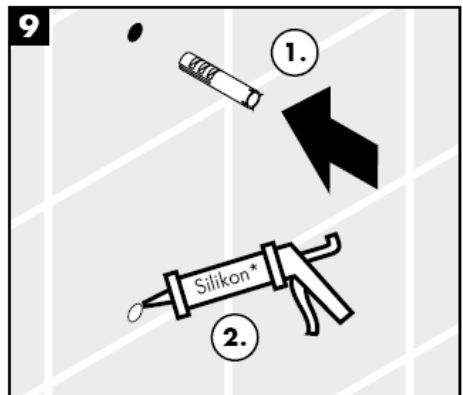
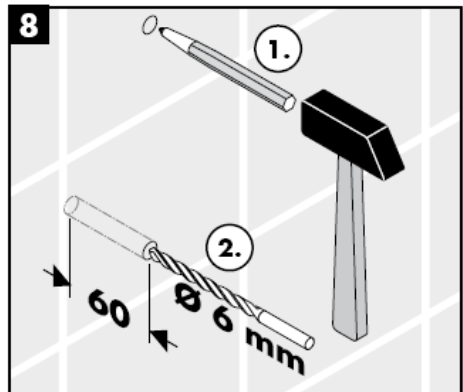
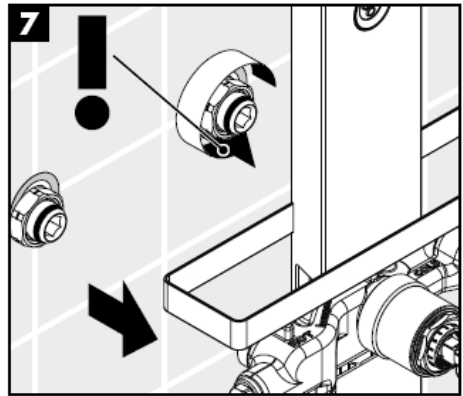
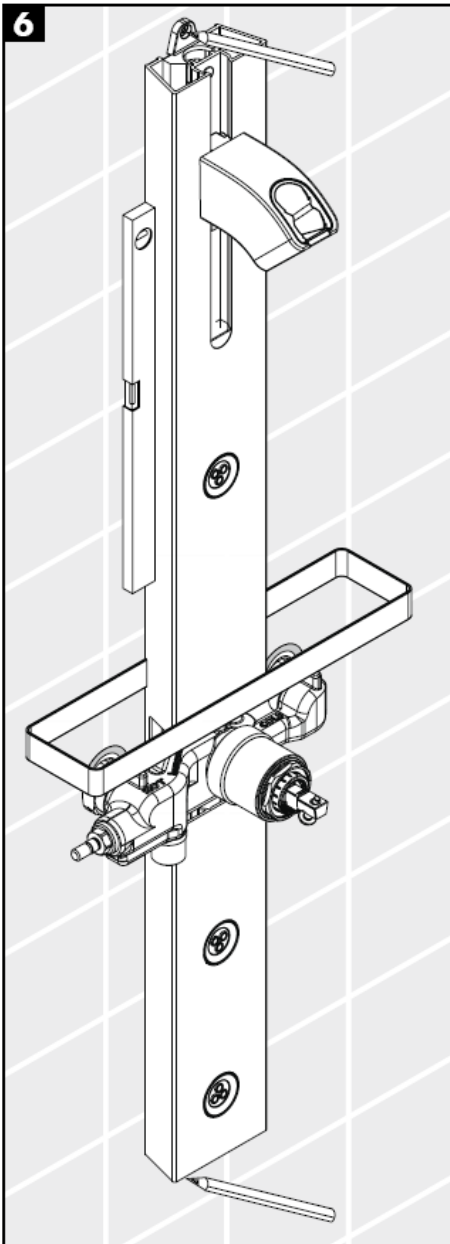


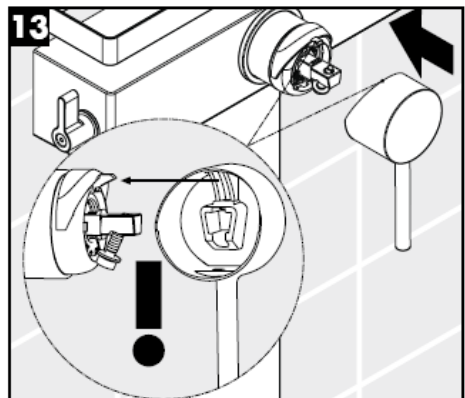
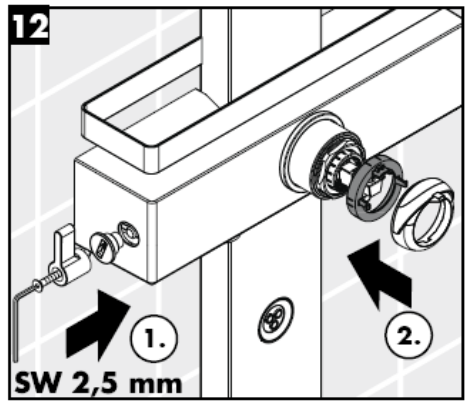
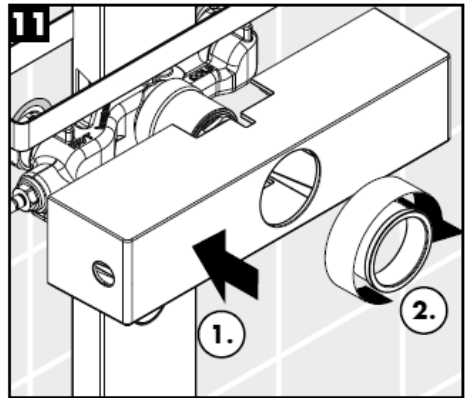
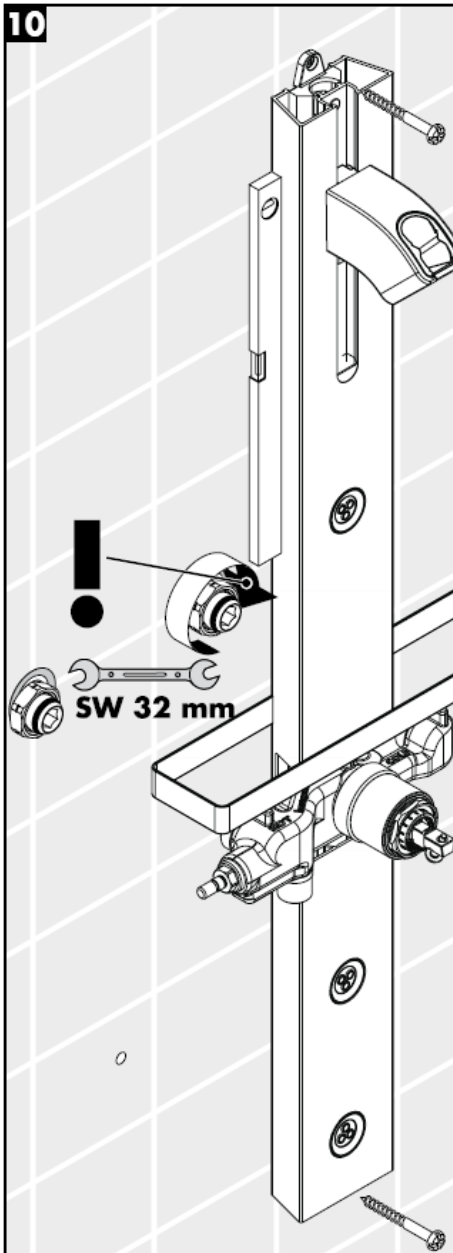


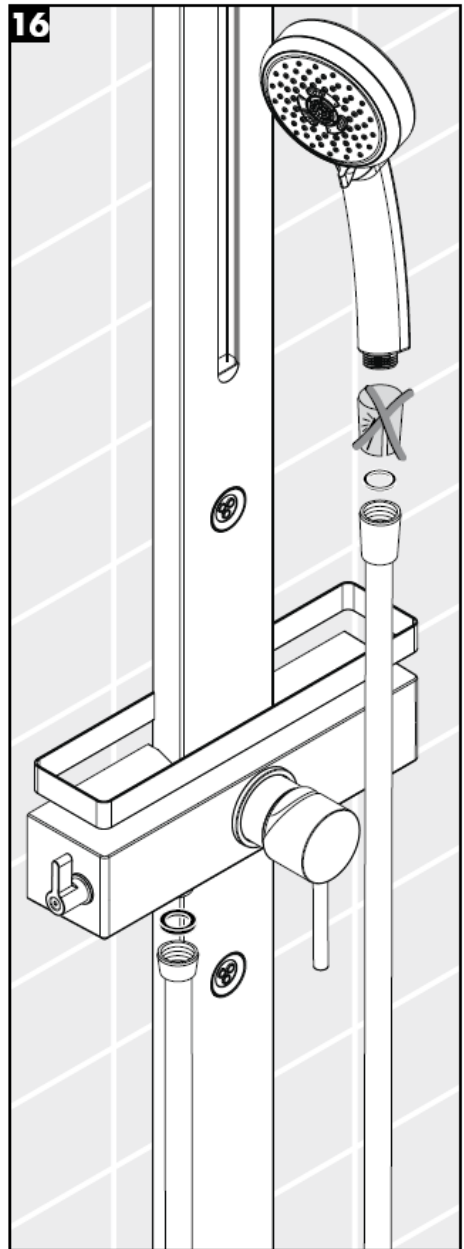
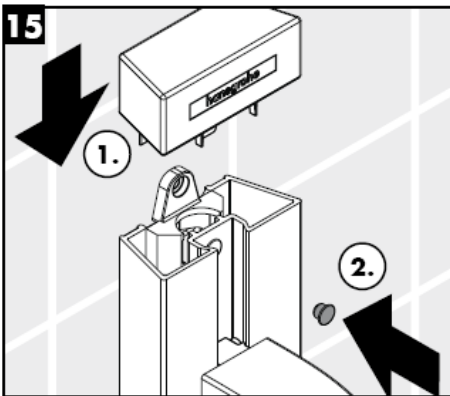
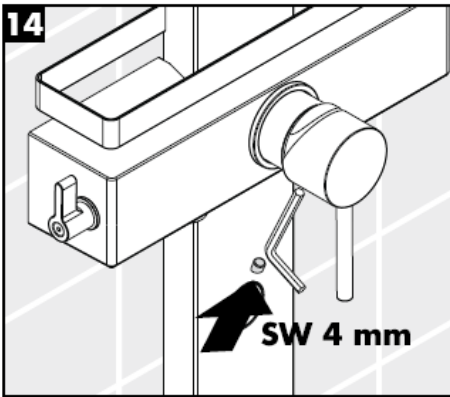


* Silicona (¡libre de ácido acético!)

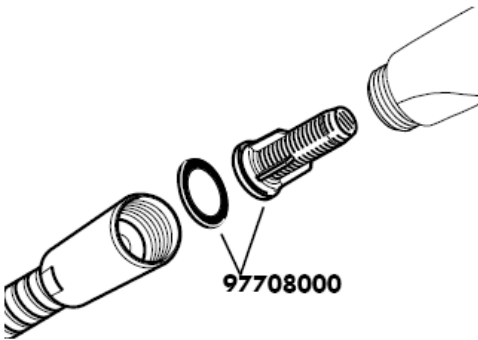






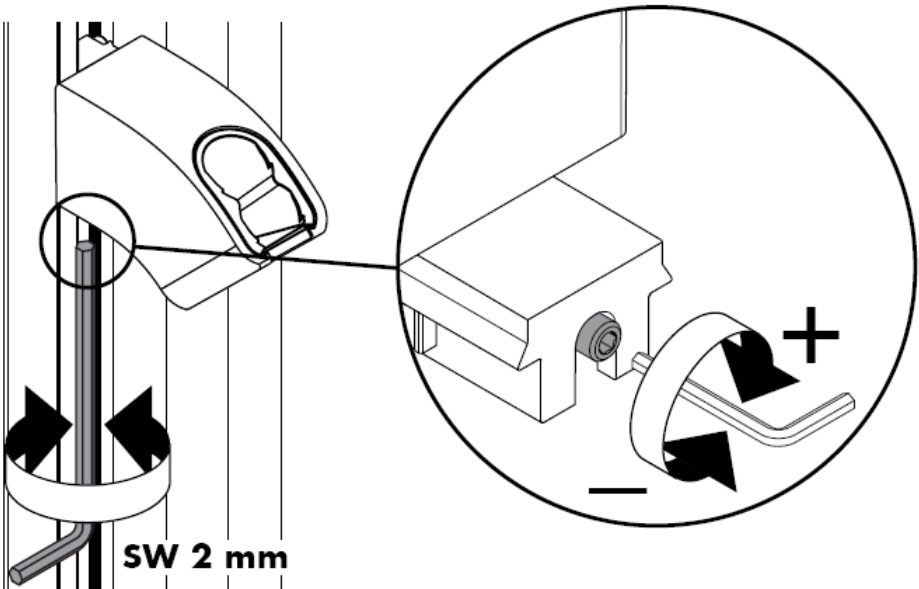


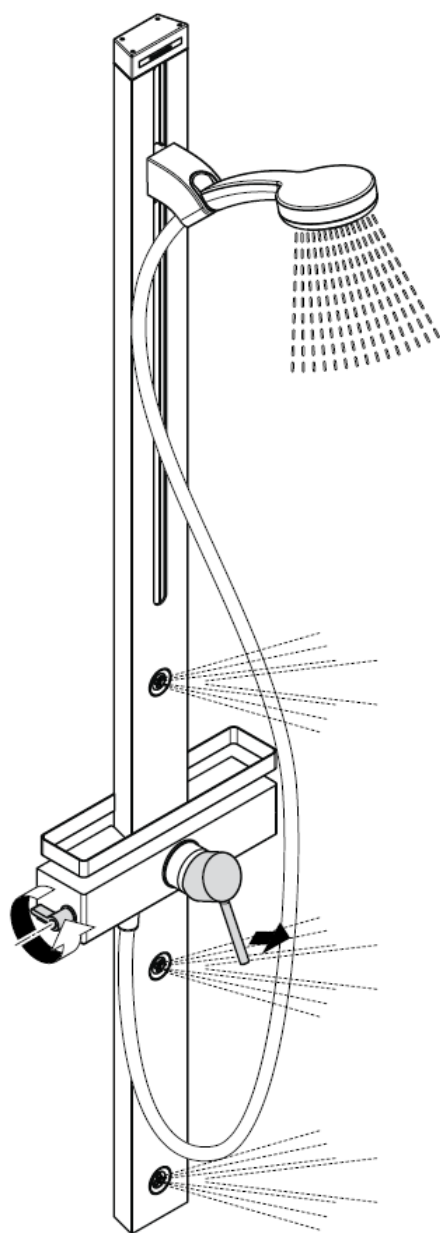
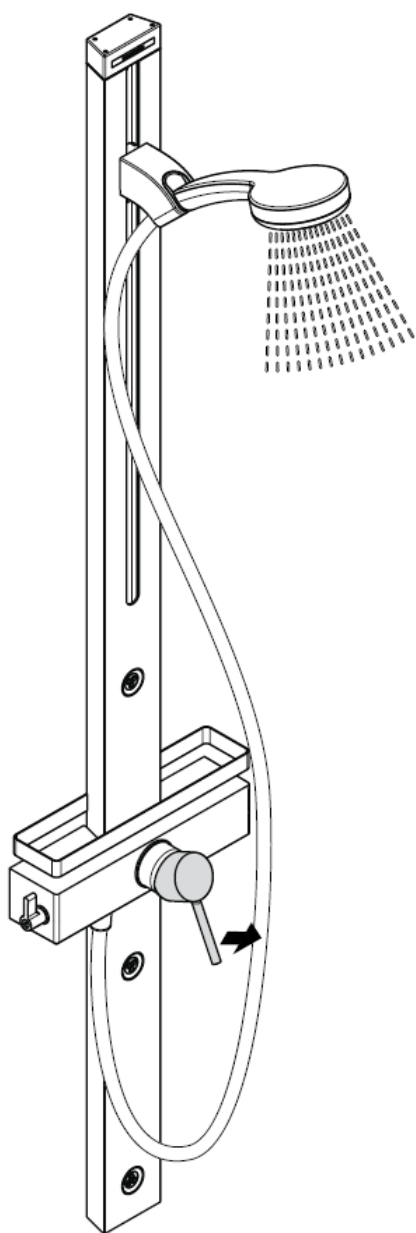
Montaje



La inserción del filtro (A) debe usarse para asegurar el caudal estandar y para proteger la ducha de la suciedad proveniente de las tuberías. Si se quiere un caudal mayor, se debe usar el paquete de filtro (B) en lugar de la inserción de filtro (A).

La suciedad puede producir defectos y/o puede dañar partes de la cabecera de la ducha. Por dichos defectos o fallos Hansgrohe no se hace responsable.

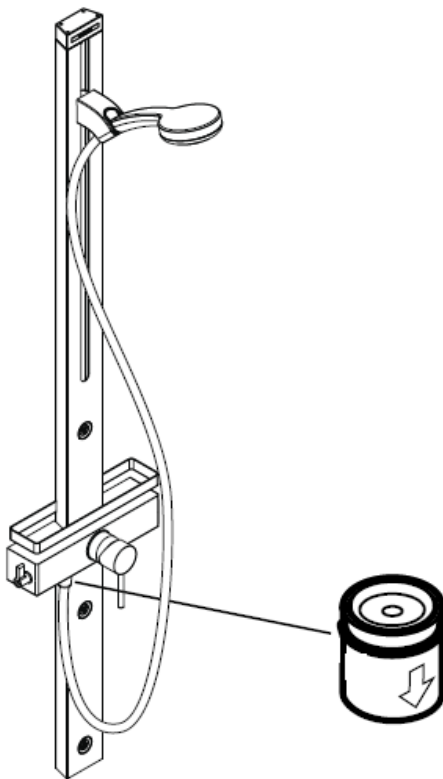


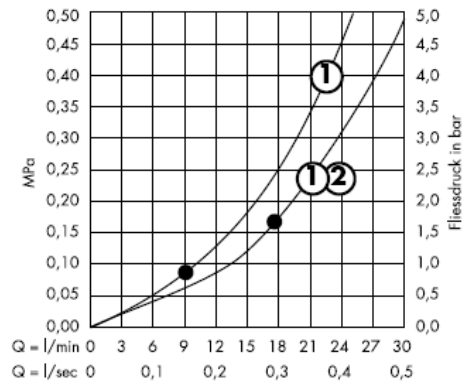
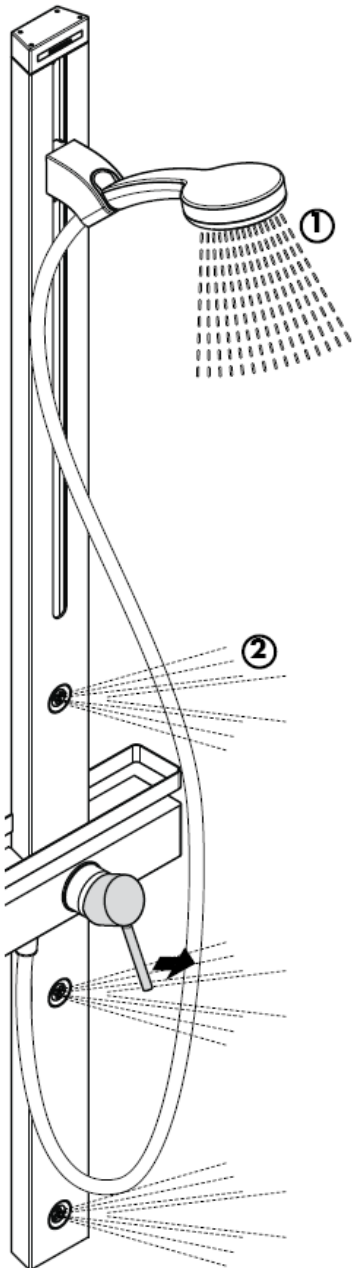


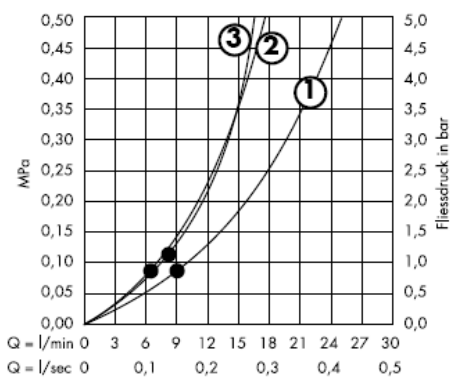
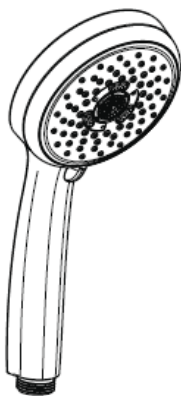
¡Atención!

Las válvulas anti-retorno tienen que ser controladas regularmente según la norma DIN EN 1717, en acuerdo con las regulaciones nacionales o regionales (una vez al año, por lo menos).

Seguro contra el retorno







Mínimo • para el correcto funcionamiento.

¡Atención! El grifo tiene que ser instalado, probado y testado, según las normas en vigor.

Datos técnicos

Presión en servicio: max. 1 MPa
 Presión recomendada en servicio: 0,2 – 0,5 MPa
 Presión de prueba: 1,6 MPa
 (1 MPa = 10 bares = 147 PSI)

Caudal máximo: ca. 17l/min 0,3 MPa
 Temperatura del agua caliente: max. 80° C
 Temp. recomendada del agua caliente: 65° C

Racores excéntricos: Racores excéntricos G ½": a la derecha frío - a la izquierda caliente

Seguro contra el retorno

Grandes diferencias de presión entre los empalmes de agua fría y agua caliente deben equilibrarse.

Mezclador monomando con limitación del caudal de agua caliente; ajuste ver pagina 14.

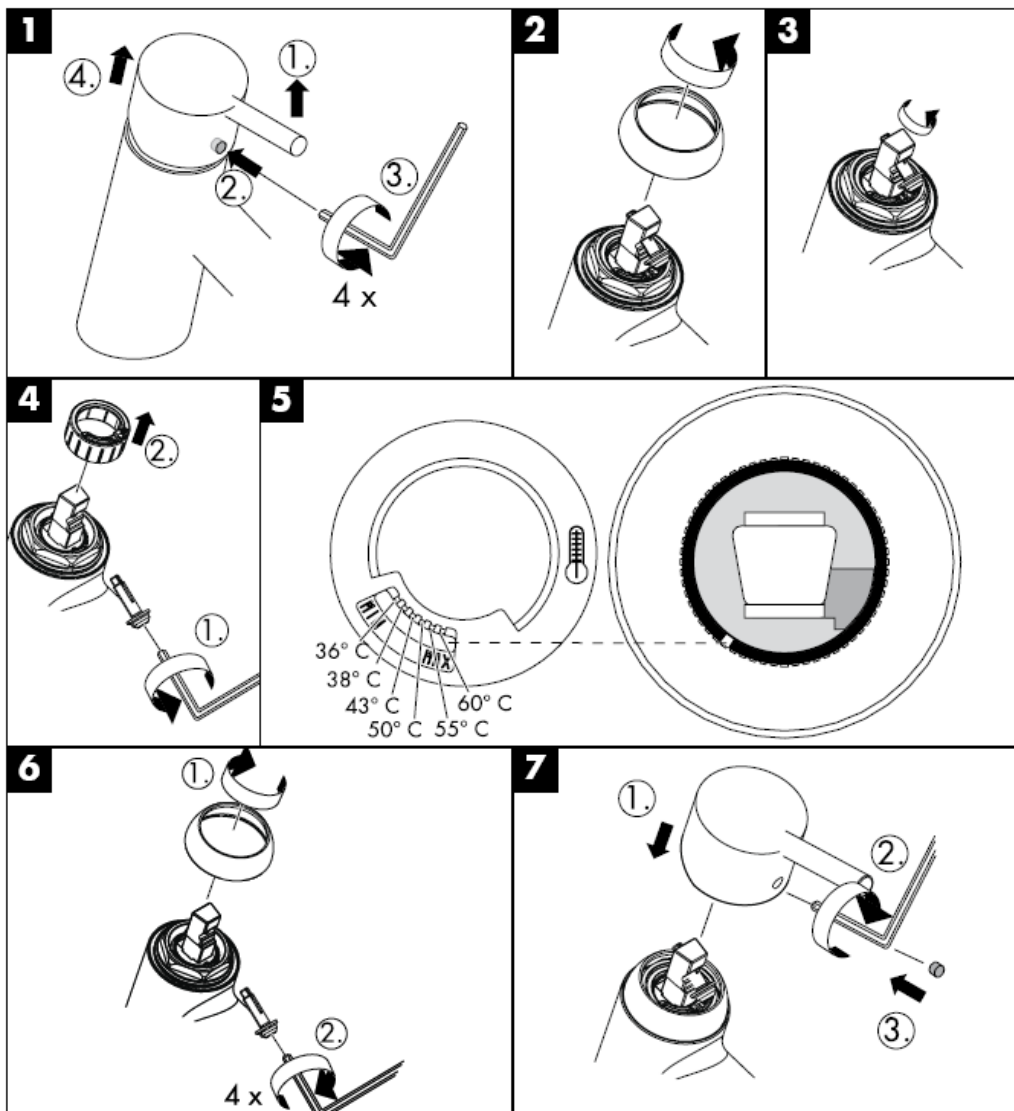
En combianción con calentadores instantáneos no es necesario una limitación del caudal de agua caliente.

Los mezcladores Hansgrohe pueden ser utilizado junto con calentadores continuos de agua que sean manejados de manera hidráulica o térmica, siempre que la presión del caudal ascienda a un mínimo de 0,15 MPa.

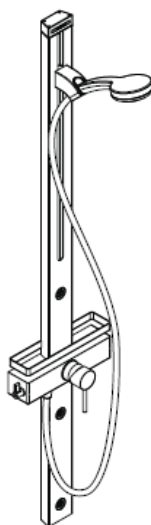
Repuestos ver página 3

1	Mando	10490XXX
1.1	Tapón	96338000
2	Florón	96395XXX
3	Casquillo	98813000
4	Embellecedor	98814000
5	Tuerca	98815000
6	Cartucho completo	92730000
7	Tornillo	96059000
8	Junta	95008000
9	Mando	98816000
10	Montura	98817000
11	Válvula antirretorno DW15	94074000
12	Junta (5 pedazos)	98058000
13	Flexo	28276XXX
14	Teleducha	28536000
15	Cursor completo	98745000
16	Tapa	98818000
17	Ducha lateral	98743000
18	Embellecedor	98742000
19	Set de fijación	96179009
20	Excéntrica standard	96742000
21	Borda con soporte	98819000
22	Filtro (5 pedazos)	94246000
23	Inserción de filtro	97708000
24	Soporte	97586000

Limitación del agua caliente: temperatura del agua caliente 60 C, temperatura del agua fría 10 C, presión dinámica 0,3 MPa.

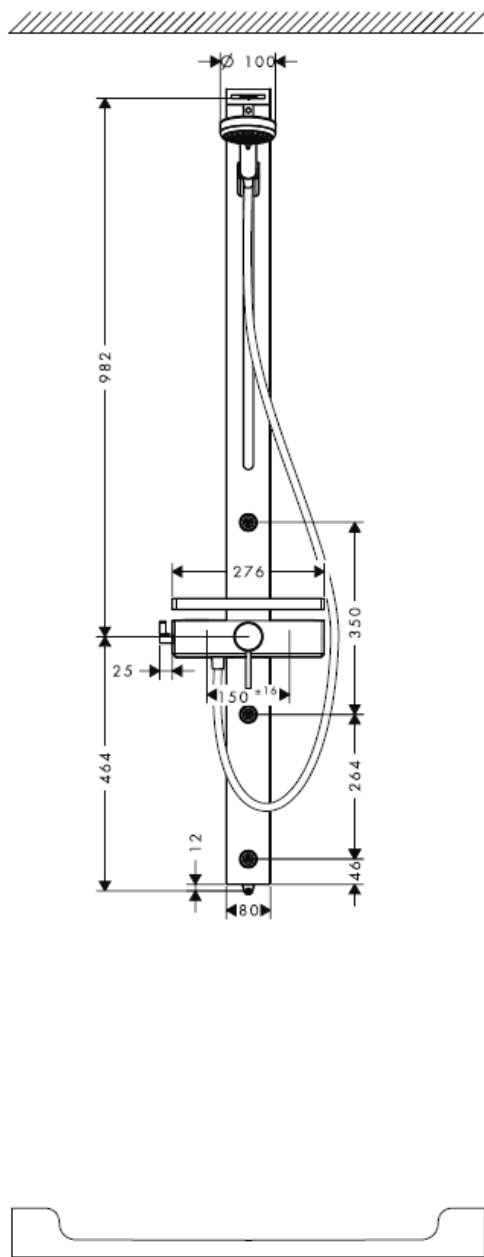
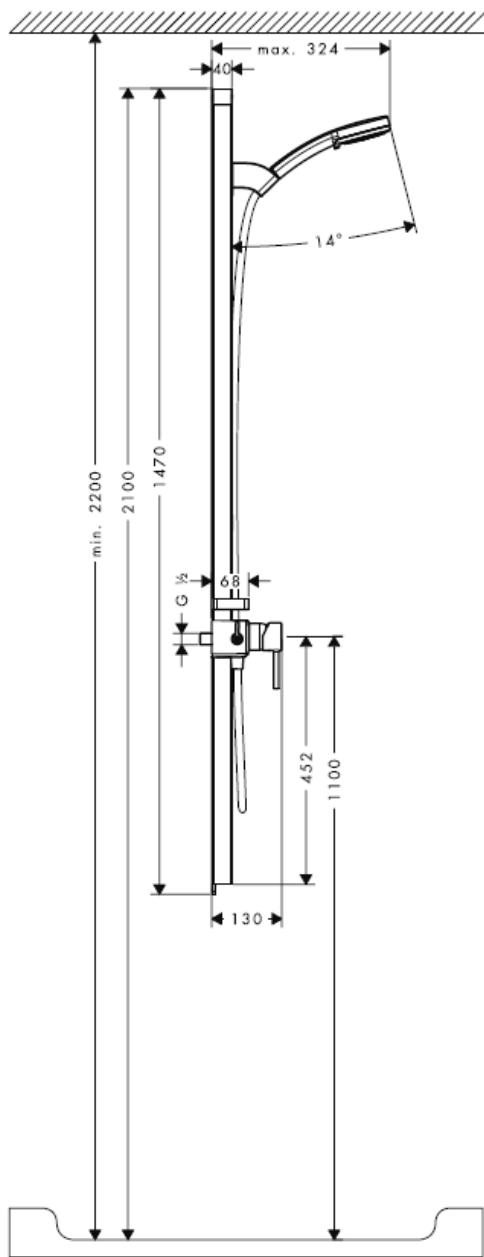


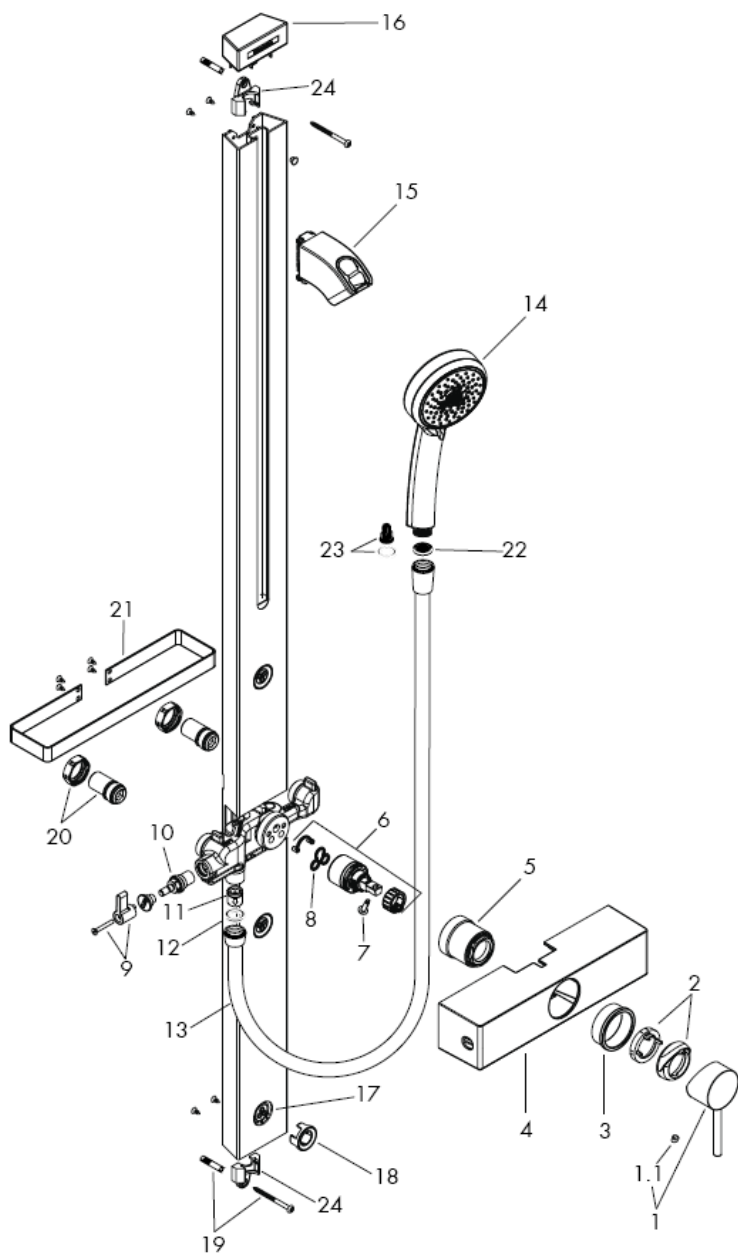
Handleiding



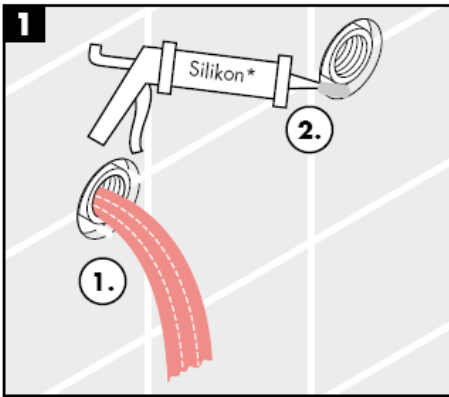
Croma 100 Duschpaneel
27105000

hansgrohe

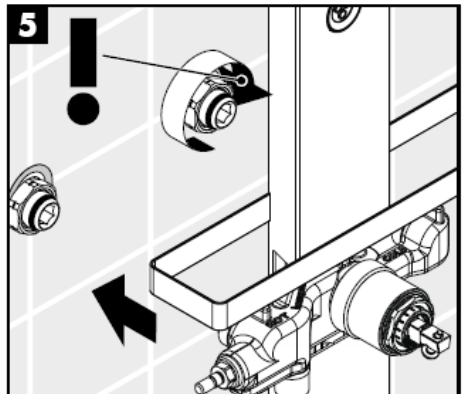
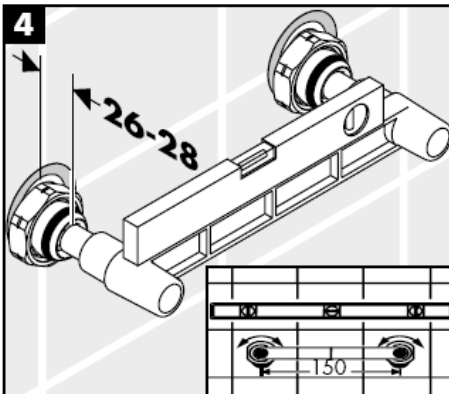
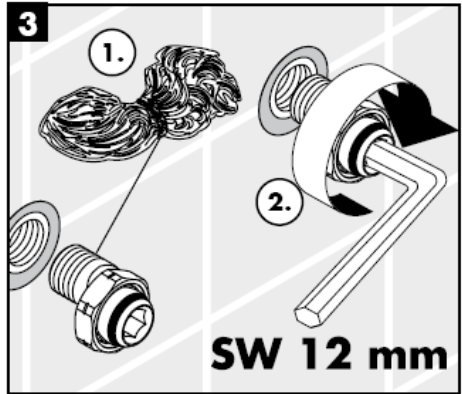
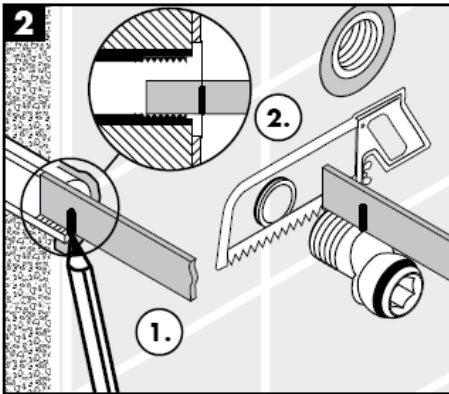


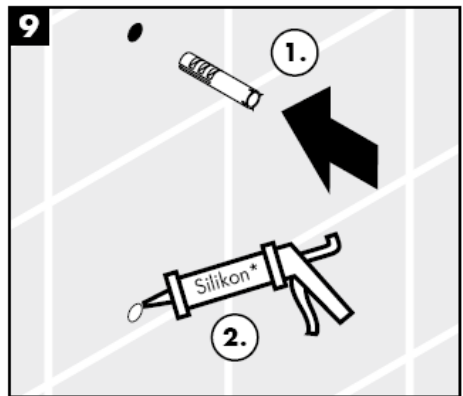
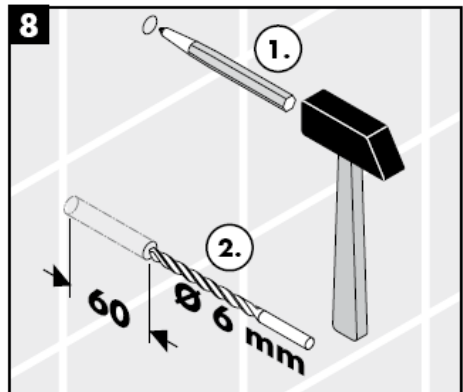
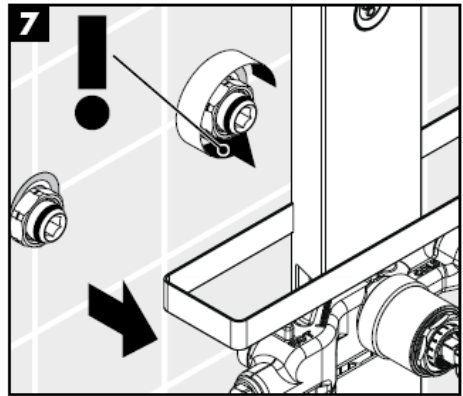
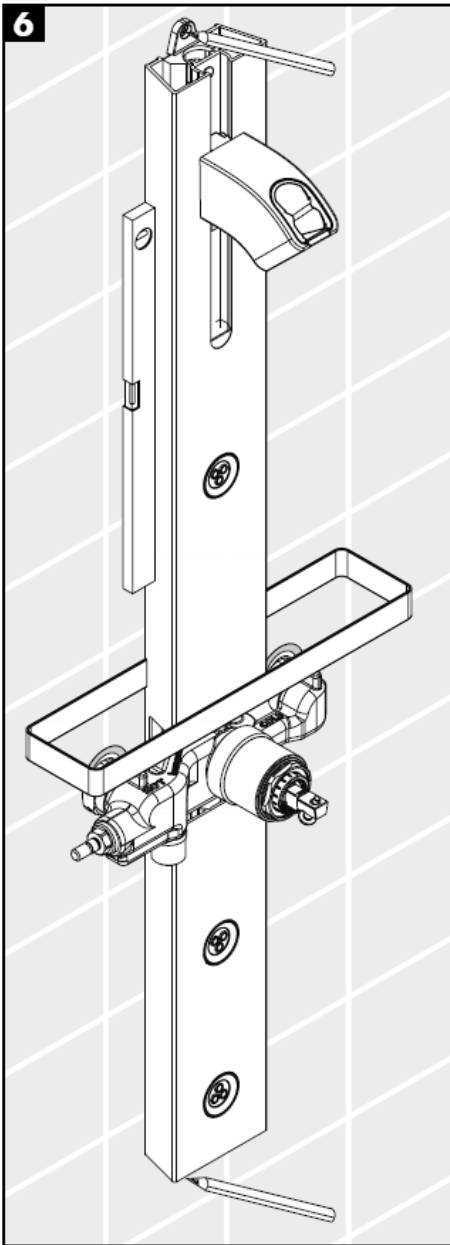


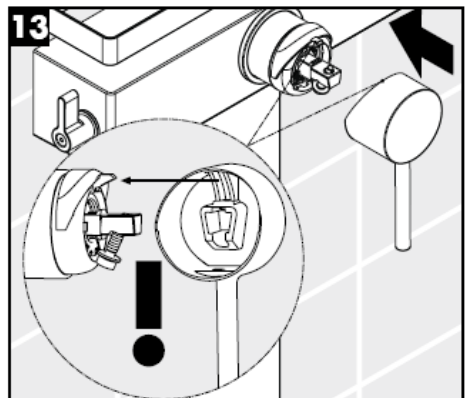
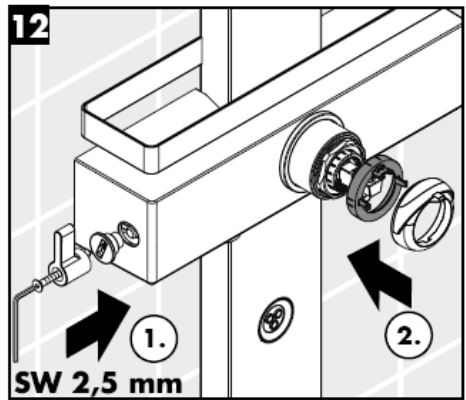
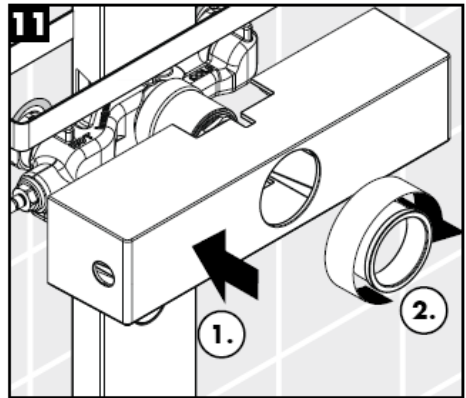
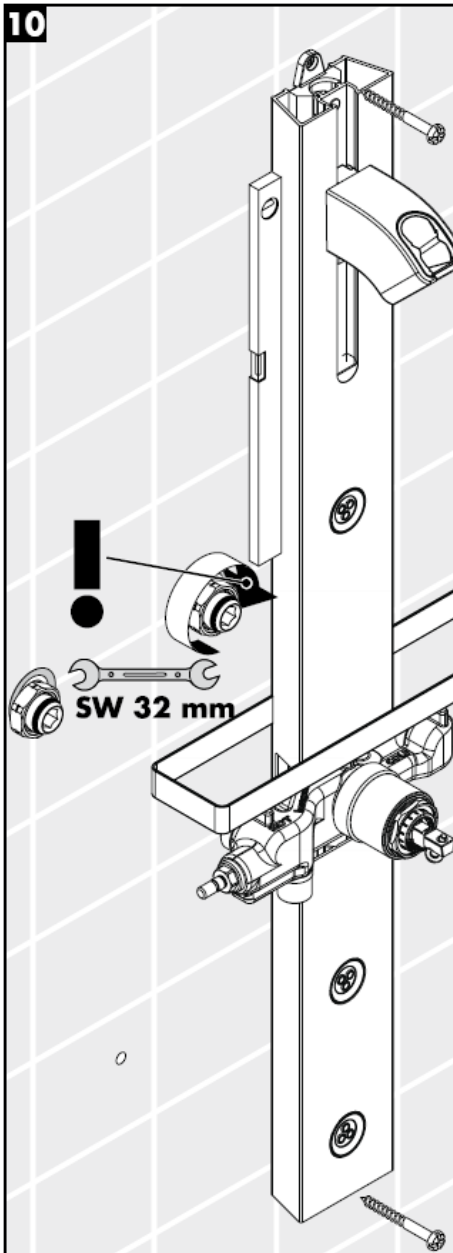
Montage

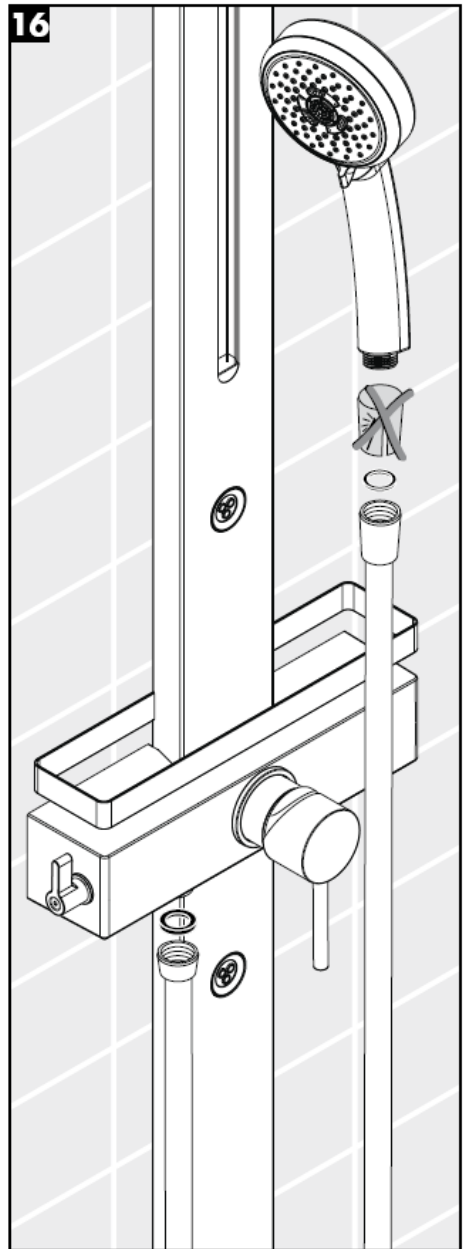
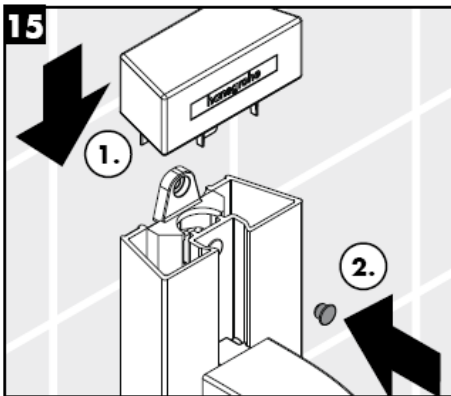
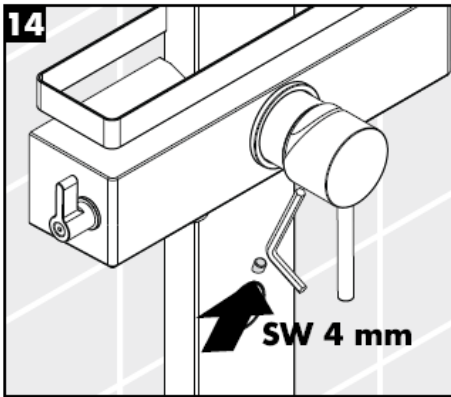


* Silicone (azijnzuurvrij!)

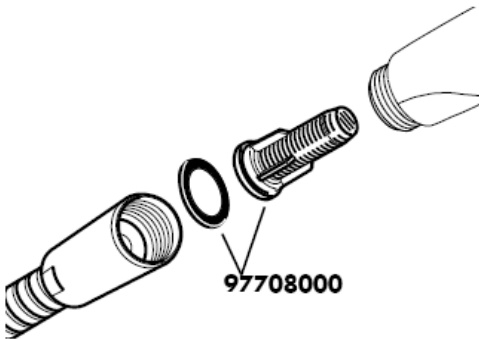




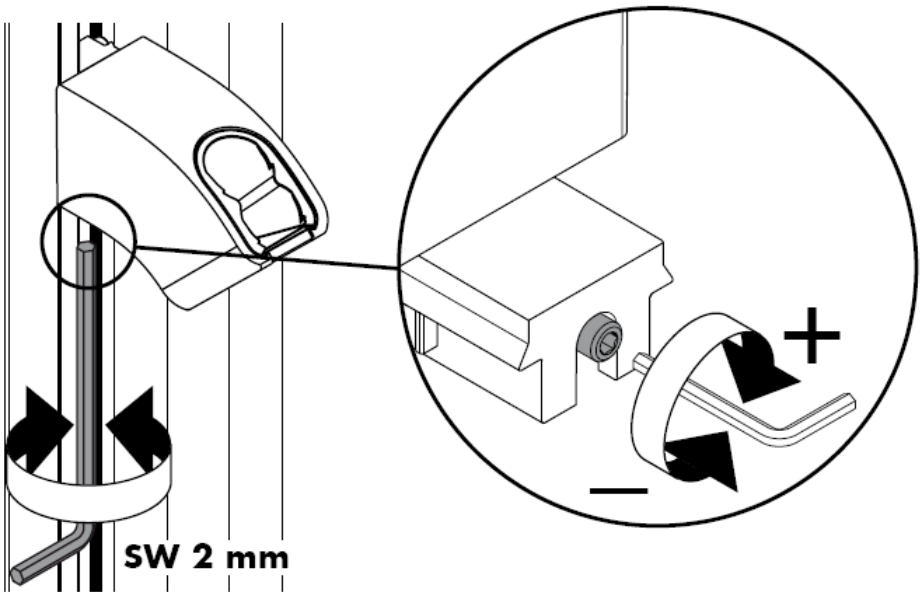


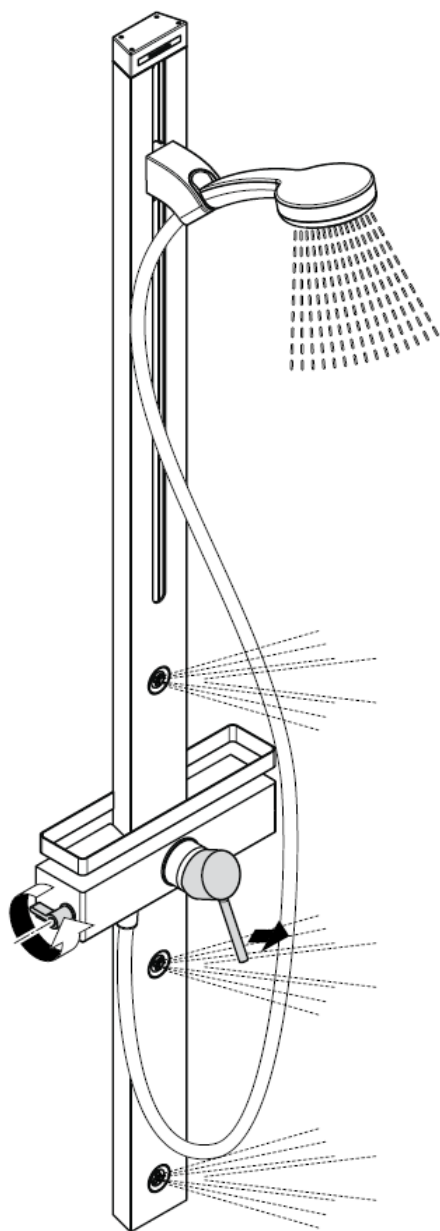
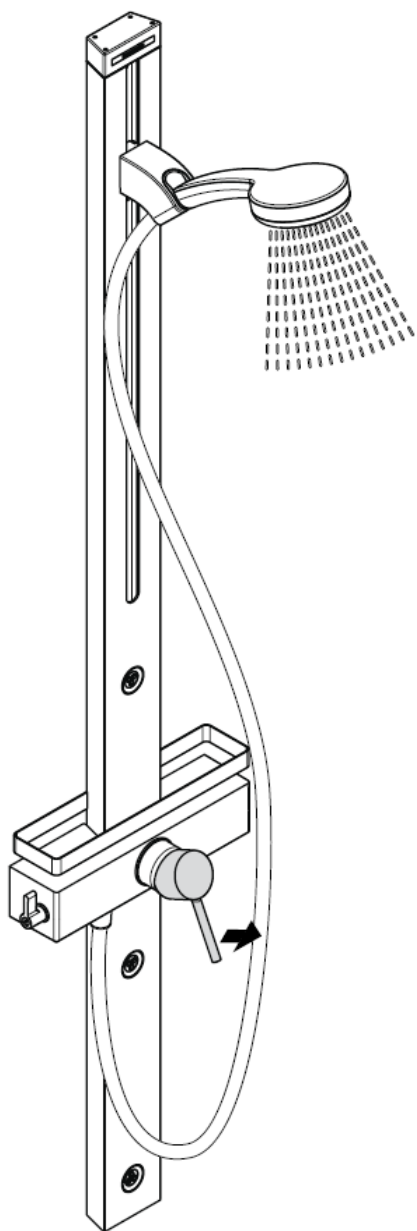


Montage



De bijgeleverde filter (A) moet ingebouwd worden om de norm doorstroom van de handdouche te garanderen en vuil uit de leidingen tegen te houden. Als er een grotere waterdoorlaat gewenst wordt moet i.p.v. het filter de dichting geplaatst worden. Vuil uit de leidingen kan schade aan de handdouche veroorzaken. Op deze schade geeft Hansgrohe geen garantie.

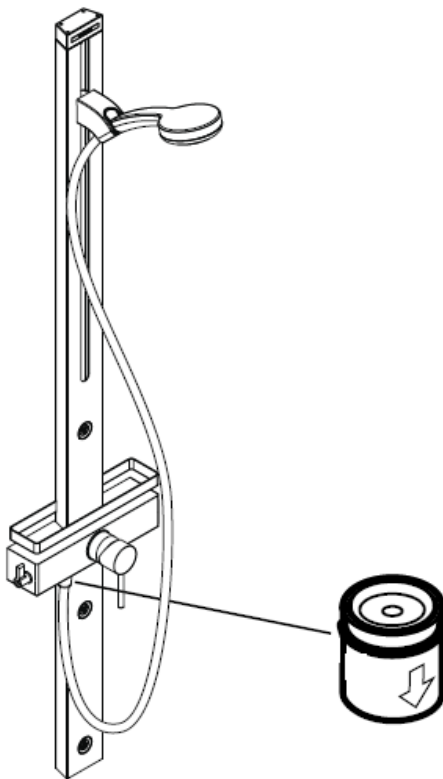


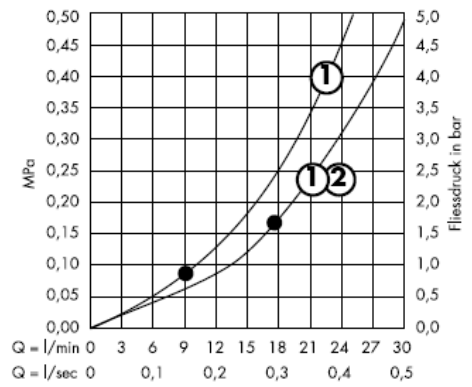
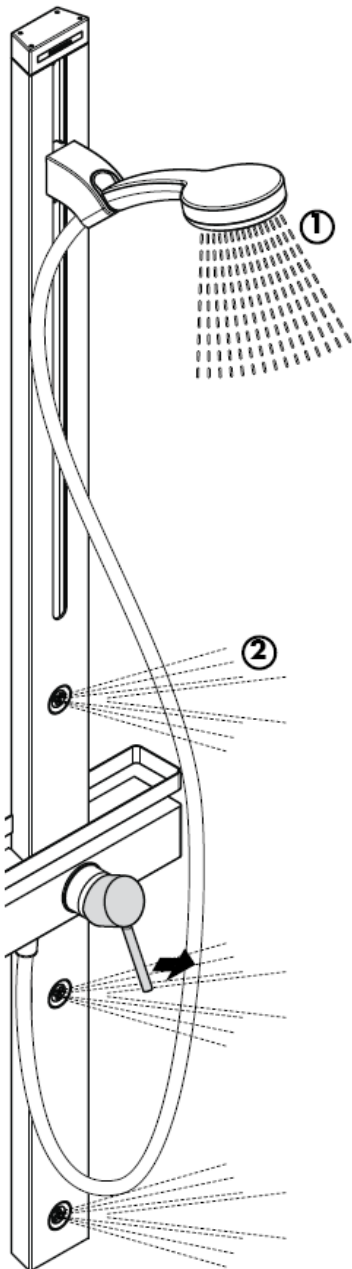


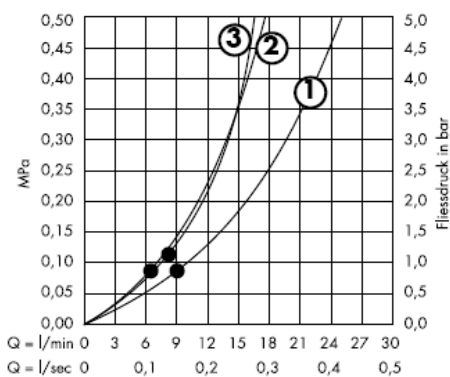
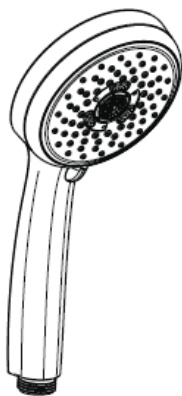
Attentie!

Keerkleppen moeten volgens DIN EN 1717 regelmatig en volgens plaatselijk geldende eisen op het functioneren gecontroleerd worden. (Tenminste een keer per jaar).

Beveiligd tegen terugstromen







Vanaf • is het functioneren gegarandeerd.

Attentie! Leidingen doorspoelen volgens Norm. De mengkraan vervolgens monteren en controleren!

Technische gegevens

Werkdruk: max. max. 1 MPa
 Aanbevolen werkdruk: 0,2 – 0,5 MPa
 Getest bij: 1,6 MPa
 (1 MPa = 10 bar = 147 PSI)
 Doorstroomcapaciteit: ca. 17l/min 0,3 MPa
 Temperatuur warm water: max. 80° C
 Aanbevolen warm water temp.: 65° C
 Aansluitmaten:
 Aansluitingen G ½": koud rechts - warm links

Beveiligd tegen terugstromen

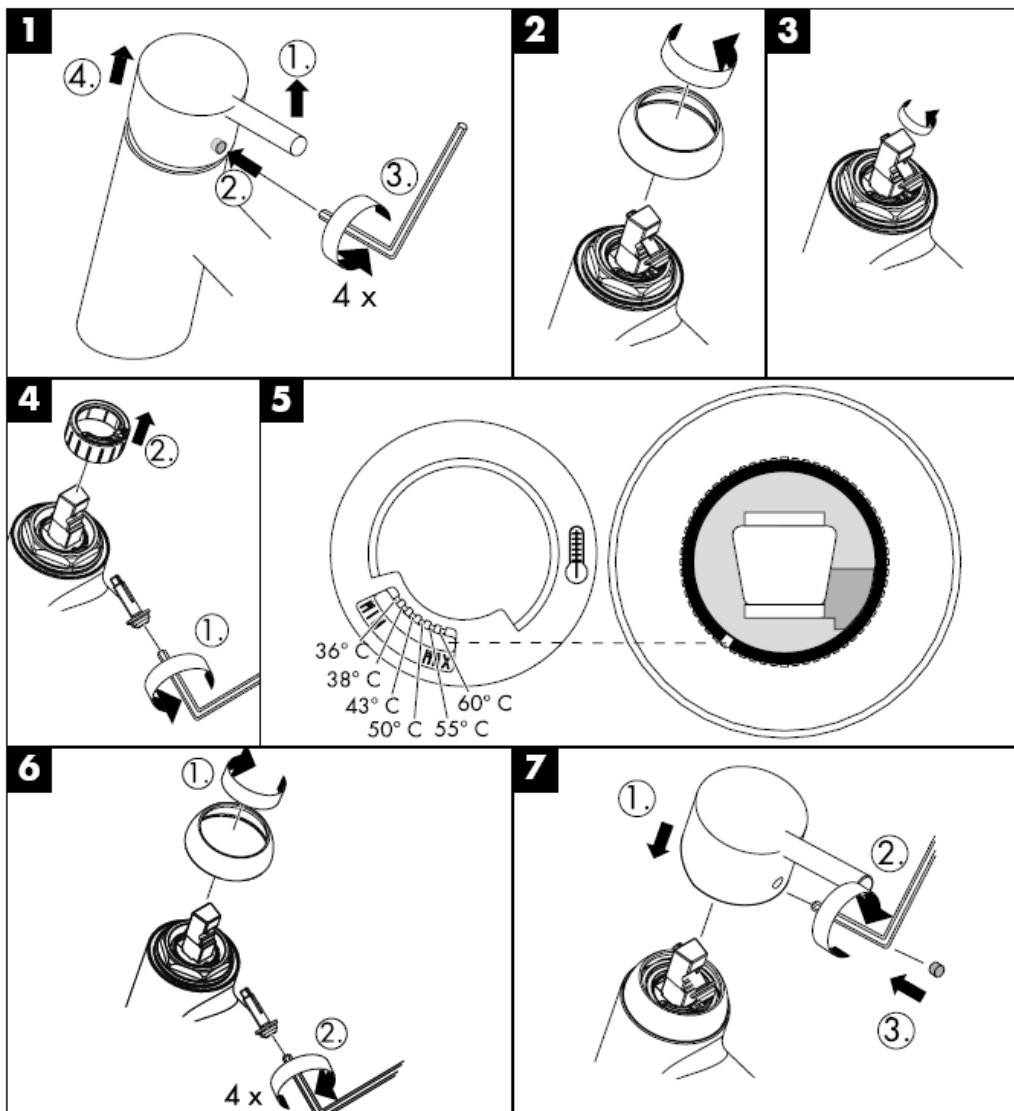
Grote drukverschillen tussen de kouden warm wateraansluitingen dienen vermeden te worden.

Eéngreepsmengkranen met warmwaterbegrenzing, instelling zie blz. 14. In combinatie met geisers is een warmwaterbegrenzing niet noodzakelijk. Hansgrohe ééngreepsmengkranen kunnen samen met hydraulisch en thermisch gestuurde geisers gebruikt worden indien de uitstroomdruk min. 0,15 MPa bedraagt.

Service onderdelen zie blz. 3

1	greep	10490XXX
1.1	greepstopje	96338000
2	afdekkap	96395XXX
3	huls	98813000
4	afdekking	98814000
5	moer	98815000
6	kardoes kompl.	92730000
7	borgschroef	96059000
8	dichting	95008000
9	greep	98816000
10	bovendeel	98817000
11	terugslagklep DW15	94074000
12	dichting (5 stk.)	98058000
13	doucheslang	28276XXX
14	handdouche	28536000
15	schuifstuk kompl.	98745000
16	afdekking boven	98818000
17	zijdouches	98743000
18	rozet	98742000
19	bevestigingsmateriaal	96179009
20	S-koppelingen	96742000
21	railing	98819000
22	zeefdichting (5 stk.)	94246000
23	filter	97708000
24	wandhouder	97586000

Warmwaterbegrenzing: Warmwatertemperatuur 60 C, Koudwatertemperatuur 10 C, stroomdruk 0,3 MPa.

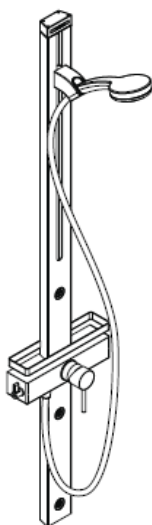


hansgrohe

Hansgrohe · Postfach 1145 · D-77761 Schiltach · Telefon +49 (0) 78 36/51-1282 · Telefax +49 (0) 7836/511440
E-Mail: info@hansgrohe.com · Internet: www.hansgrohe.com

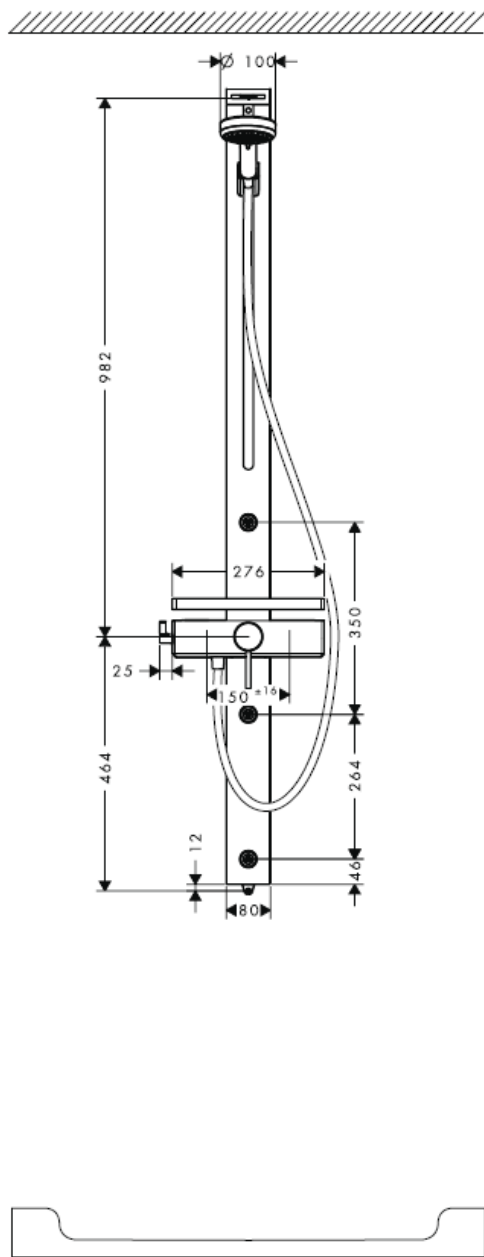
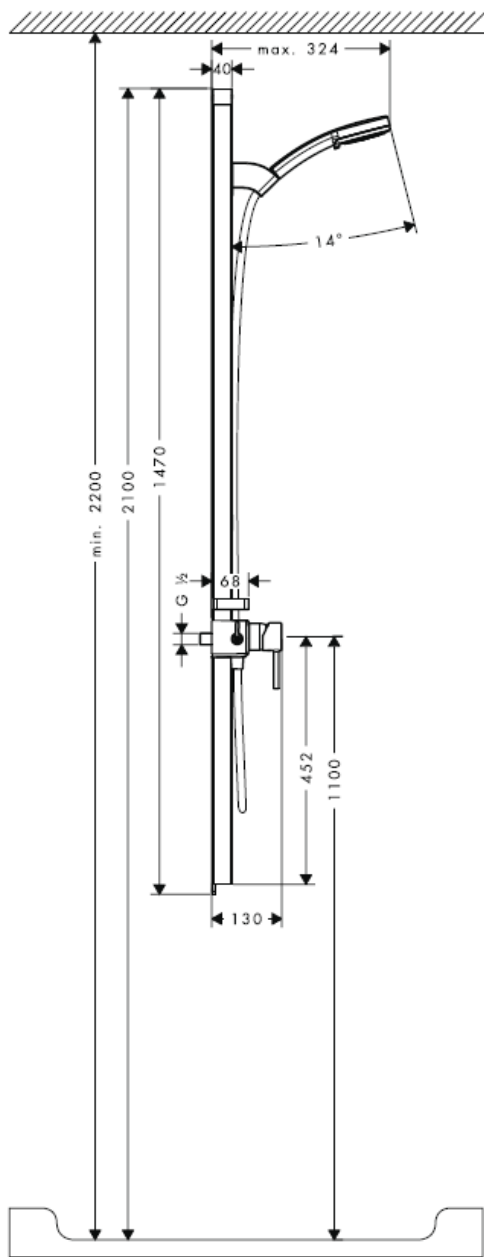
04/2007
9.04266.01
Nederlands

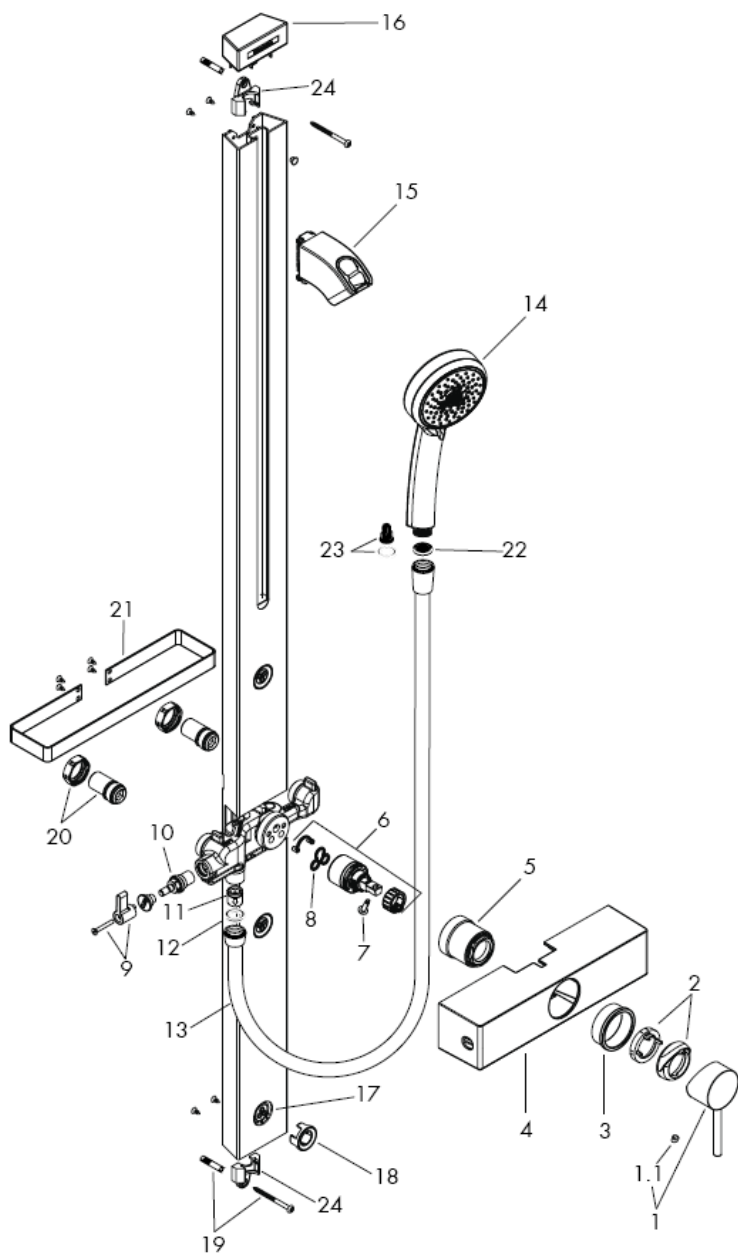
Monteringsvejledning

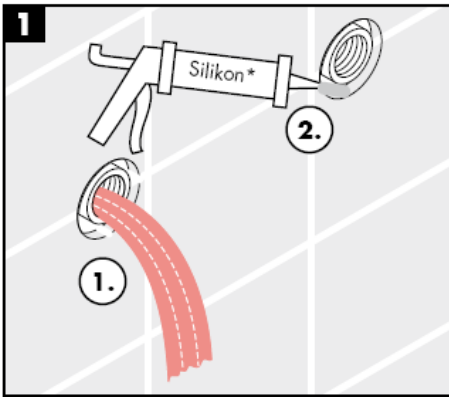


Croma 100 Duschpaneel
27105000

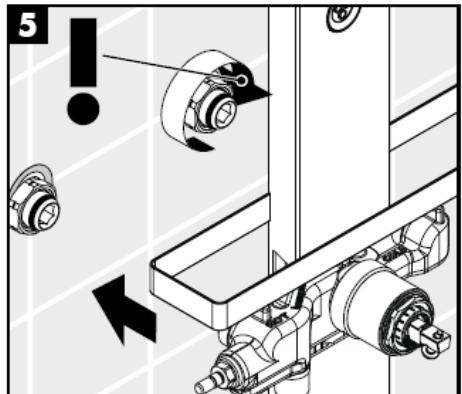
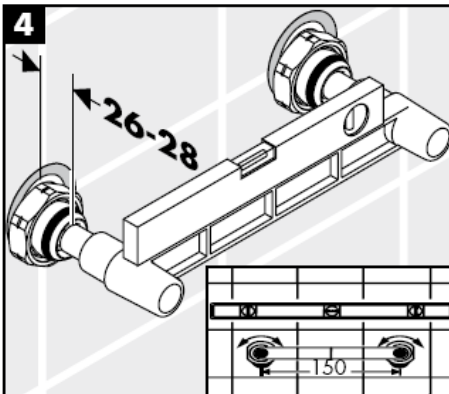
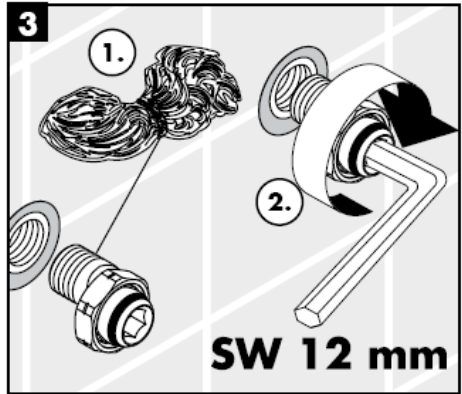
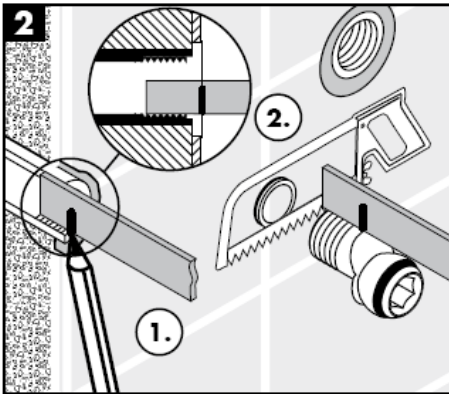
hansgrohe

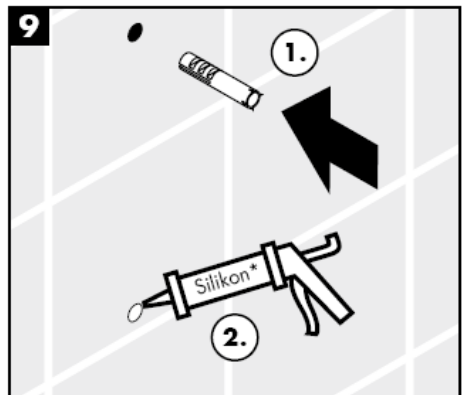
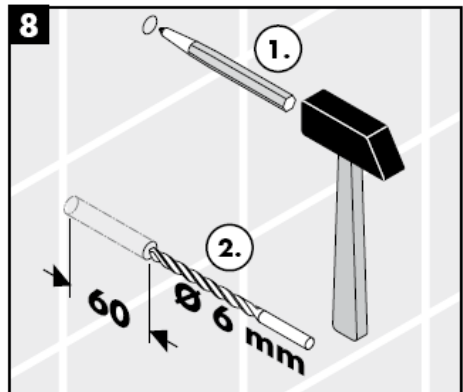
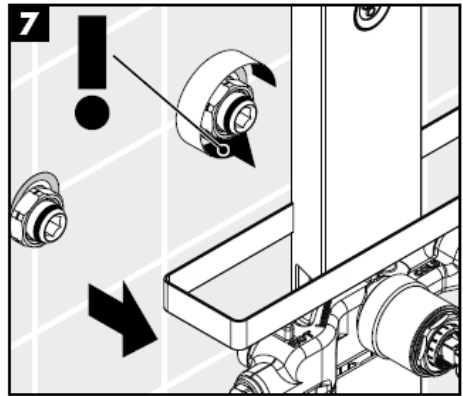
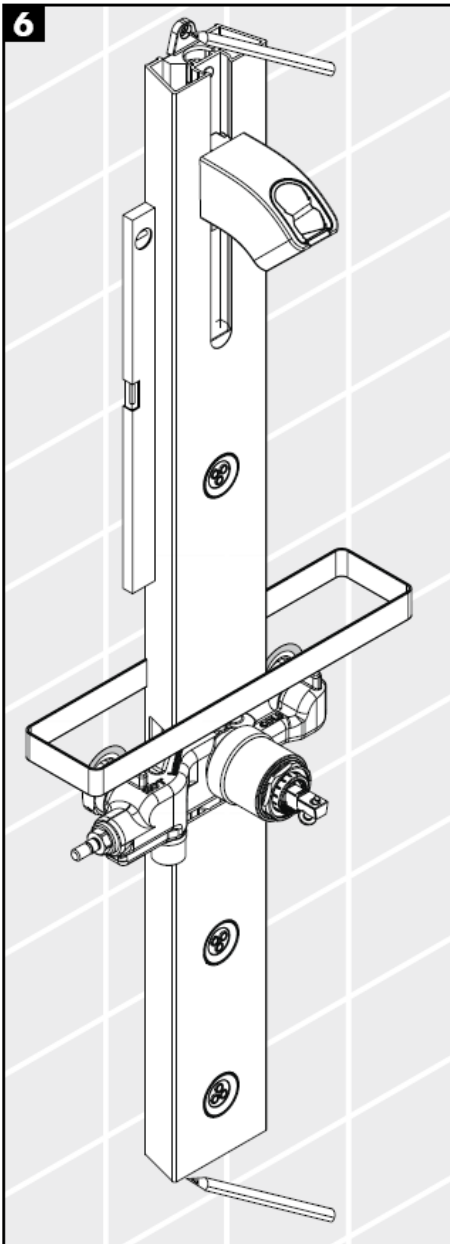


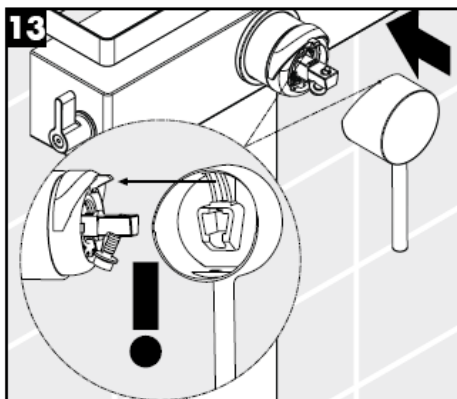
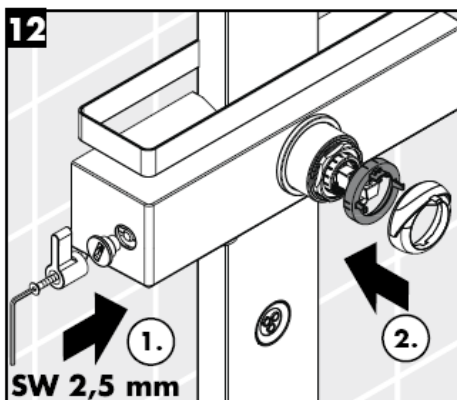
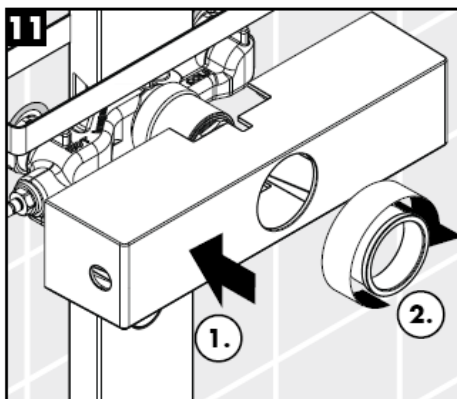
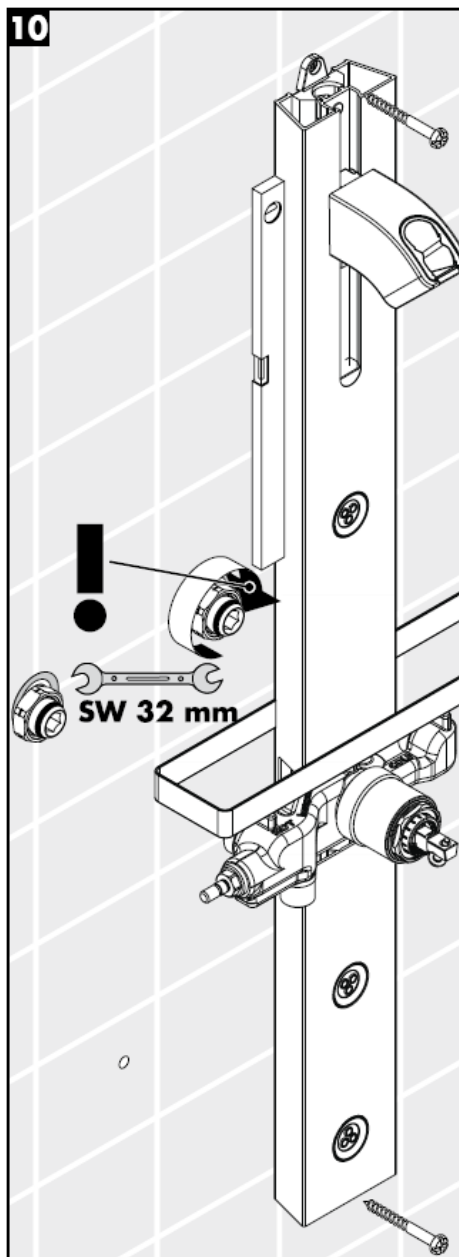


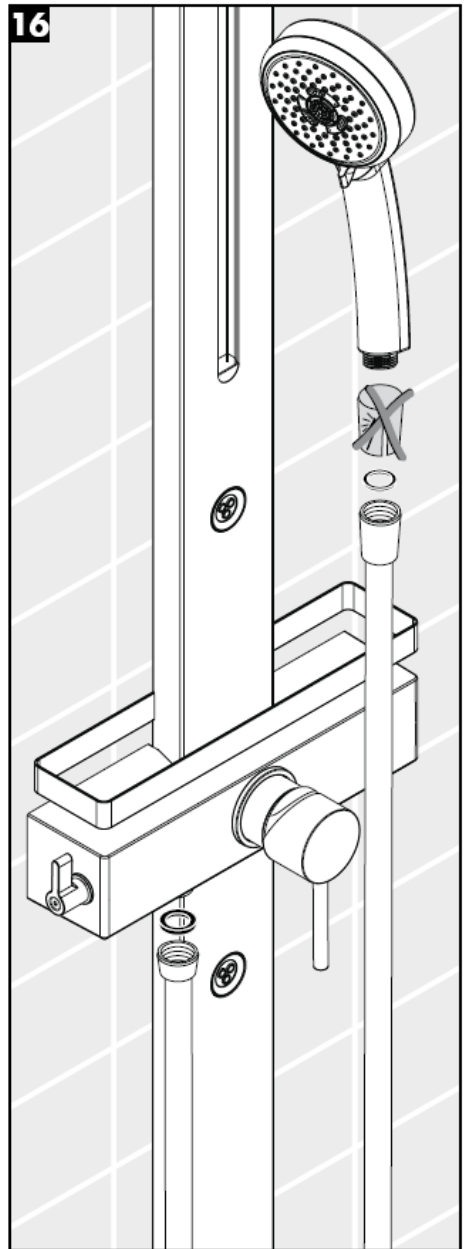
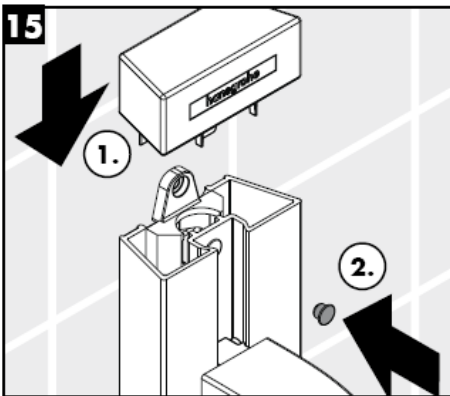
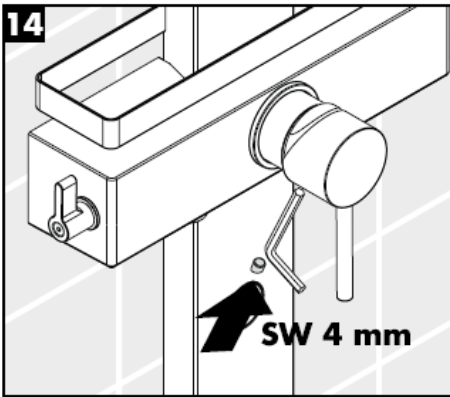


* Silikone (eddikesyre-fri)

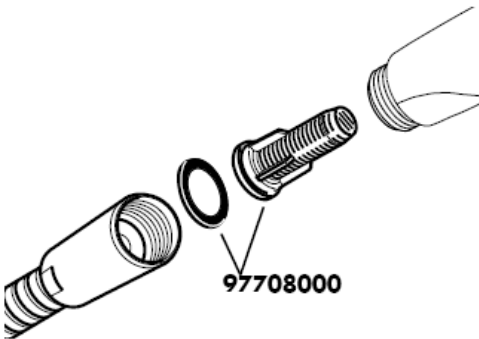




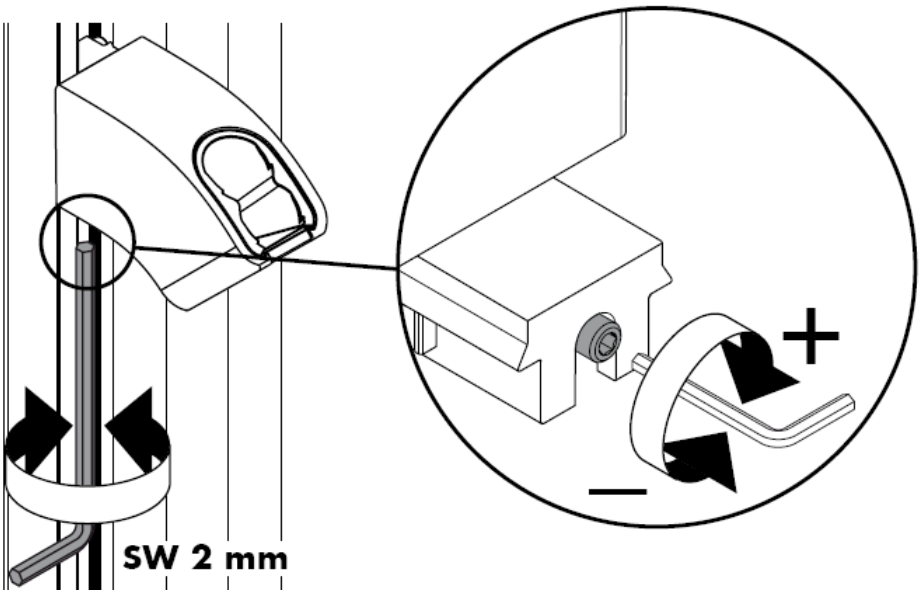


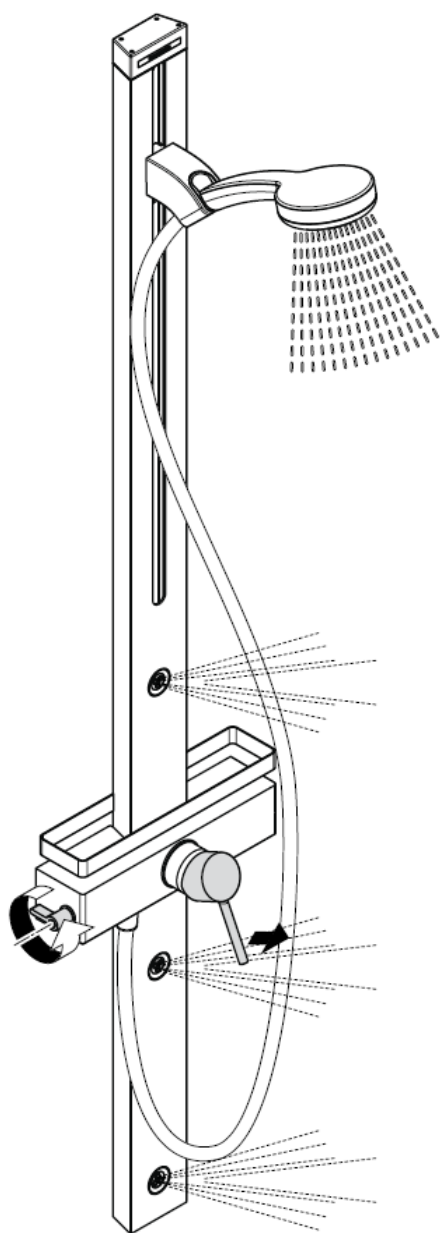
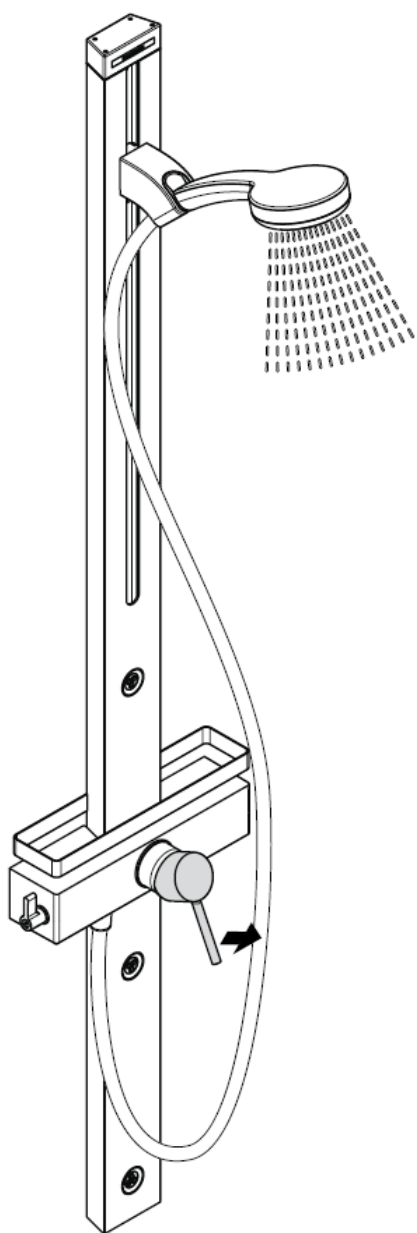


Montering



Den vedlagte filterindsats (A) skal monteres for at sikre en normal vandgennemstrømning og for at forhindre at der kommer smuds i håndbruseren fra rørsystemet. Ønskes en større vandgennemstrømning skal filterindsatsen (A) erstattes med en smudsfangsi (B). Snavs der er kommet ind i håndbruseren kan skade funktionsdelene i håndbruseren, og Hansgrohes garanti gælder ikke for skader der er opstået på denne måde.

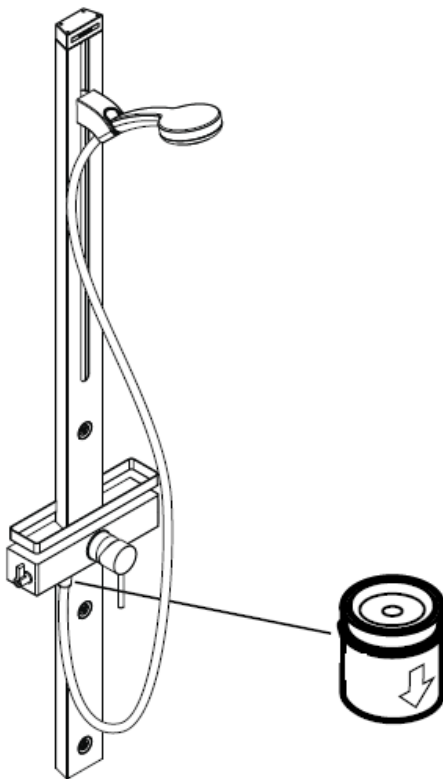


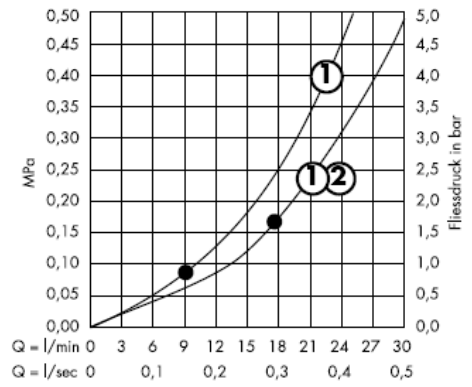
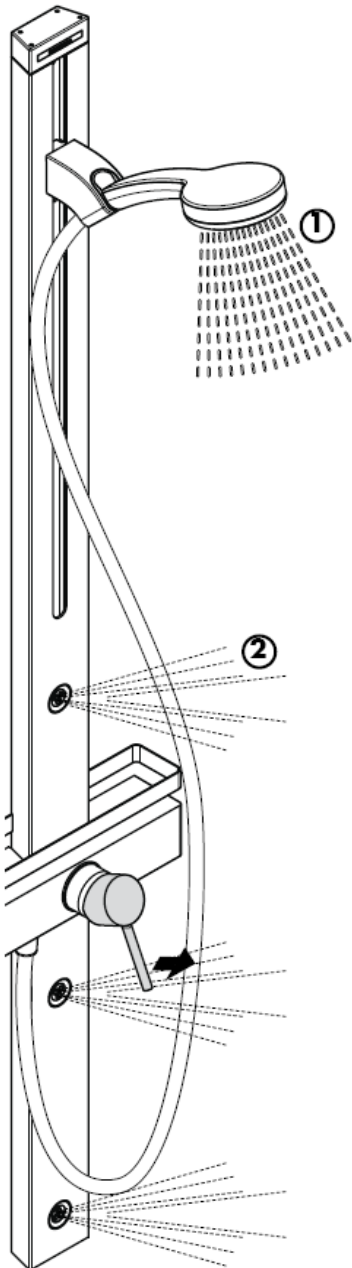


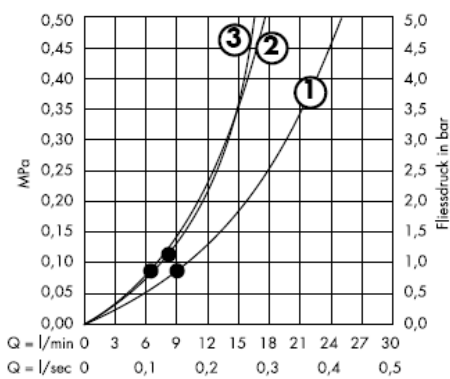
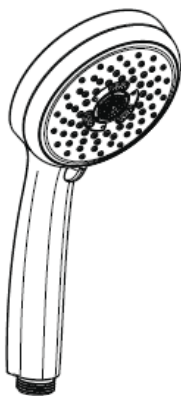
Advarsel!

Ifølge DIN EN 1717 skal gennemstrømningsbegrænsere i overensstemmelse med nationale regler afprøves regelmæssigt (mindst en gang om året).

Med indbygget kontraventil







Fra • er funktionen anvendelig.

Advarsel! Ifølge gældende regler, skal armaturet monteres, skylles igennem og afprøves.

Tekniske data

Driftstryk: max. 1 MPa
 Anbefalet driftstryk: 0,2 – 0,5 MPa
 Prøvetryk: 1,6 MPa
 (1 MPa = 10 bar = 147 PSI)
 Gennemstrømningskapacitet: ca. 17l/min 0,3 MPa
 Varmtvandstemperatur: max. 80° C
 Anbefalet varmtvandstemperatur: 65° C
 Tilslutningsmål:
 Tilslutninger G ½": Koldt højre - varmt venstre

Med indbygget kontraventil

Større trykforskelle mellem koldt og varmt vand bør udjævnes.

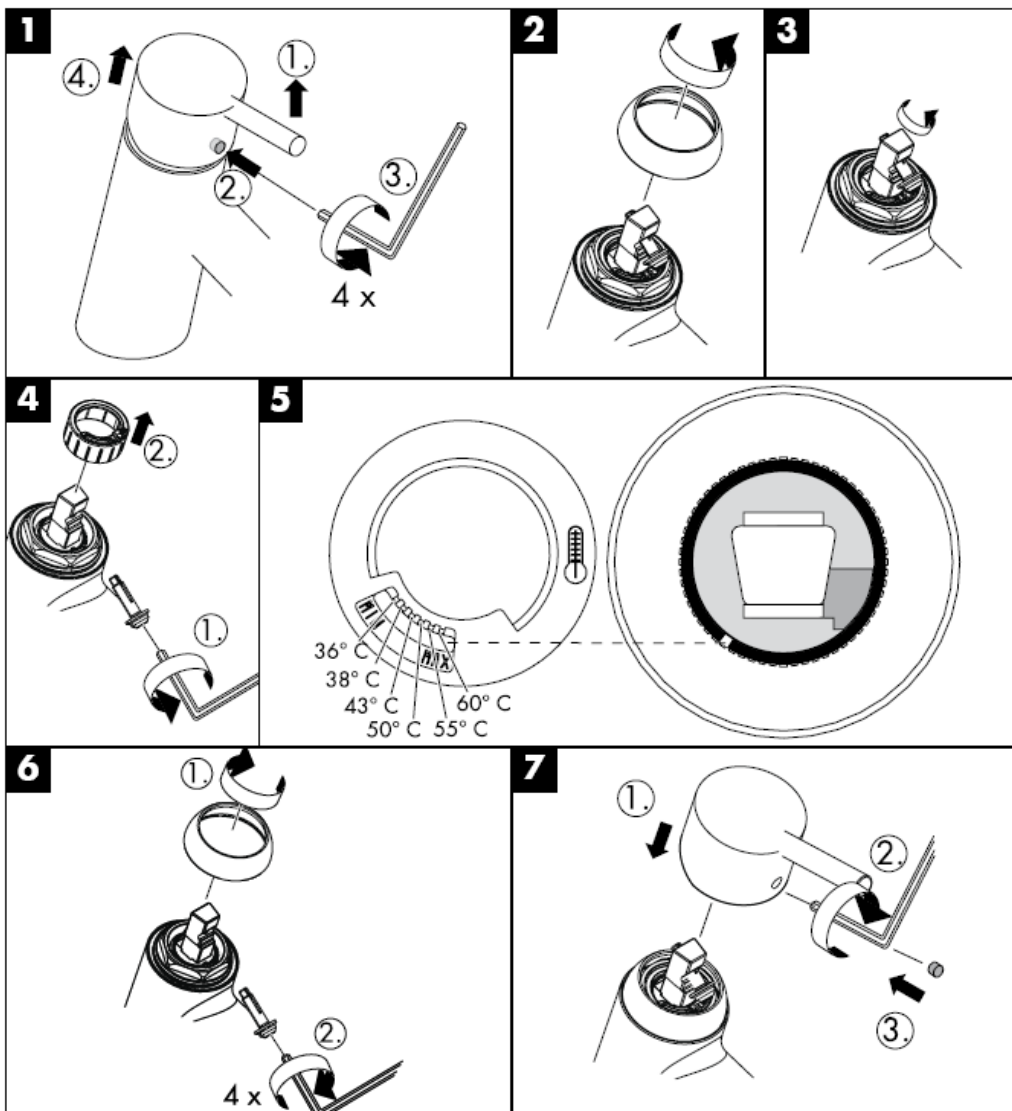
Etgrebsarmaturer med varmtvandsbegrænsning, justering se side 14.

I forbindelse med gennemstrømningsvandvarmer er en varmtvandsbegrænsning ikke nødvendig. Hansgrohe etgrebsarmaturer kan anvendes i forbindelse med hydraulisk- og termiskstyrede gennemstrømningsvandvarmere ved et vandtryk på 0,15 MPa.

Reserve dele se s. 3

1	Greb	10490XXX
1.1	Dækknap til greb	96338000
2	Dækskive	96395XXX
3	Bøsning	98813000
4	Dækplade	98814000
5	Møtrik	98815000
6	Indmad	92730000
7	borgschroef	96059000
8	Pakning	95008000
9	Greb	98816000
10	Afspærringsventil	98817000
11	Kontraventil DW15	94074000
12	Pakning (5 stk.)	98058000
13	Bruserslange	28276XXX
14	Håndbruser	28536000
15	Håndbruserholder kpl.	98745000
16	Afdækning foroven	98818000
17	Sidebruser	98743000
18	Roset	98742000
19	Befæstigelsessæt	96179009
20	Ekcentrisk forskruning	96742000
21	Ræling	98819000
22	Smudsfangssi (5 stk.)	94246000
23	Filterindsats	97708000
24	Holdeelementet	97586000

Varmtvandsbegrænsning: Varmtvandstemperatur 60o C, koldtvandstemperatur 10o C, vandtryk 0,3 MPa.

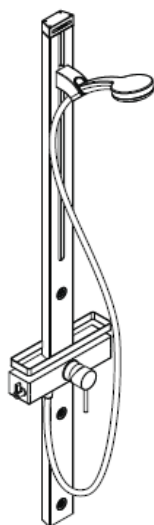


hansgrohe

Hansgrohe · Postfach 1145 · D-77761 Schiltach · Telefon +49 (0) 78 36/51-1282 · Telefax +49 (0) 7836/511440
E-Mail: info@hansgrohe.com · Internet: www.hansgrohe.com

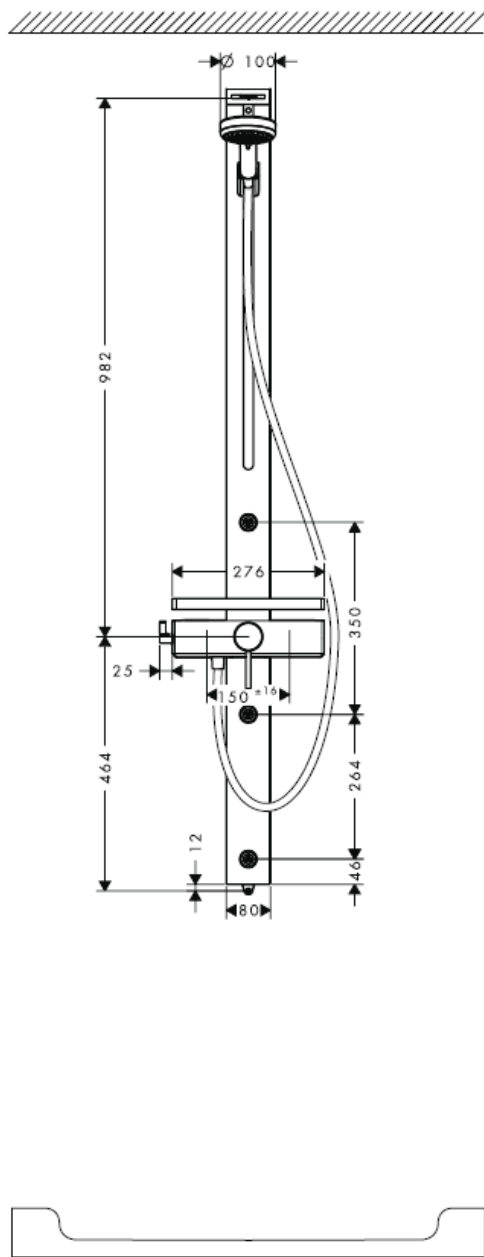
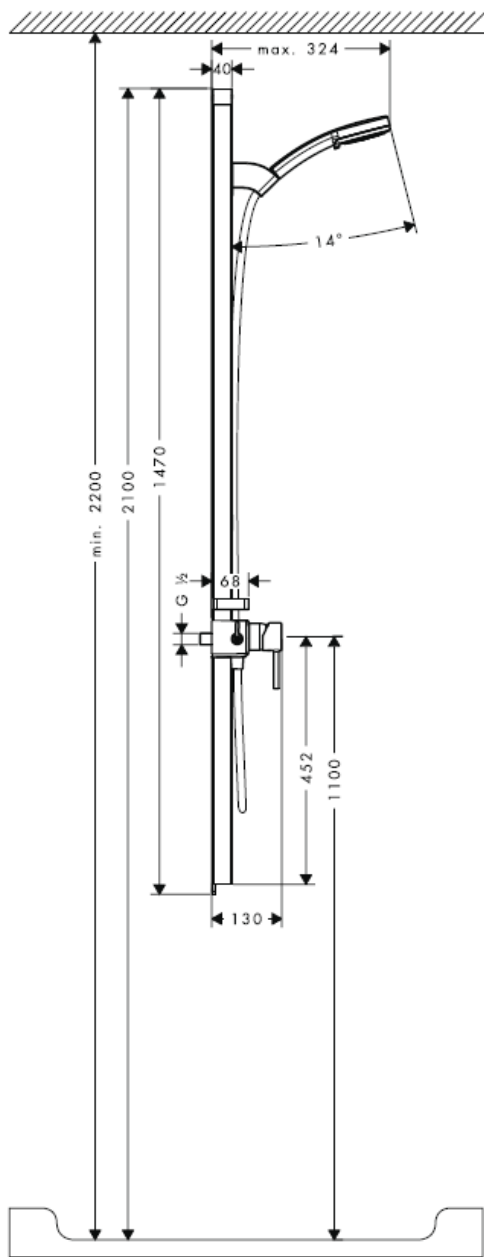
04/2007
9.04266.01
Dansk

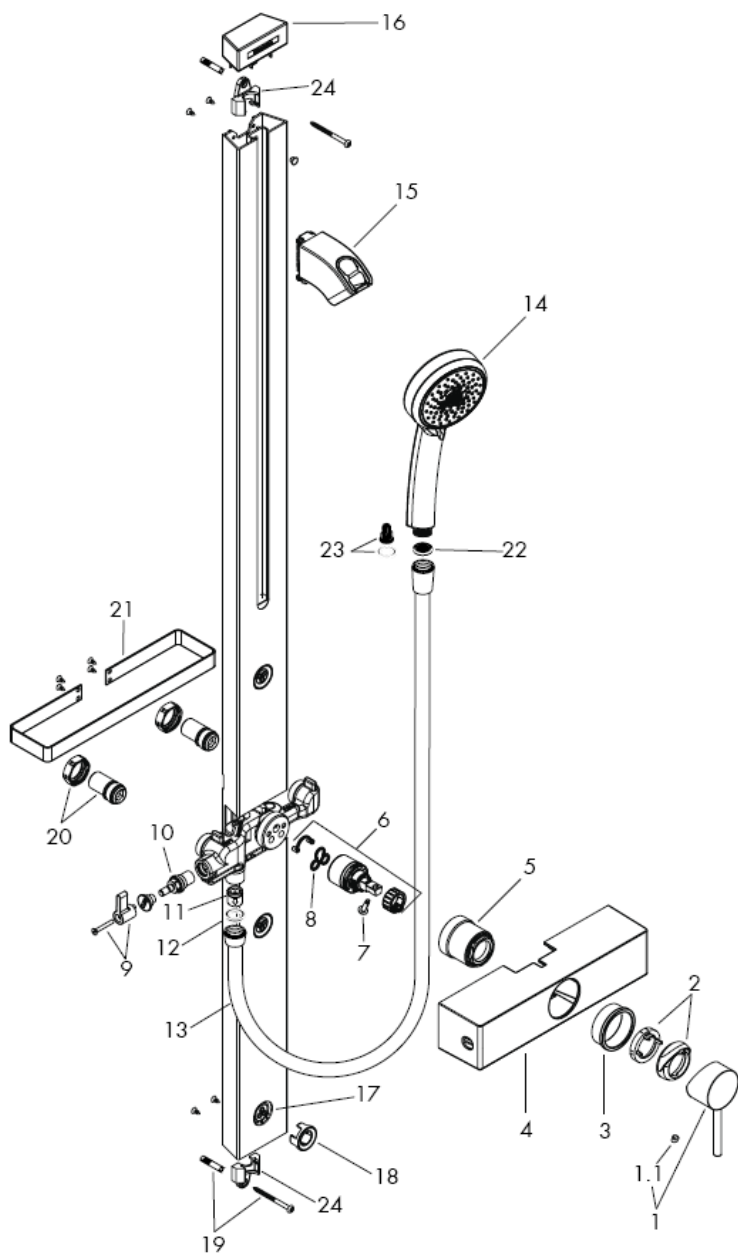
Manual de Instalación

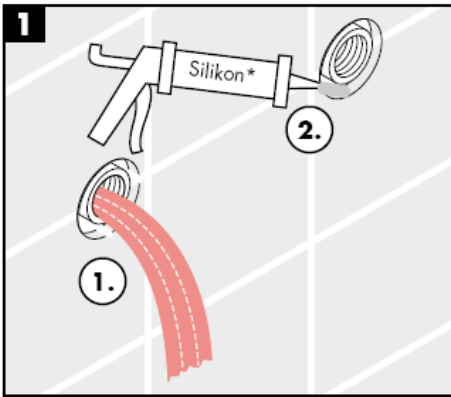


Croma 100 Duschpaneel
27105000

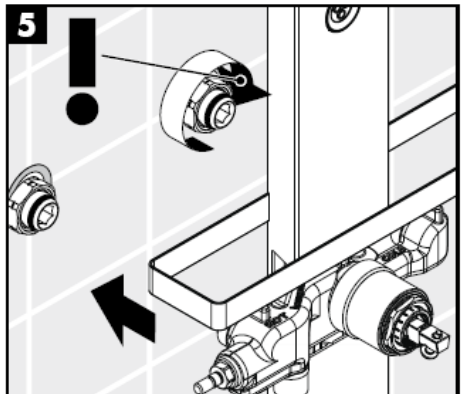
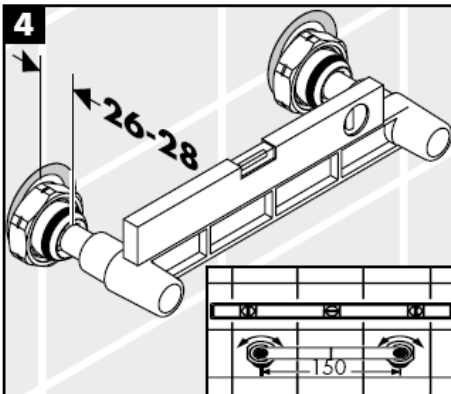
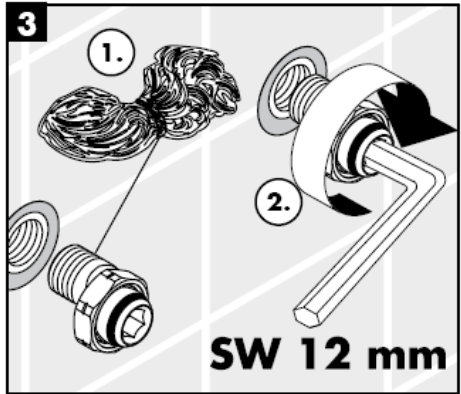
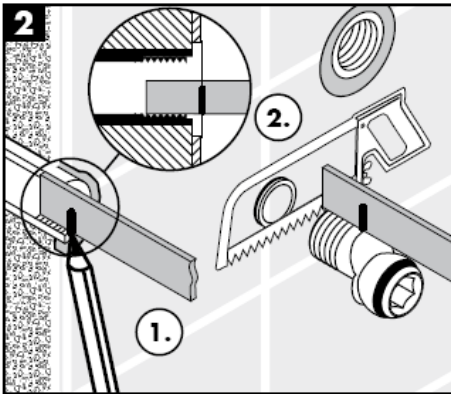
hansgrohe

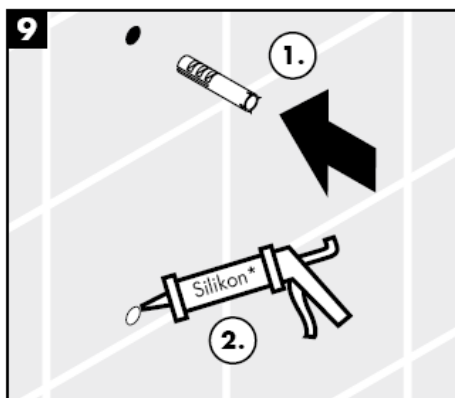
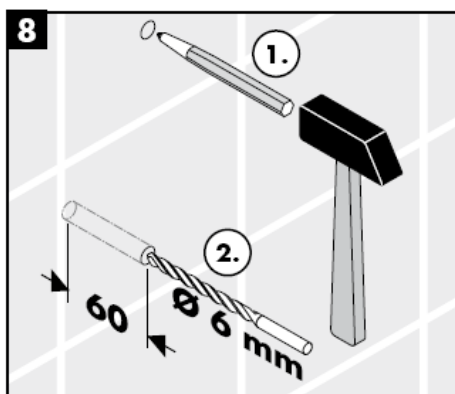
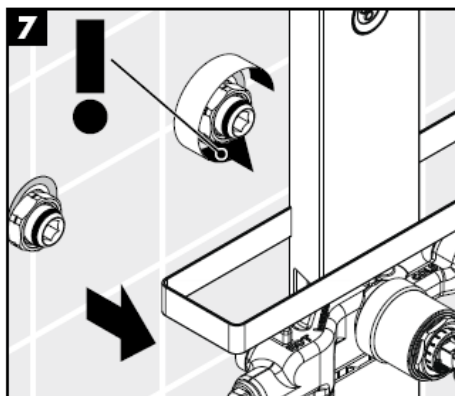
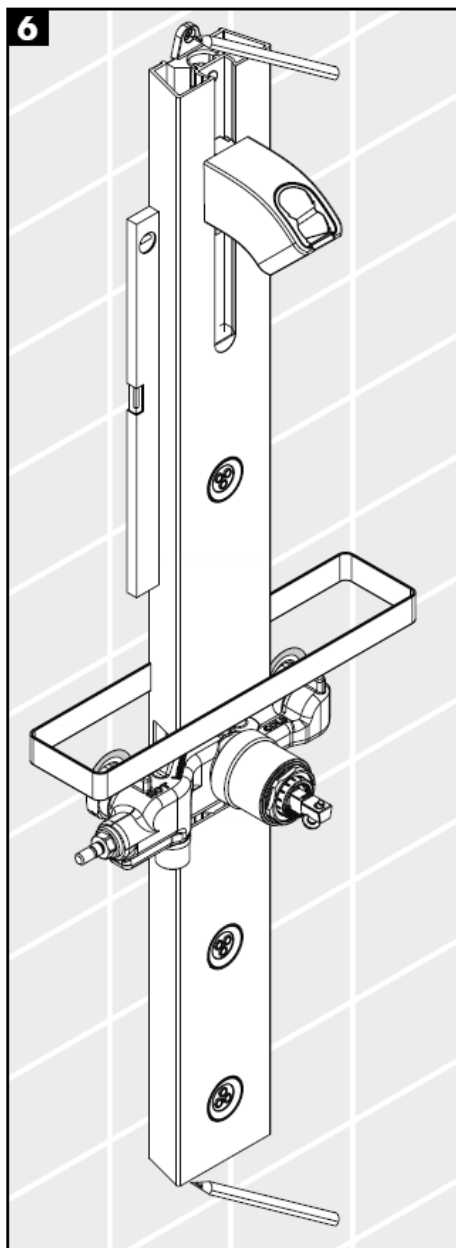


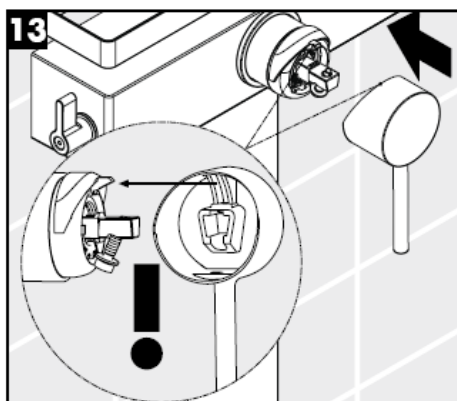
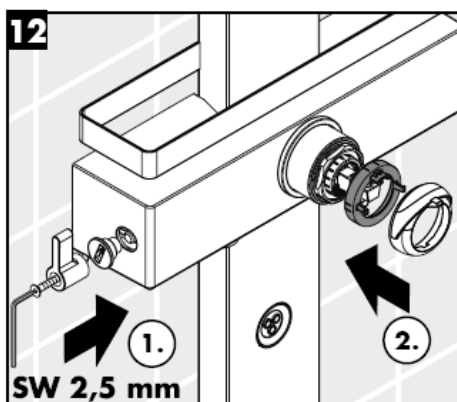
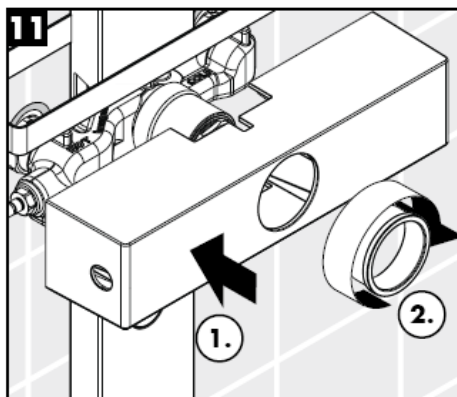
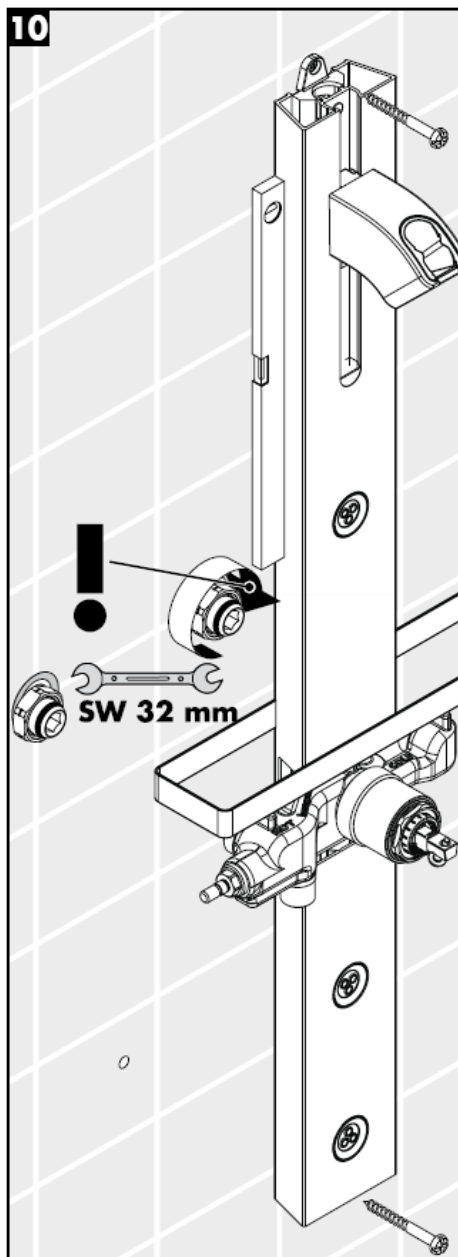


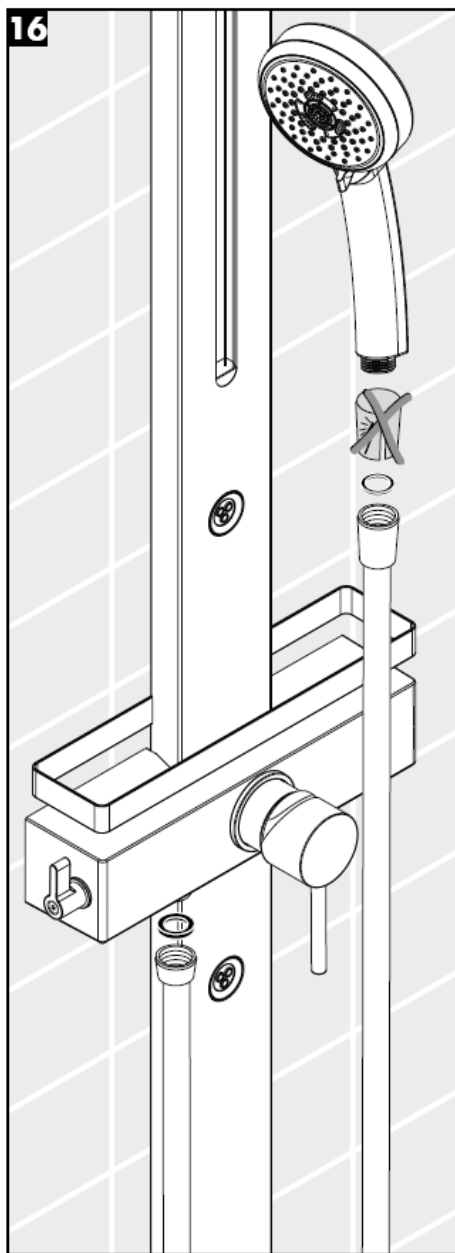
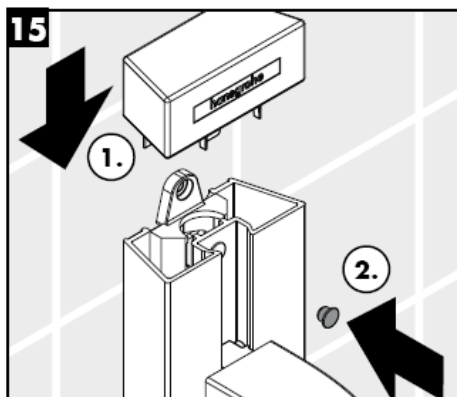
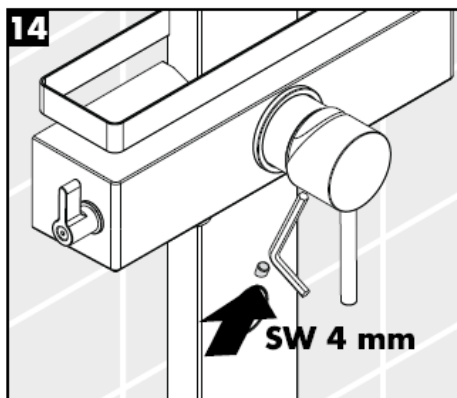


* Silicone (sem ácido acético)

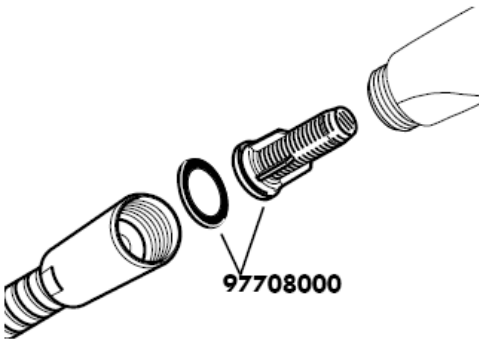






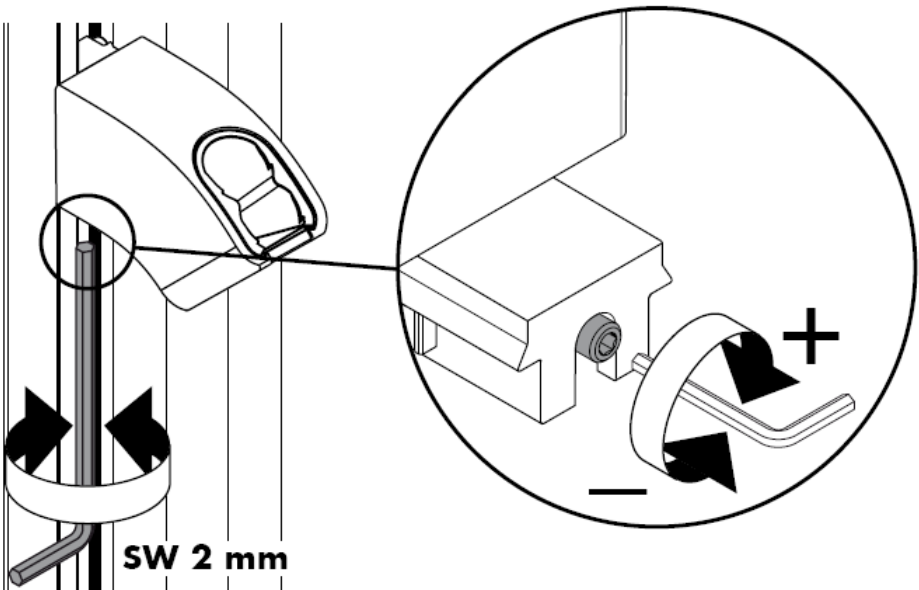


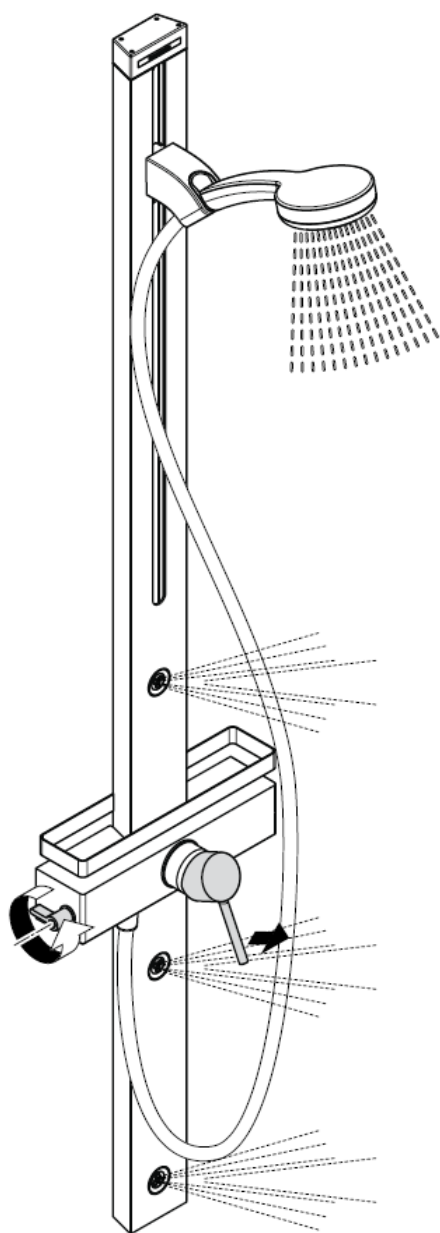
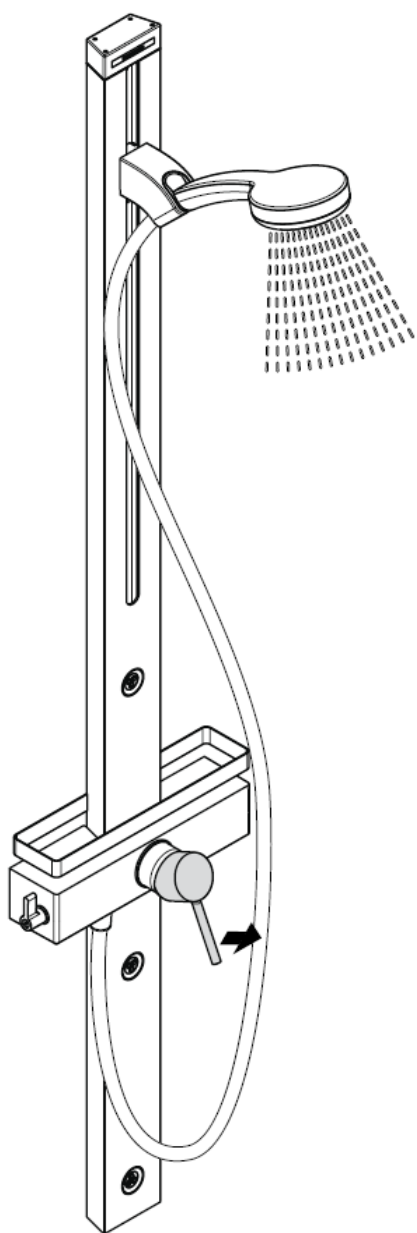
Montagem



O filtro de inserção (A) deve ser utilizado para assegurar um caudal standart e para proteger o chuveiro de mão de areias e resíduos provenientes da tubagem. Se quiser um caudal maior, deve usar o filtro de junção (B) em vez do filtro de inserção (A).

Resíduos e areias podem danificar componentes ou provocar o mau funcionamento do chuveiro; as avarias assim provocadas anulam a responsabilidade e garantia Hansgrohe.

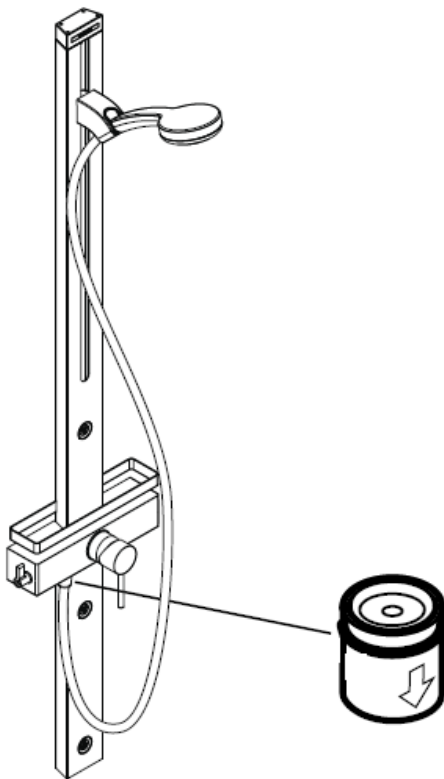


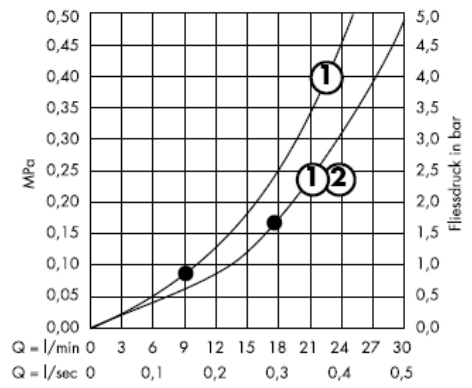
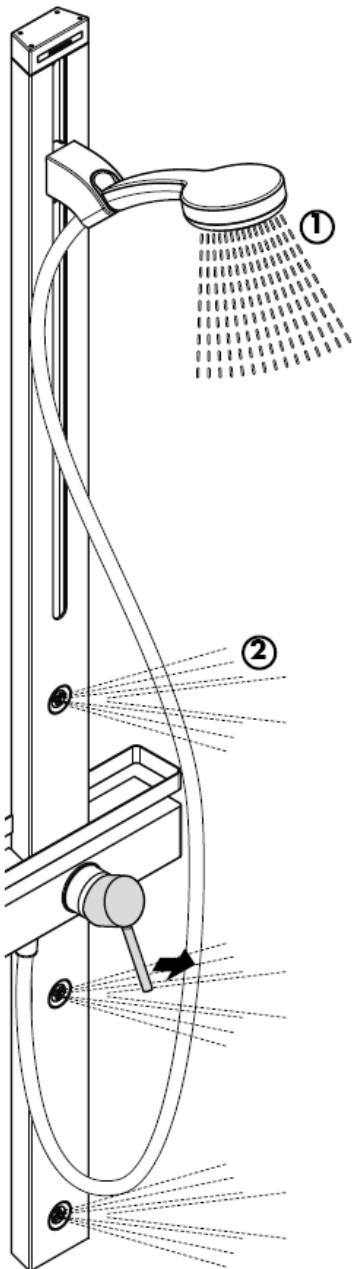


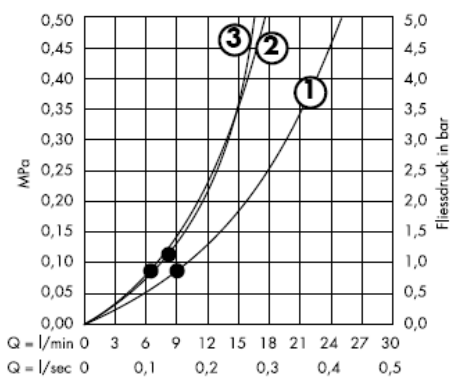
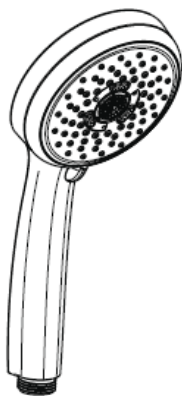
Atenção!

As válvulas anti-retorno devem ser verificadas regularmente de acordo com a DIN EN 1717 segundo os regulamentos nacionais ou regionais (pelo menos uma vez por ano).

Função anti-retorno e anti-vácuo







- A partir deste ponto inicia-se o funcionamento correcto.

Atenção! A misturadora deve ser instalada, purgada e testada de acordo com as normas em vigor!

Dados Técnicos

Pressão de funcionamento: max. 1 MPa
 Pressão de func. recomendada: 0,2 – 0,5 MPa
 Pressão testada: 1,6 MPa
 (1 MPa = 10 bar = 147 PSI)
 Caudal: ca. 17l/min 0,3 MPa
 Temperatura da água quente: max. 80° C
 Temp. água quente recomendada: 65° C
 Distância entre eixos:
 Ligações G ½": fria à direita - quente à esquerda

Função anti-retorno e anti-vácuo

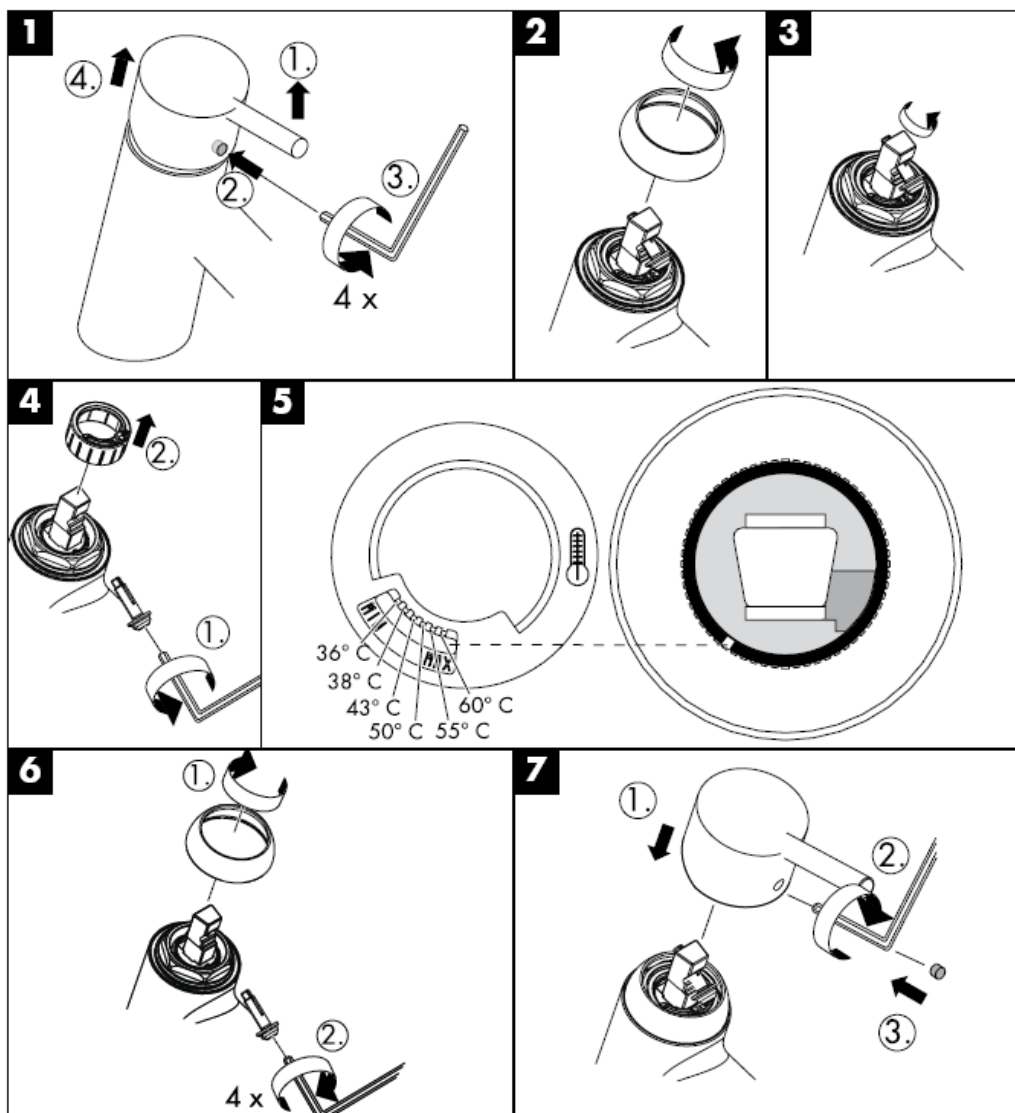
Grandes diferenças entre as pressões das águas quente e fria devem ser compensadas.

Misturadora monocomando equipada com limitador de temperatura (vide pág.14).
 Em combinação com caldeira ou esquentador instantâneo o limitador de água quente não se aplica.
 As misturadoras monocomando Hansgrohe podem ser utilizadas com esquentadores (de controlo térmico ou hidráulico) desde que a pressão de utilização seja, no mínimo, de 0,15 MPa.

Peças de substituição ver página 3

1	Manípulo	10490XXX
1.1	Tampa de parafuso	96338000
2	Espelho	96395XXX
3	Cápsula	98813000
4	Cobertura	98814000
5	Porca	98815000
6	Cartucho (completo)	92730000
7	Parafuso	96059000
8	Vedante	95008000
9	Manípulo	98816000
10	Castelo	98817000
11	Válvula anti-retorno DW15	94074000
12	Vedante (5 peças)	98058000
13	Tubo flexível	28276XXX
14	Chuveiro de mão	28536000
15	Suporte de chuveiro compl.	98745000
16	Tampa superior	98818000
17	Chuveiro lateral	98743000
18	Cápsula	98742000
19	Peças da instalação	96179009
20	Excêntricos esféricos	96742000
21	Borda	98819000
22	Filtro (5 peças)	94246000
23	Filtro	97708000
24	Elemento de fixação	97586000

Limitador de água quente: Temperatura da água quente 60 C, Temperatura da água fria 10 C, Pressão 0,3 MPa.

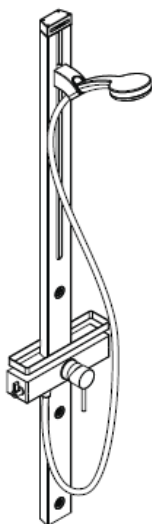


hansgrohe

Hansgrohe · Postfach 1145 · D-77761 Schiltach · Telefon +49 (0) 78 36/51-1282 · Telefax +49 (0) 7836/511440
E-Mail: info@hansgrohe.com · Internet: www.hansgrohe.com

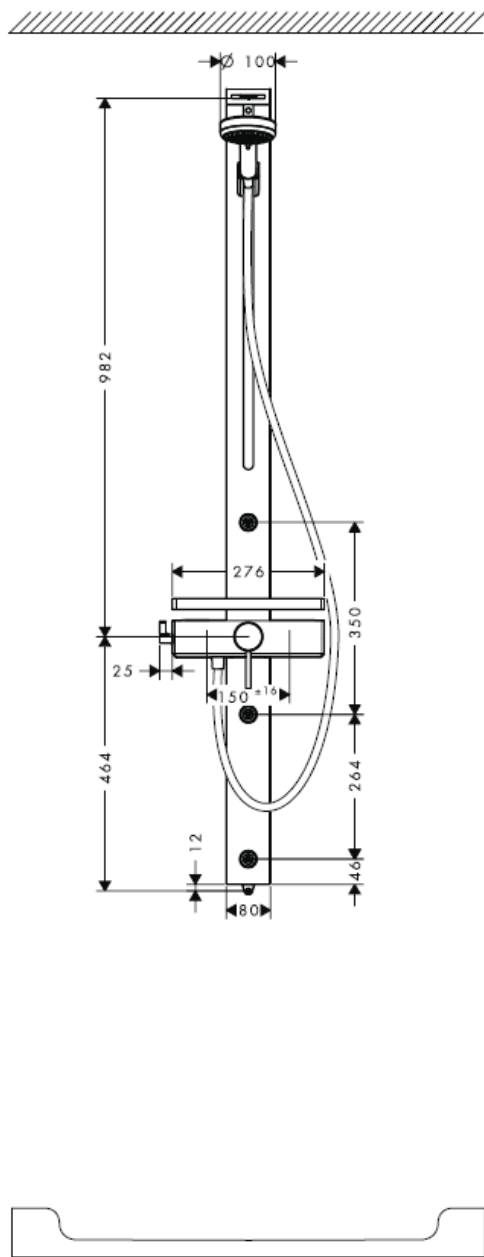
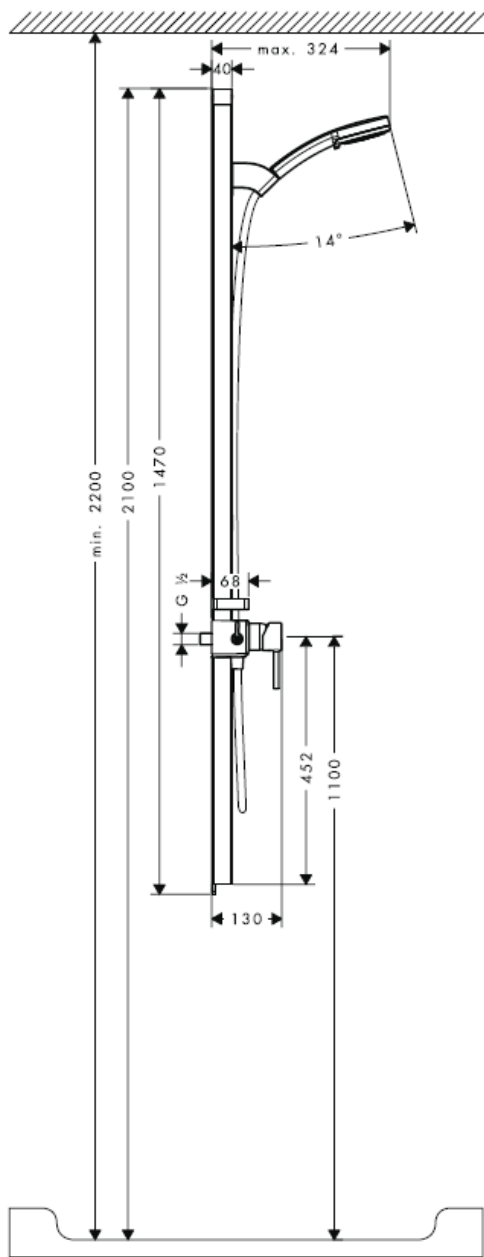
04/2007
9.04266.01
Portugués

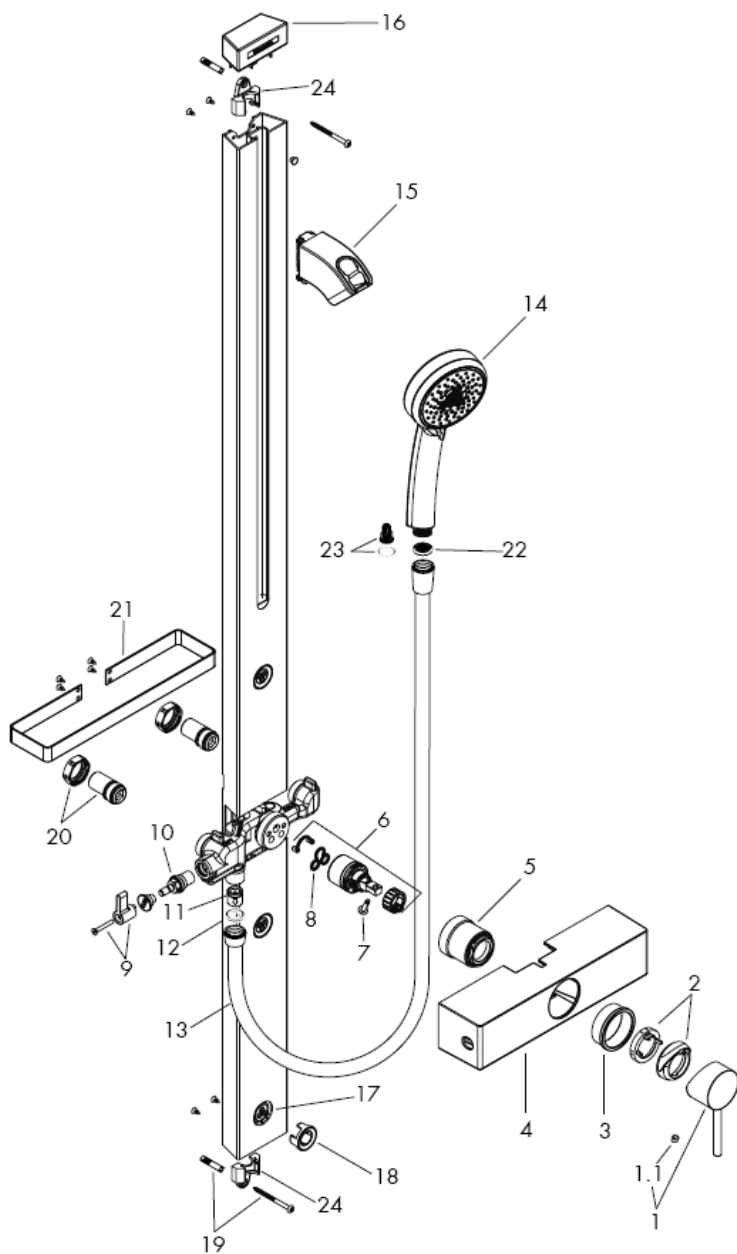
Instrukcja montażu

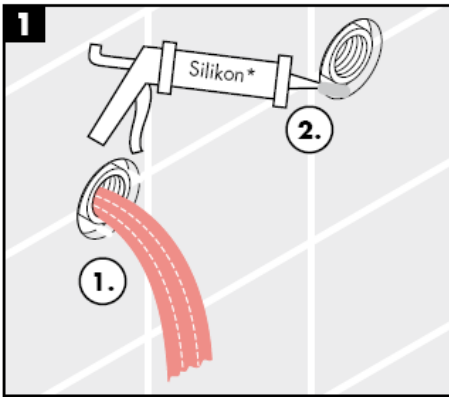


Croma 100 Duschpaneel
27105000

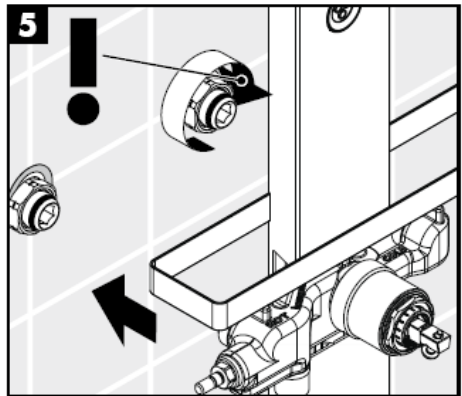
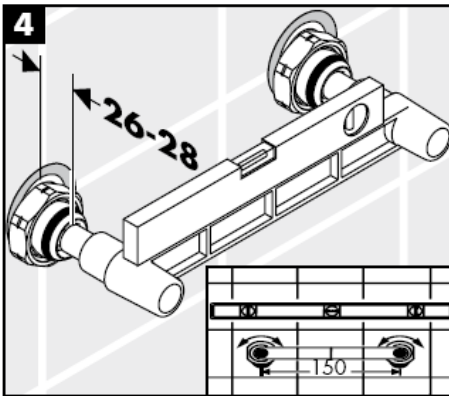
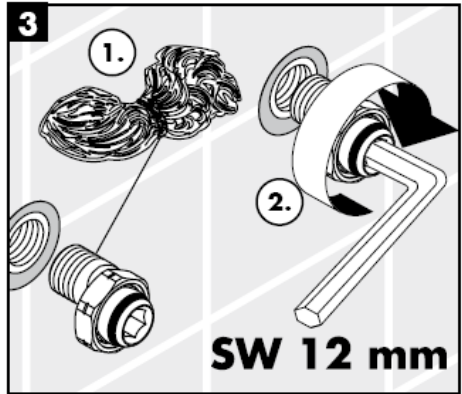
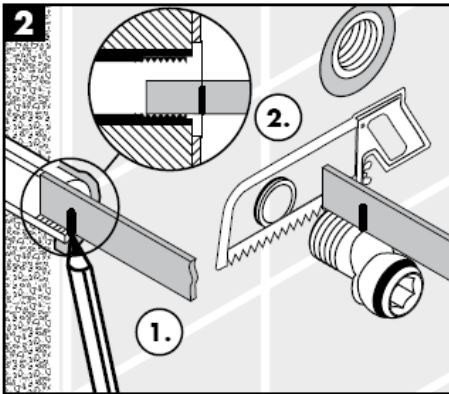
hansgrohe

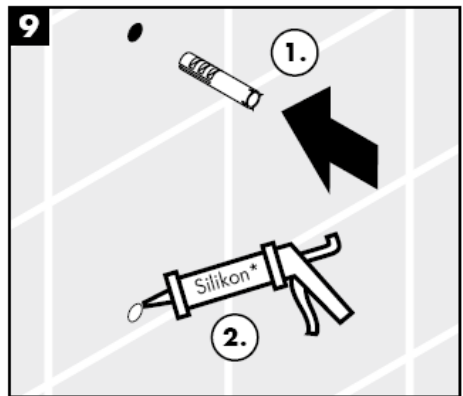
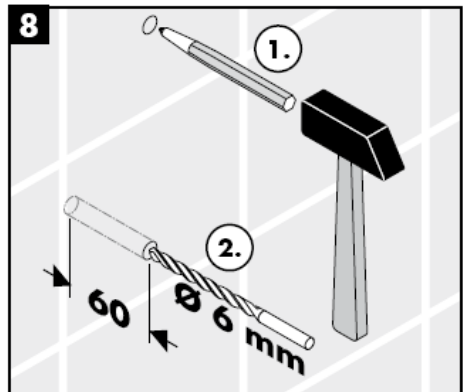
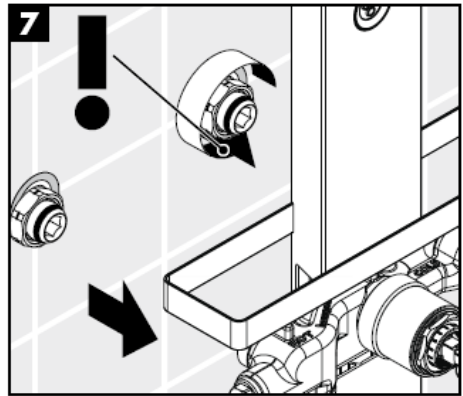
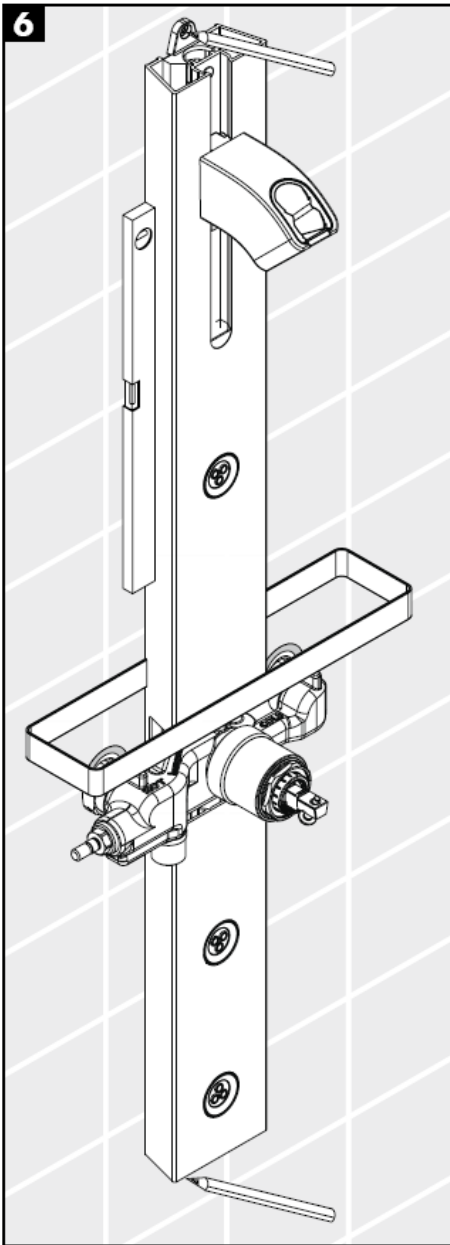


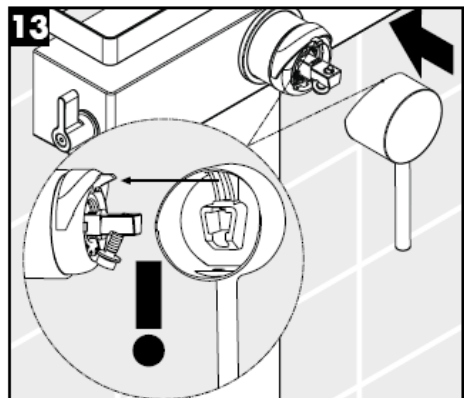
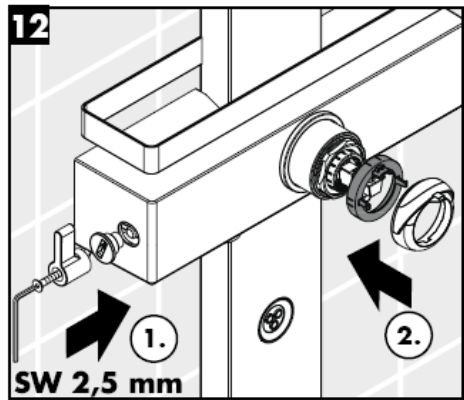
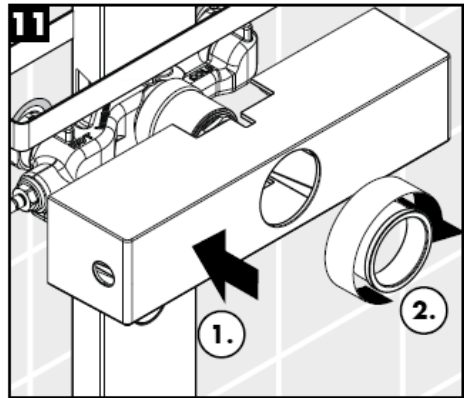
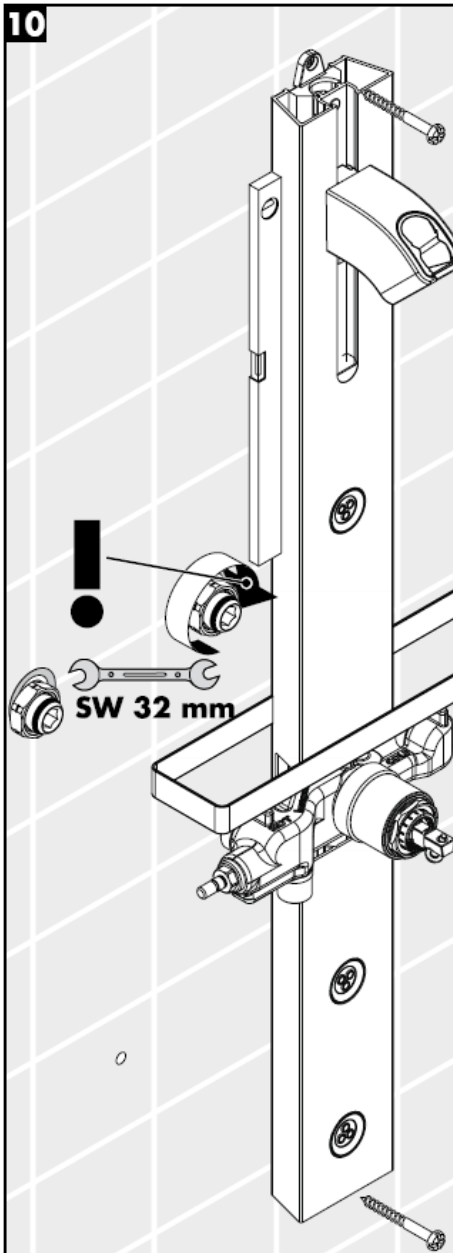


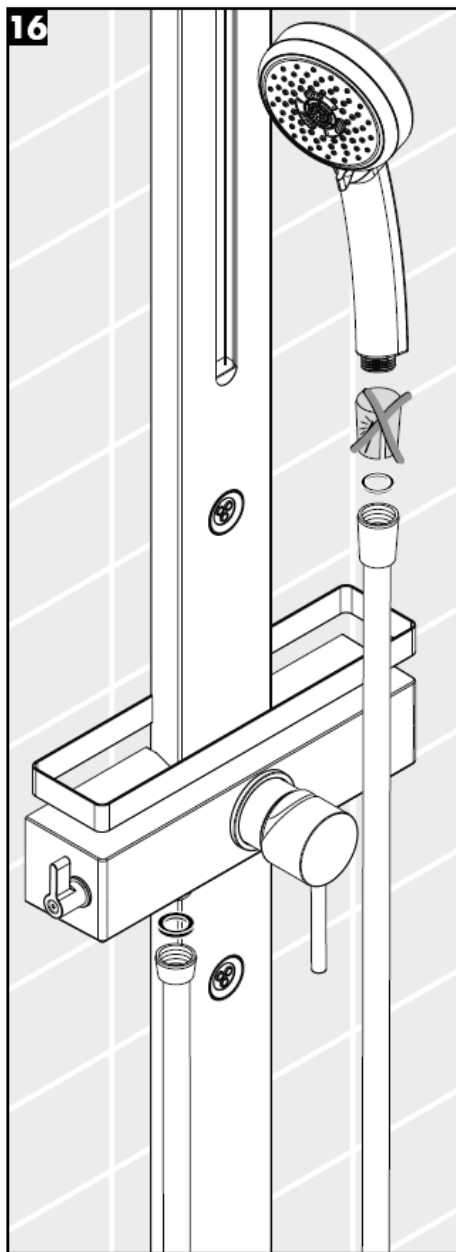
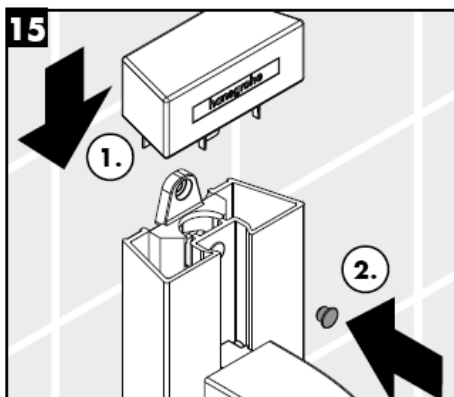
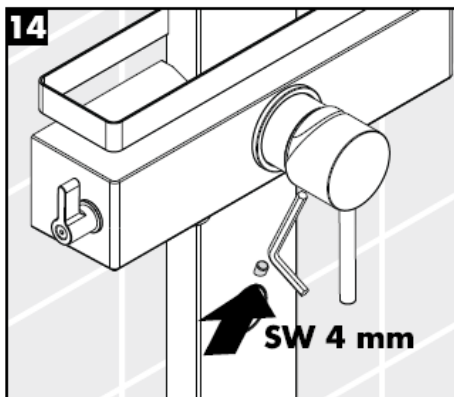


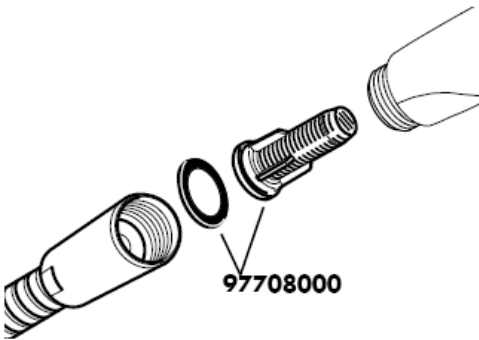
* Silikon (neutralny)



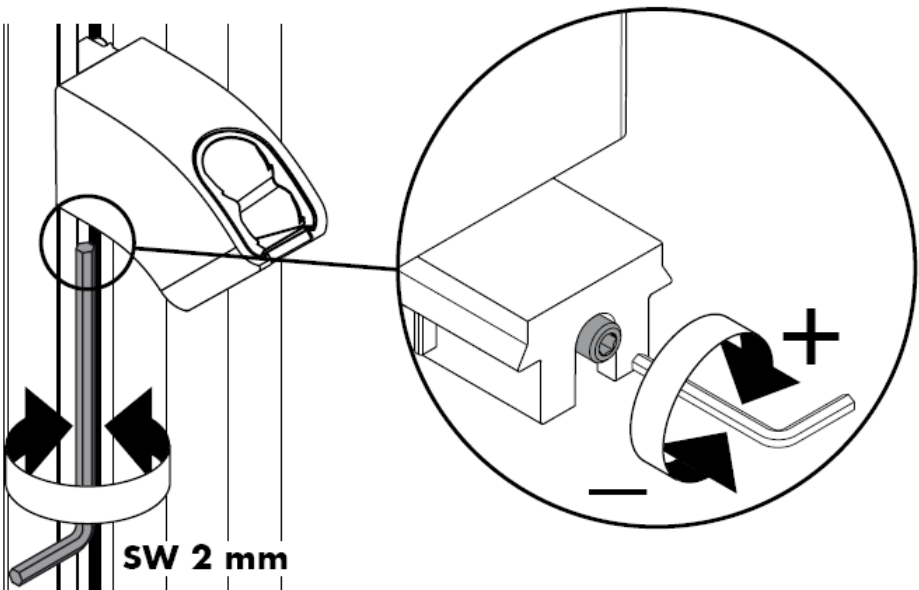


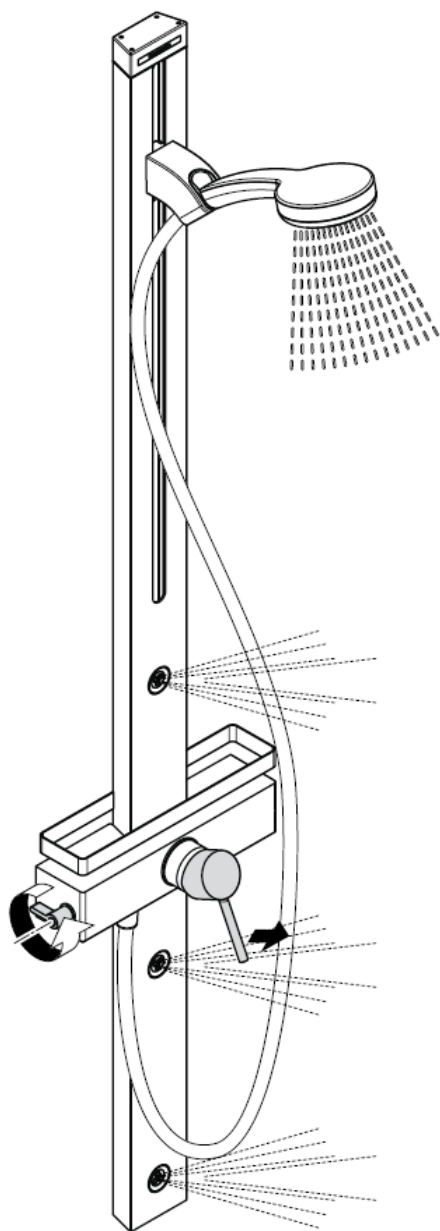
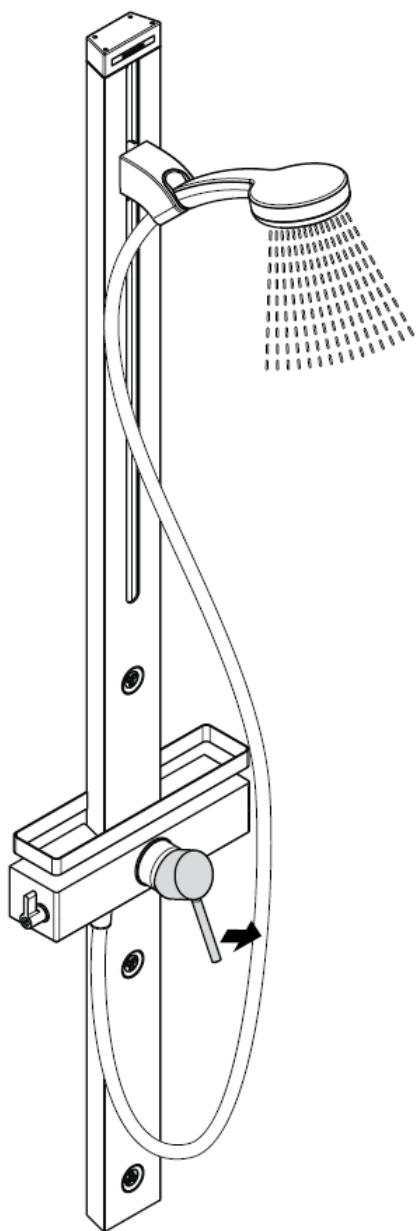






Należy zamontować znajdującą się w opakowaniu wkładkę filtra (A), aby zapewnić przepisowy przepływ przez prysznic ręczny i zapobiec przedostawaniu się zanieczyszczeń z instalacji sieciowej. Jeżeli pożądany jest większy przepływ wody, wówczas należy zamiast wkładki filtra (A) użyć uszczelki z sitkiem (B). Przedostające się zanieczyszczenia mogą mieć negatywny wpływ na działanie i/lub prowadzić do usterek w działaniu elementów prysznica ręcznego. Za powstałe z tego tytułu szkody firma Hansgrohe nie ponosi odpowiedzialności.

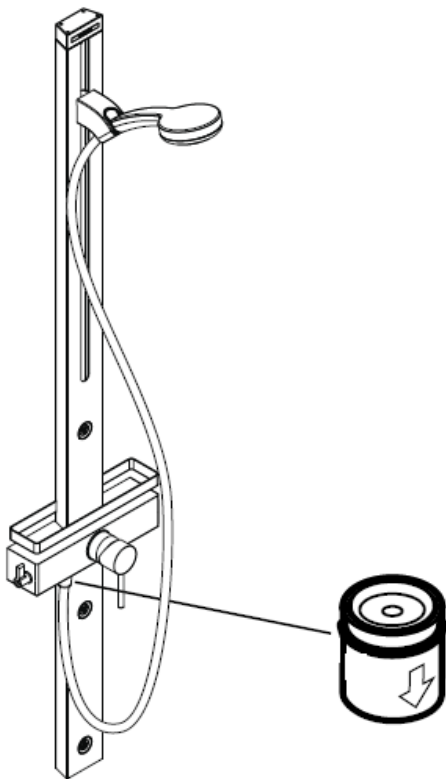


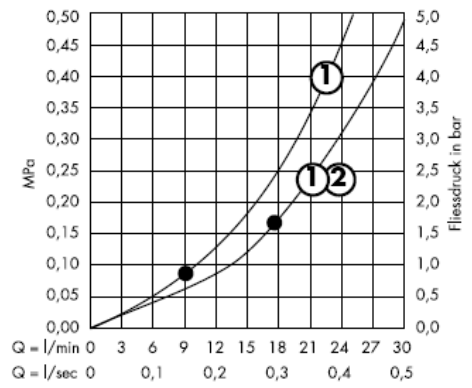
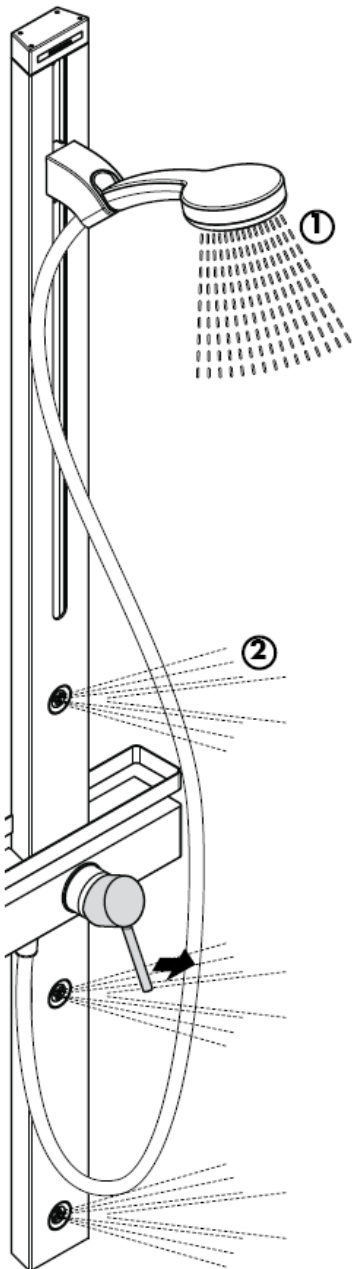


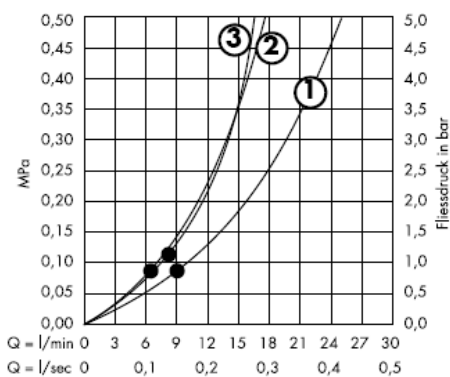
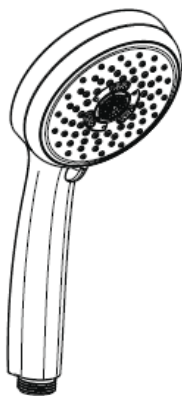
Uwaga!

Działanie zabezpieczeń przed przepływem zrotnym, zgodnie z normą DIN EN 1717 i miejscowymi przepisami, musi być kontrolowane (DIN 1988, raz w roku).

Samoistnie zabezpieczony przed przepływem zrotnym







Od • możliwe jest funkcjonowanie.

Uwaga! Armatura musi być zamontowana, przepłukana i wypróbowana według obowiązujących norm!

Dane techniczne

Ciśnienie robocze: max. 1 MPa
 Zalecane ciśnienie robocze: 0,2 – 0,5 MPa
 Ciśnienie próbne: 1,6 MPa
 (1 MPa = 10 bary = 147 PSI)
 Wydajność przepływu: ca. 17l/min 0,3 MPa
 Temperatura wody gorącej: max. 80° C
 Zalecana temperatura wody gorącej: 65° C
 Wymiary przyłącza:
 Przyłącza G 1/2": Zimna prawo – ciepła lewo

Samoistnie zabezpieczony przed przepływem zwrotnym

Znaczne różnice ciśnień na dopływach ciepłej i zimnej wody muszą zostać wyrównane.

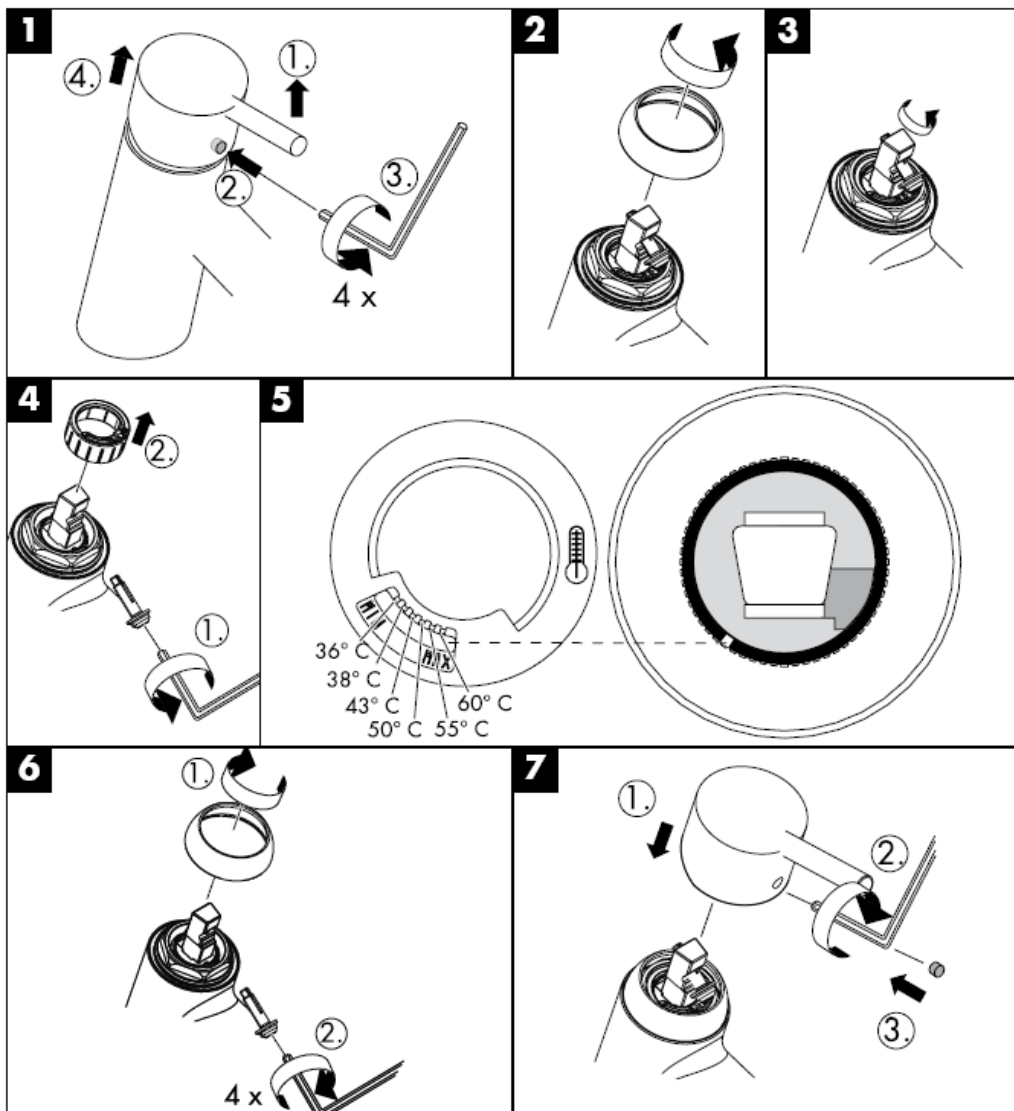
Mieszacz jednouchwytowy z ogranicznikiem temperatury wody, ustawianie, patrz str. 14.
 W połączeniu z przepływowym podgrzewaczem wody ogranicznik temperatury wody nie jest konieczny.

Mieszacze jednouchwytowe Hansgrohe mogą być stosowane w połączeniu z przepływowymi podgrzewaczami wody, sterowanymi hydraulicznie i termicznie, gdy ciśnienie wody wynosi co najmniej 0,15 MPa.

Części serwisowe patrz strona 3

1	Uchwyt	10490XXX
1.1	Zaślepka uchwyt	96338000
2	Rozeta kulowa	96395XXX
3	Tuleja	98813000
4	Przykrycie	98814000
5	Nakrętka	98815000
6	Wkład kpl.	92730000
7	Śruba zabezpieczająca	96059000
8	Uszczelka	95008000
9	Uchwyt	98816000
10	Zawór zamykający	98817000
11	Zabezpieczenie przed przepływem zwrotnym DW15	94074000
12	Uszczelka (5 szt.)	98058000
13	Wąż prysznicowy	28276XXX
14	Prysznic ręczny	28536000
15	Suwak kpl.	98745000
16	Przykrycie góra	98818000
17	Prysznic boczny	98743000
18	Rozeta	98742000
19	Elementy mocujące	96179009
20	Przyłącza S	96742000
21	Reling	98819000
22	Filtr sitkowy (5 szt.)	94246000
23	wkładką filtra	97708000
24	Uchwytu	97586000

Ogranicznik ciepłej wody: Temperatura ciepłej wody 60 C, temperatura zimnej wody 10 C, ciśnienie przepływu 0,3 MPa.

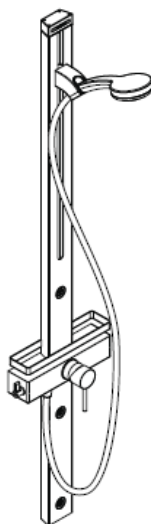


hansgrohe

Hansgrohe · Postfach 1145 · D-77761 Schiltach · Telefon +49 (0) 78 36/51-1282 · Telefax +49 (0) 7836/511440
E-Mail: info@hansgrohe.com · Internet: www.hansgrohe.com

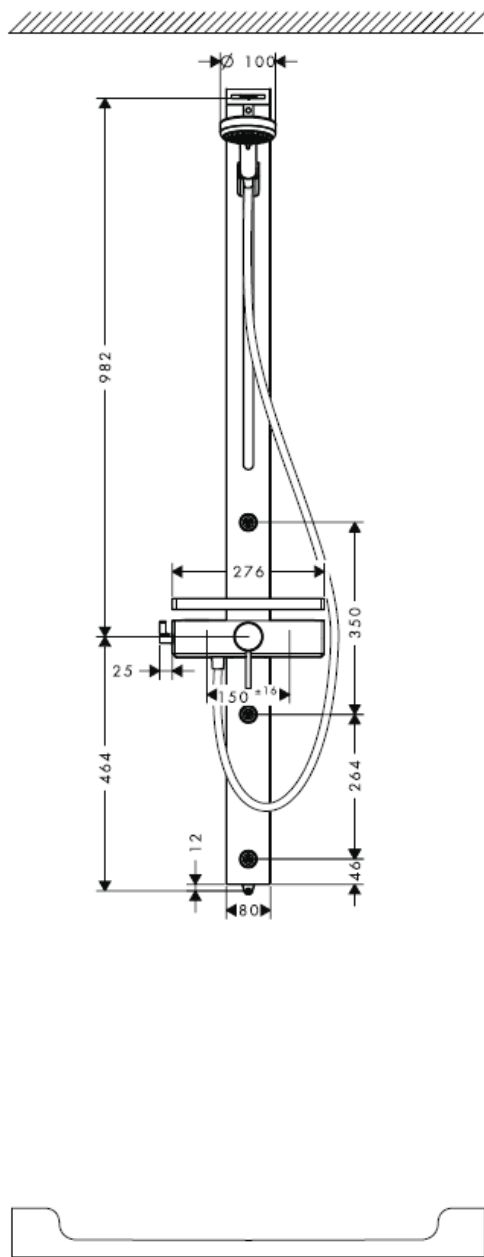
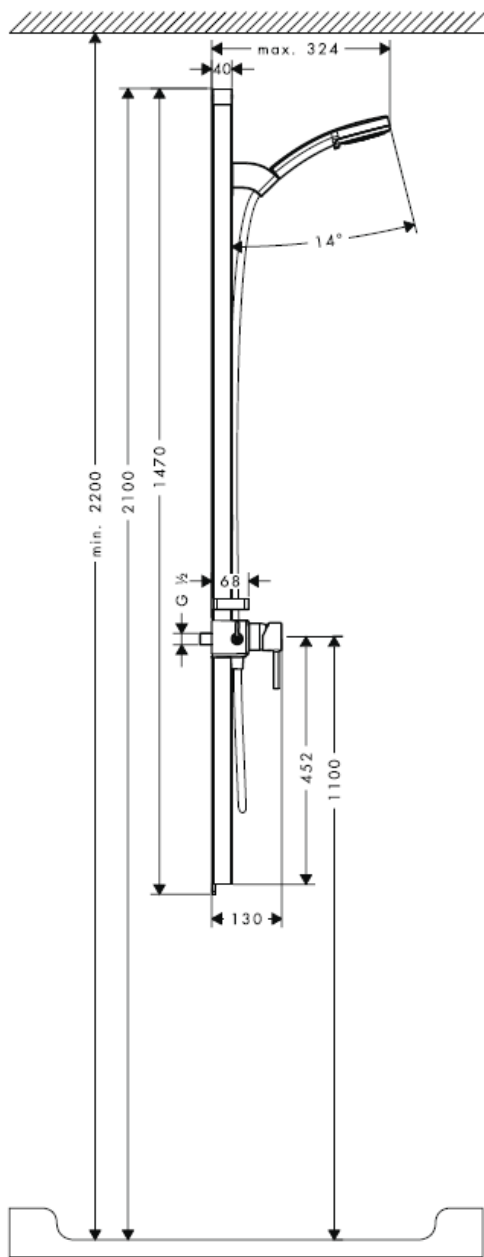
04/2007
9.04266.01
Polski

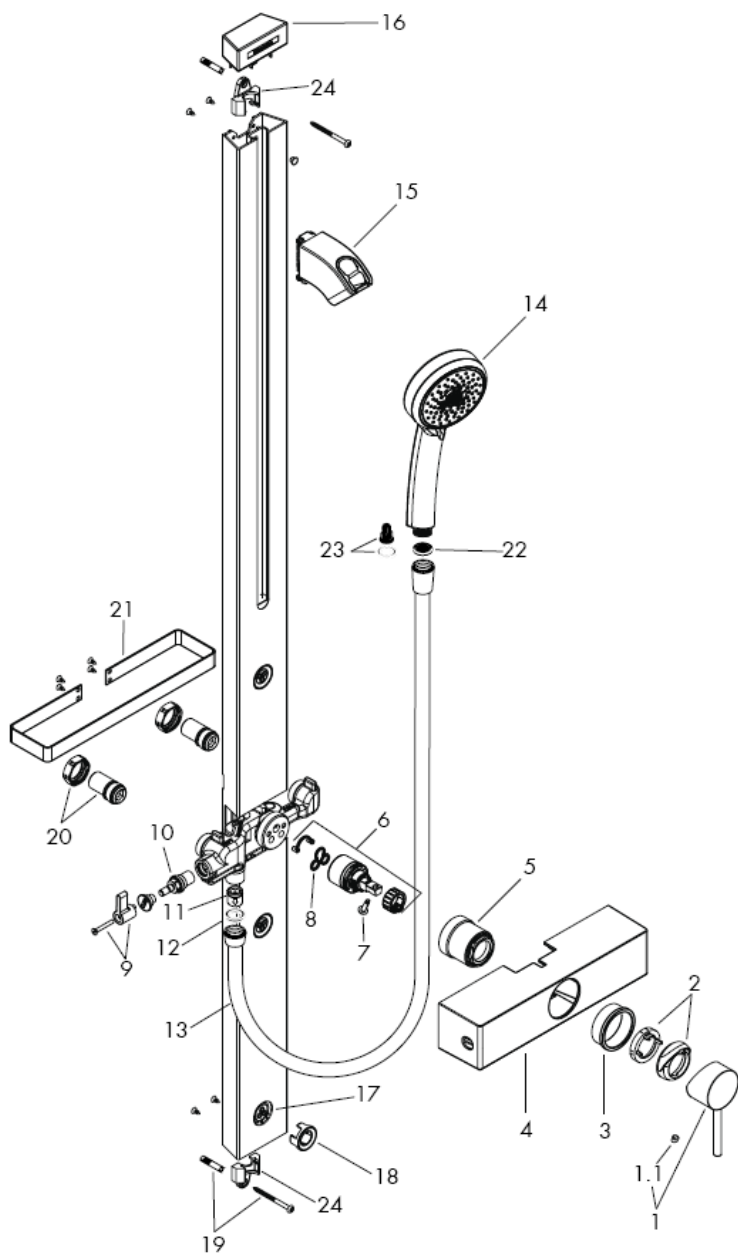
Montážní návod

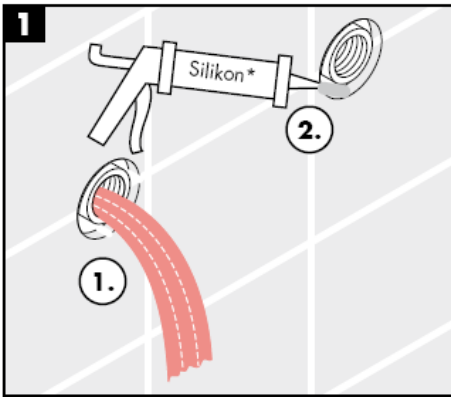


Cromo 100 Duschpaneel
27105000

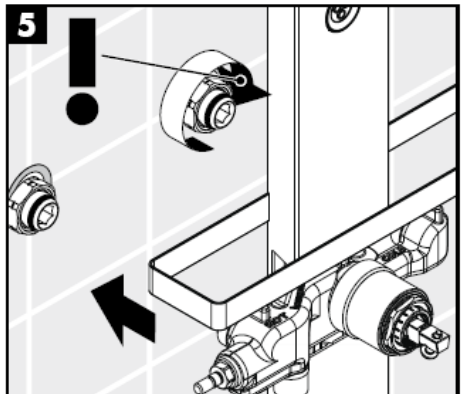
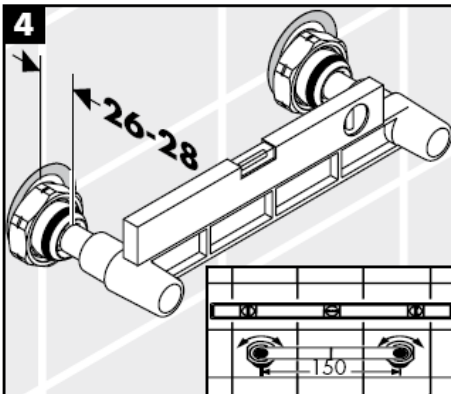
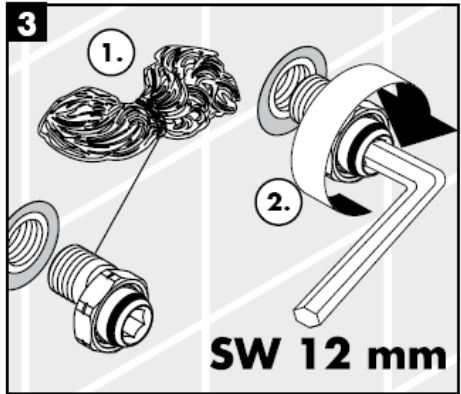
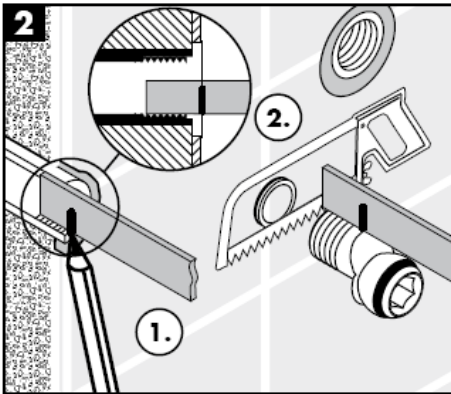
hansgrohe

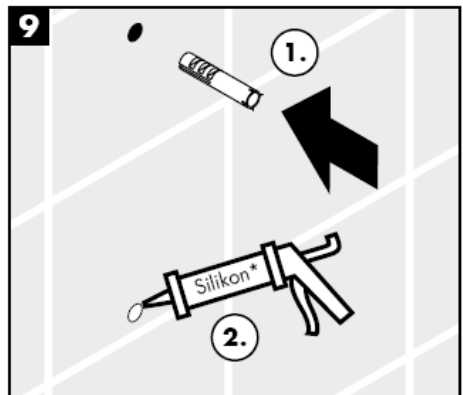
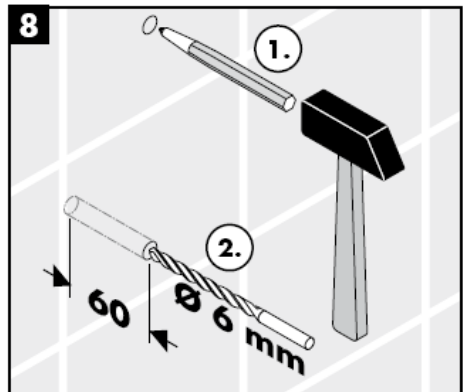
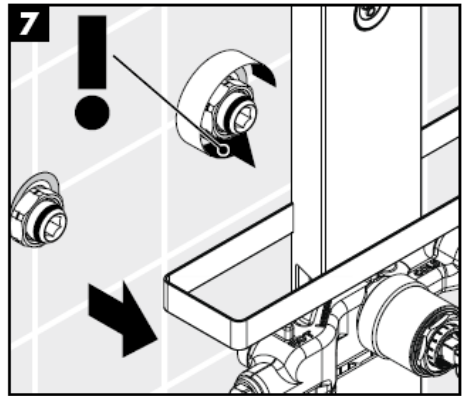
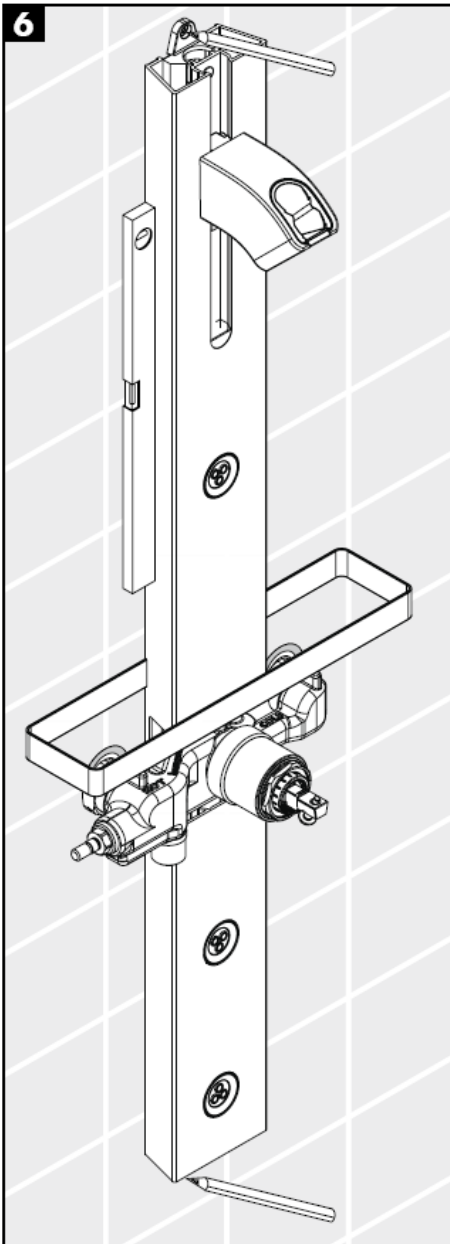


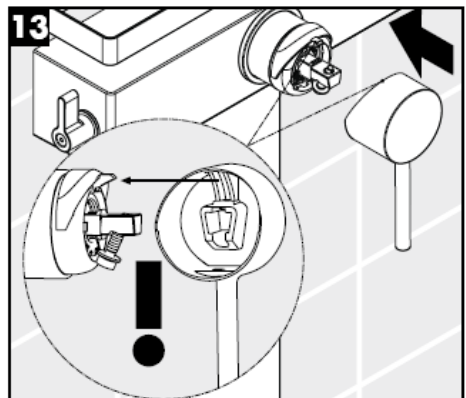
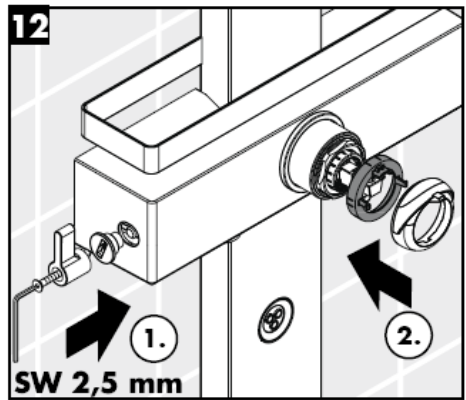
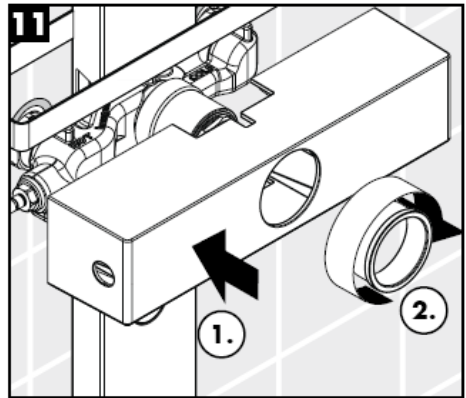
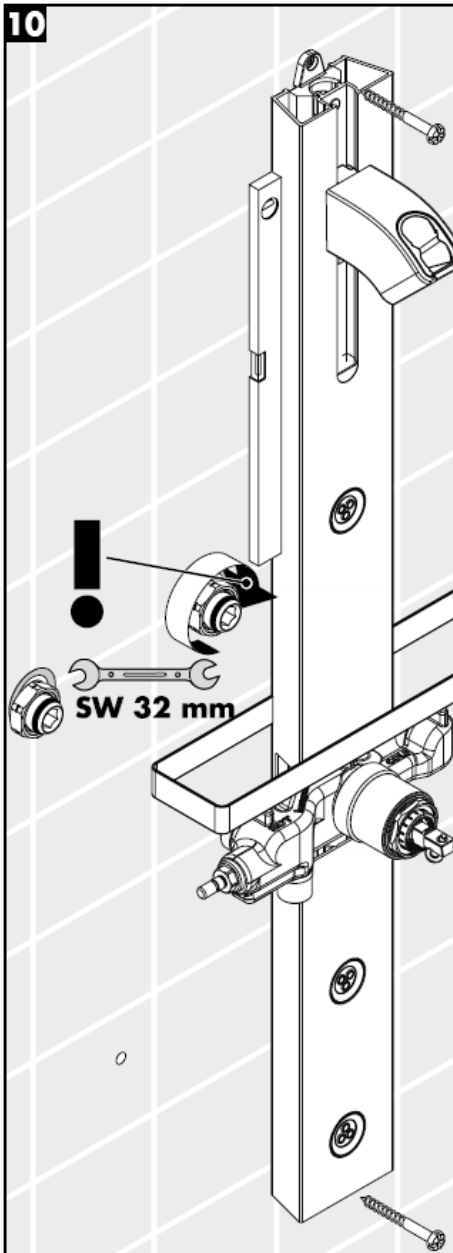


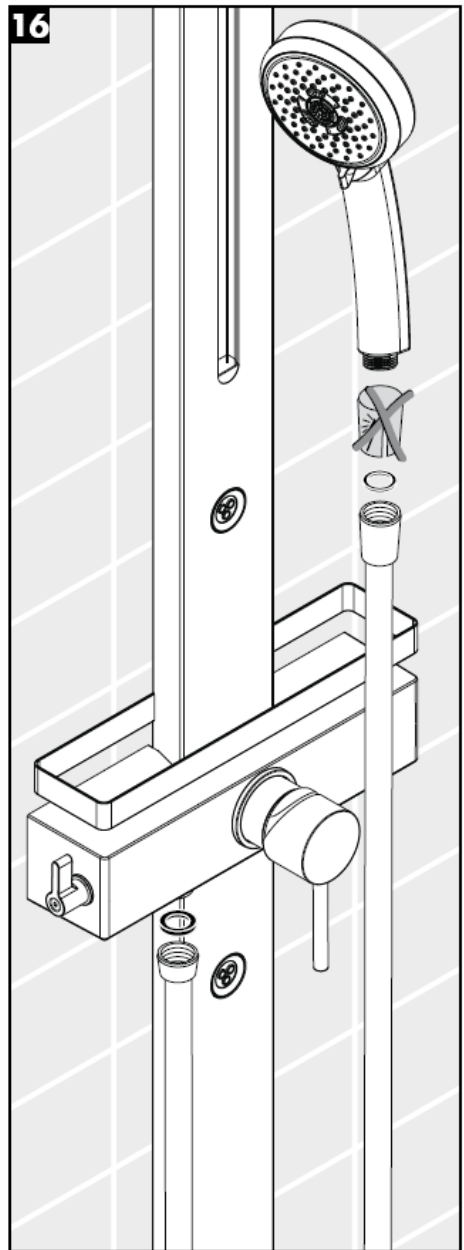
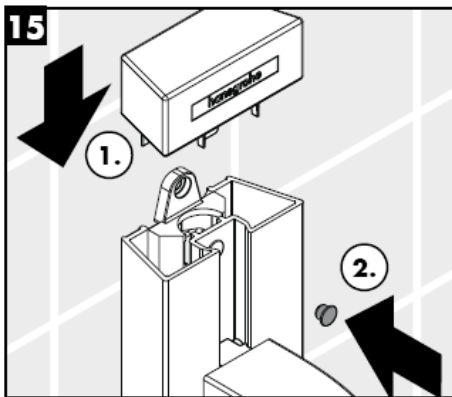
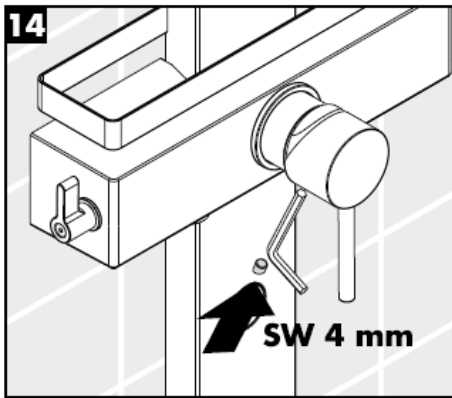


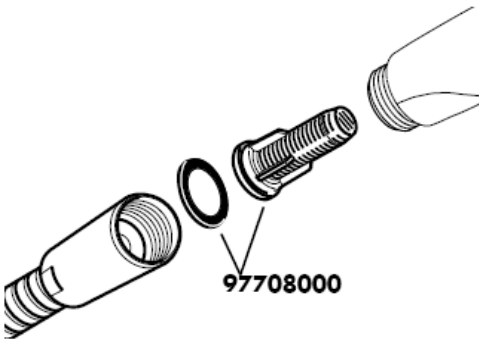
* Silikon (bez kyseliny octové!)



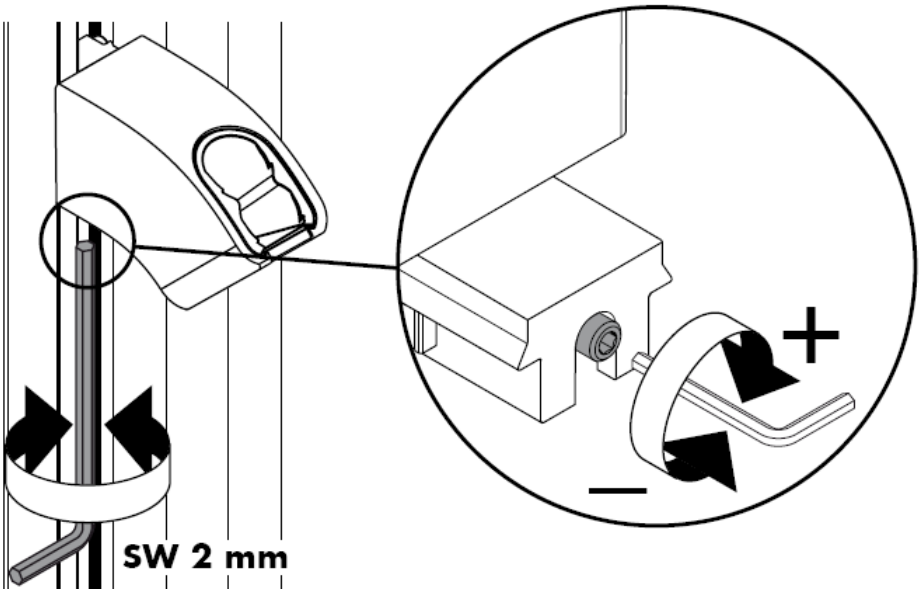


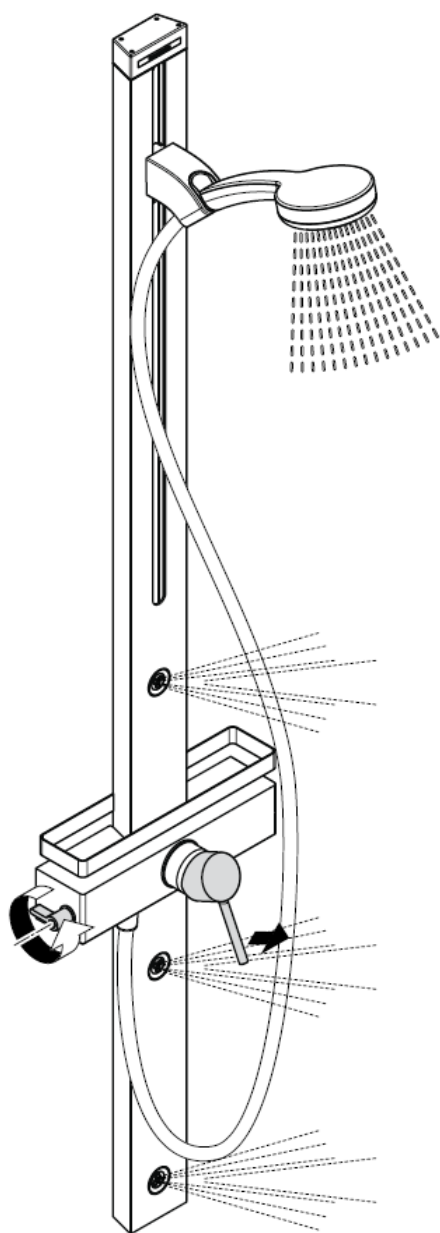
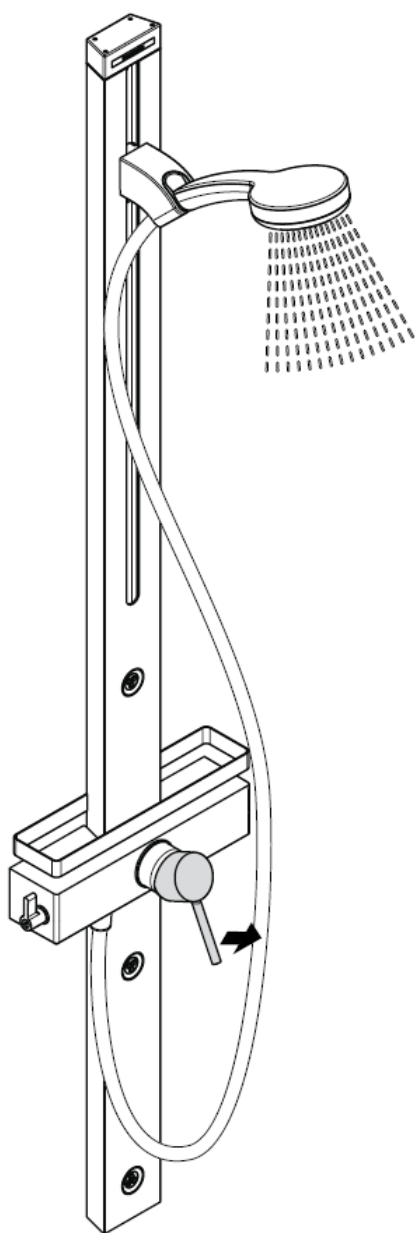






Příbalená filtrační vložka (A) se musí zabudovat, aby zajistila jmenovitý průtok ruční sprchou a zabránila přístupu nečistot vyplavovaných z potrubí. Pokud se požaduje vyšší průtok, musí se vsadit místo filtrační vložky (A) těsnění se sítkem (B). Vyplavené nečistoty mohou ovlivnit funkčnost a nebo také vést k poškození funkčních dílů ruční sprchy. Na tyto škody se záruka firmy Hansgrohe nevztahuje.

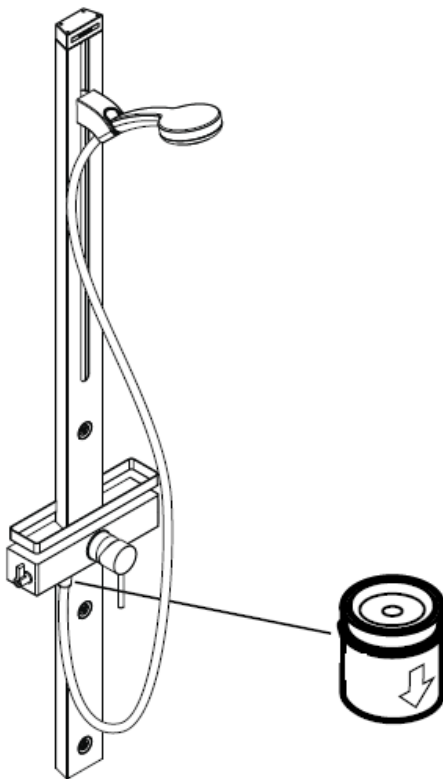


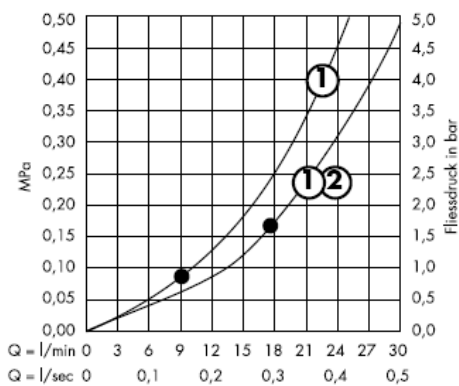
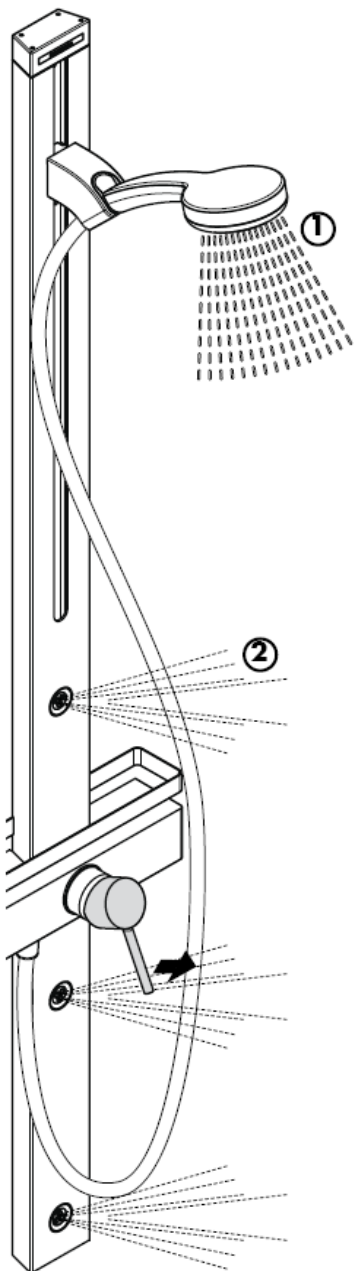


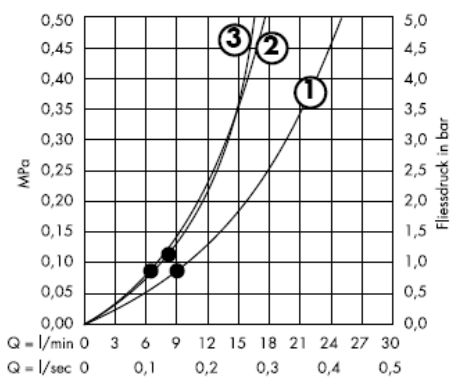
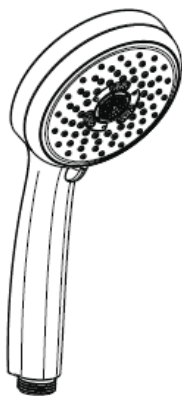
Pozor!

U zpětných ventilů se musí podle DIN EN 1717 v souladu s národními nebo regionálními předpisy testovat jejich funkčnost (alespoň jednou ročně).

Vlastní jištění proti zpětnému nasátí.







Od • je zaručená funkce

Pozor! Armatura se musí montovat,
proplachovat a testovat podle platných norem!

Technické údaje

Provozní tlak: max. 1 MPa
 Doporučený provozní tlak: 0,2 – 0,5 MPa
 Zkušební tlak: 1,6 MPa
 (1 MPa = 10 barů = 147 PSI)
 Průtok: ca. 17l/min 0,3 MPa
 Teplota horké vody: max. 80° C
 Doporučená teplota horké vody: 65° C
 Rozteč připojení:
 Připoje G 1/2": studená vpravo - teplá vlevo

Vlastní jištění proti zpětnému nasátí.

Je nutné vyrovnat velké rozdíly tlaku mezi přípoji
studené a teplé vody.

Páková baterie s omezením horké vody, seřízení
viz. str. 14.

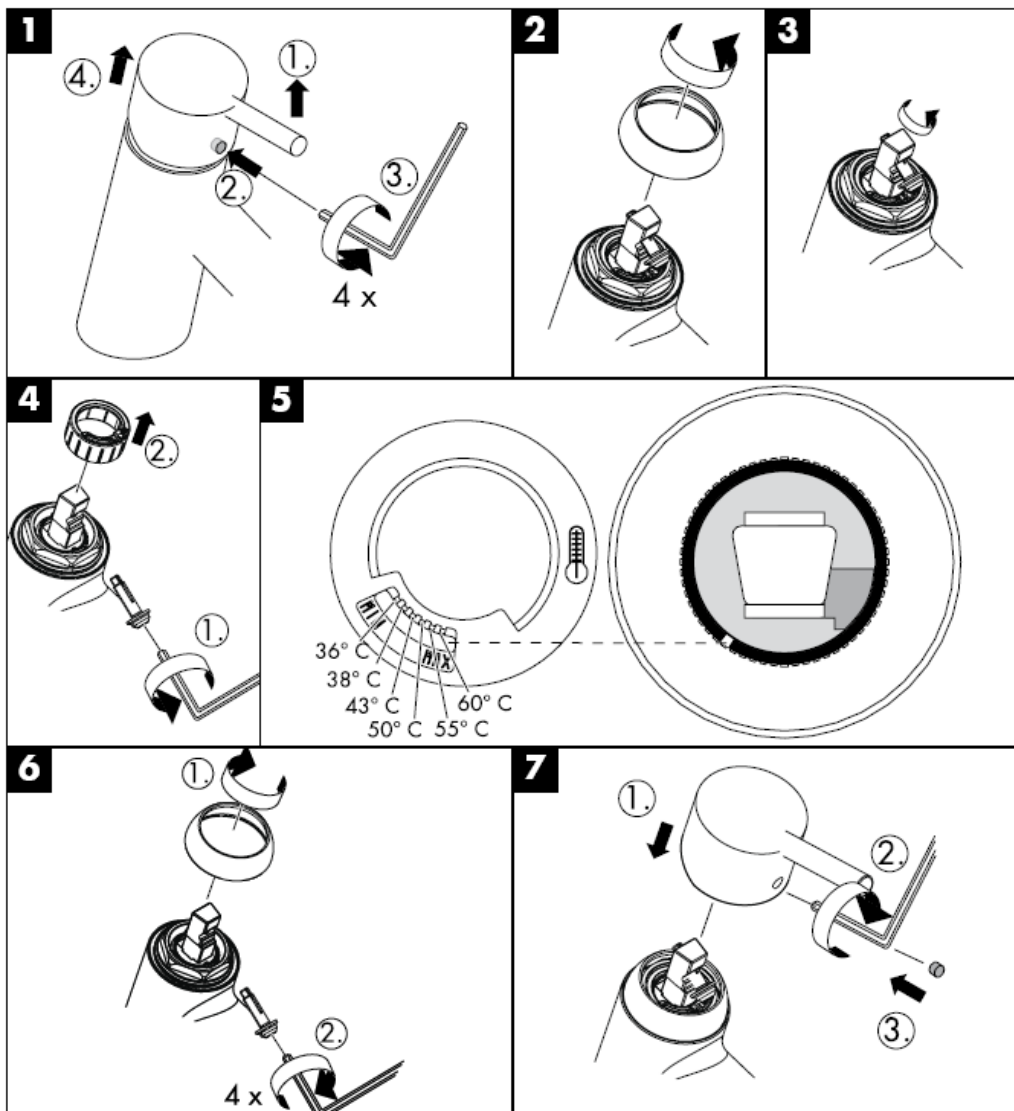
Ve spojení s průtokovými ohříváči není uzávěr
teplé vody nutný.

Pákové baterie Hansgrohe mohou být používány
ve spojení s hydraulicky nebo tepelně řízenými
průtokovými ohříváči, pokud tlak při průtoku je
alespoň 0,15 MPa.

Servisní díly viz strana 3

1	rukojeť	10490XXX
1.1	krytka šroubu	96338000
2	krytka	96395XXX
3	objímka	98813000
4	kryt	98814000
5	matka	98815000
6	kartuše kompl.	92730000
7	Pojistný šroub	96059000
8	těsnění	95008000
9	rukojeť	98816000
10	uzávěr	98817000
11	zpětný ventil DW15	94074000
12	těsnění (5 kusů)	98058000
13	sprchová hadice	28276XXX
14	Ruční sprcha	28536000
15	jezdec kompl.	98745000
16	horní kryt	98818000
17	boční sprcha	98743000
18	rozeta	98742000
19	montážní díly	96179009
20	etážky	96742000
21	Zábradlí	98819000
22	sítkové těsnění (5 kusů)	94246000
23	filtrační vložkou	97708000
24	Přidržovací prvek	97586000

Omezení teplé vody: teplota vody (teplé) 60 C, teplota studené vody 10 C, tlak proudu 0,3 MPa.

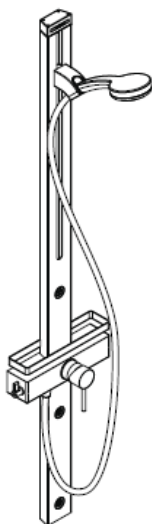


hansgrohe

Hansgrohe · Postfach 1145 · D-77761 Schiltach · Telefon +49 (0) 78 36/51-1282 · Telefax +49 (0) 7836/511440
E-Mail: info@hansgrohe.com · Internet: www.hansgrohe.com

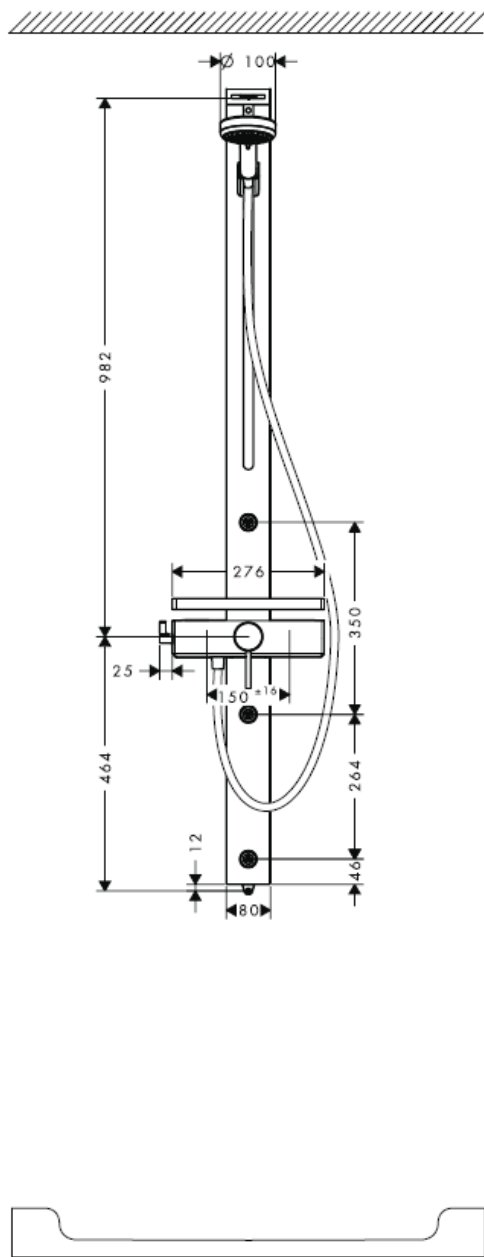
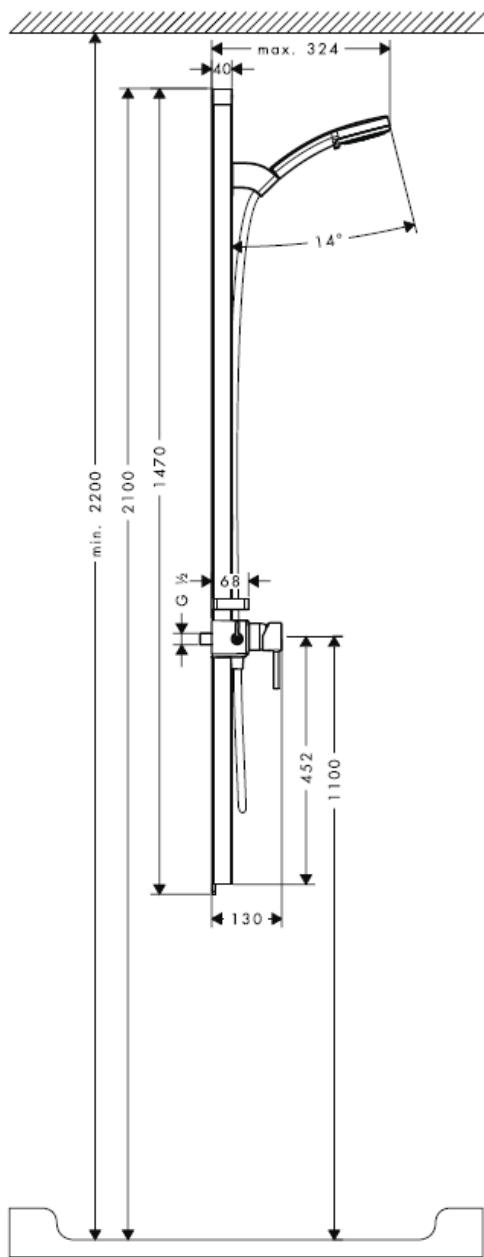
04/2007
9.04266.01
Česky

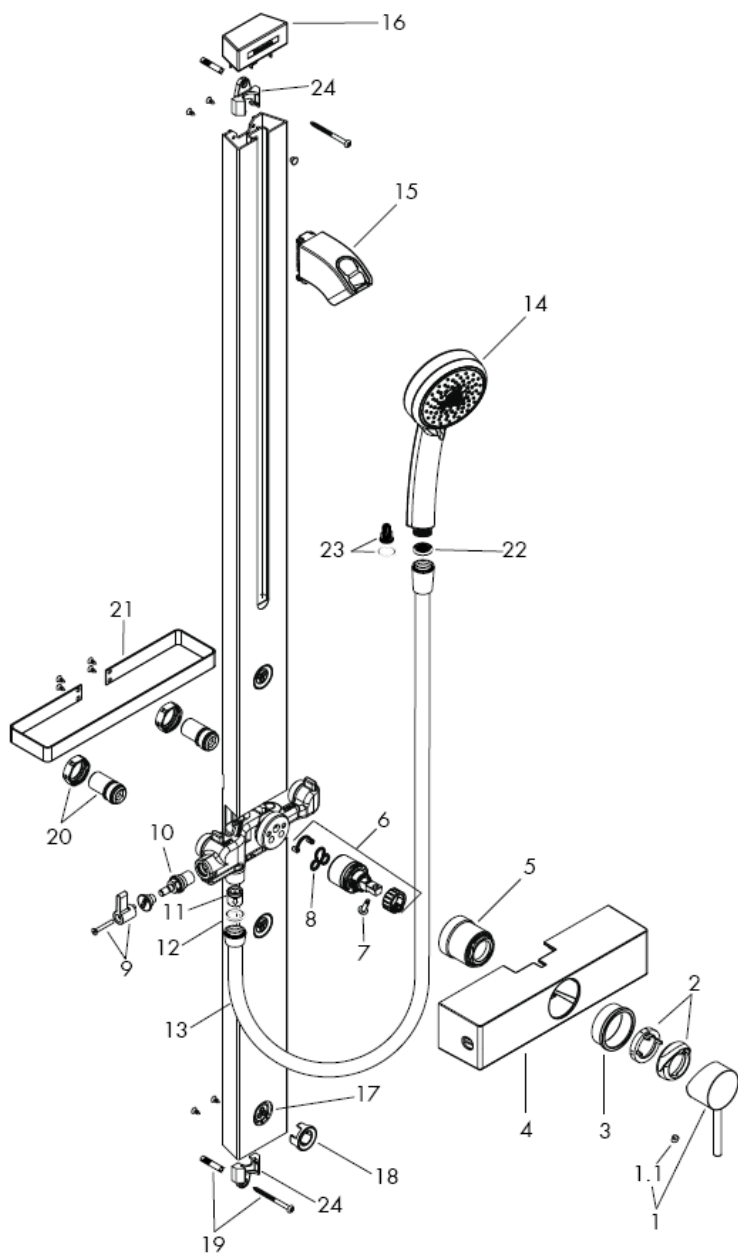
Montážny návod

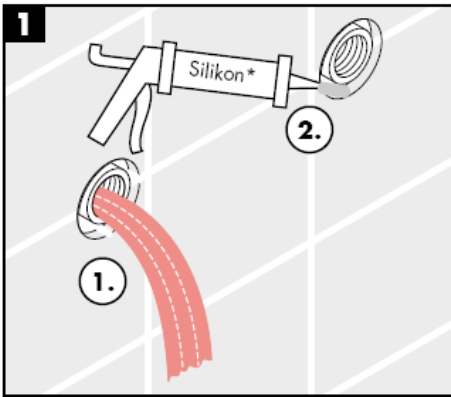


Cromo 100 Duschpaneel
27105000

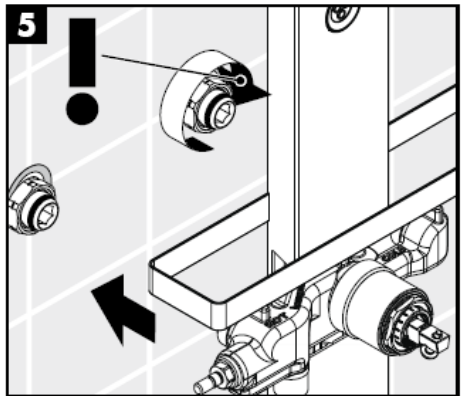
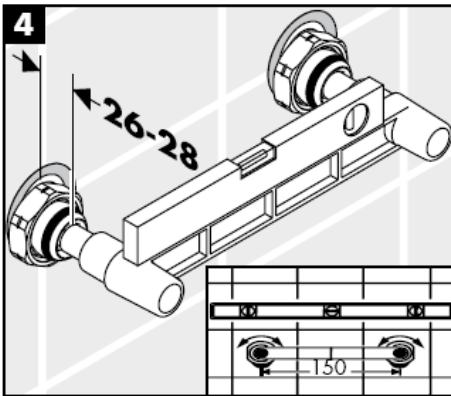
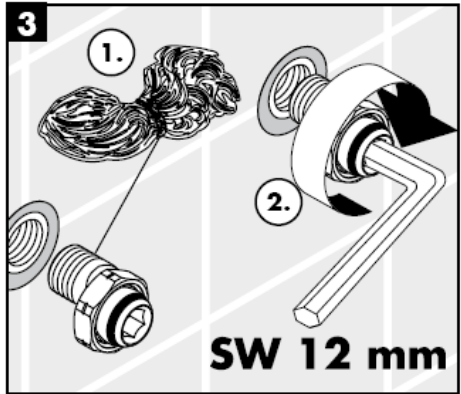
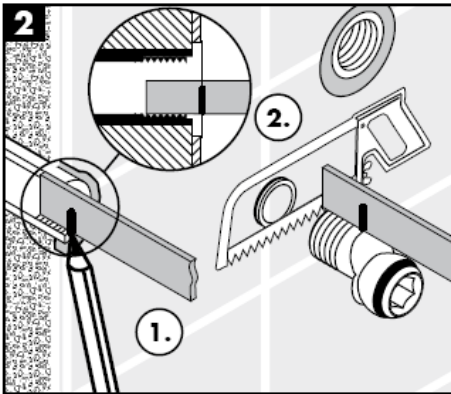
hansgrohe

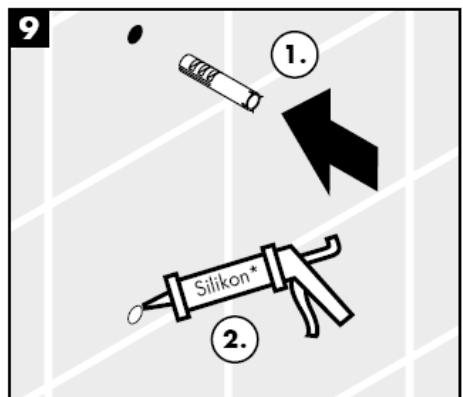
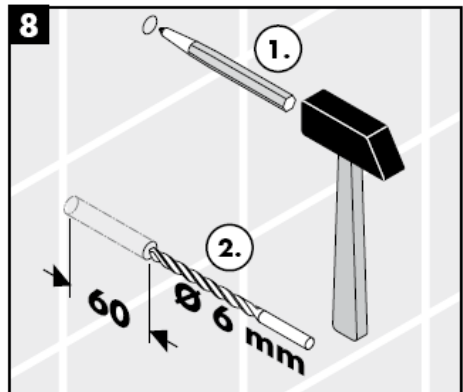
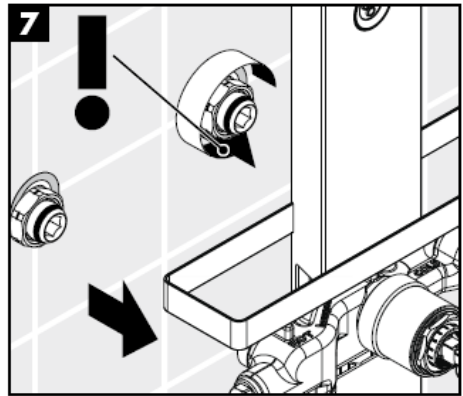
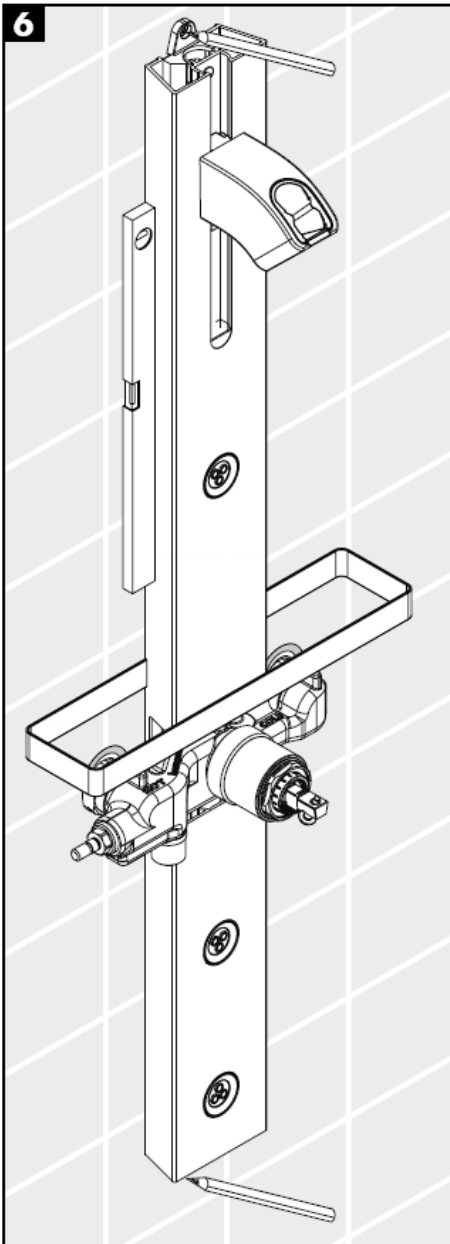


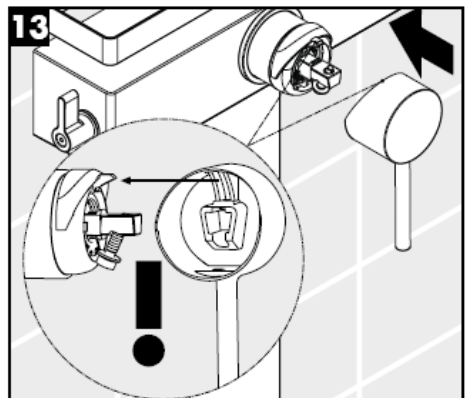
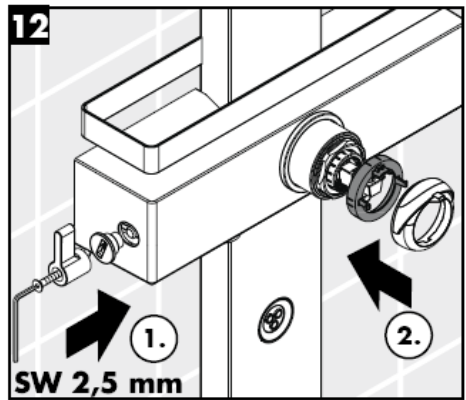
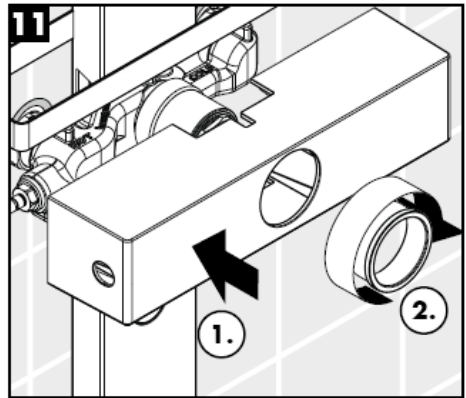
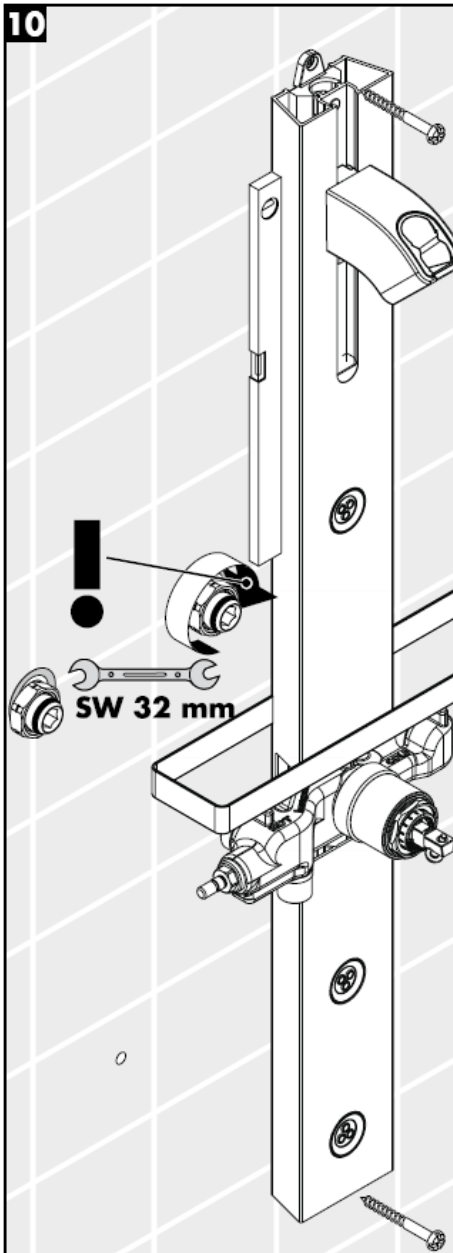


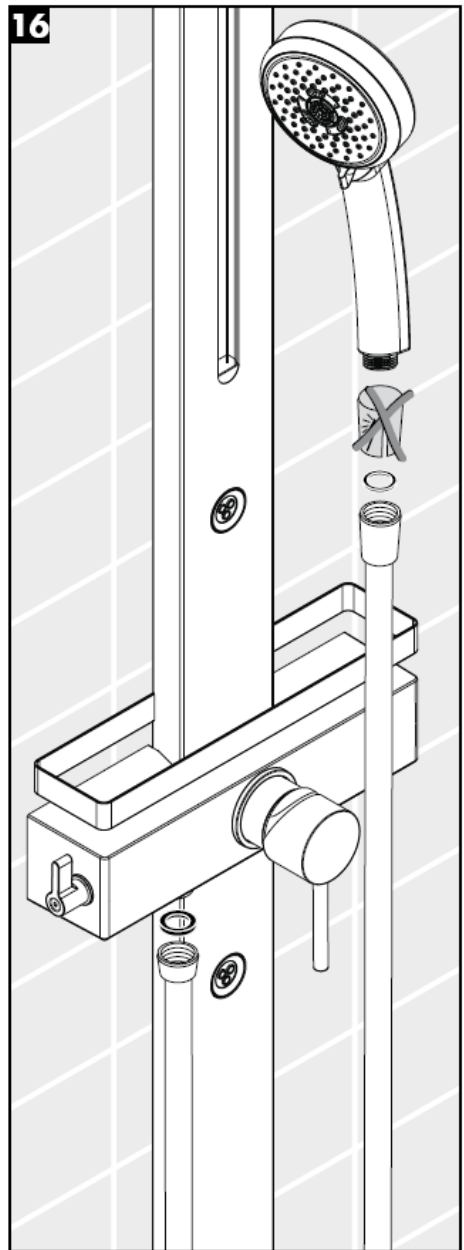
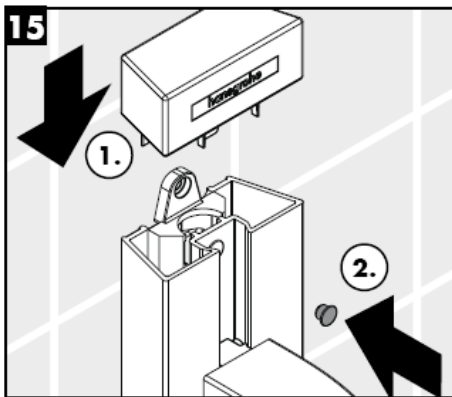
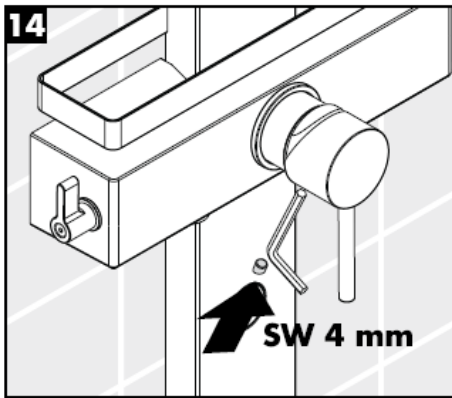


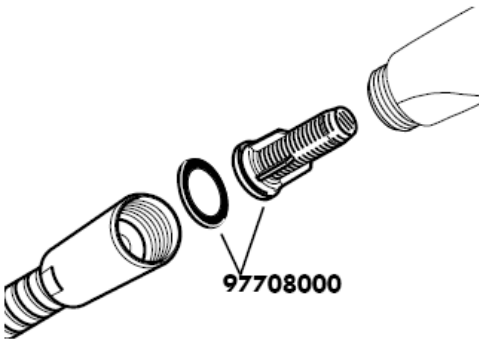
* Silikon (bez kyseliny octovej!)



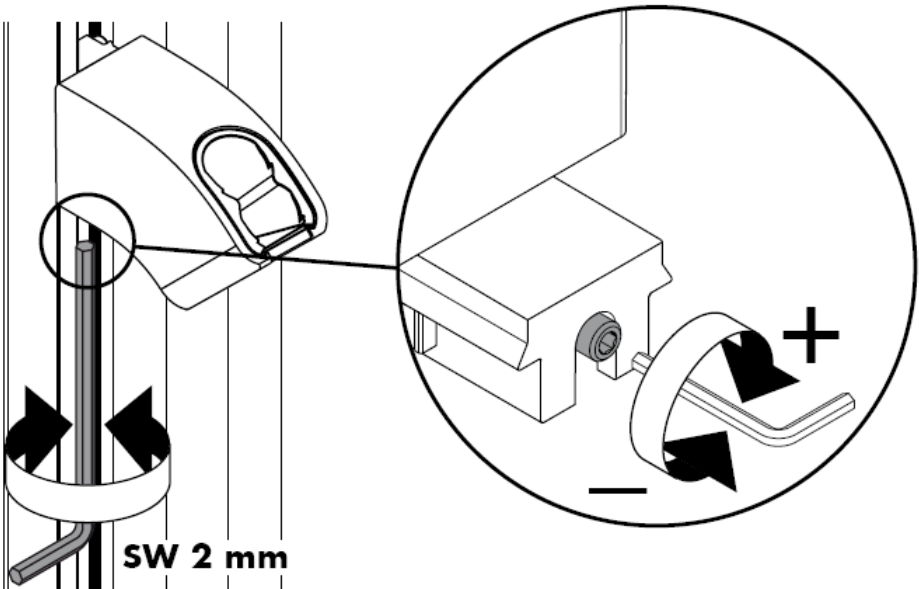


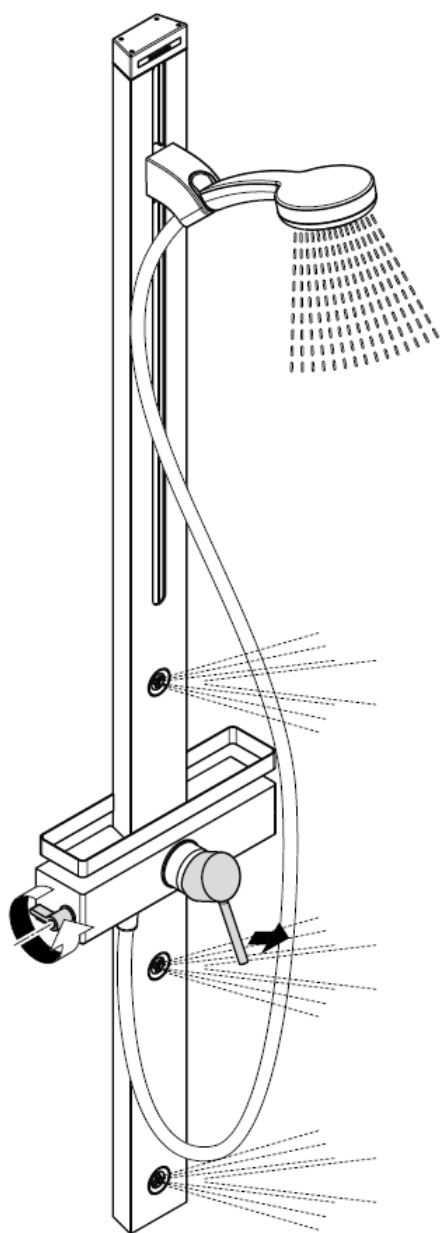
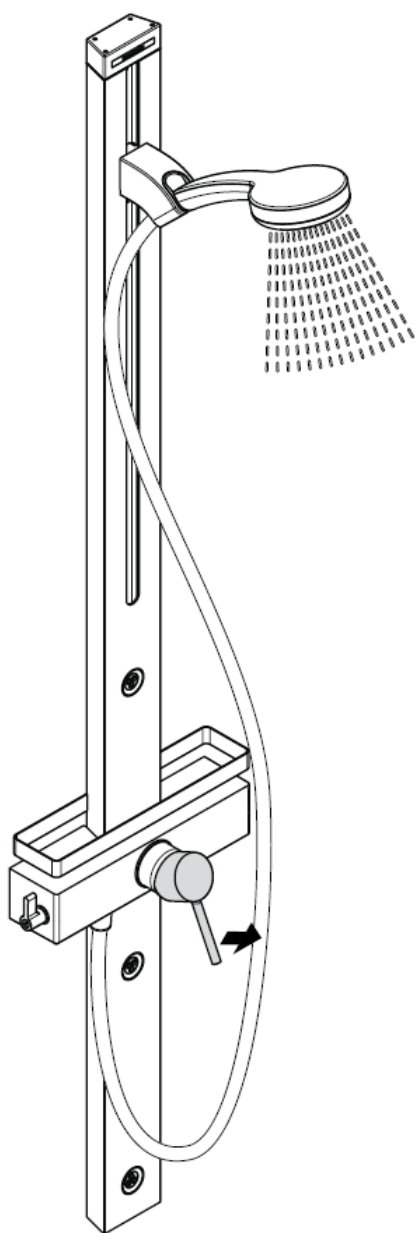






Pribalená filtračná vložka (A) sa musí zabudovať, aby zaistila menovitý prietok ručnou sprchou a zabránila prístupu nečistôt vyplavovaných z potrubia. Pokiaľ sa požaduje vyšší prietok, musí sa vsadiť namiesto filtračnej vložky (A) tesnenie so sitkom (B). Vyplavené nečistoty môžu ovplyvniť funkčnosť alebo môžu viesť aj k poškodeniu funkčných dielov ručnej sprchy. Na tieto škody sa záruka firmy Hansgrohe nevzťahuje.

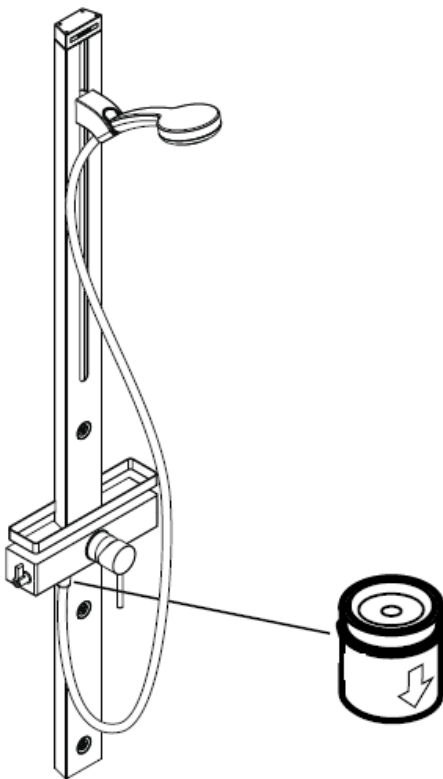


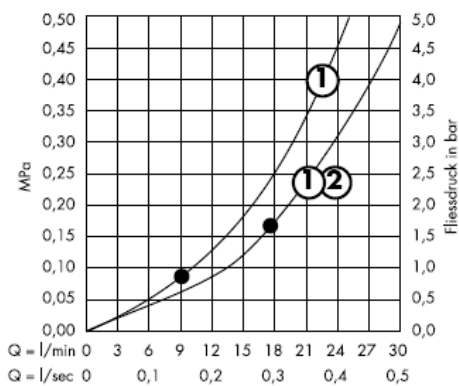
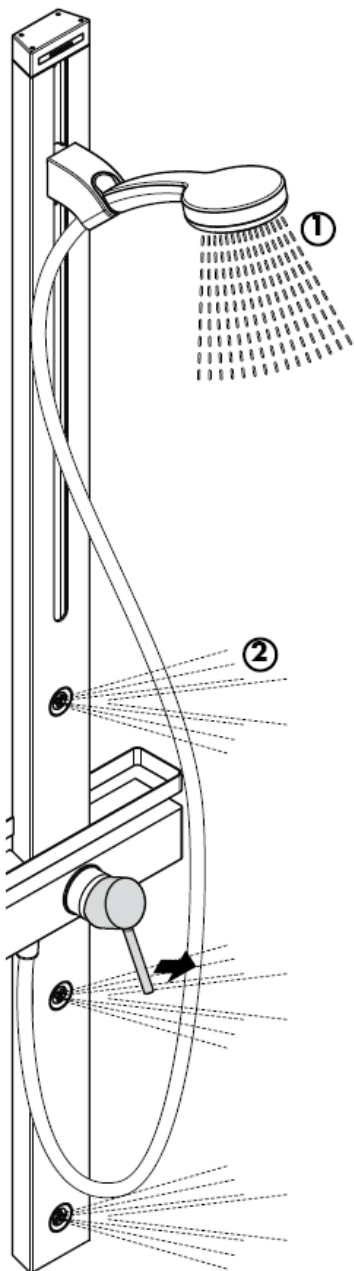


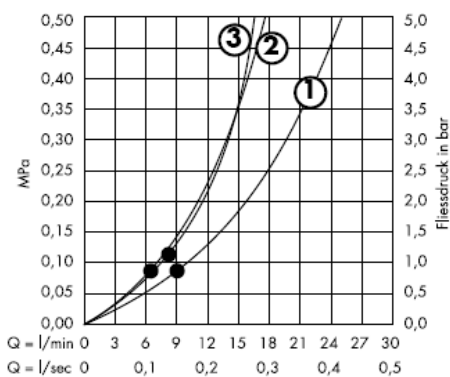
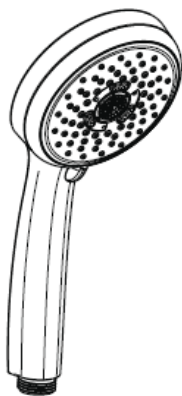
Pozor!

Pri spätných ventiloch sa musí podľa DIN EN 1717 v súlade s národnými alebo regionálnymi predpismi testovať ich funkčnosť (aspoň raz ročne).

Vlastná poistka proti spätnému nasatiu.







Od • je zaručená funkcia.

Pozor! Batéria sa musí montovať, preplachovať a testovať podľa platných noriem!

Technické údaje

Prevádzkový tlak: max. 1 MPa
 Doporučený prevádzkový tlak: 0,2 – 0,5 MPa
 Skúšobný tlak: 1,6 MPa
 (1 MPa = 10 barov = 147 PSI)
 Prietok: ca. 17l/min 0,3 MPa
 Teplota teplej vody: max. 80° C
 Doporučená teplota teplej vody: 65° C
 Prípájacie rozmery:
 Prípoje G ½“: studená vpravo - teplá vľavo

Vlastná poistka proti spätnému nasatiu.

Veľké rozdiely v tlaku medzi prípojkami studenej a teplej vody musia byť vyrovnané.

Páková batéria s obmedzením teplej vody, nastavenie vid'.str. 14.

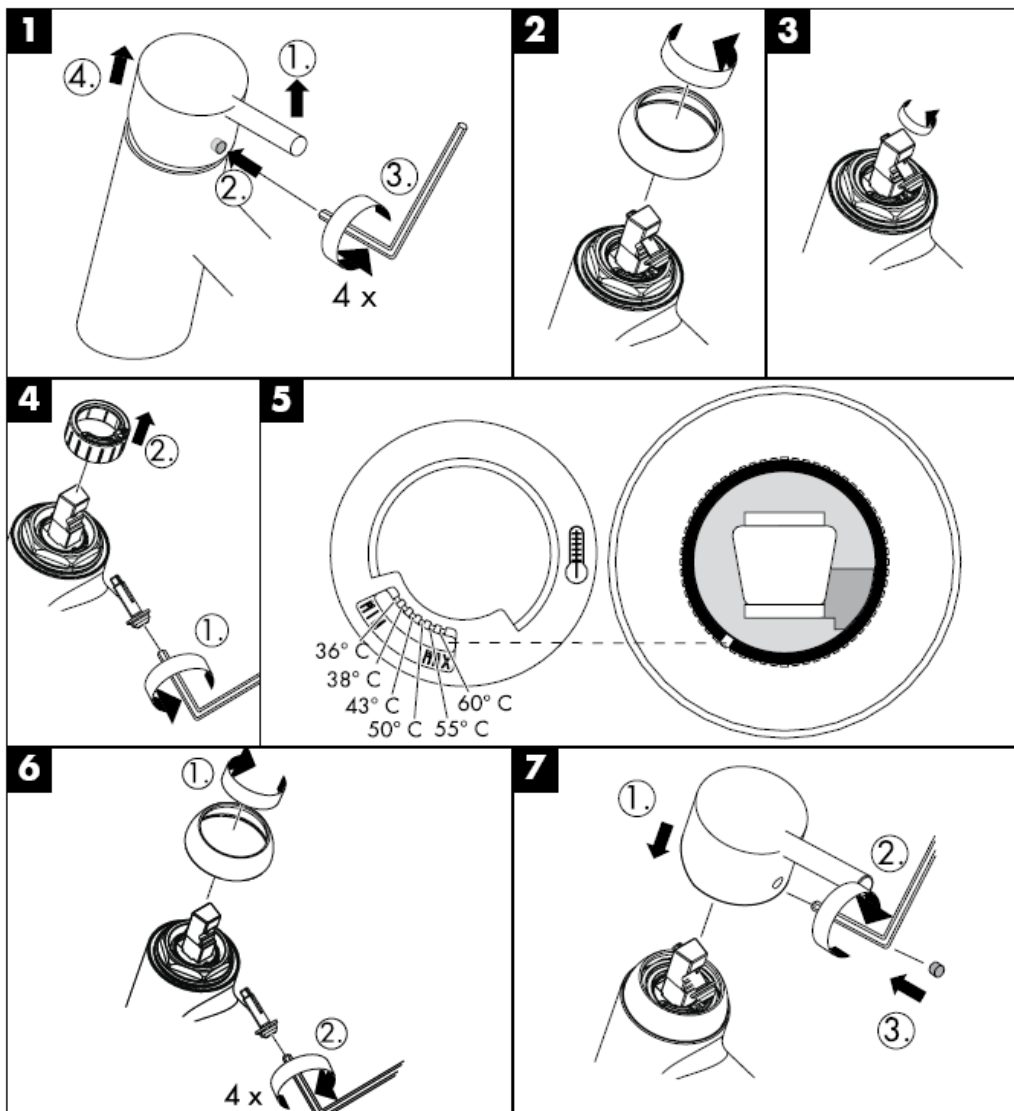
V spojení s prietokovými ohrievačmi nie je uzáver teplej vody nutný.

Pákové batérie firmy Hansgrohe môžu byť používané v spojení s hydraulicky a tepelne riadenými prietokovými ohrievačmi, pokiaľ je tlak prúdu aspoň 0,15 MPa

Servisné diely vid' strana 3

1	rukoväť	10490XXX
1.1	kryt skrutky	96338000
2	krytka	96395XXX
3	objímka	98813000
4	kryt	98814000
5	matica	98815000
6	kartuša kompl.	92730000
7	Poistná skrutka	96059000
8	tesnenie	95008000
9	rukoväť	98816000
10	uzáver	98817000
11	obmedzovač spätného nasatia DW15	94074000
12	tesnenie (5 kusov)	98058000
13	hadica sprchy	28276XXX
14	Ručná sprcha	28536000
15	jazdec kompl.	98745000
16	horný kryt	98818000
17	bočná sprcha	98743000
18	ružica	98742000
19	montážne diely	96179009
20	etážky	96742000
21	Zábradlie	98819000
22	Tesnenie filtra (5 kusov)	94246000
23	Filtračnou vložkou	97708000
24	Pridržiavací prvok	97586000

Obmedzenie teplej vody: teplota teplej vody 60 C, teplota studené vody 10 C, tlak prúdu 0,3 MPa.

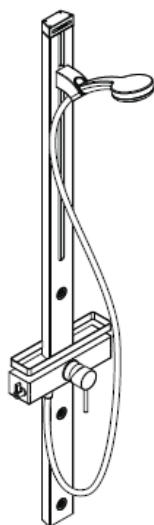


hansgrohe

Hansgrohe · Postfach 1145 · D-77761 Schiltach · Telefon +49 (0) 78 36/51-1282 · Telefax +49 (0) 7836/511440
E-Mail: info@hansgrohe.com · Internet: www.hansgrohe.com

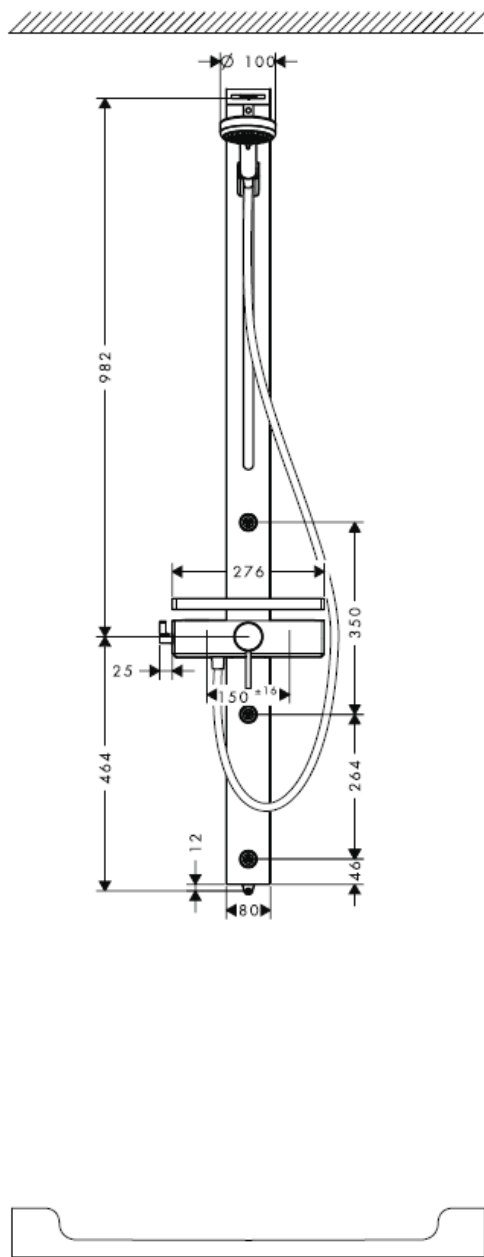
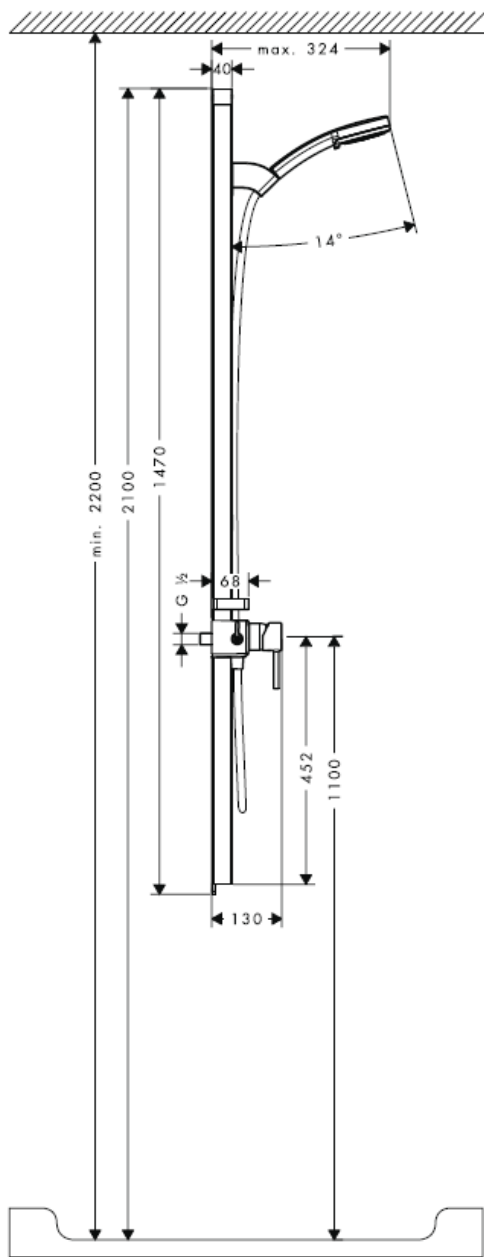
04/2007
9.04266.01
Slovensky

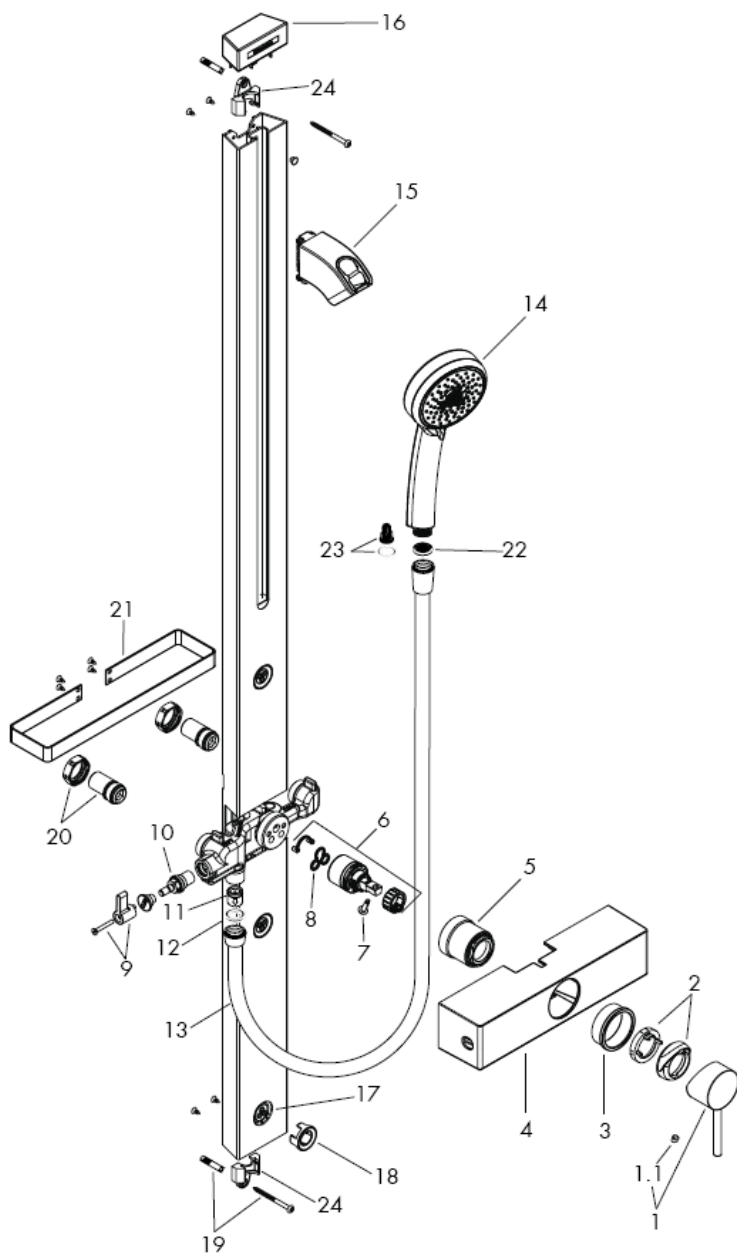
组装说明

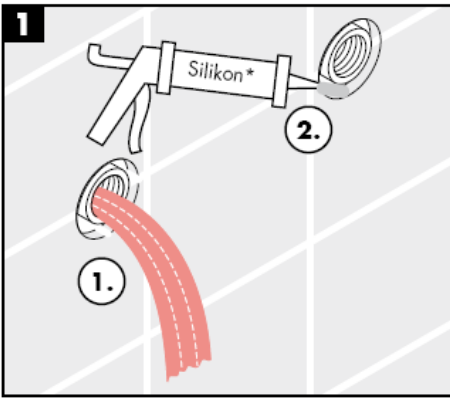


Cromo 100 Duschpaneel
27105000

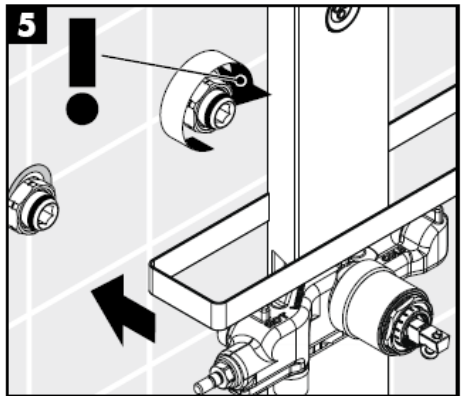
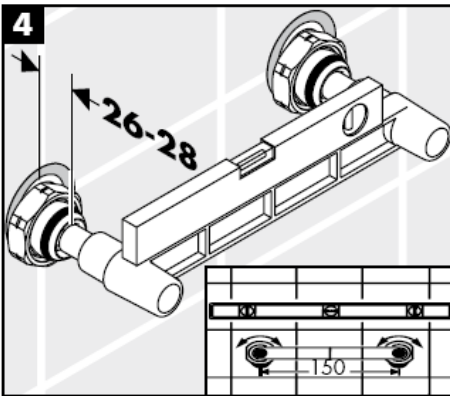
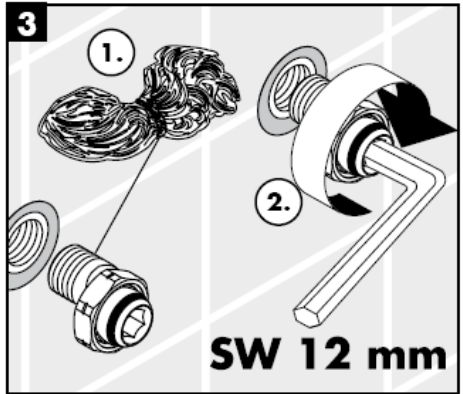
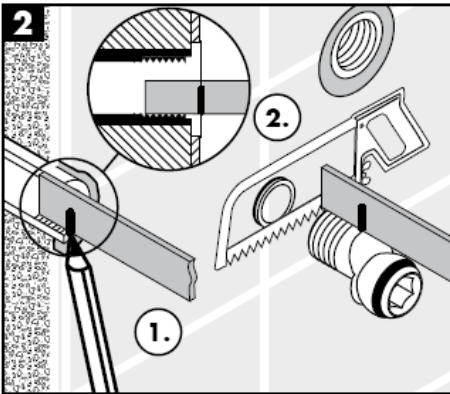
hansgrohe

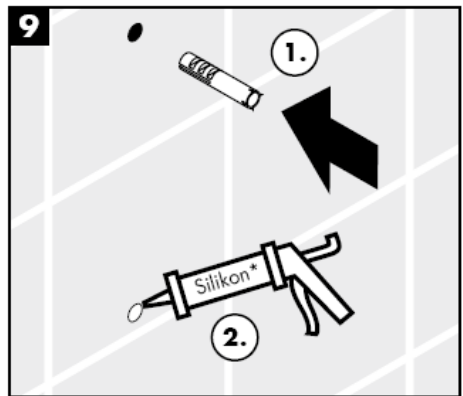
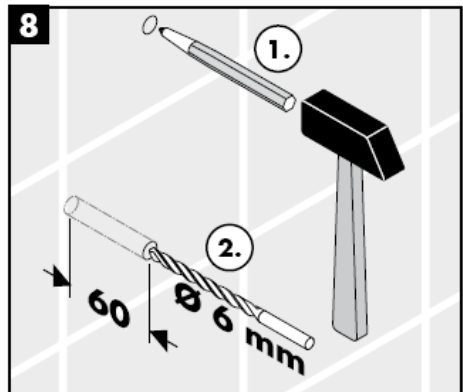
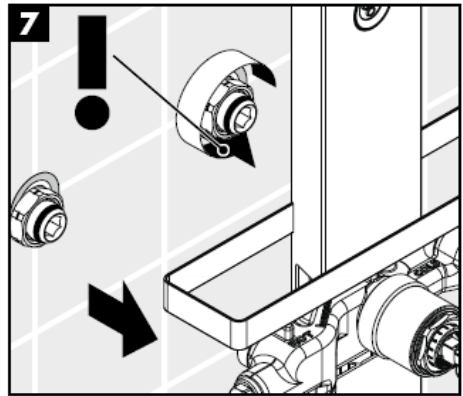
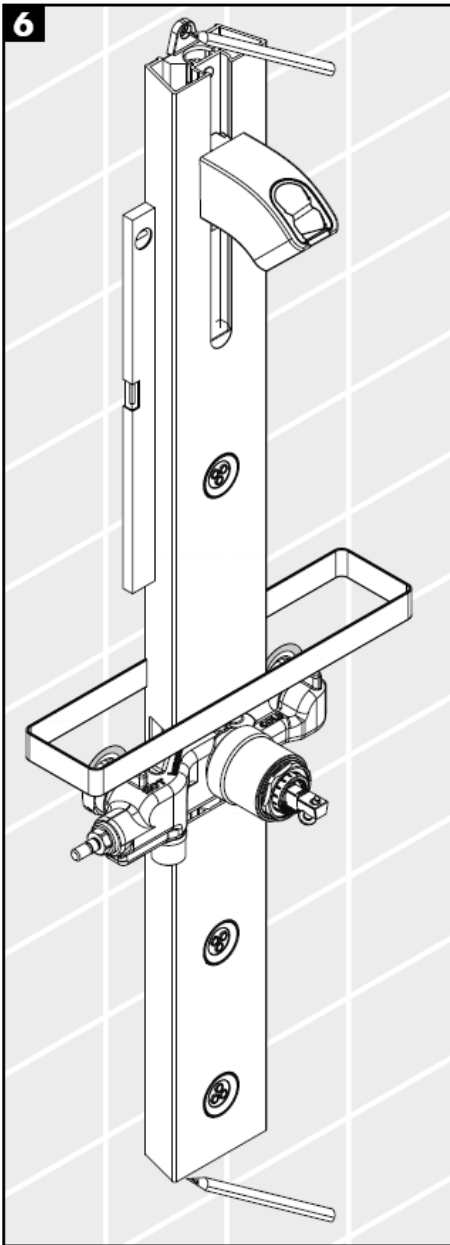


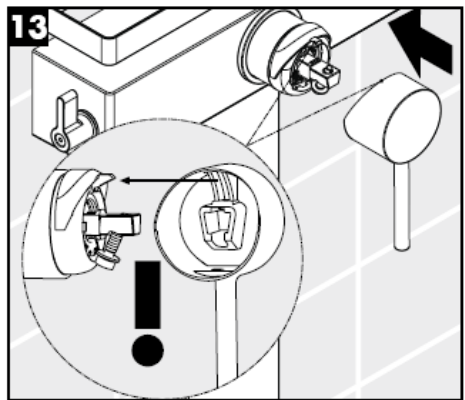
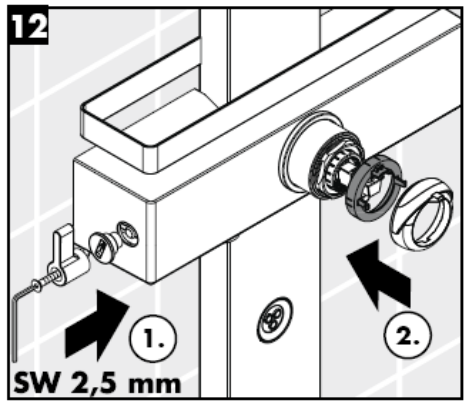
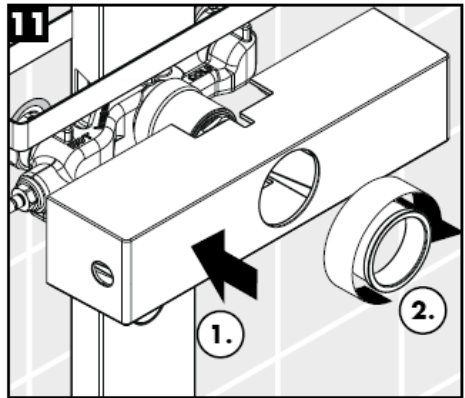
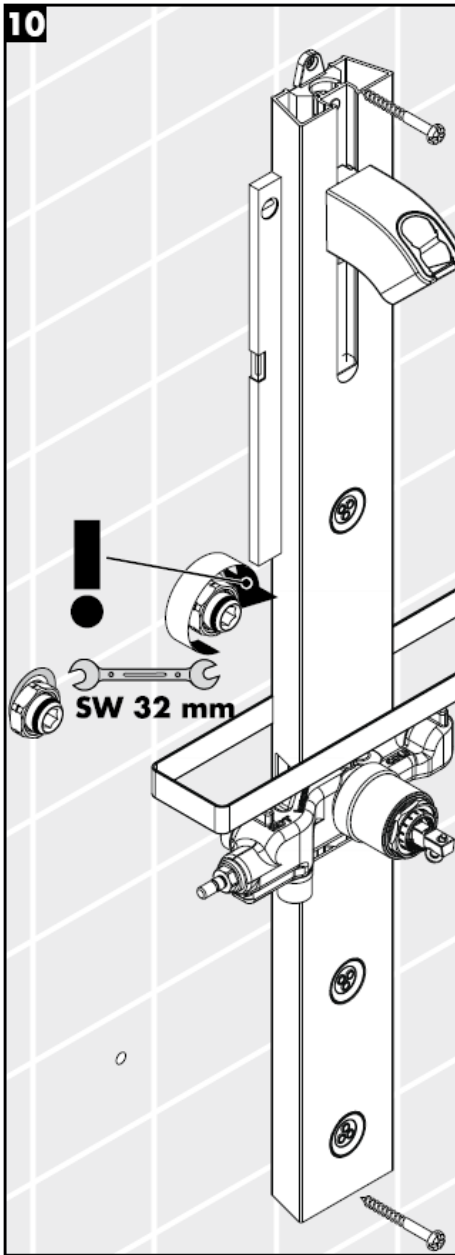


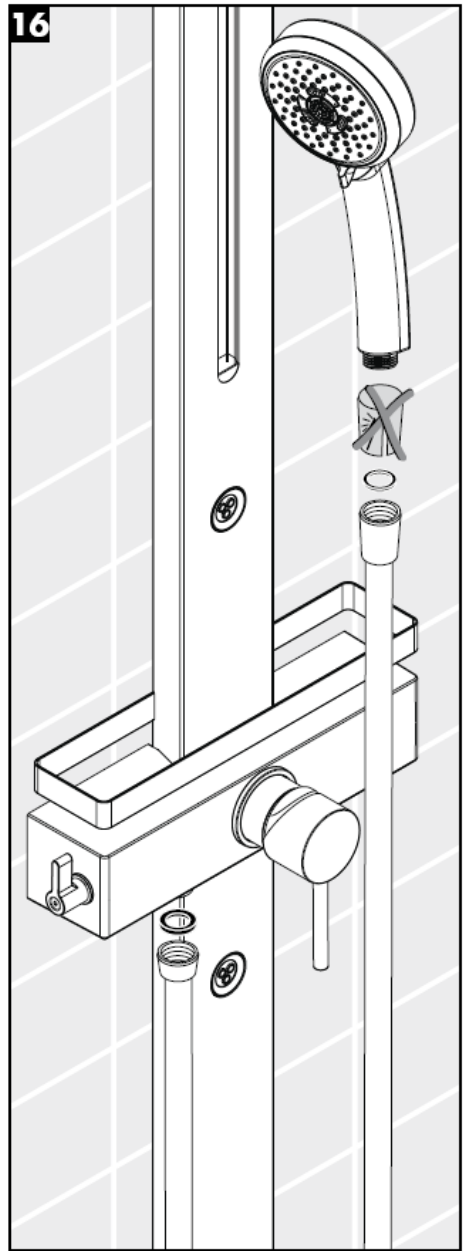
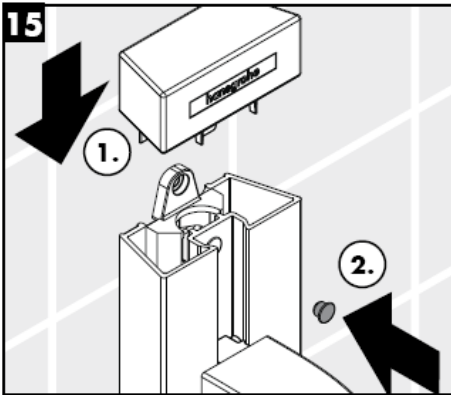
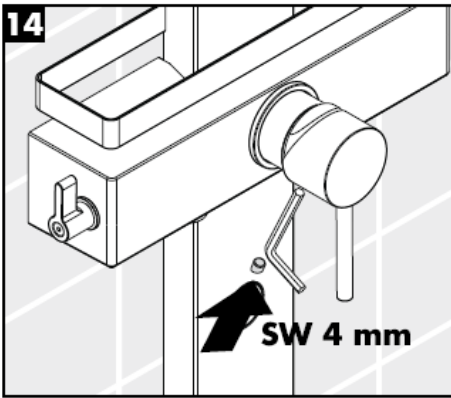


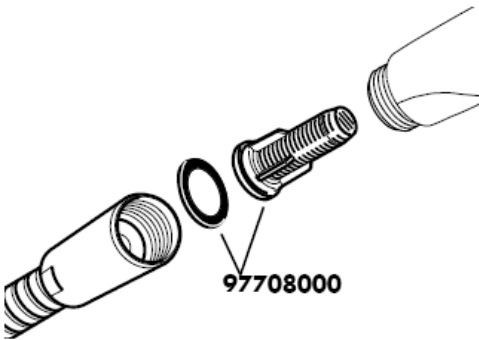
* 硅胶 (不含醋酸)





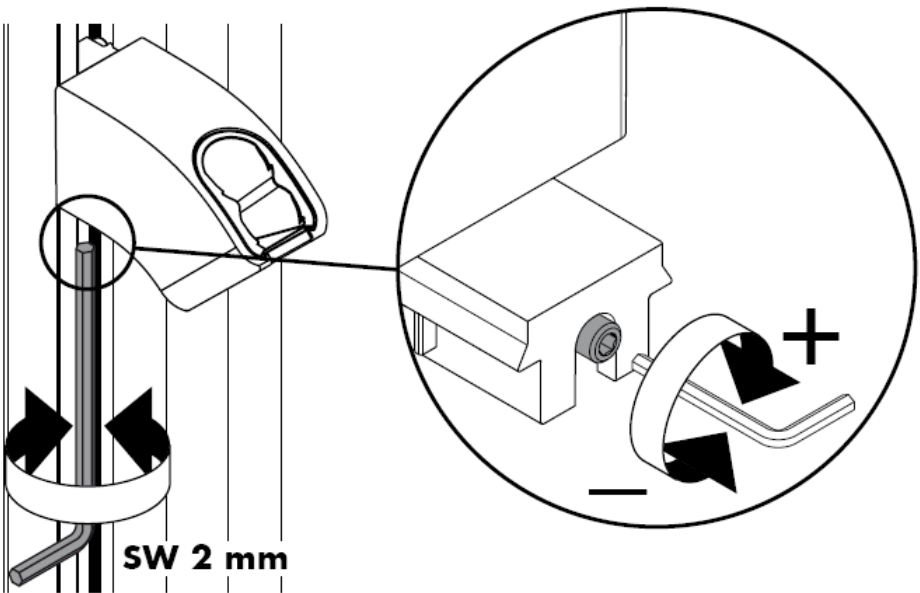


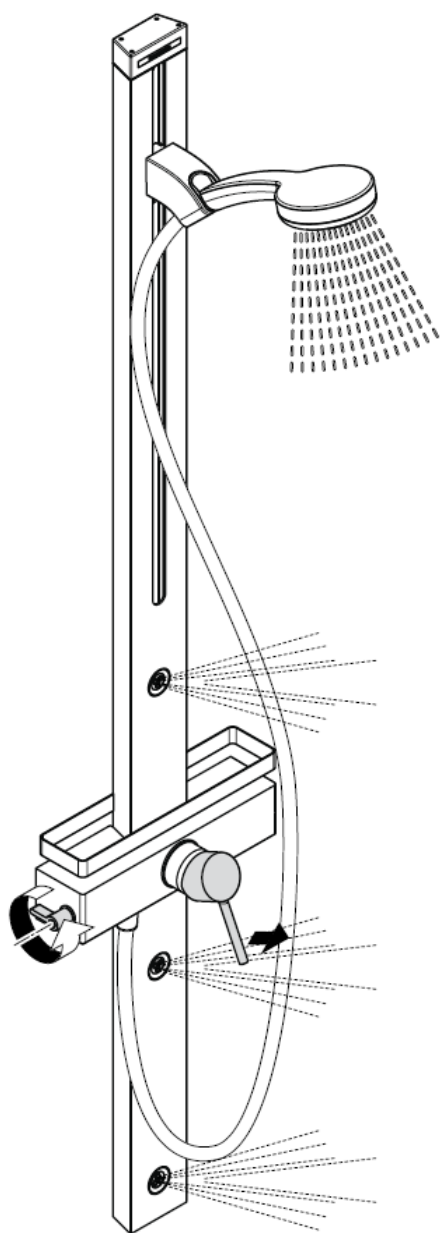
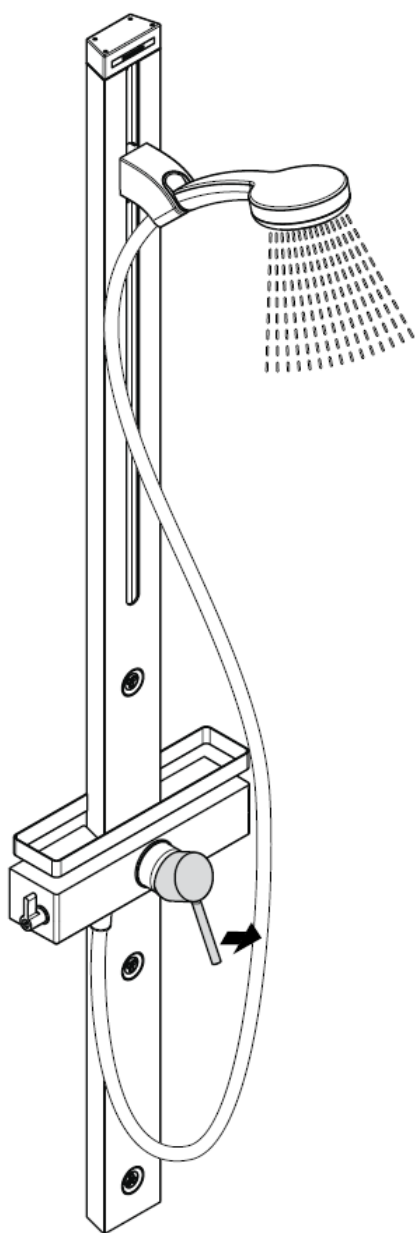




为了防止管道中的脏东西冲入花洒内，与手持花洒包装在一起的滤柱（A）必须安装。如果想要更大的出水量，可用滤网（B）代替滤柱（A）。

这些脏东西会影响手持花洒的功能或损坏手持花洒的功能部件，由此引起的损失汉斯格雅公司概不负责。

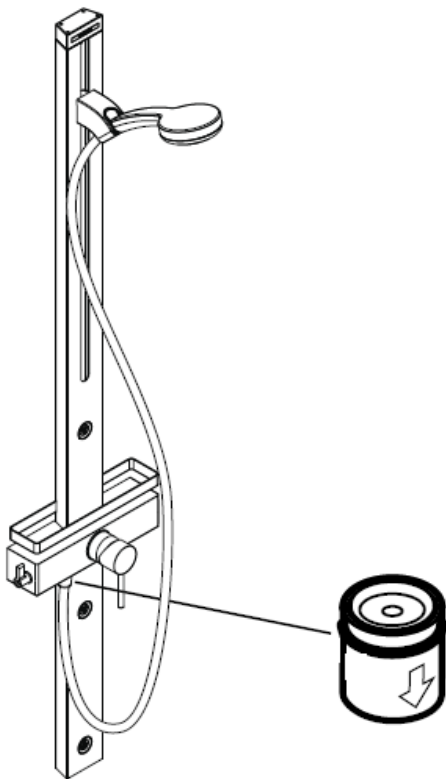


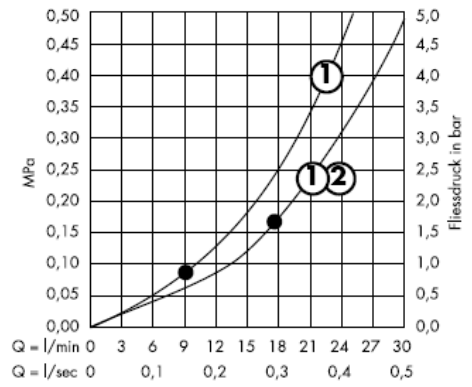
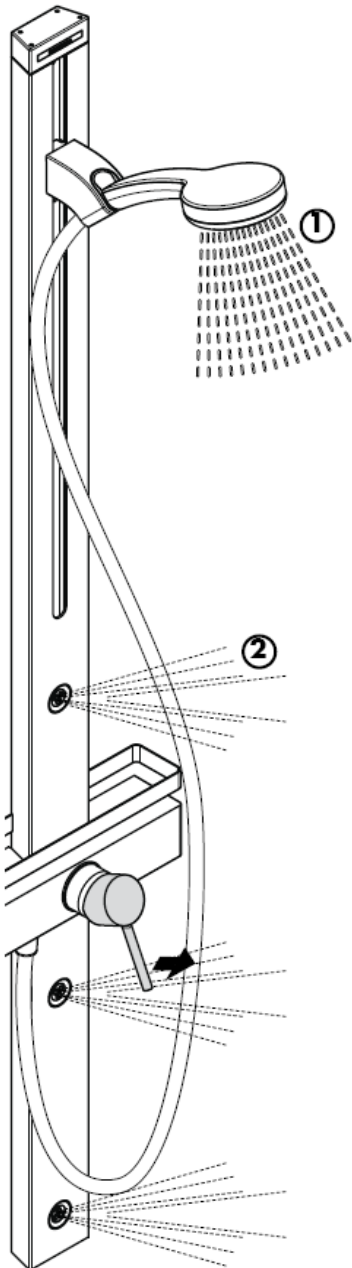


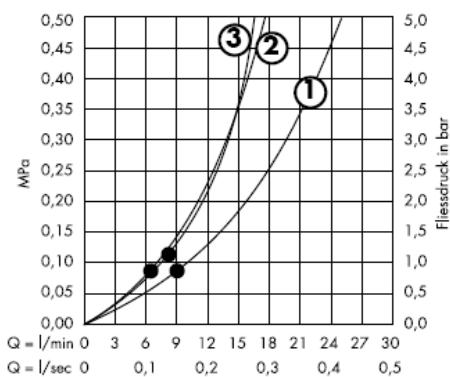
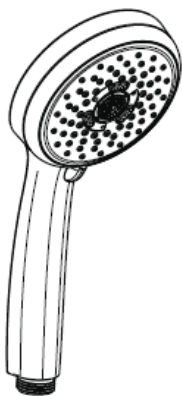
注意！

单向阀必须在符合国家或当地的法律的情况下按照DIN EN 1717定期检查（至少一年一次）。

自动防止回流







从•开始，正常功能得以保证。

注意！

必须按照现行的规定安装，冲洗和测试产品！

技术参数

工作压强：	max. 1 MPa
推荐工作压强：	0,2 – 0,5 MPa
测试压强：	1,6 MPa
(1 MPa = 10 巴 = 147 PSI)	
流速：	ca. 17l/min 0,3 MPa
热水温度：	max. 80° C
推荐热水温度：	65° C
中心距离：	
连接管线G ½"：	左热右冷

自动防止回流

冷热水管间过大的压力差必须予以平衡。

带有热水控制器的单手柄龙头的调节方法，参见第14页。

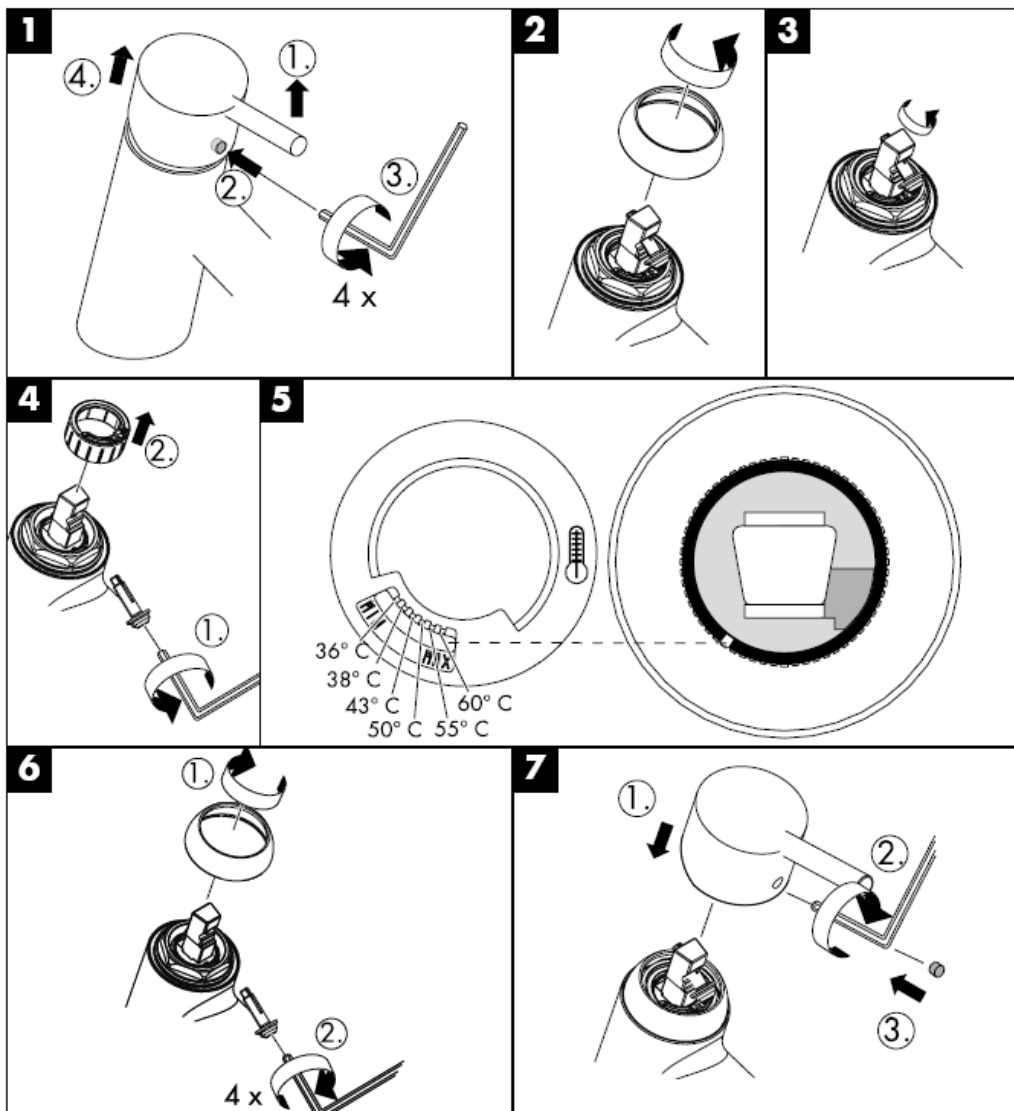
如果与连续流热水器一起使用，则不必作任何调节。

如果水压达到1.5巴以上，汉斯格雅单手柄龙头可以和液压式或热控式直流式热水器一起使用。

备用零件 参见第页 3

1	手柄	10490XXX
1.1	螺钉帽	96338000
2	法兰	96395XXX
3	衬套	98813000
4	盖	98814000
5	螺母	98815000
6	阀体	92730000
7	保险螺丝	96059000
8	垫圈	95008000
9	手柄	98816000
10	闭塞单元	98817000
11	单向阀 DW15	94074000
12	垫圈 (5个)	98058000
13	花洒软管	28276XXX
14	手持花洒	28536000
15	支架组件	98745000
16	上盖	98818000
17	淋浴器	98743000
18	法兰	98742000
19	安装附件	96179009
20	偏心接头	96742000
21	扶手	98819000
22	滤网 (5个)	94246000
23	滤柱	97708000
24	支承元件	97586000

热水限制：热水温度60 C，冷水温度10 C，流动压力3巴

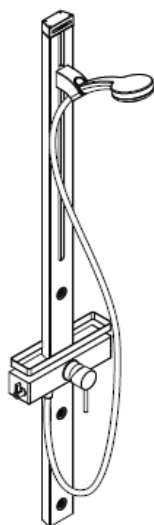


hansgrohe

Hansgrohe · Postfach 1145 · D-77761 Schiltach · Telefon +49 (0) 78 36/51-1282 · Telefax +49 (0) 7836/511440
E-Mail: info@hansgrohe.com · Internet: www.hansgrohe.com

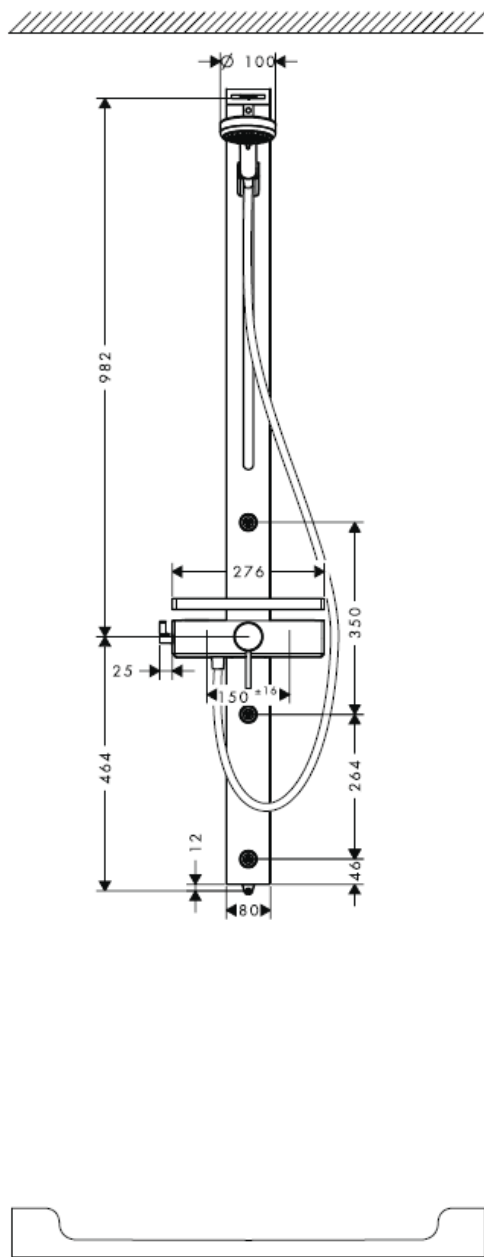
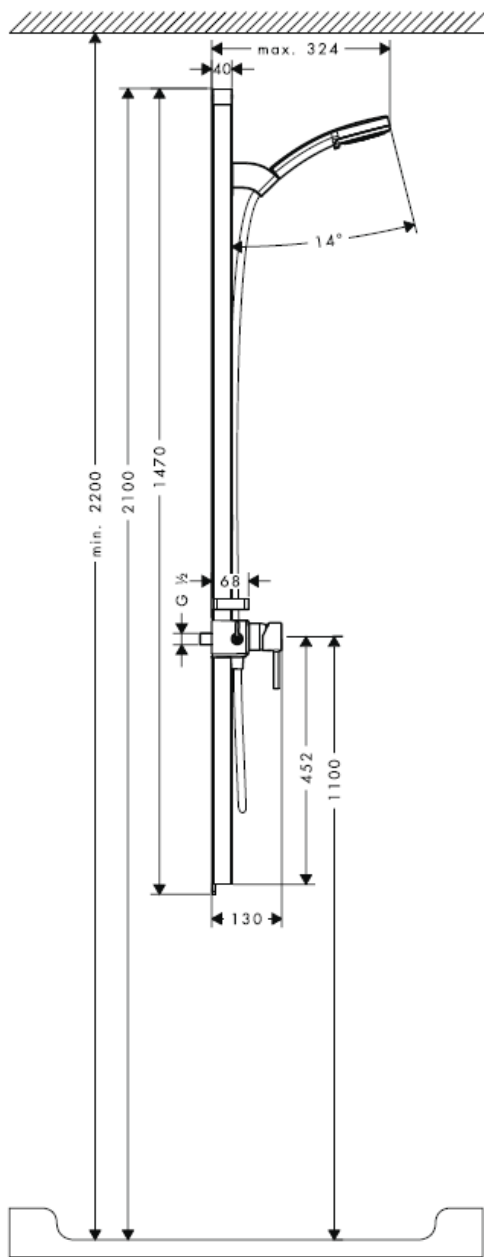
04/2007
9.04266.01
中文

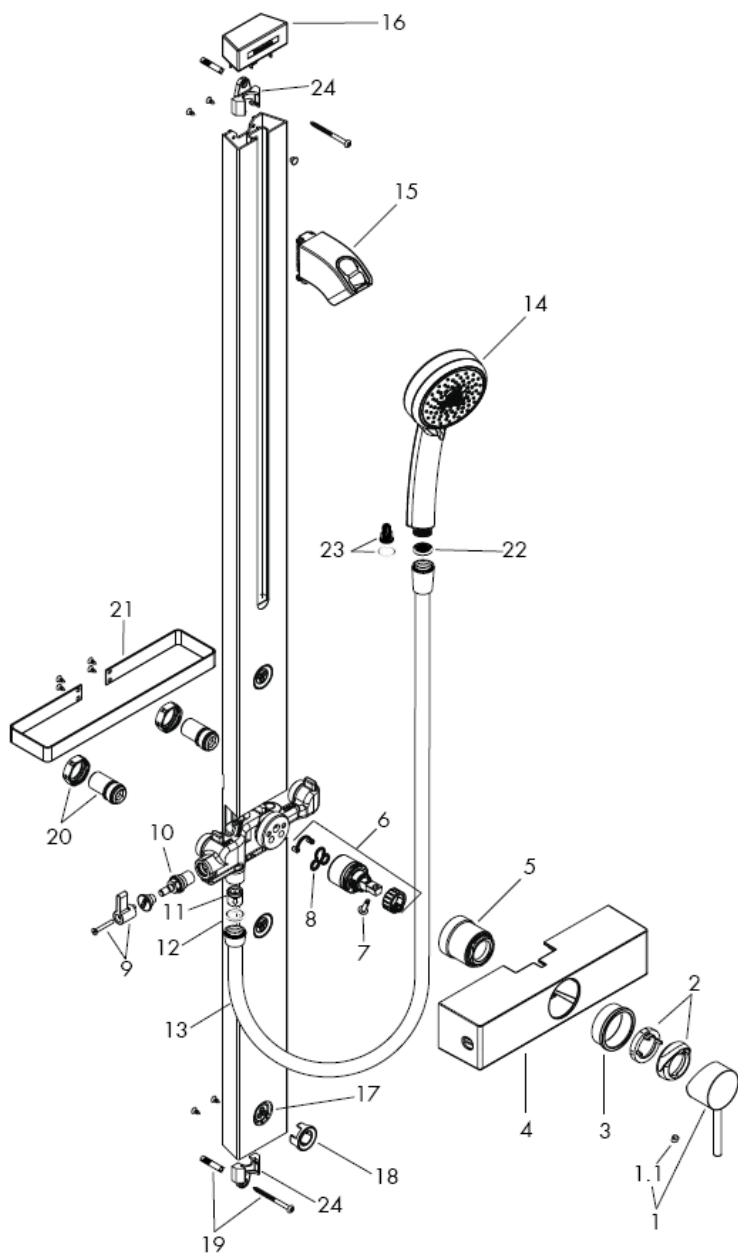
Инструкция по монтажу

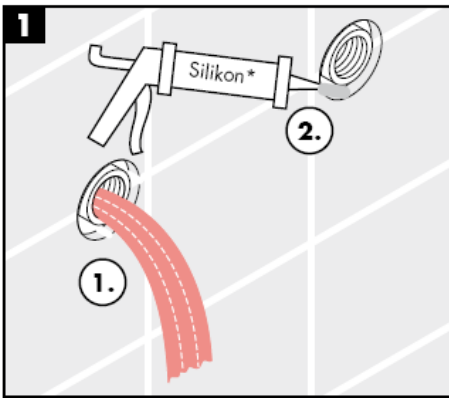


Croma 100 Duschpaneel
27105000

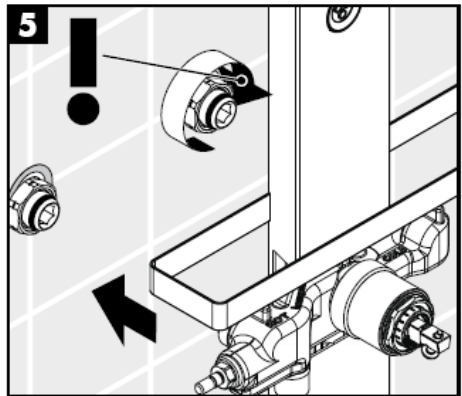
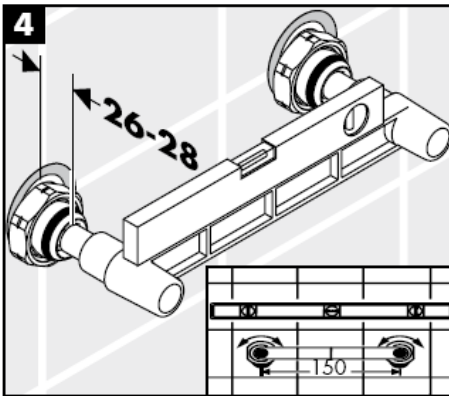
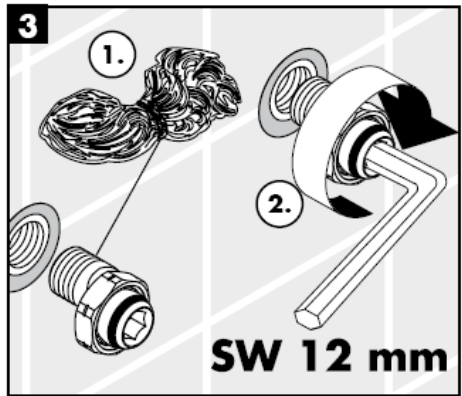
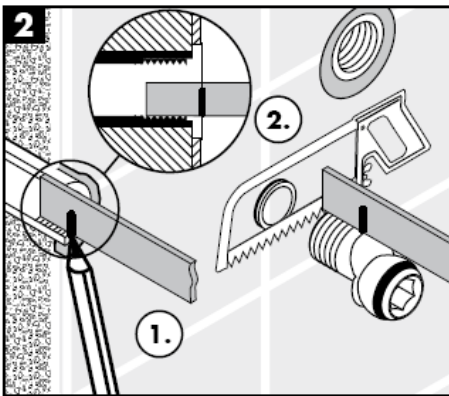
hansgrohe

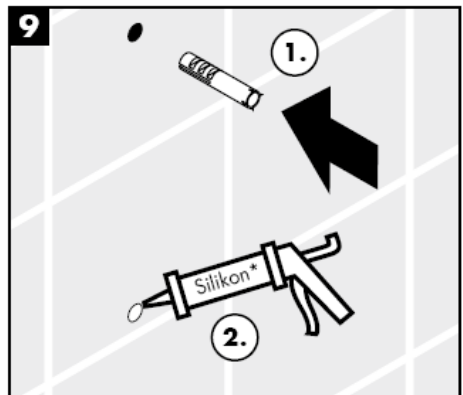
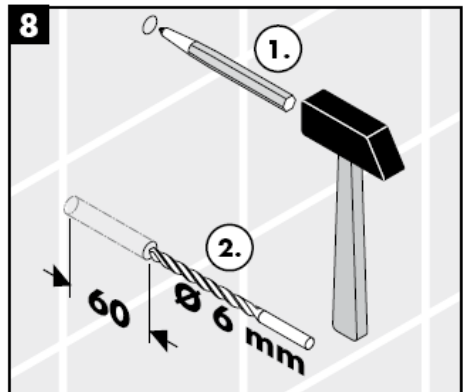
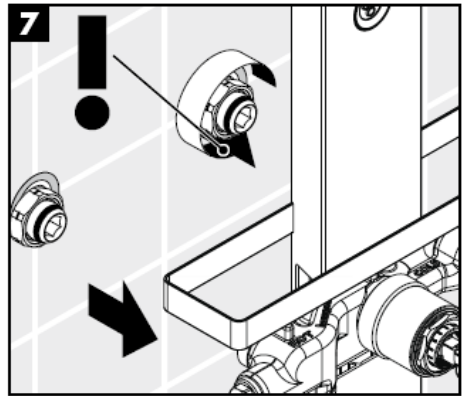
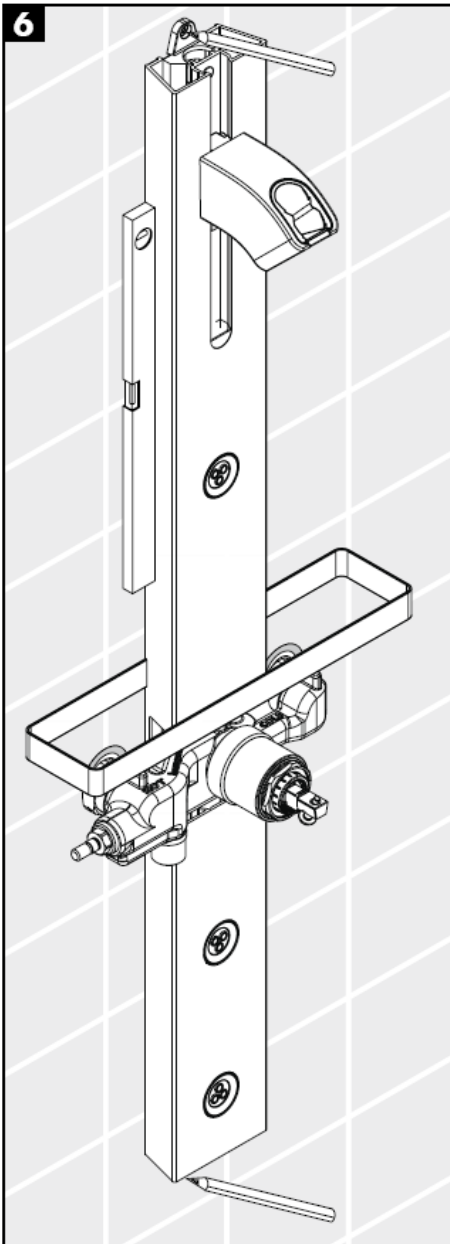


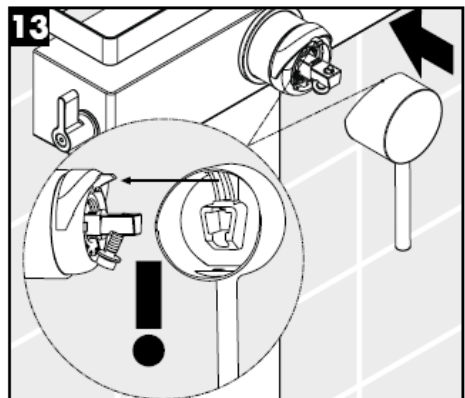
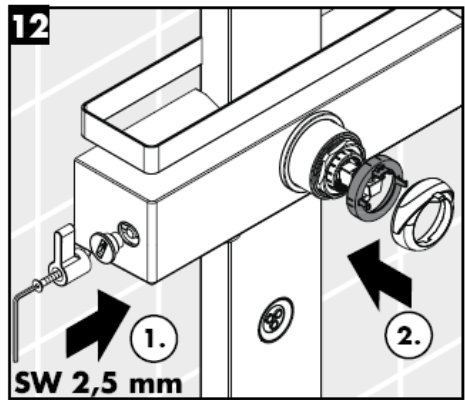
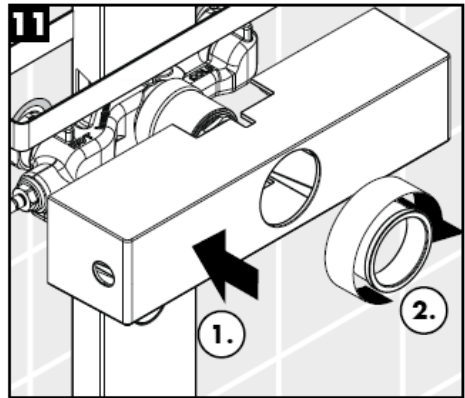
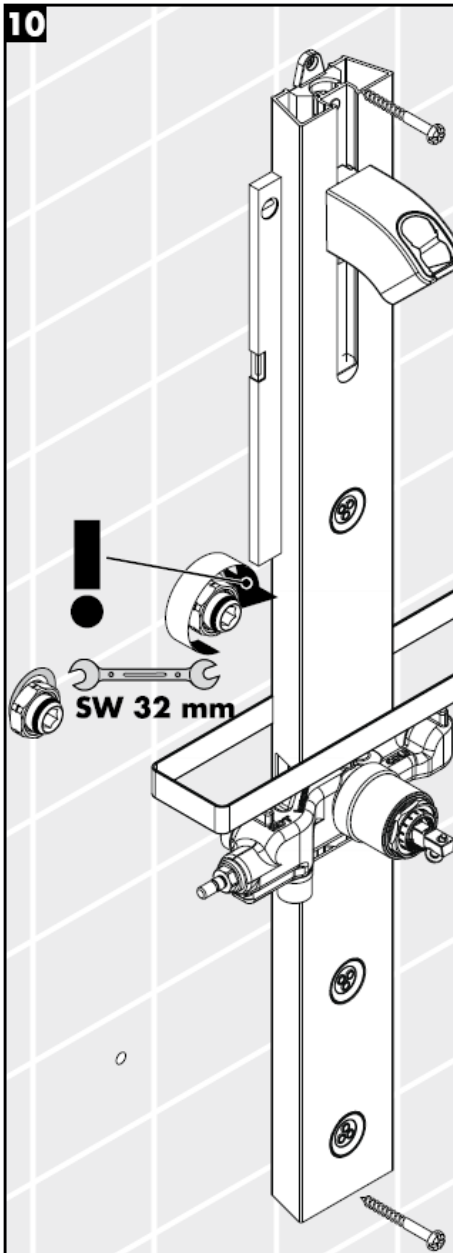


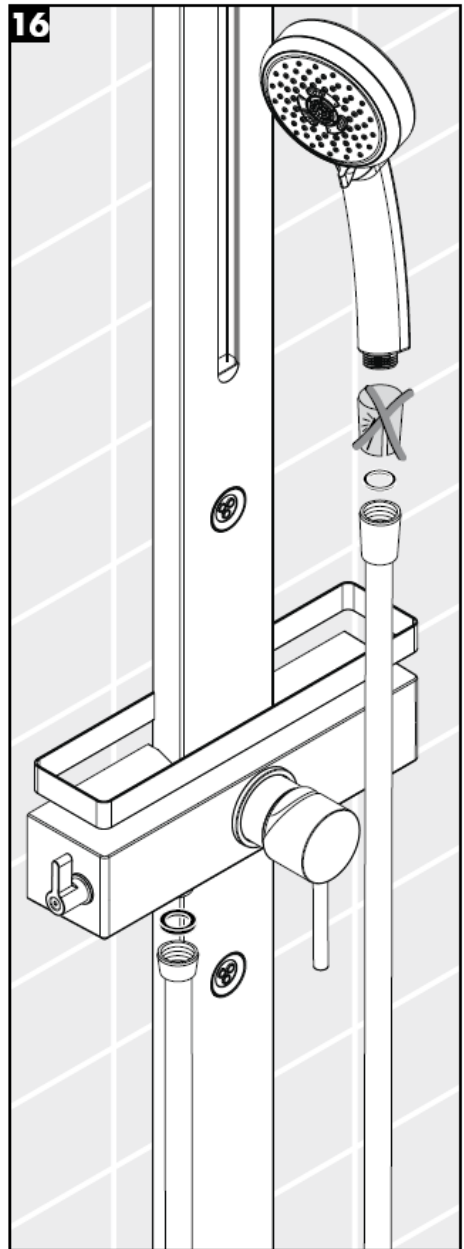
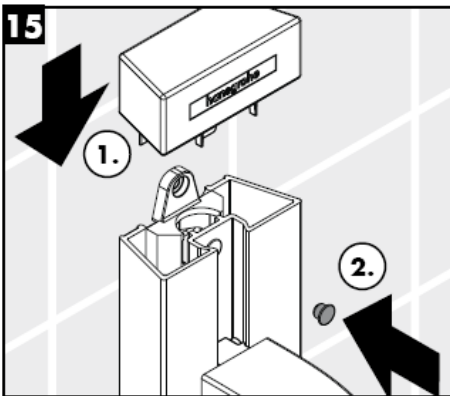
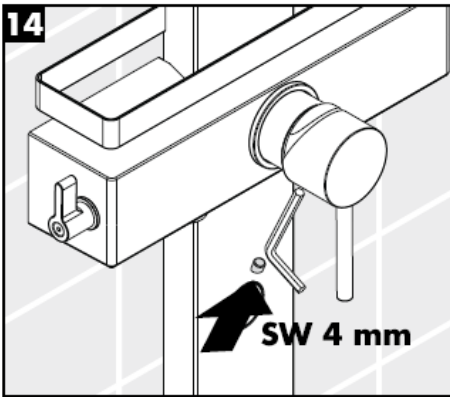


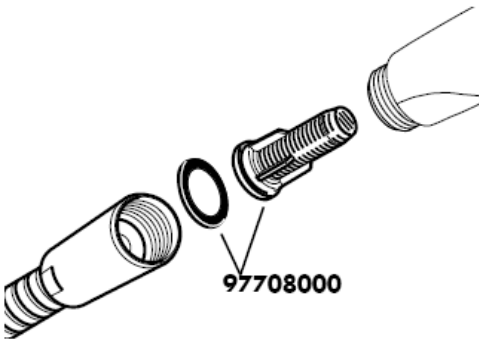
* Силикон (не содержит уксусной кислоты!)







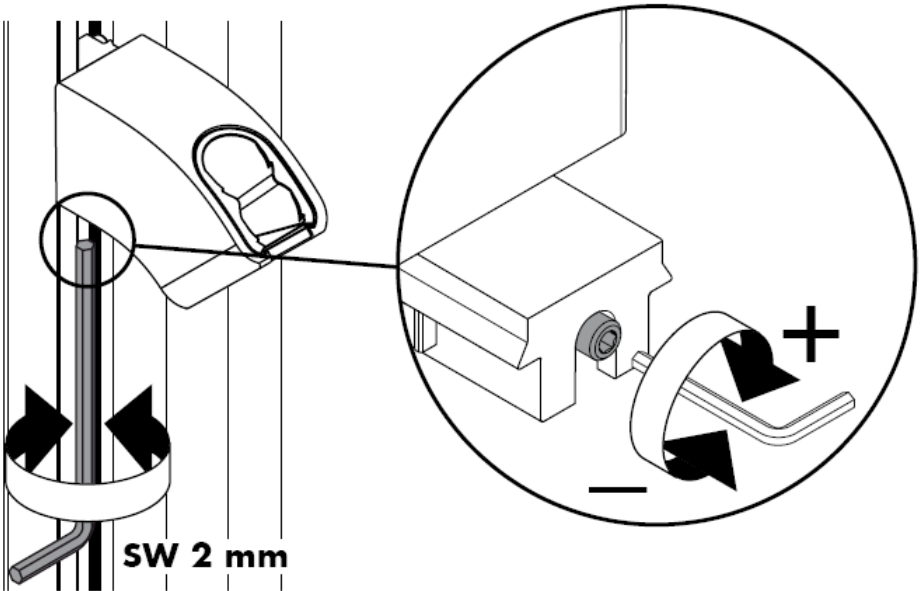


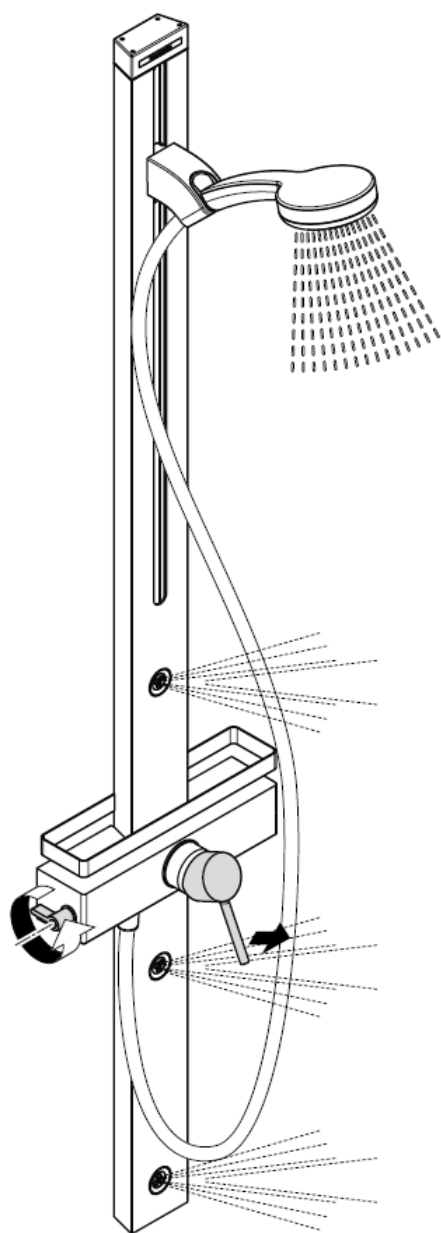
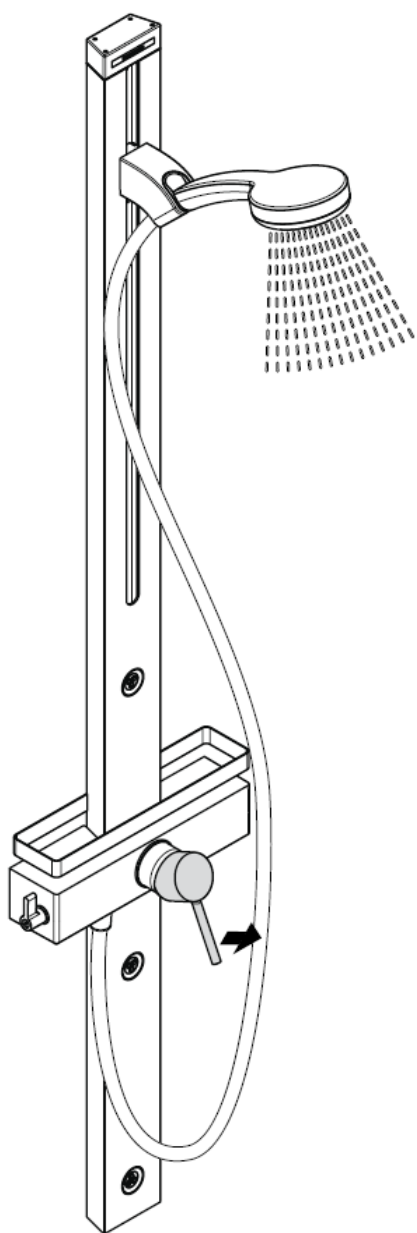


Предустановленный фильтр (А) предназначен для обеспечения стандартного расхода воды и защиты внутренней части лейки ручного душа от содержащихся в водопроводной воде загрязнений. Если Вы желаете повысить расход воды, Вам необходимо заменить предустановленный фильтр (А) на фильтр-сеточку (В).

Содержащиеся в воде загрязнения могут попасть внутрь лейки привести к повреждениям/поломке внутреннего механизма лейки.

В этом случае покупатель теряет право на гарантию.

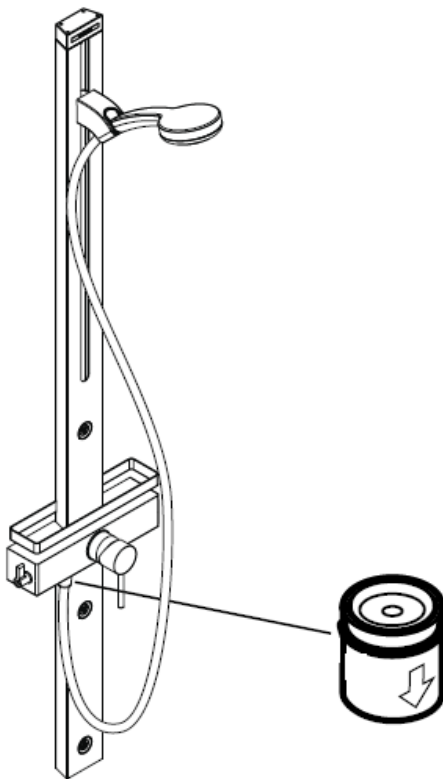


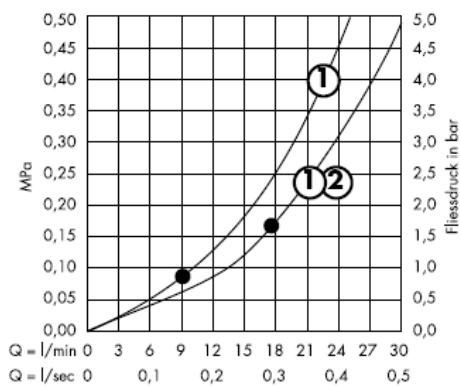
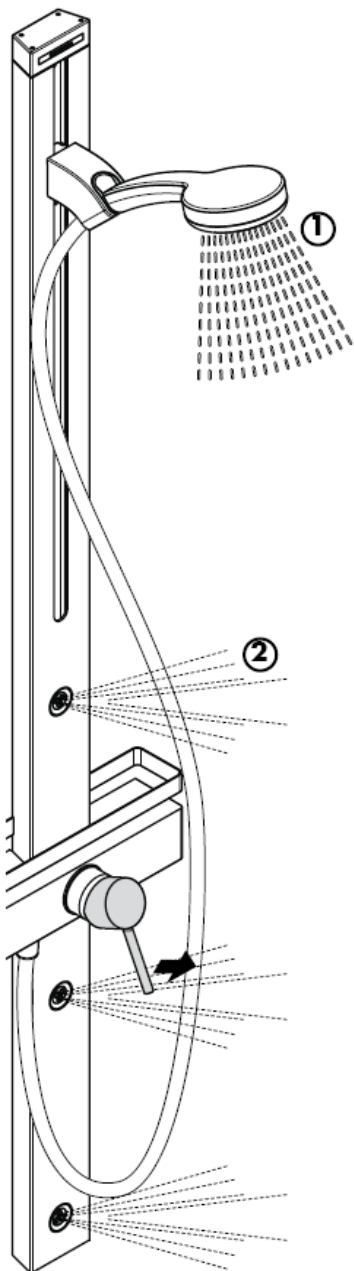


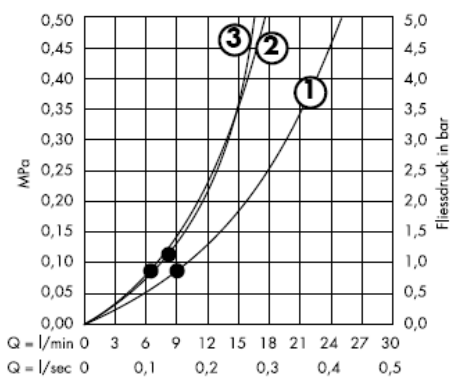
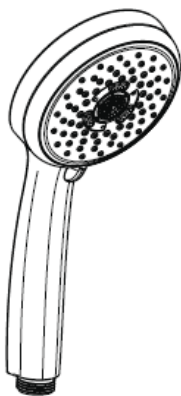
Осторожно!

Защита обратного тока должна регулярно проверяться (минимум один раз в год) по стандарту DIN EN 1717 или в соответствии с национальными или региональными нормативами

укомплектован клапаном обратного тока воды







Гарантированное функционирование при показателях свыше •.

Осторожно! Смеситель должен быть смонтирован по действующим нормам и в соответствии с настоящей инструкцией, проверен на герметичность и безупречность работы

Технические данные

Рабочее давление: max. 1 МПа
 Рекомендуемое рабочее давление: 0,2 – 0,5 МПа
 Давления: 1,6 МПа
 (1 МПа = 10 бар = 147 PSI)
 Пропускная способность: ca. 17l/min 0,3 МПа
 Температура горячей воды: max. 80° С
 Рекомендуемая темп. гор. воды: 65° С
 Размеры подключения:
 Подключение G 1/2": холодная справа
 горячая слева

укомплектован клапаном обратного тока воды

донного клапа. Перед установкой смесителя необходимо регулировочными кранами выровнять авление холодной и горячей воды при помощи вентмлей регулирующих подачу воды в квартиру.

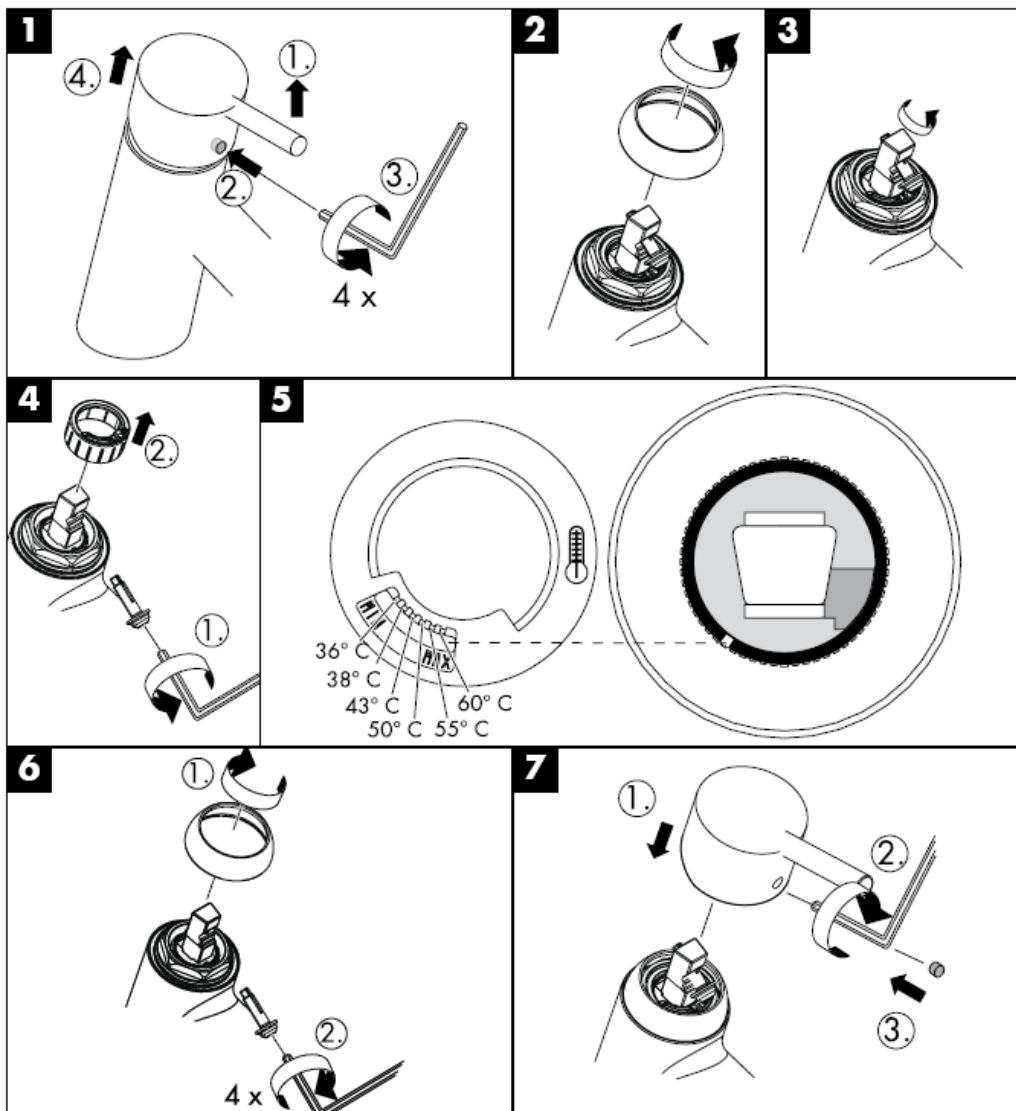
Однорычажный смеситель имеет ограничитель расхода горячей воды (см. Стр. 14: юстировка).

Однорычажные смесители фирмы HANSGROHE можно использовать с электроводонагревателями бойлерного типа при минимальном давлении 0,15 МПа.

Комплект см. стр. 3

1	Рукоятка	10490XXX
1.1	Пробка декоративная	96338000
2	сферический колпачок	96395XXX
3	гильза	98813000
4	накладка	98814000
5	Гайка	98815000
6	картридж	92730000
7	Установочный винт	96059000
8	уплотнение	95008000
9	Рукоятка	98816000
10	Запорный блок	98817000
11	Защита обратного тока воды DW15	94074000
12	уплотнение (5 штук)	98058000
13	Шланг душа	28276XXX
14	Ручной душ	28536000
15	Заслонка кпл.	98745000
16	накладка	98818000
17	Боковой душ	98743000
18	Розетка	98742000
19	Крепежные детали	96179009
20	S-образные подключения	96742000
21	Релинг	98819000
22	Уплотнение сита (5 штук)	94246000
23	фильтрующей вставкой	97708000
24	Крепежный элемент	97586000

Ограничение расхода горячей воды: температура горячей воды 60 С, температура холодной воды 10 С, давление 0,3 МПа.

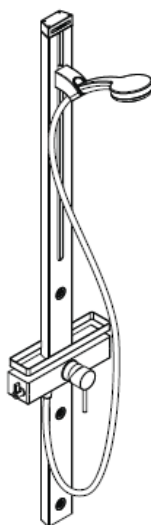


hansgrohe

Hansgrohe · Postfach 1145 · D-77761 Schiltach · Telefon +49 (0) 78 36/51-1282 · Telefax +49 (0) 7836/511440
E-Mail: info@hansgrohe.com · Internet: www.hansgrohe.com

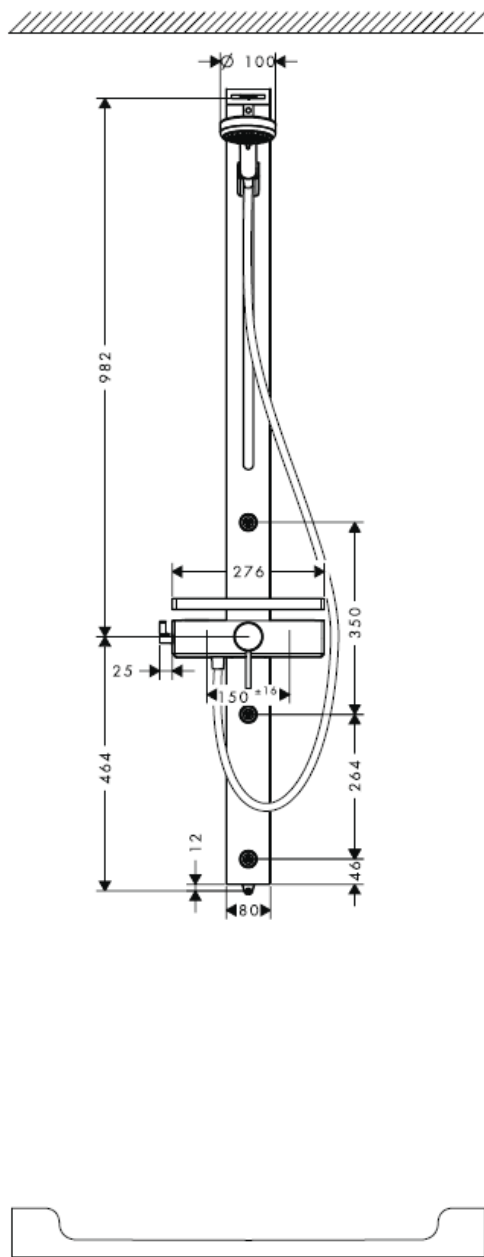
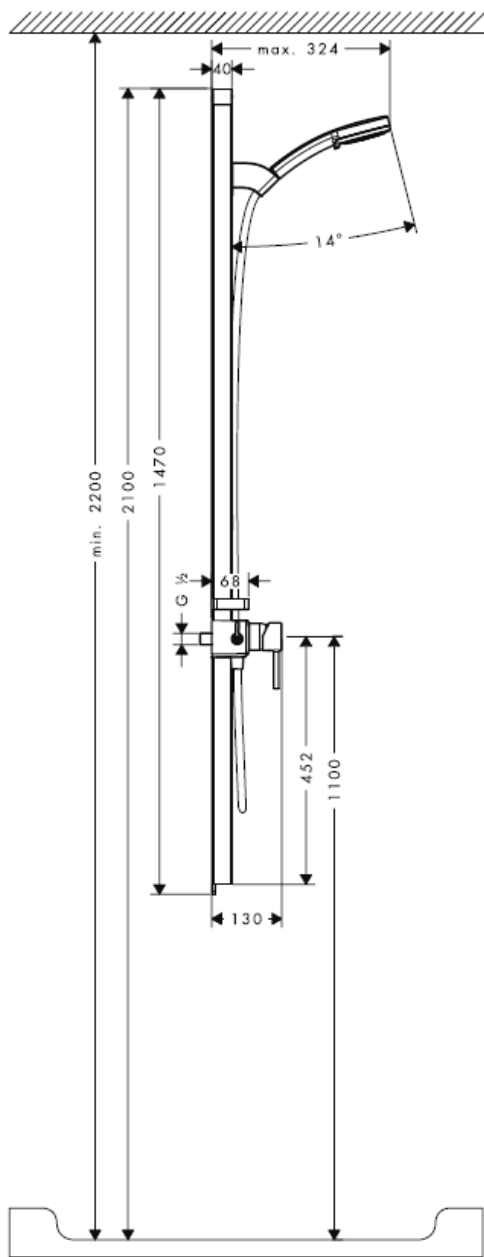
04/2007
9_04266_01
Русский

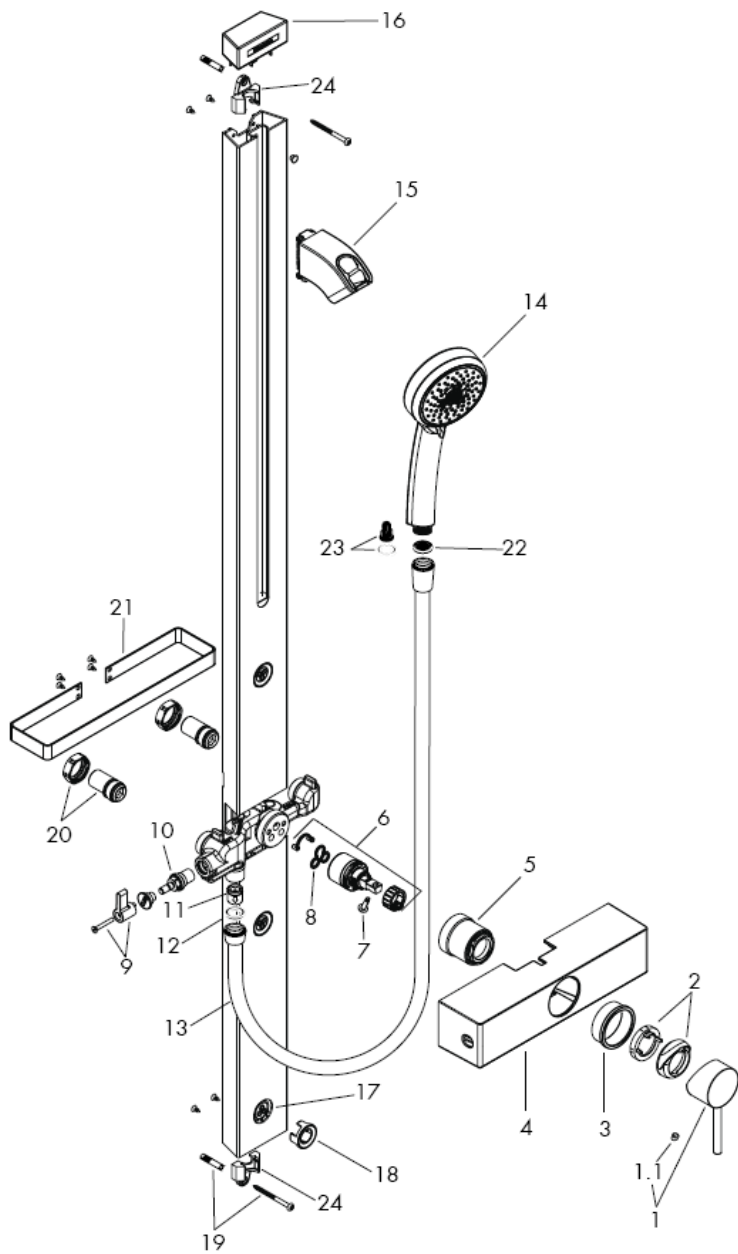
Szerelési útmutató

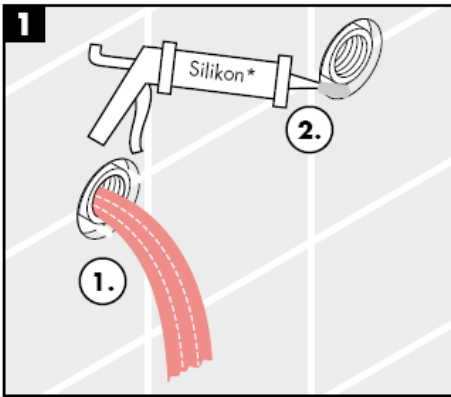


Cromo 100 Duschpaneel
27105000

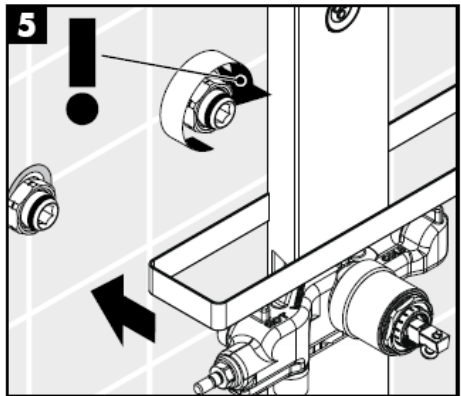
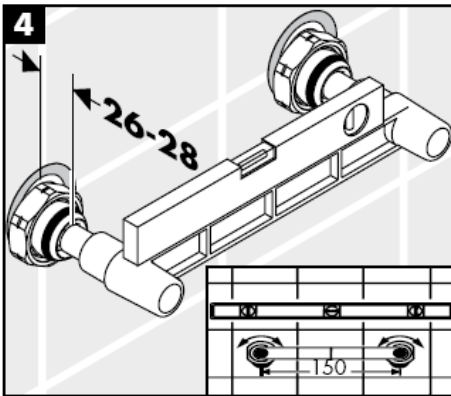
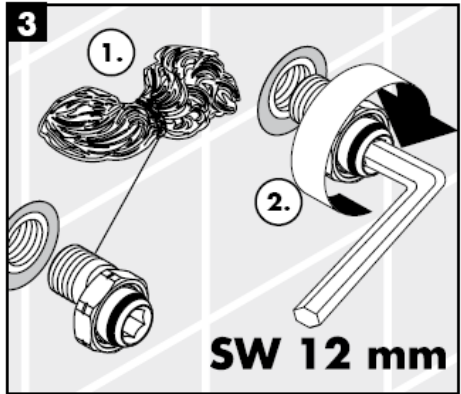
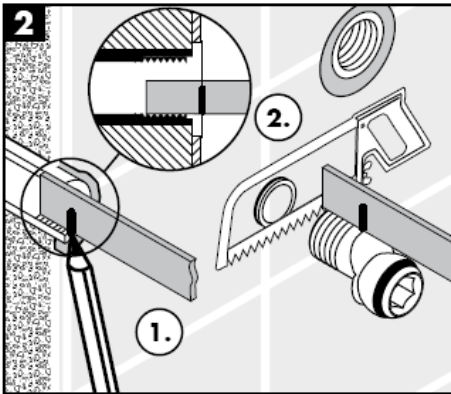
hansgrohe

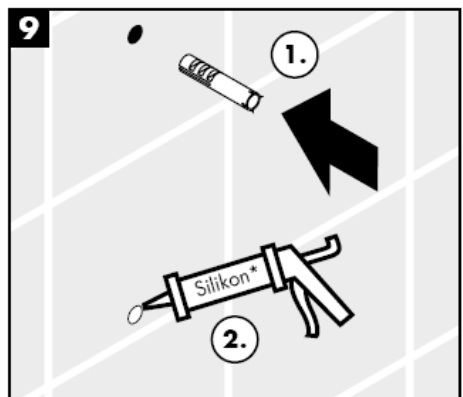
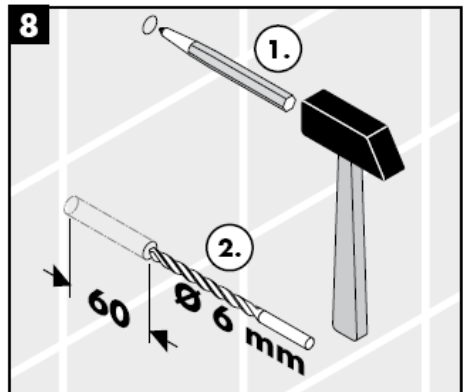
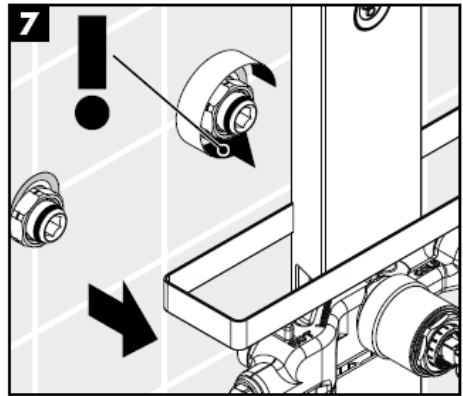
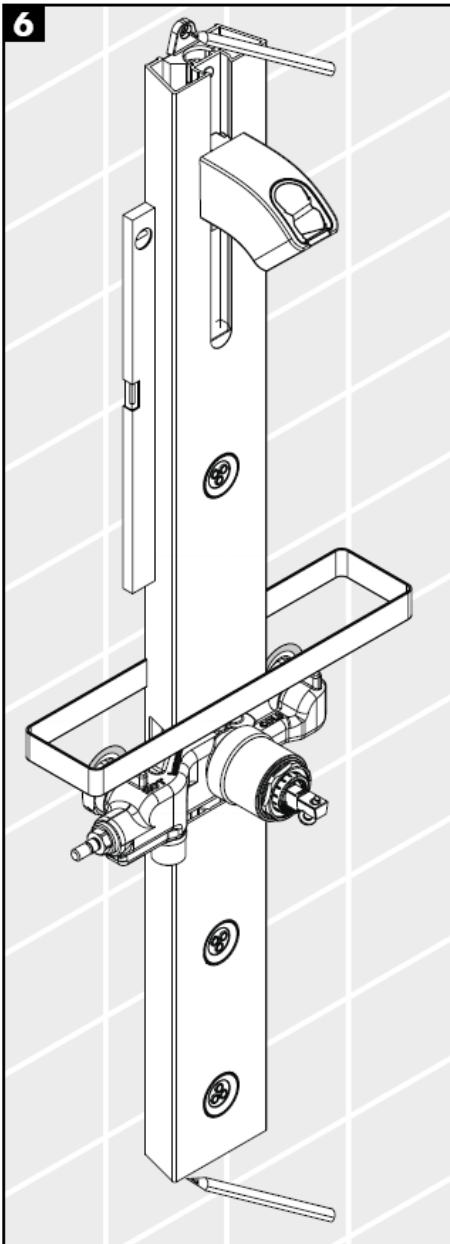


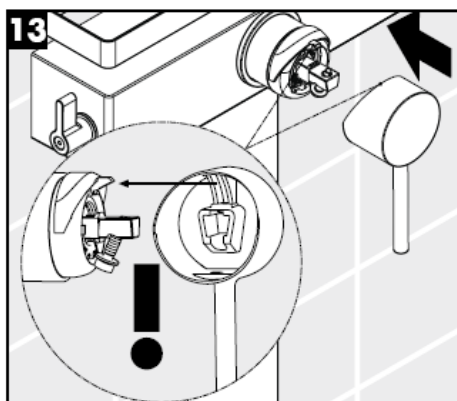
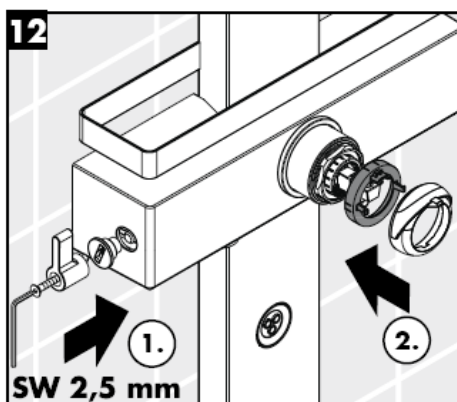
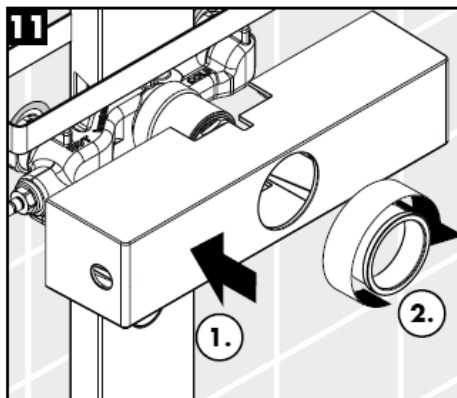
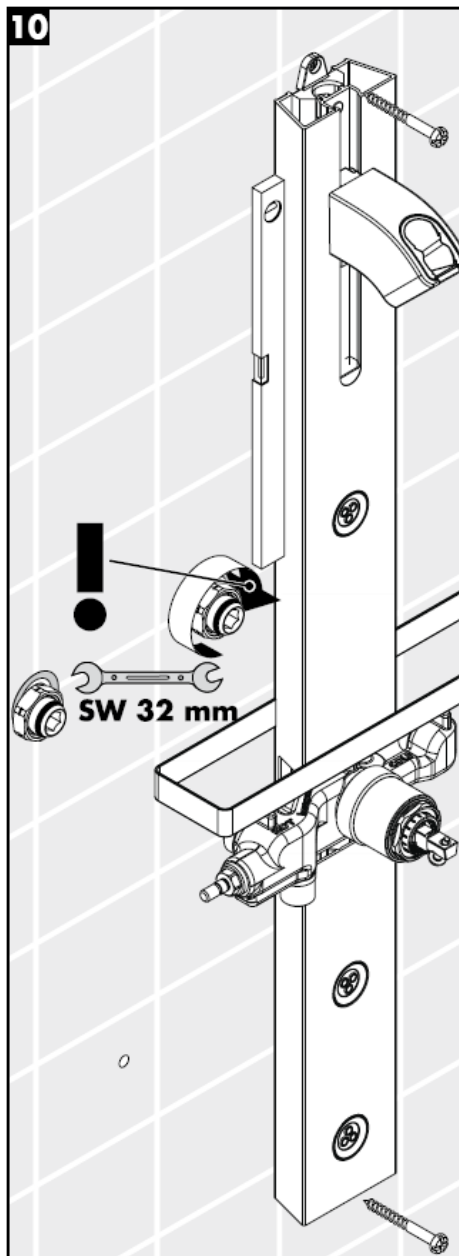


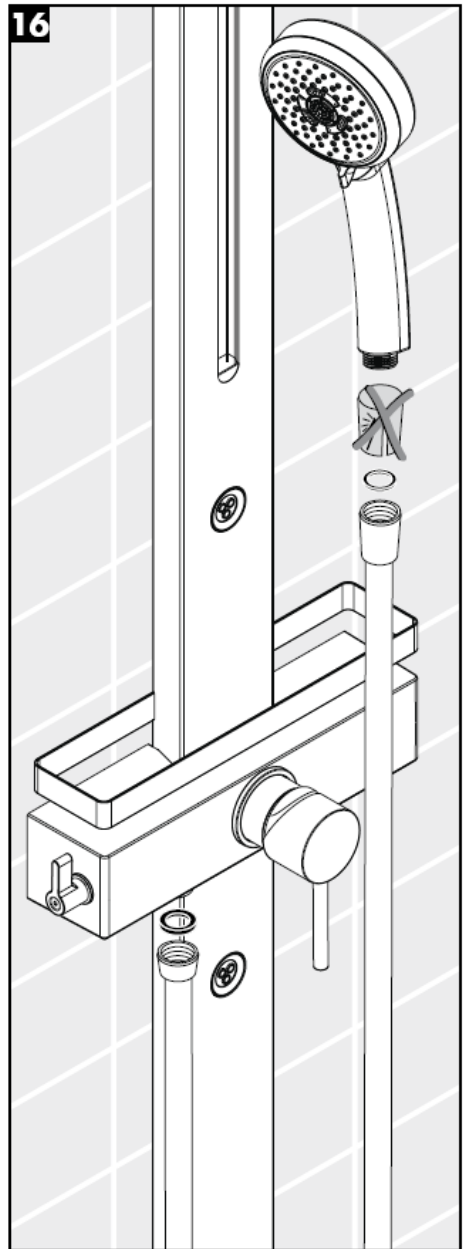
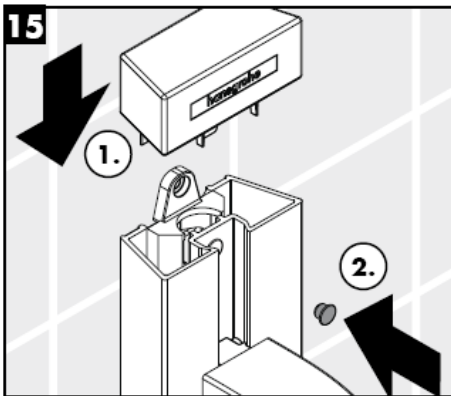
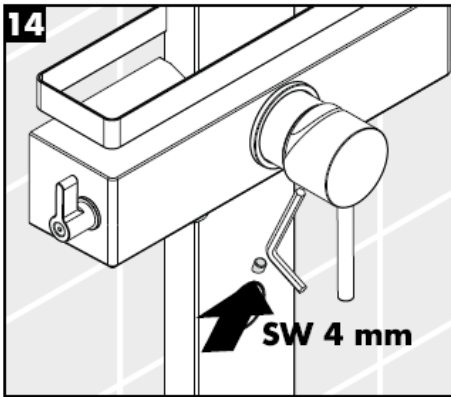


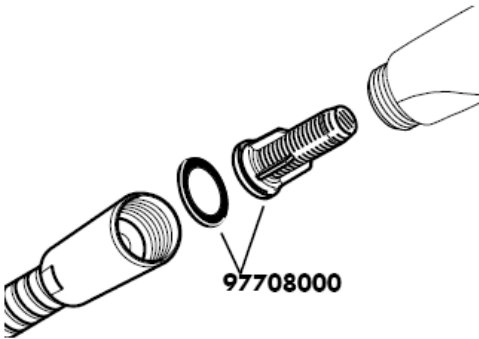
* Szilikon (ecetsavmentes!)



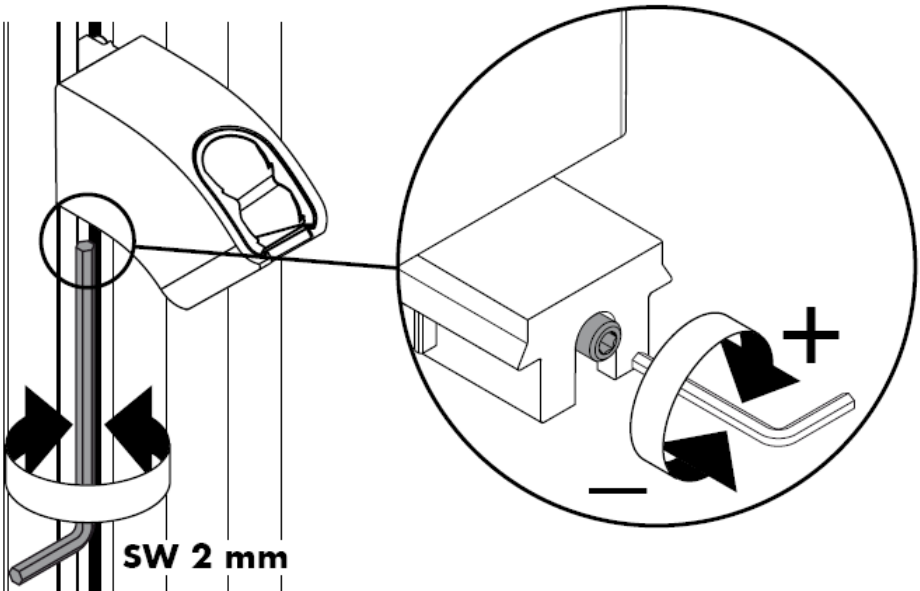


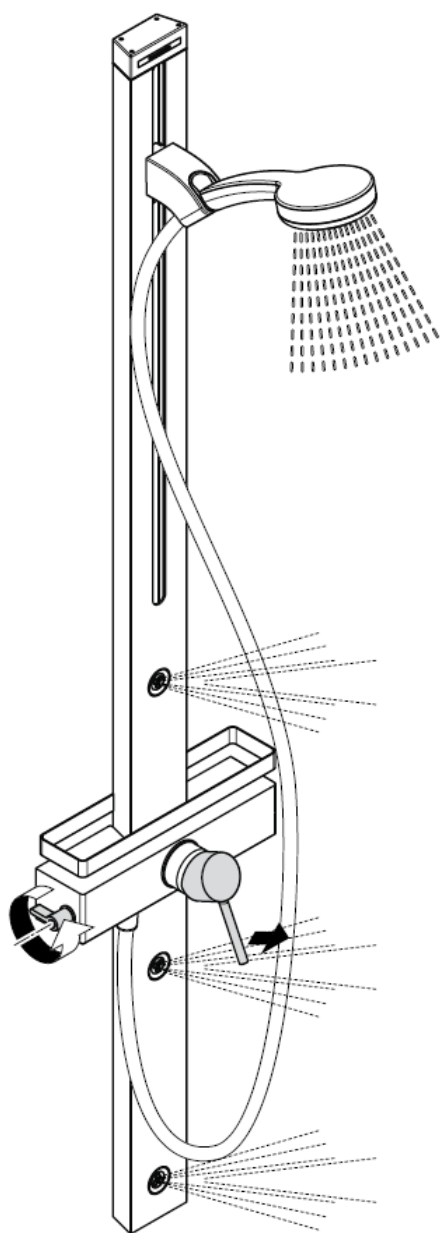
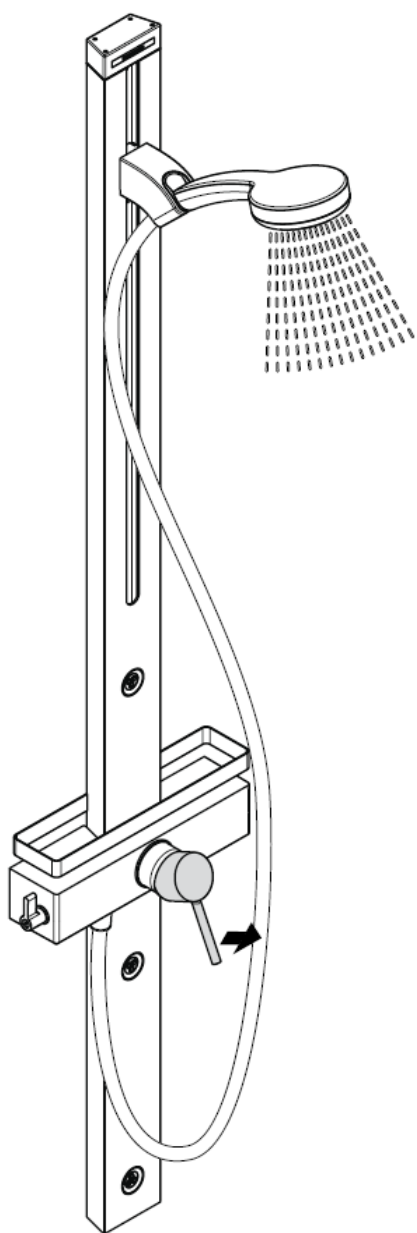






A mellékelt szűrőbetétet (A) be kell szerelni, hogy elérjük a kézizuhany norma szerinti átfolyását, valamint, hogy elkerüljük a vezetékes hálózattól származó szennyeződések zuhanyba való bekerülését. Amennyiben nagyobb átfolyási vízmennyiséget szeretnénk elérni, a szűrőbetét (A) helyett használjuk a szűrőtömítést (B). A vezetékes hálózattól bekerülő szennyeződések gátolhatják a termék működését, és/vagy megrongálhatják a zuhany működő alkatrészeit. Az ebből adódó károkért a Hansgrohe nem felel.

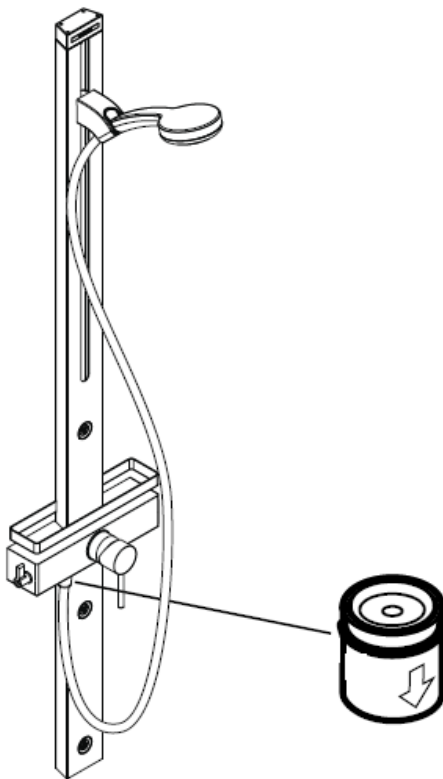


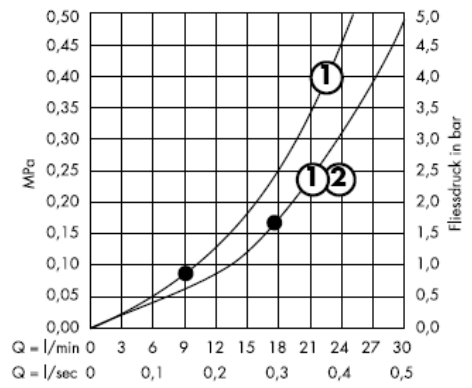
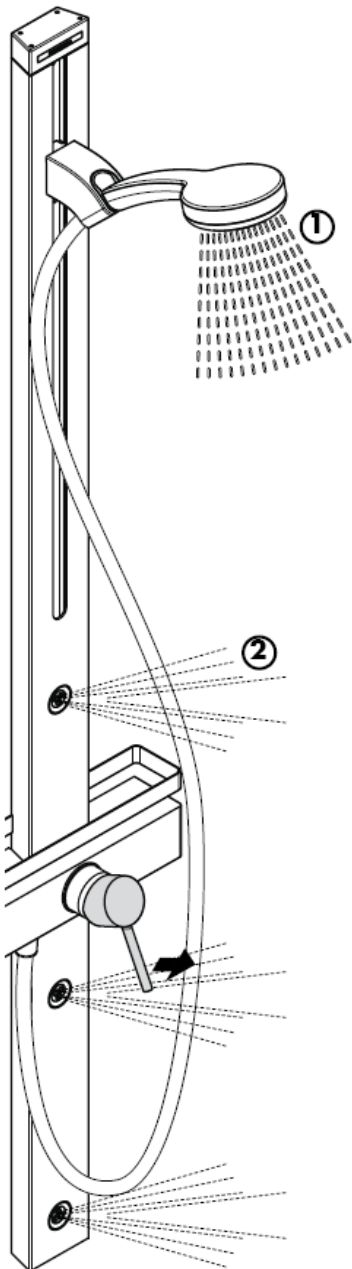


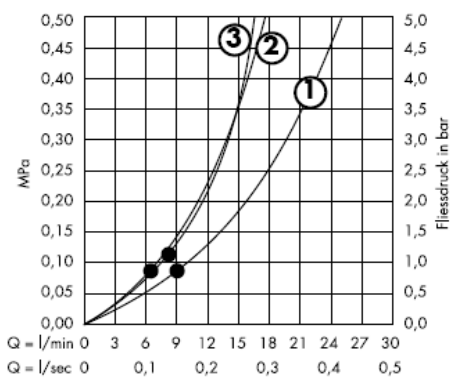
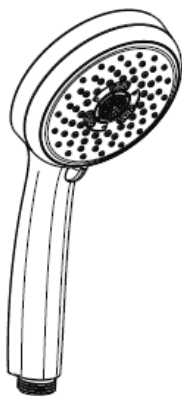
Figyelem!

A visszafolyásgátlók működése a DIN EN 1717 szabványnak megfelelően, a nemzeti vagy területi rendelkezésekkel összhangban, évente egyszer ellenőrizendő!

Visszafolyás gátlóval







A • -től működik az adott funkció.

Figyelem! A csaptelepet az érvényben lévő előírásoknak megfelelően kell felszerelni, átöblíteni és ellenőrizni!

Műszaki adatok

Üzemi nyomás: max. 1 MPa
 Ajánlott üzemi nyomás: 0,2 – 0,5 MPa
 Nyomáspróba: 1,6 MPa
 (1 MPa = 10 bar = 147 PSI)
 Átfolyási teljesítmény : ca. 17l/min 0,3 MPa
 Forróvíz hőmérséklet: max. 80° C
 Forróvíz javasolt hőmérséklete: 65° C
 Csatlakozási méret:
 G ½" csatlakozás: hideg jobbra – meleg balra

Visszafolyás gátlóval

A hidegvíz- és a melegvíz-csatlakozások közötti nagy nyomáskülönbséget kikell egyenlíteni!

Az egykaros, melegvíz-korlátozóval ellátott keverő csaptelep beállítását lásd a 14. oldalon.

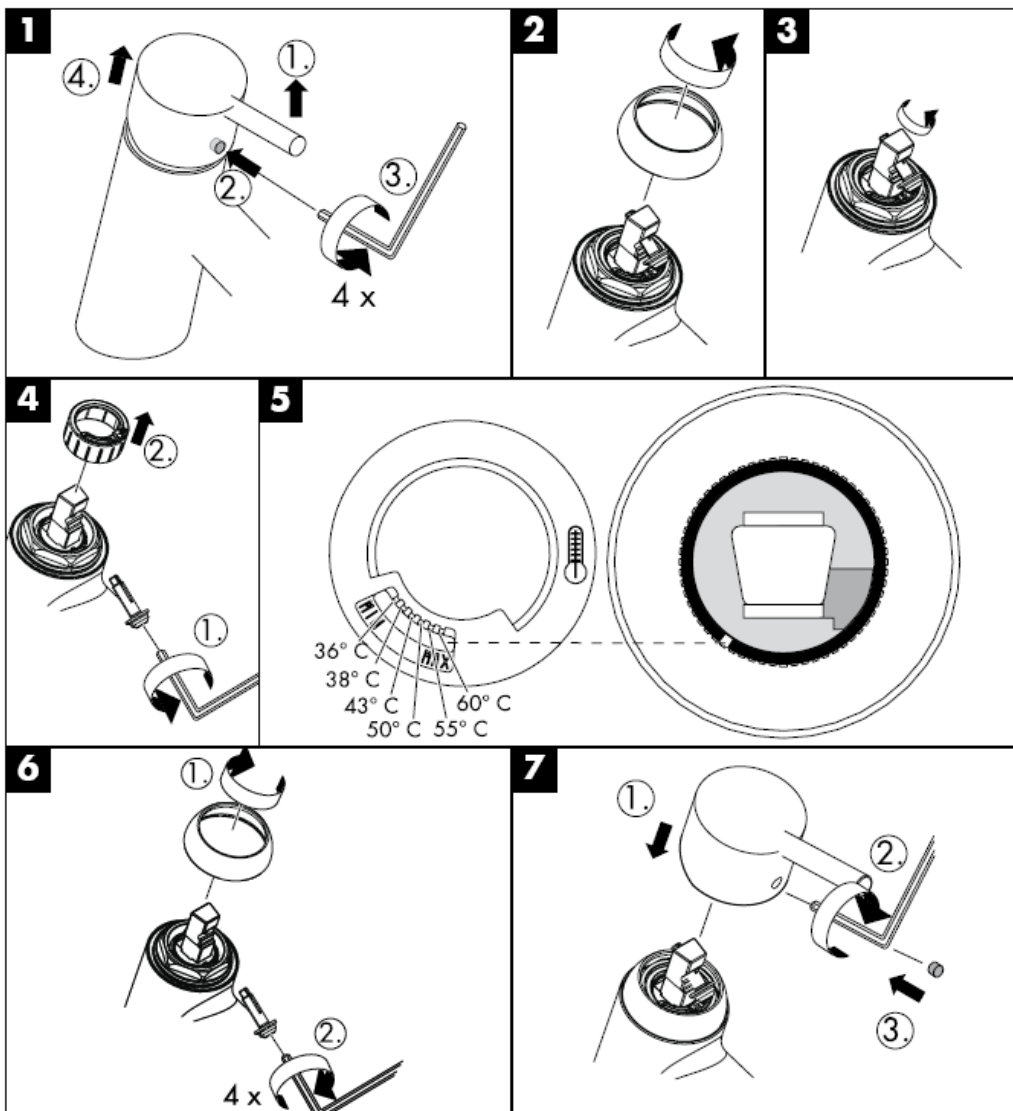
Az átfolyó rendszerű vízmelegítőknél nem szükséges a melegvíz-korlátozó.

A Hansgrohe egykaros keverő csaptelepek beépíthetők hidraulikus- és hőszabályozással ellátott átfolyós vízmelegítőknél egyaránt, ha a víznyomás legalább 0,15 MPa.

Tartozékok lásd a oldalon 3

1	Fogantyú	10490XXX
1.1	Takaródugó a csavarhoz	96338000
2	Golyórozetta	96395XXX
3	Hüvely	98813000
4	Fedél	98814000
5	Anya	98815000
6	Betét	92730000
7	sróf	96059000
8	Tömítés	95008000
9	Fogantyú	98816000
10	elzáróegység	98817000
11	Visszacsapószelep DW15	94074000
12	Tömítés (5 darab)	98058000
13	Zuhanycső	28276XXX
14	Kézi zuhany	28536000
15	Komplett tolóka	98745000
16	Burkolat felül	98818000
17	Oldalzuhany	98743000
18	Rozetta	98742000
19	Rögzítőrészek	96179009
20	Excenteres csatlakozók	96742000
21	Korlát	98819000
22	Szűrő tömítés (5 darab)	94246000
23	Szűrőbetéttel	97708000
24	Tartó elem	97586000

Melegvíz-korlátozás: melegvíz-hőmérséklet 60 C, hidegvíz-hőmérséklet 10 C, víznyomás 0,3 MPa.

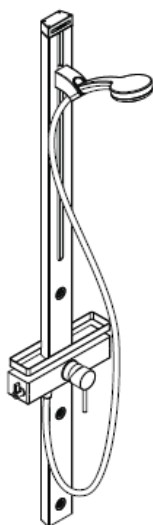


hansgrohe

Hansgrohe · Postfach 1145 · D-77761 Schiltach · Telefon +49 (0) 78 36/51-1282 · Telefax +49 (0) 7836/511440
E-Mail: info@hansgrohe.com · Internet: www.hansgrohe.com

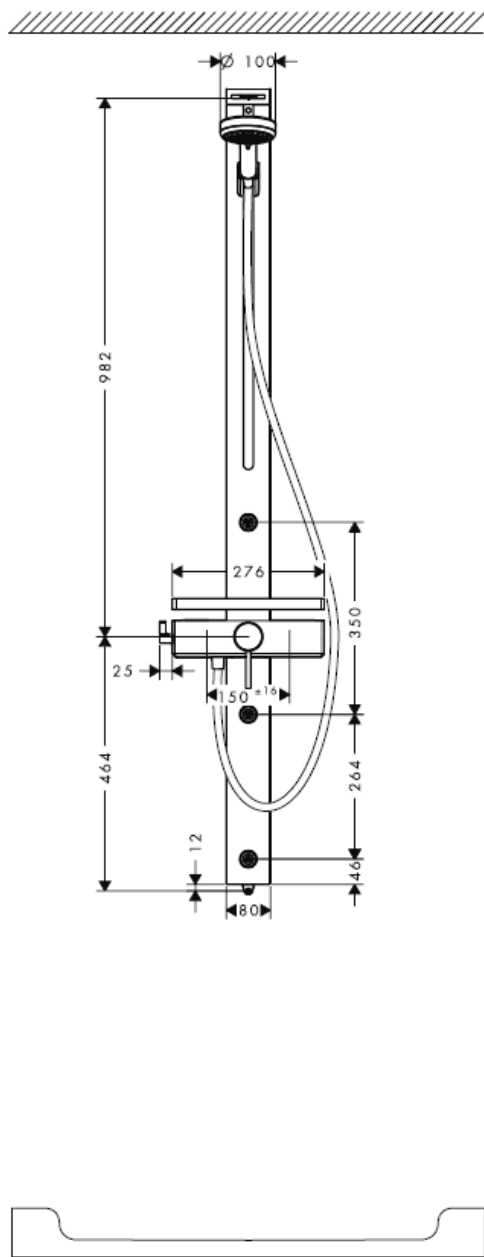
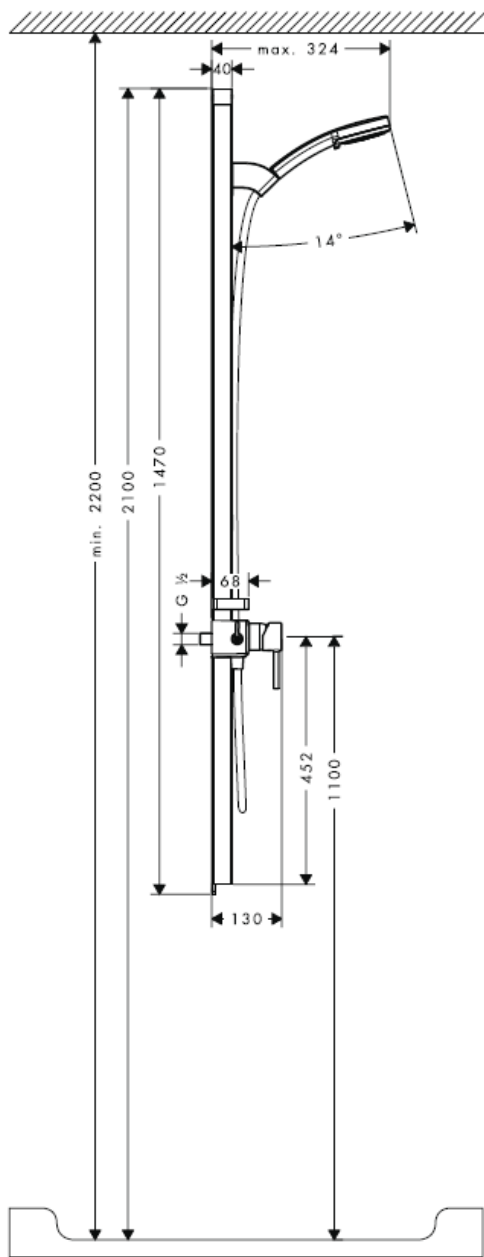
04/2007
9_04266.01
Magyar

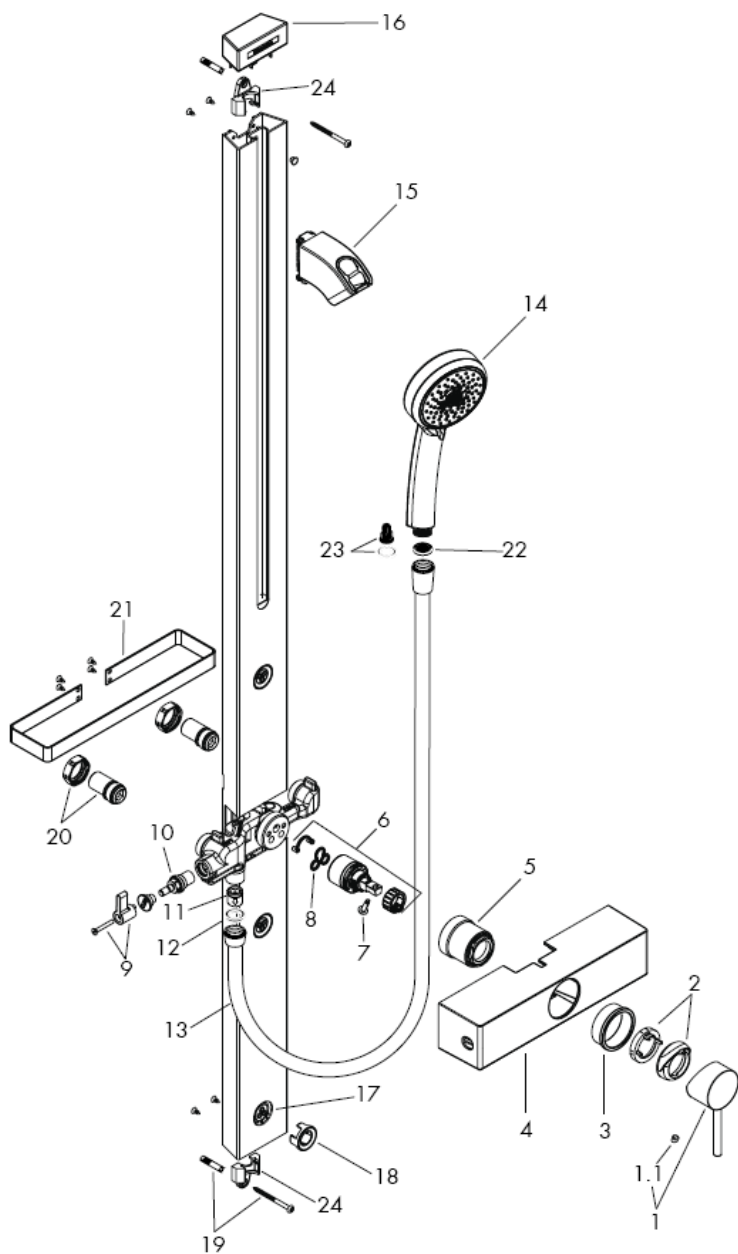
Asennusohje

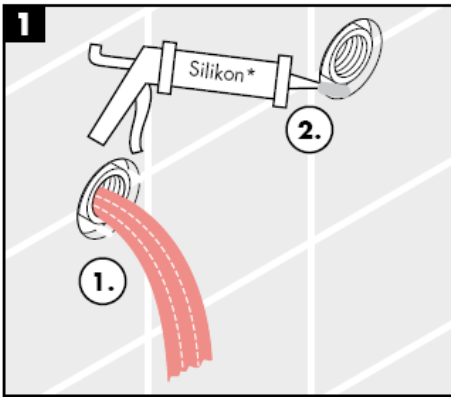


Croma 100 Duschpaneel
27105000

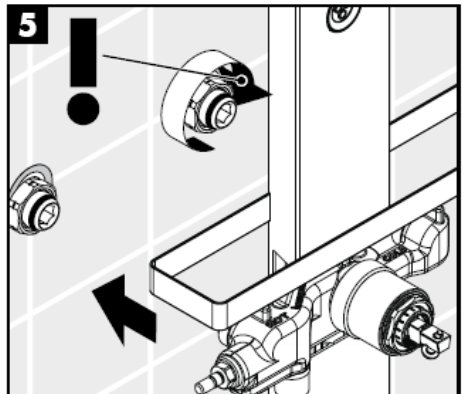
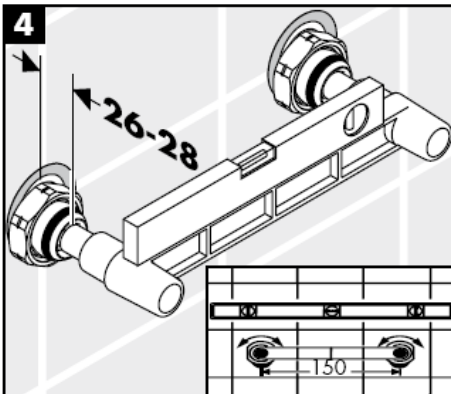
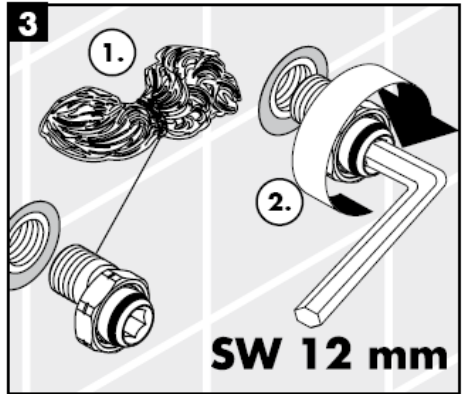
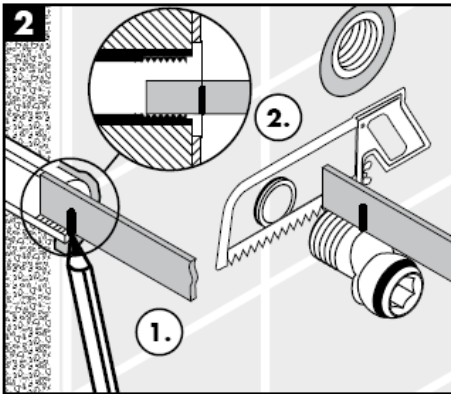
hansgrohe

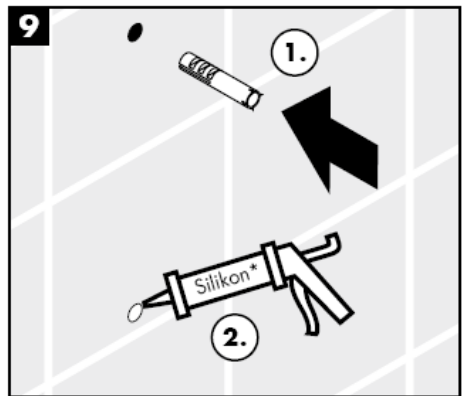
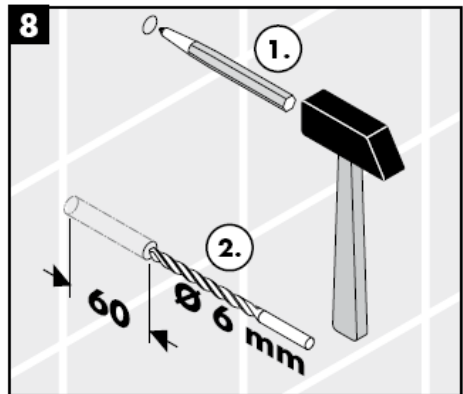
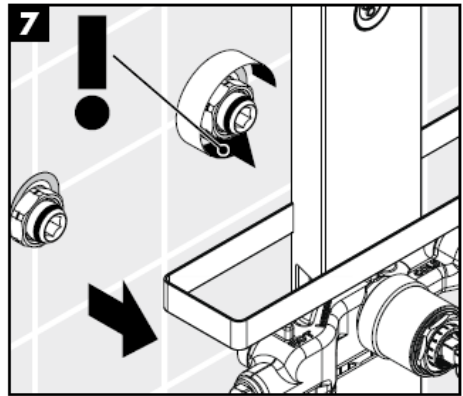
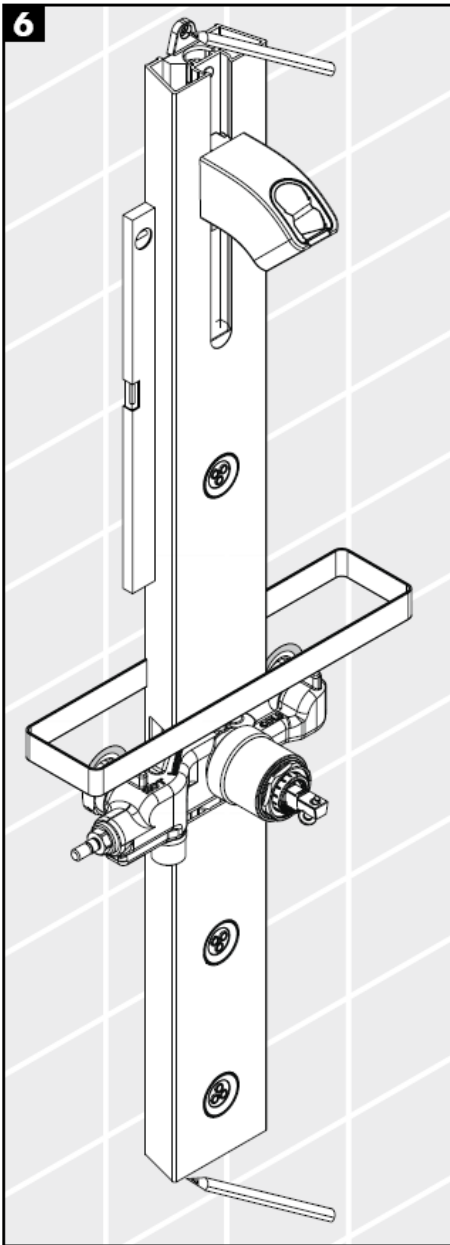


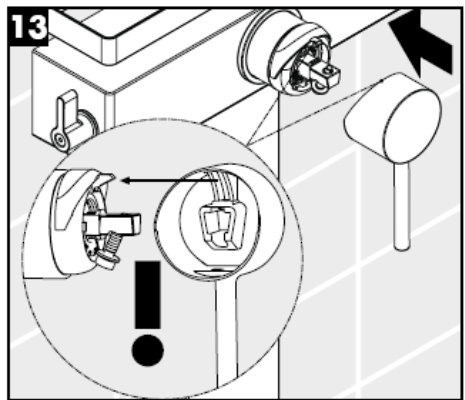
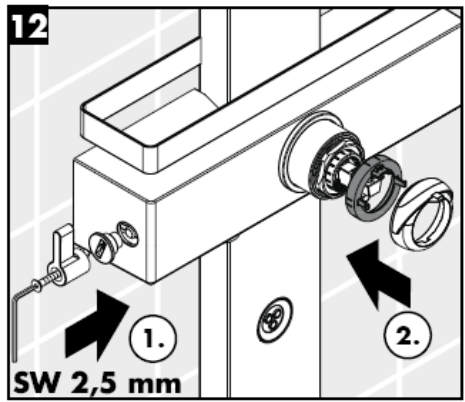
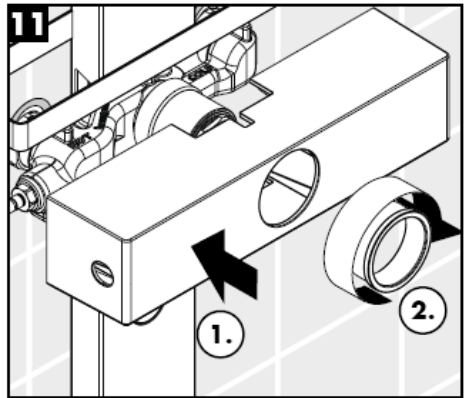
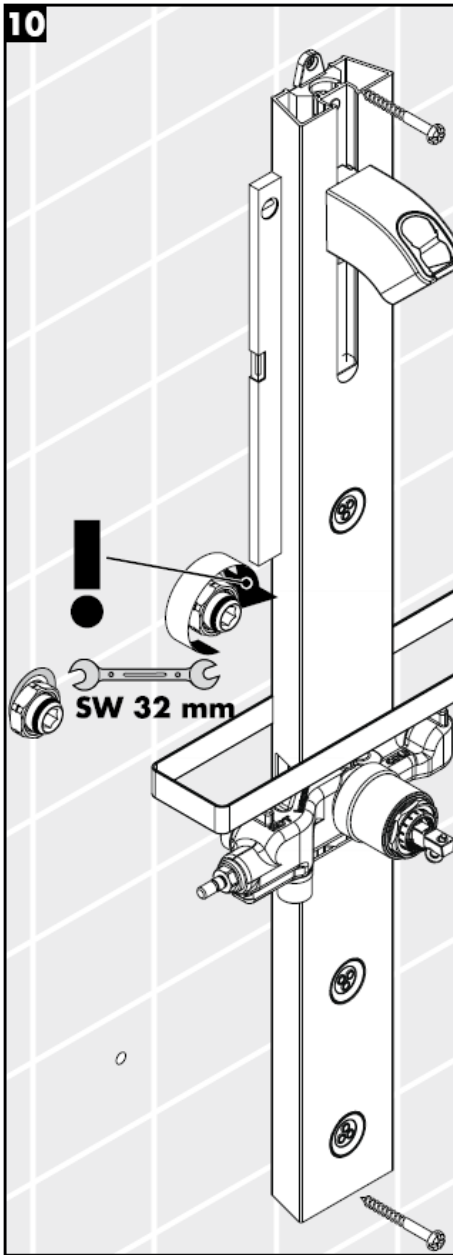


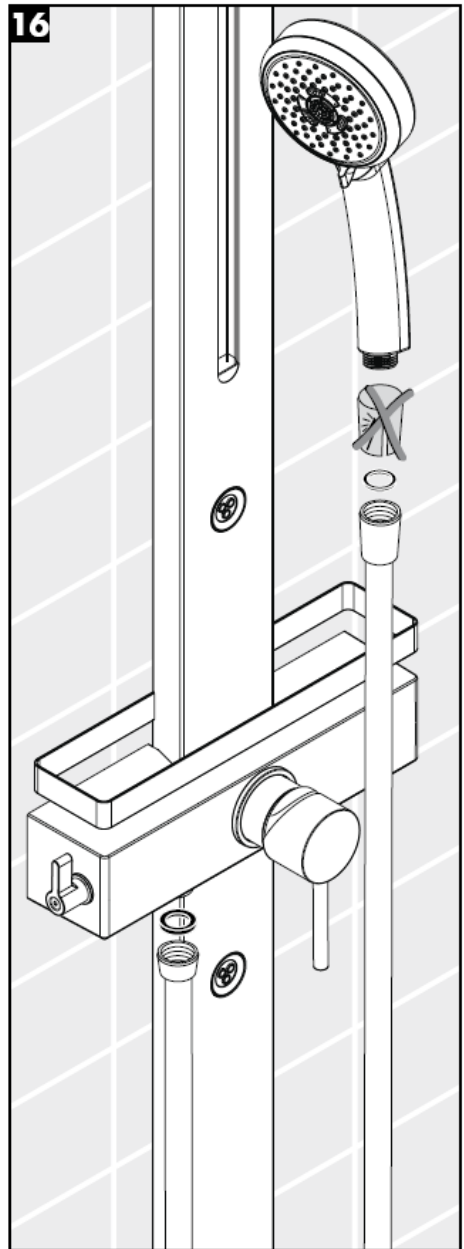
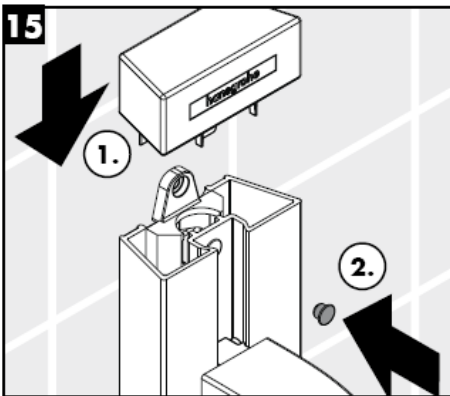
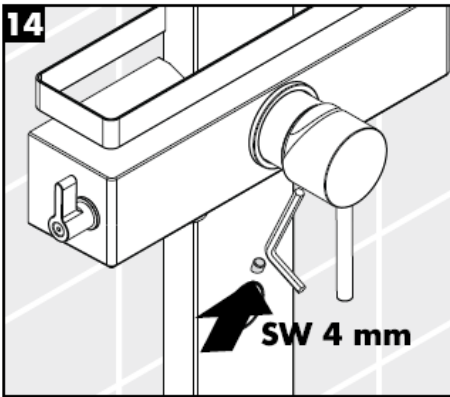


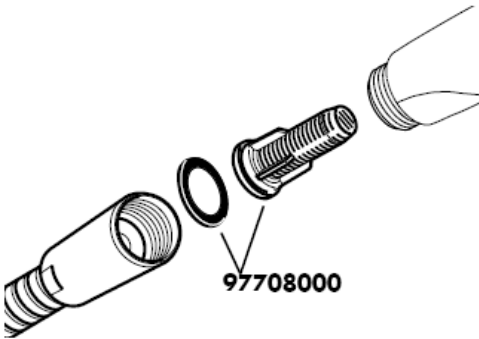
* Silikoni (etikkahappovapaa!)



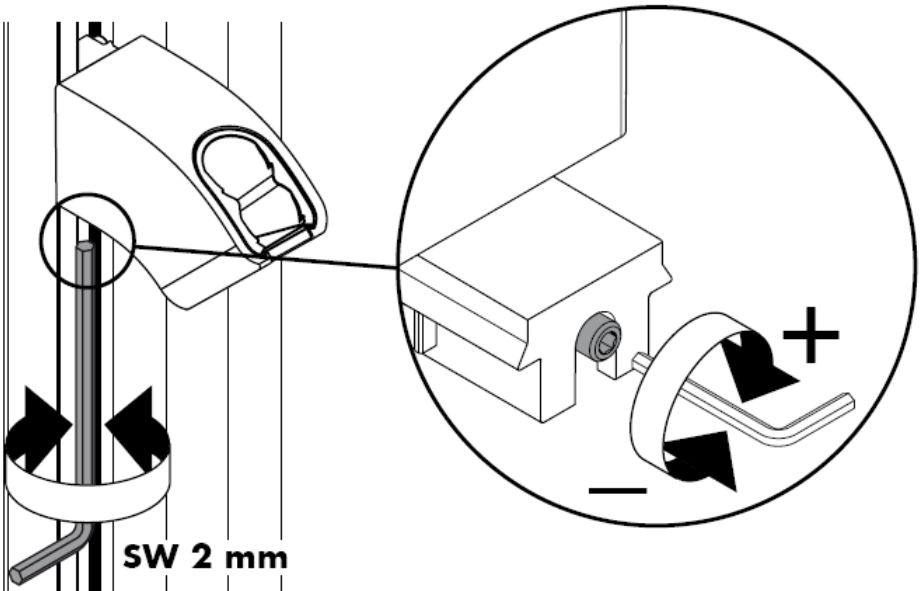


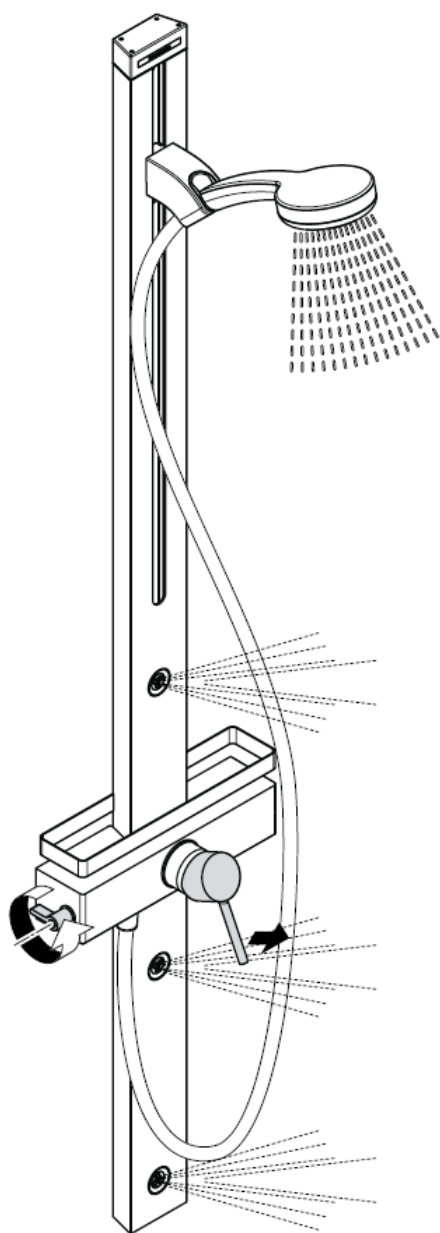
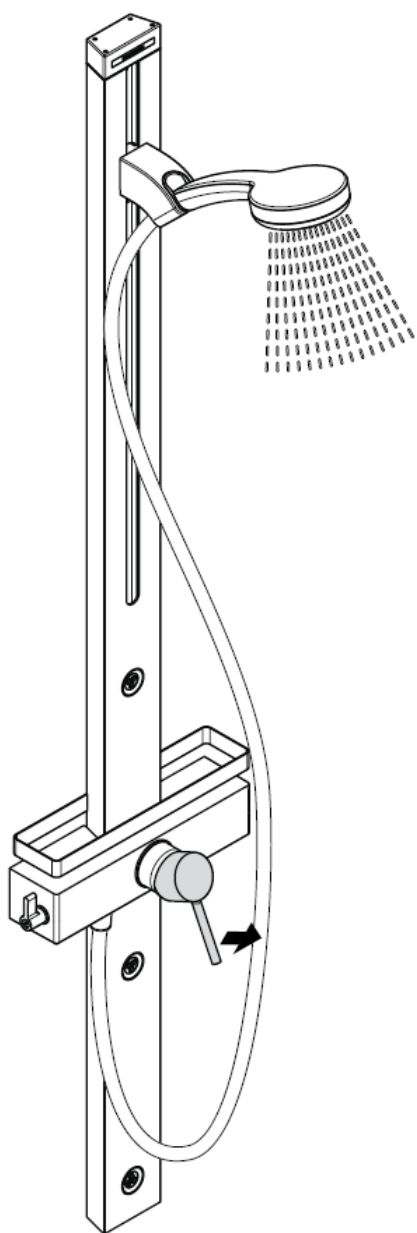






Käsisiuhkun mukana toimitettu suodatinpatruuna (A) on asennettava paikalleen, jotta käsisiuhkun normaalivirtaus olisi taattuna ja, jotta lian huuhtoutuminen vesijohtoverkostosta käsisiuhkuun estyy. Jos halutaan suurempaa vesimäärää, suodatinpatruunan (A) tilalle voidaan asentaa sihtitiiviste (B). Huuhtoutuvat likahiukkaset voivat häiritä suihkun toimintaa tai vahingoittaa toimintaosia, Hansgrohe ei vastaa tästä aiheutuneista vahingoista.

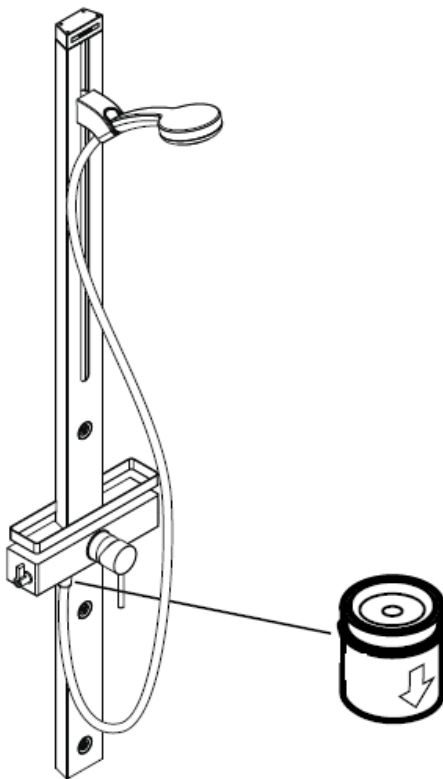


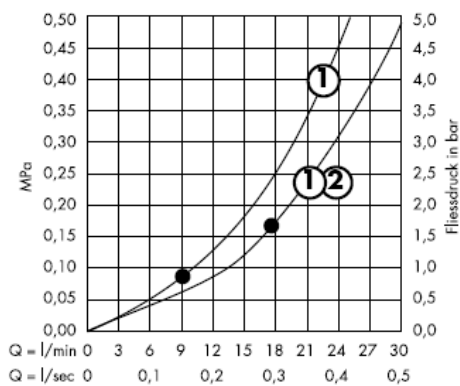
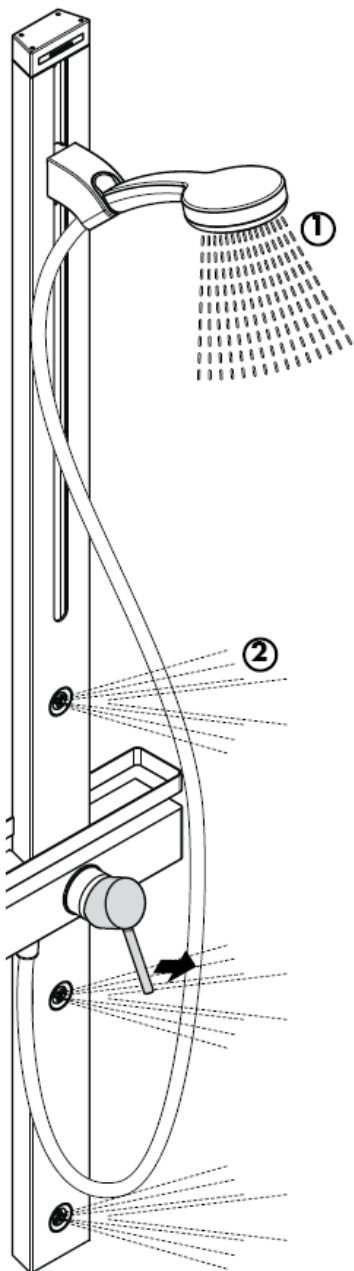


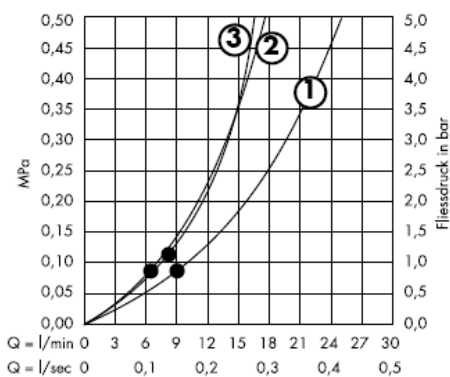
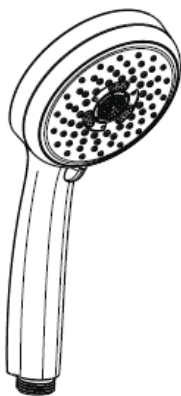
Huomio!

Vastaventtiilien toiminta on tarkastettava säännöllisesti paikallisten ja kansallisten määräysten mukaisesti (DIN 1988, kerran vuodessa).

Estää itsestään paluuvirtauksen







Tämä toiminta on taattuna • alkaen.

Huomio! Kaluste on asennettava, huuhdeltava ja tarkastettava voimassa olevien määräysten mukaisesti!

Tekniset tiedot

Käyttöpaine: max. 1 MPa
 Suositeltu käyttöpaine: 0,2 – 0,5 MPa
 Koestuspaine: 1,6 MPa
 (1 MPa = 10 bar = 147 PSI)
 Läpivirtausmäärä: ca. 17l/min 0,3 MPa
 Kuuman veden lämpötila: max. 80° C
 Kuuman veden suosituslämpötila: 65° C
 Liitäntämitat:
 Liittimet G ½" kylmä oikealla - kuuma vasemmalla

Estää itsestään paluuvirtauksen

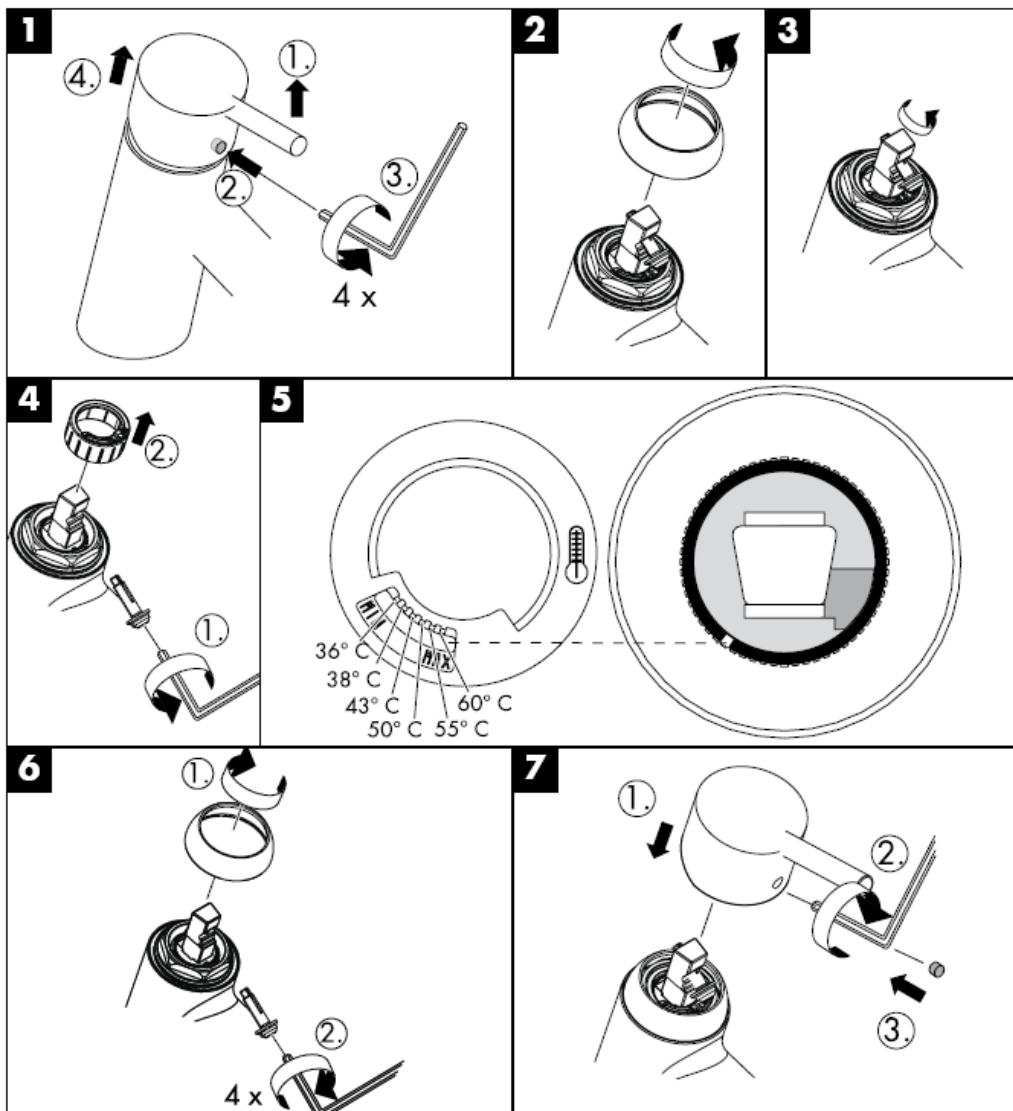
Suuret paine-erot kylmä- ja kuumavesiliitäntöjen välillä on tasattava.

Yksivipuinen sekoittaja lämpimän veden rajoituksella, katso säätö sivulta 14. Lämpimän veden rajoitusta ei tarvita läpivirtauskuumentimen yhteydessä. Hansgrohe yksivipuisia sekoittimia voi käyttää hydraulisesti tai termisesti ohjattujen läpivirtauskuumentimien yhteydessä, jos virtauspaine on vähintään 0,15 MPa.

Varaosat katso sivu 3

1	Kahva	10490XXX
1.1	Kahvatulppa	96338000
2	Suojakuppi	96395XXX
3	Holkki	98813000
4	Peite	98814000
5	Mutteri	98815000
6	Panos, täydellinen	92730000
7	Lukitusruuvi	96059000
8	Tiiviste	95008000
9	Kahva	98816000
10	Sulkuventtiili	98817000
11	Vastaventtiili DW15	94074000
12	Tiiviste (5 kappaletta)	98058000
13	Suihkuletku	28276XXX
14	Käsिसuihku	28536000
15	Työnnin täydellinen	98745000
16	Yläpeite	98818000
17	Sivusuihku	98743000
18	Peitekaulus	98742000
19	Kiinnitysosat	96179009
20	Epäkeskoliittimet	96742000
21	Parras	98819000
22	Sihtitiiviste (5 kappaletta)	94246000
23	Suodatinpanoksella	97708000
24	Pitoelementti	97586000

Kuumanveden rajoitin: kuuman veden lämpötila 10 C, kylmän veden lämpötila 10 C, virtauspaine 0,3 MPa.

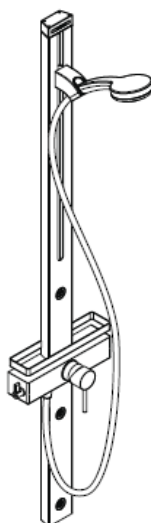


hansgrohe

Hansgrohe · Postfach 1145 · D-77761 Schiltach · Telefon +49 (0) 78 36/51-1282 · Telefax +49 (0) 7836/511440
E-Mail: info@hansgrohe.com · Internet: www.hansgrohe.com

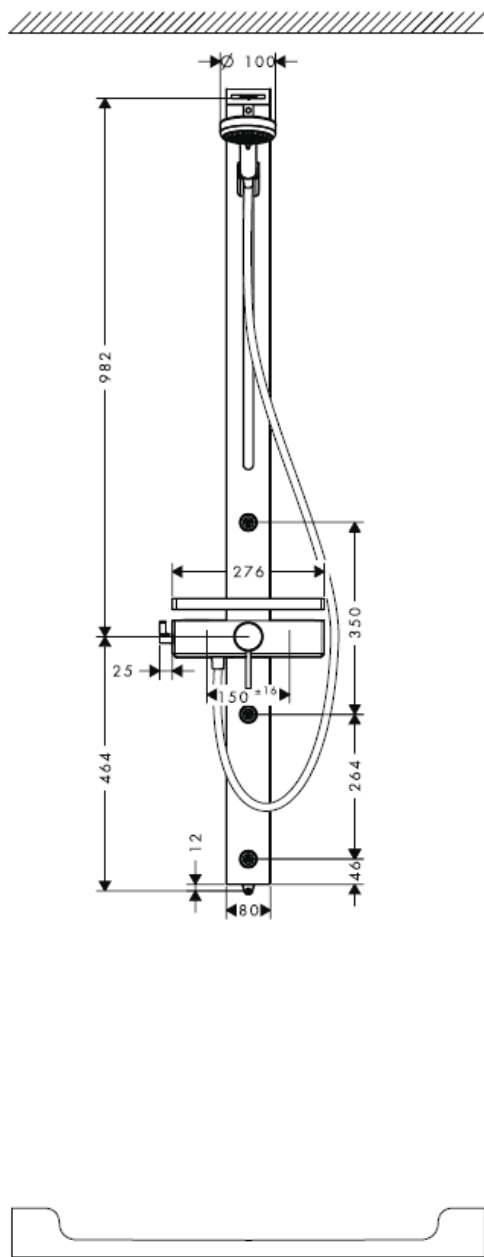
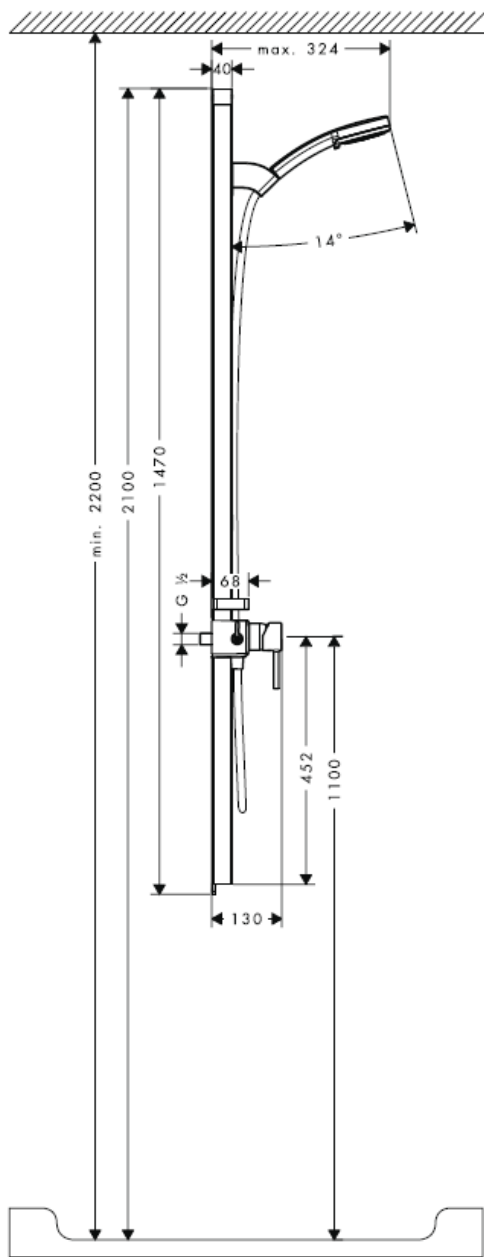
04/2007
9_04266_01
Suomi

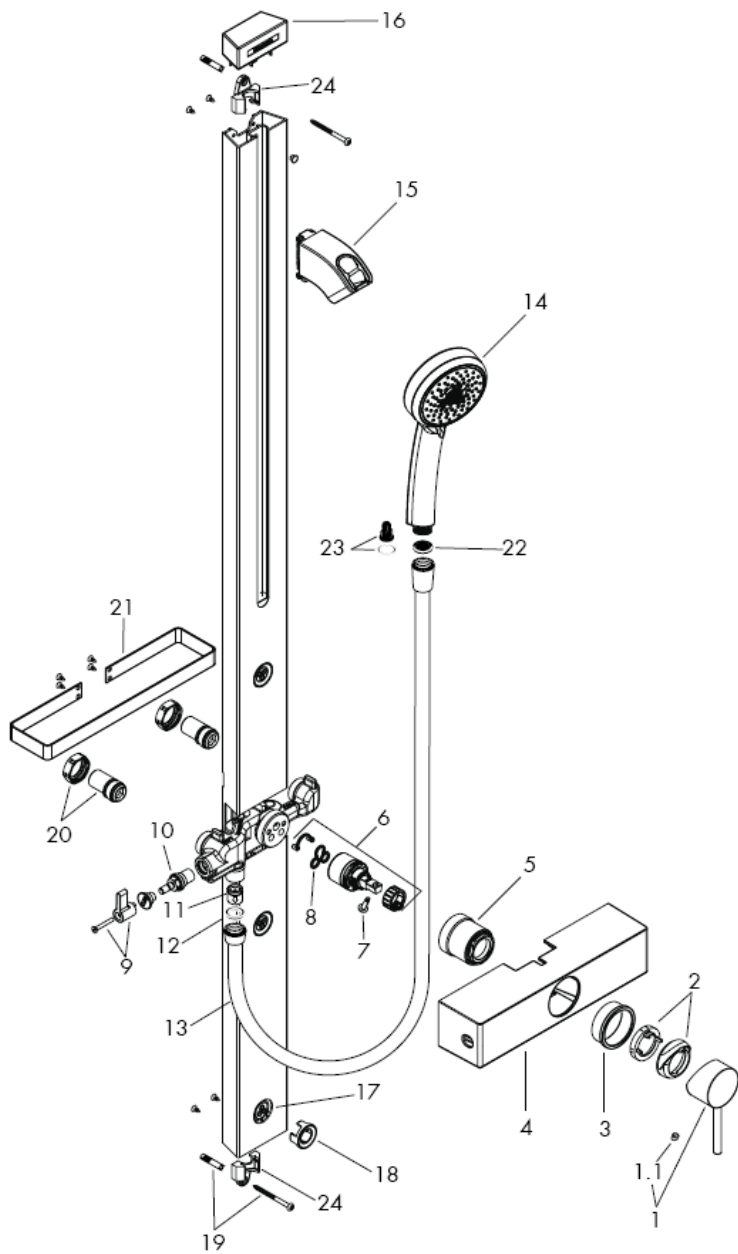
Monteringsanvisning

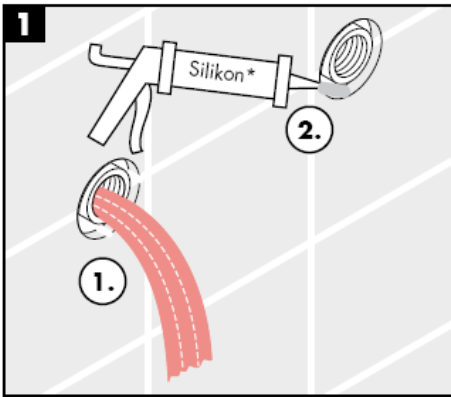


Croma 100 Duschpaneel
27105000

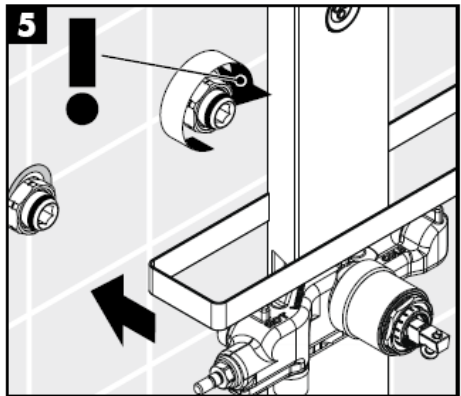
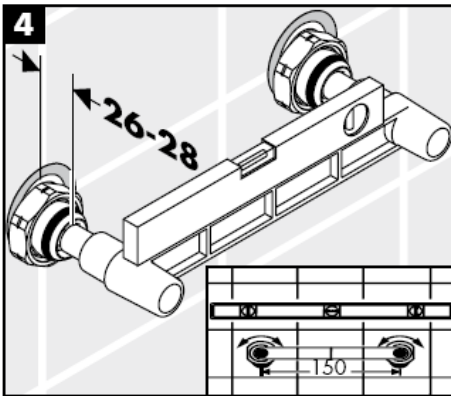
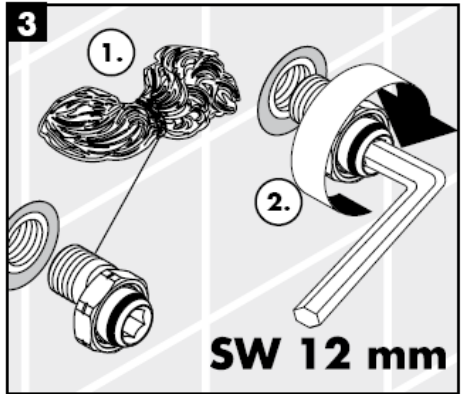
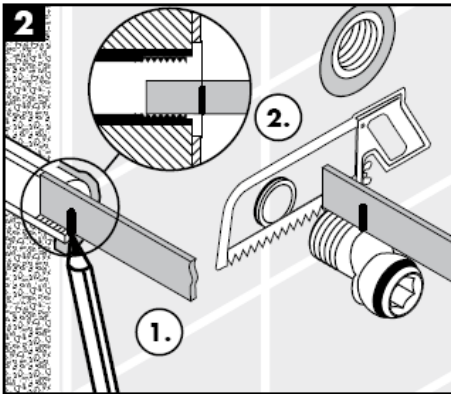
hansgrohe

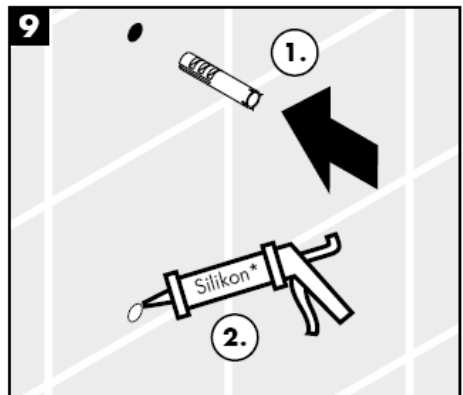
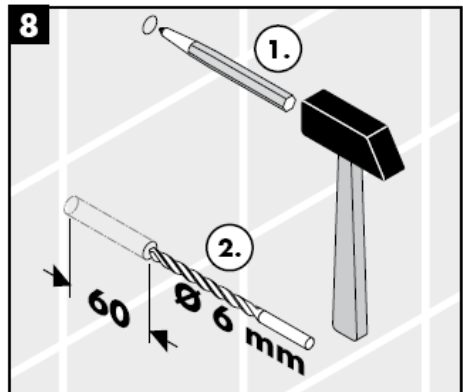
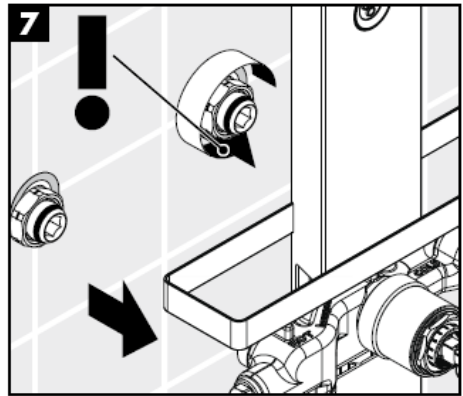
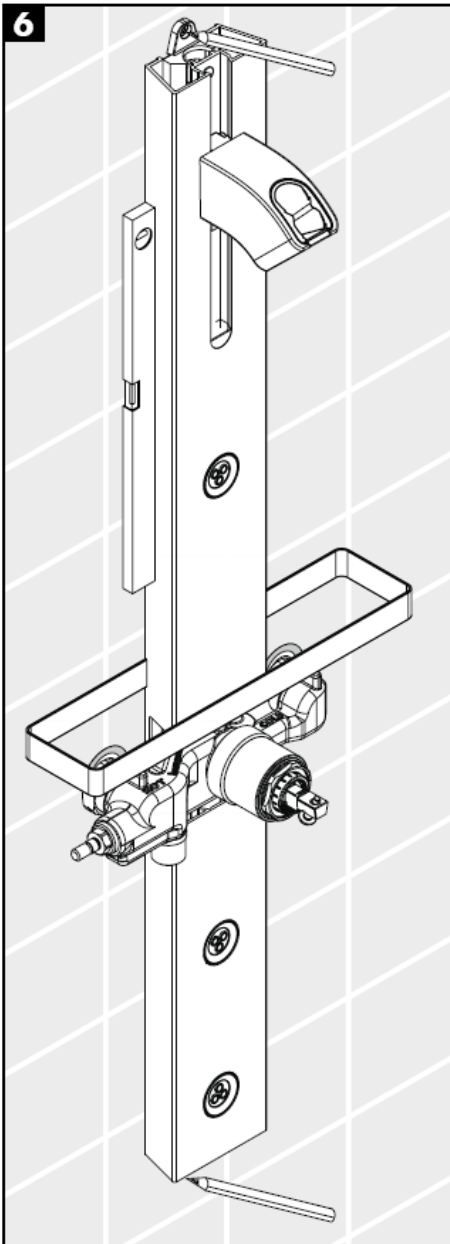


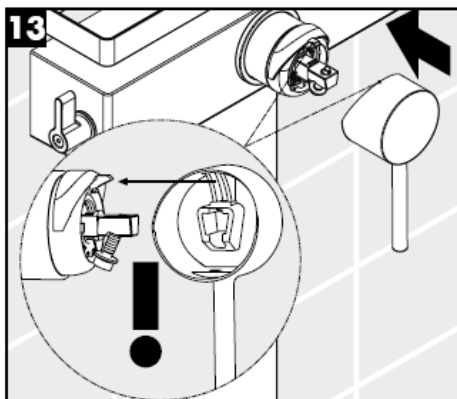
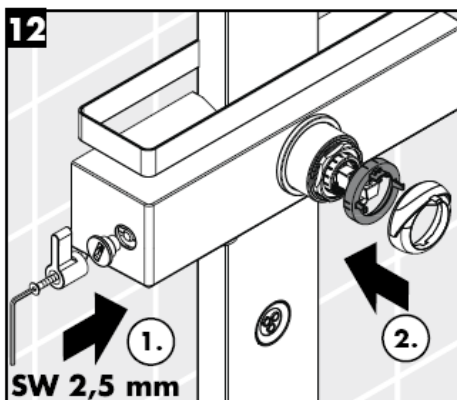
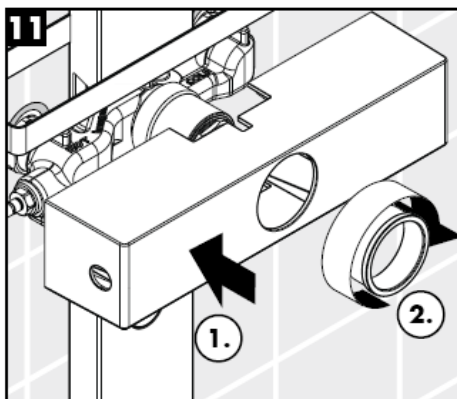
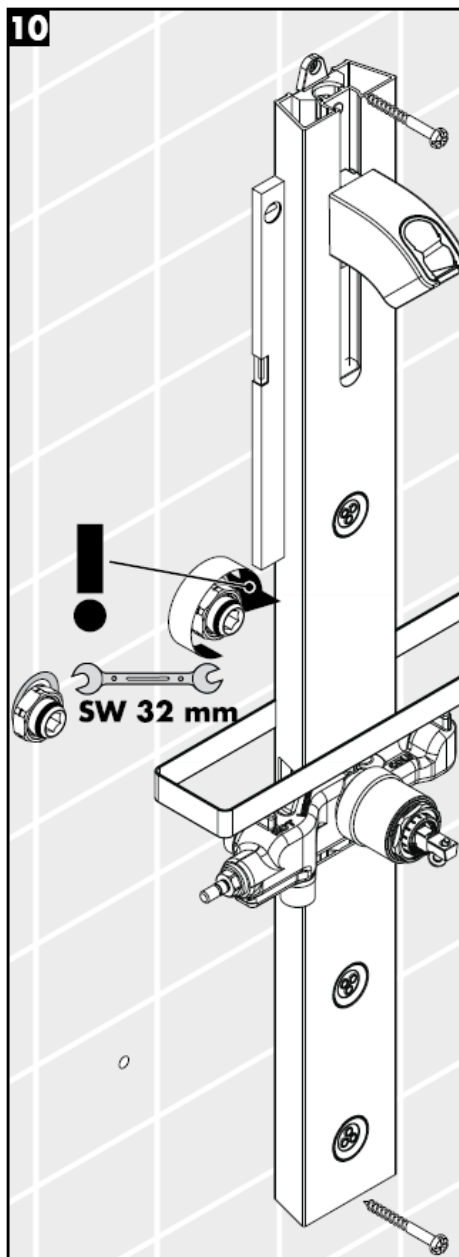


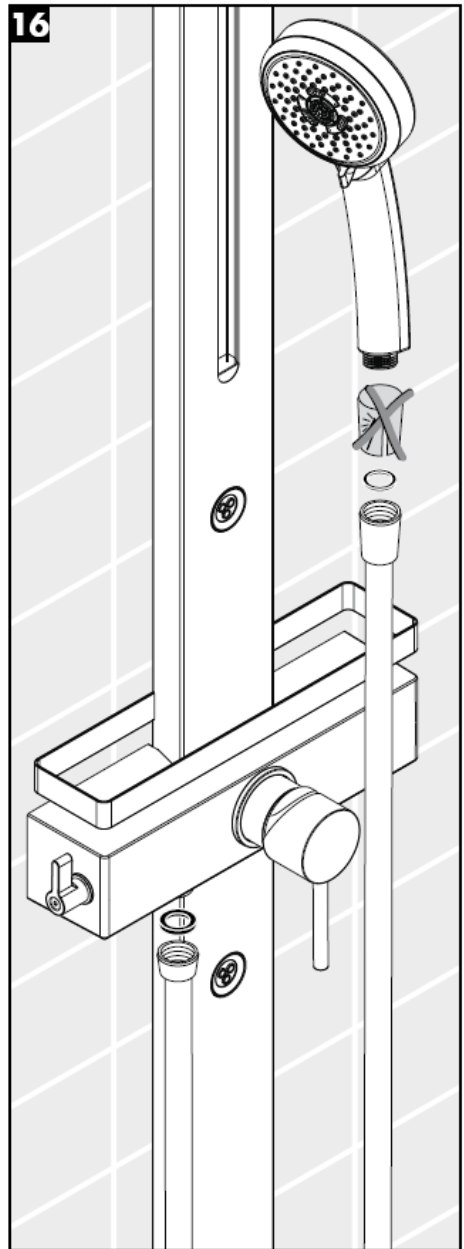
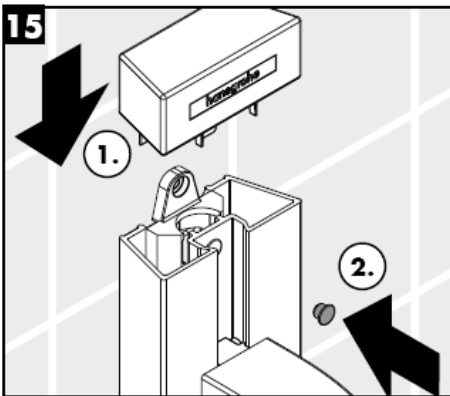
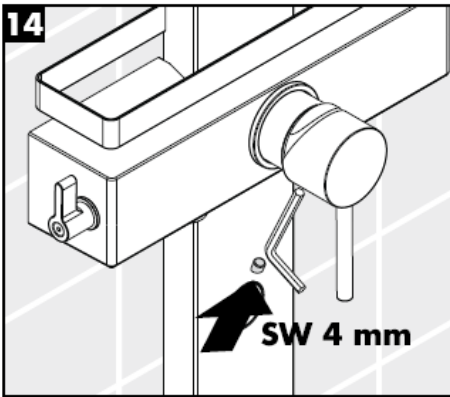


* Silikon (fri från ättiksyra!)

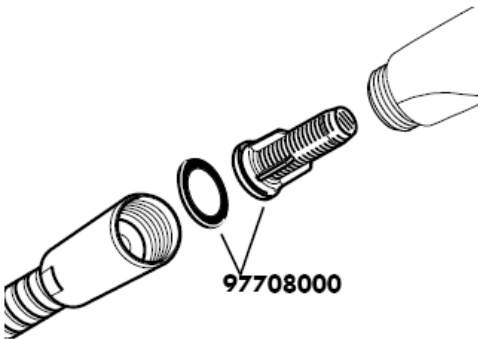




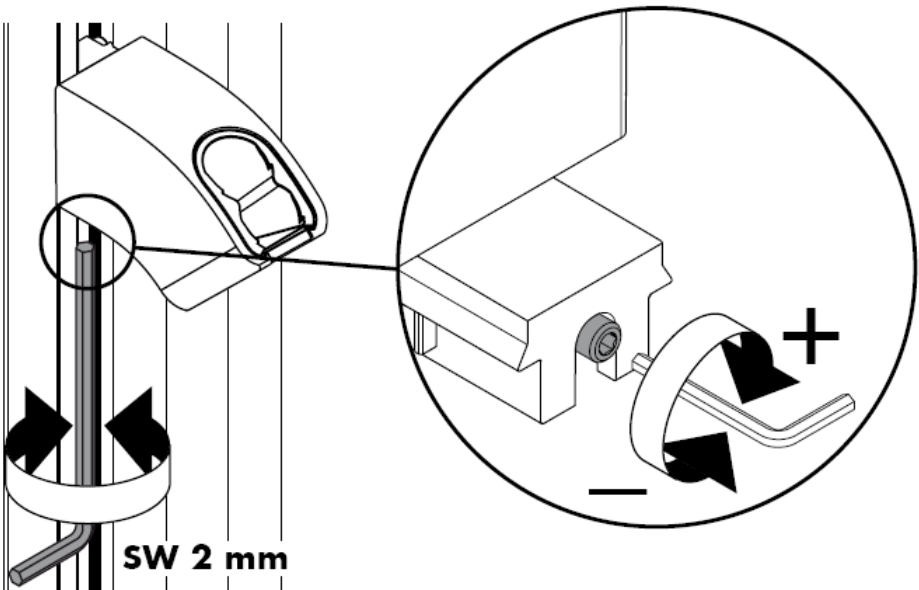


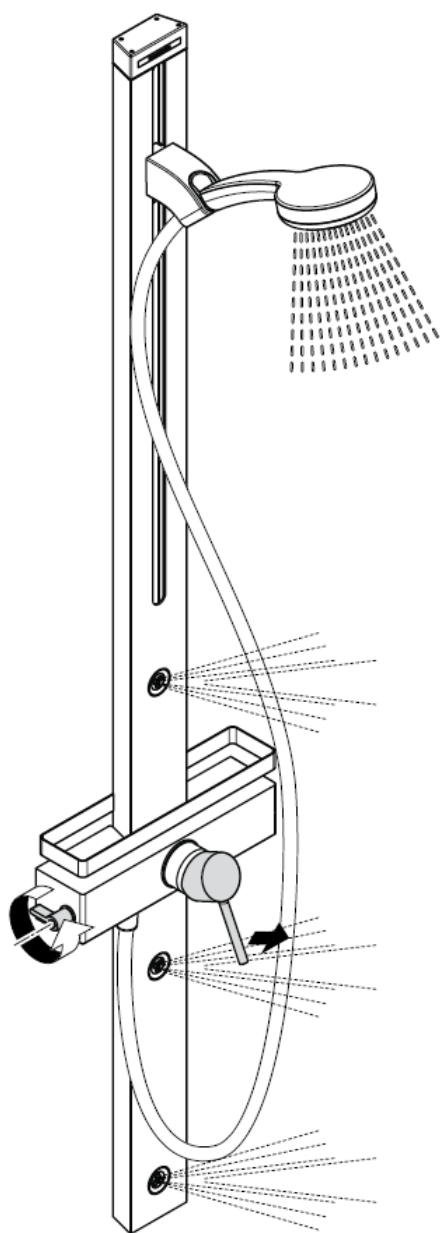
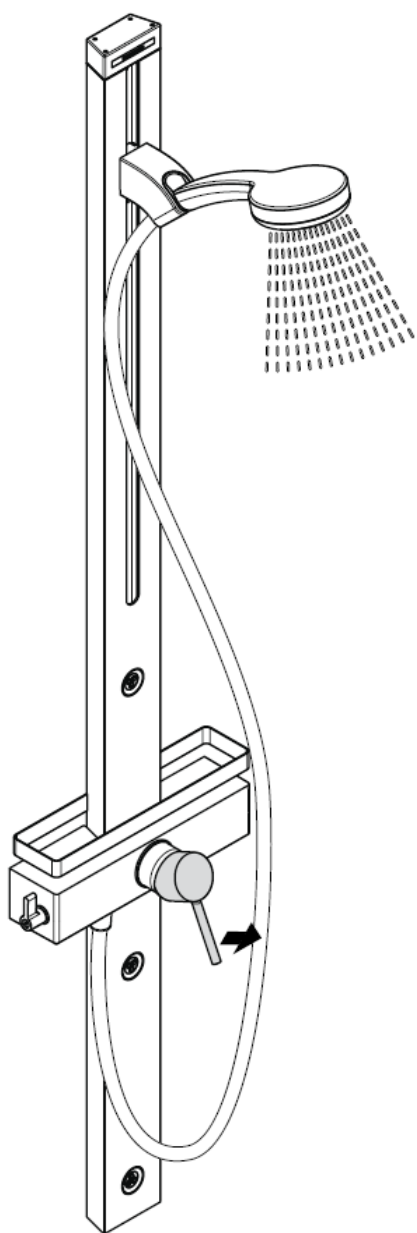


Montering



Filterinsatsen (A) som följer med måste monteras om normalflödet hos handduschen ska vara garanterat och för att undvika att smuts spolas in från ledningsnätet. Önskas kraftigare vattenflöde måste silpackningen (B) användas istället för filterinsatsen (A). Smuts som spolas in kan påverka funktionerna och/eller leda till skador på funktionsdelar i handduschen. Hansgrohe fränsäger sig allt ansvar för skador som kan härledas till detta.

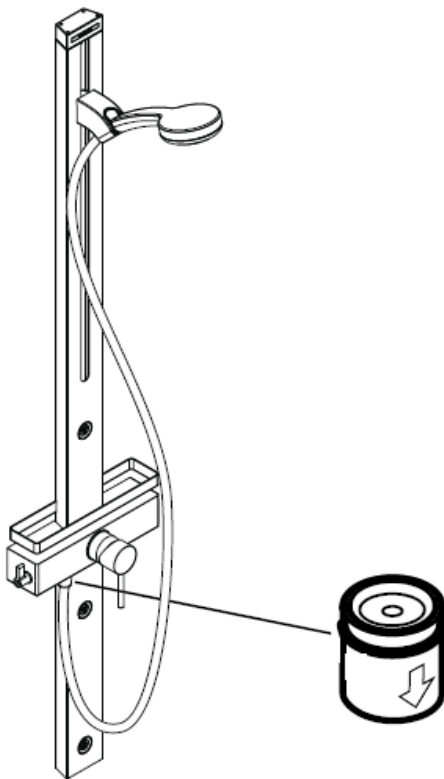


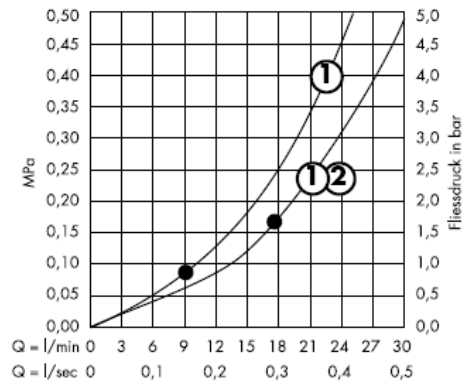
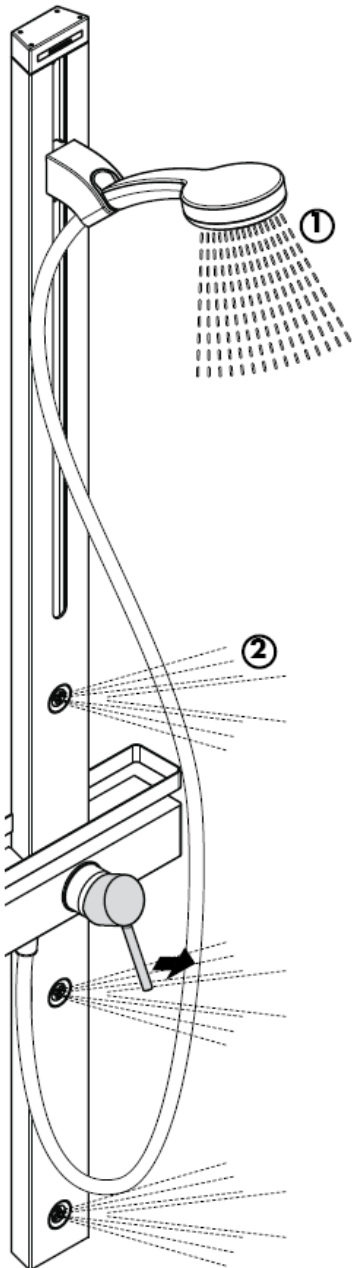


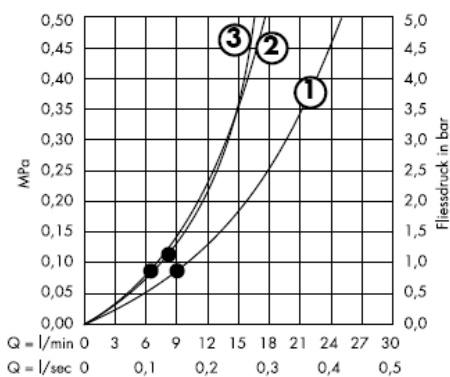
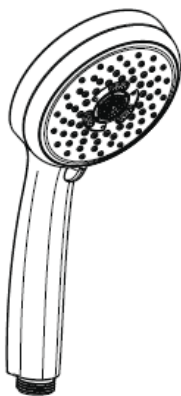
OBS!

Backventilens funktion måste kontrolleras regelbundet enligt nationella eller regionala bestämmelser (DIN 1988 en gång per år) i enlighet med DIN EN 1717.

Självspärr mot återflöde







Från • garanteras funktionen.

OBS! Blandaren måste installeras, genomspolas och testas enligt gällande föreskrifter.

Tekniska data

Driftstryck: max. 1 MPa
 Rek. driftstryck: 0,2 – 0,5 MPa
 Tryck vid provtryckning: 1,6 MPa
 (1 MPa = 10 bar = 147 PSI)
 Genomströmningmängd: ca. 17l/min 0,3 MPa
 Varmvattentemperatur: max. 80° C
 Rek. varmvattentemp.: 65° C
 Anslutningsmått:
 Anslutningar G ½": kallt höger – varmt vänster

Självspärr mot återflöde

Stora tryckskillnader mellan anslutningarna för varmt och kallt vatten måste utjämnas.

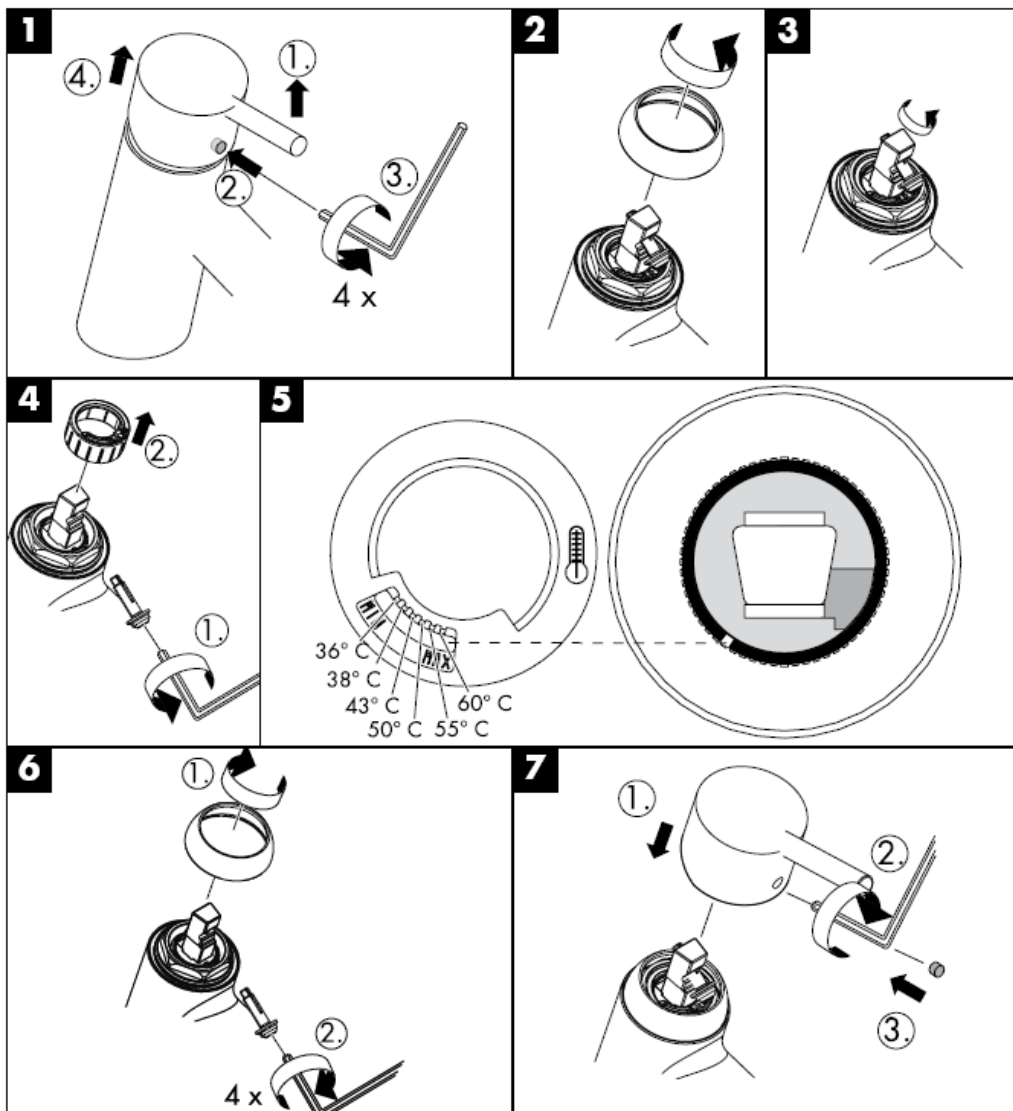
Enhandsblandare med varmvattenreglering, justering se sidan 14. Vid användning tillsammans med varmvattenberedare behövs ingen varmvattenreglering.

Hansgrohe enhandsblandare kan användas tillsammans med hydrauliskt och termiskt styrda varmvattenberedare när flödestrycket uppgår till minst 0,15 MPa.

Reservdelar se sidan 3

1	Grepp	10490XXX
1.1	Greppstopp	96338000
2	Skydd	96395XXX
3	Hylsa	98813000
4	Skydd	98814000
5	Mutter	98815000
6	Patron kompl.	92730000
7	Låsskruv	96059000
8	Packning	95008000
9	Grepp	98816000
10	Flödeskontroll	98817000
11	Backventil DW15	94074000
12	Packning (5 stycken)	98058000
13	Duschslang	28276XXX
14	Handdusch	28536000
15	Skjutreglage kompl.	98745000
16	Skydd uppe	98818000
17	Sidodusch	98743000
18	Rosett	98742000
19	Monteringsdelar	96179009
20	S-anslutningar	96742000
21	Hållare	98819000
22	Silpackning (5 stycken)	94246000
23	Filterinsats	97708000
24	Fästelement	97586000

Varmvattenreglering: Varmvattentemperatur 60 C, Kallvattentemperatur 10 C, flödestryck 0,3 MPa.

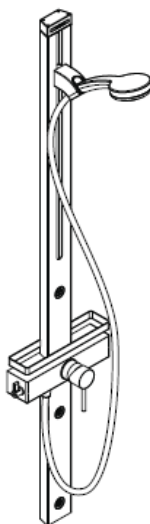


hansgrohe

Hansgrohe · Postfach 1145 · D-77761 Schiltach · Telefon +49 (0) 78 36/51-1282 · Telefax +49 (0) 7836/511440
E-Mail: info@hansgrohe.com · Internet: www.hansgrohe.com

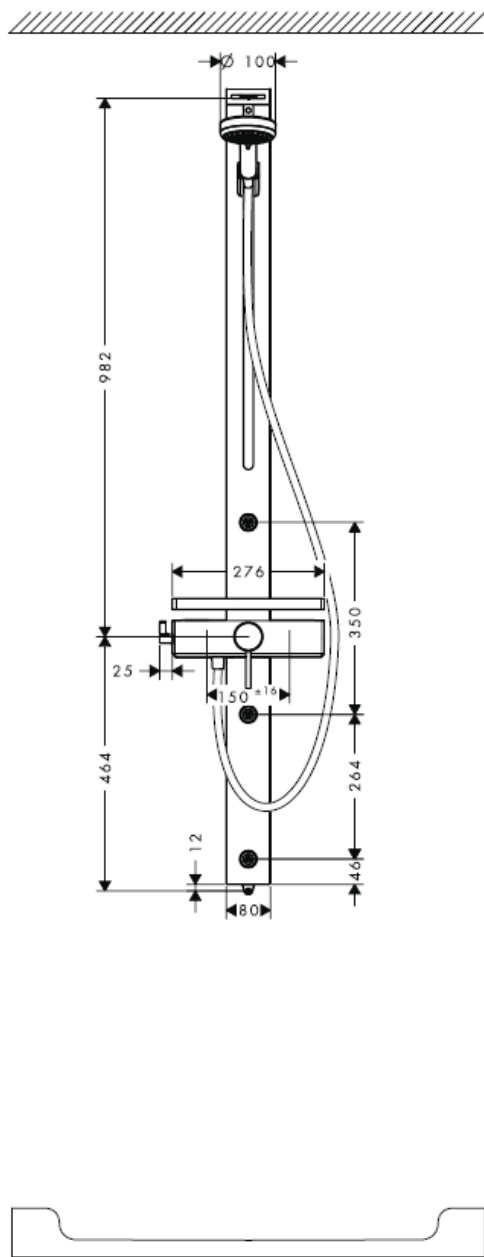
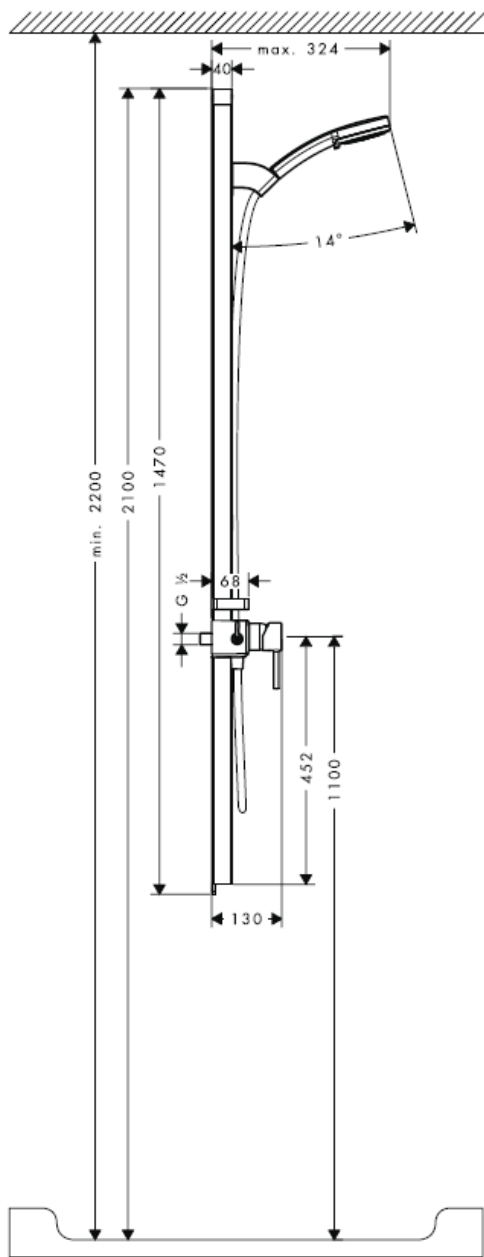
04/2007
9_04266.01
Svenska

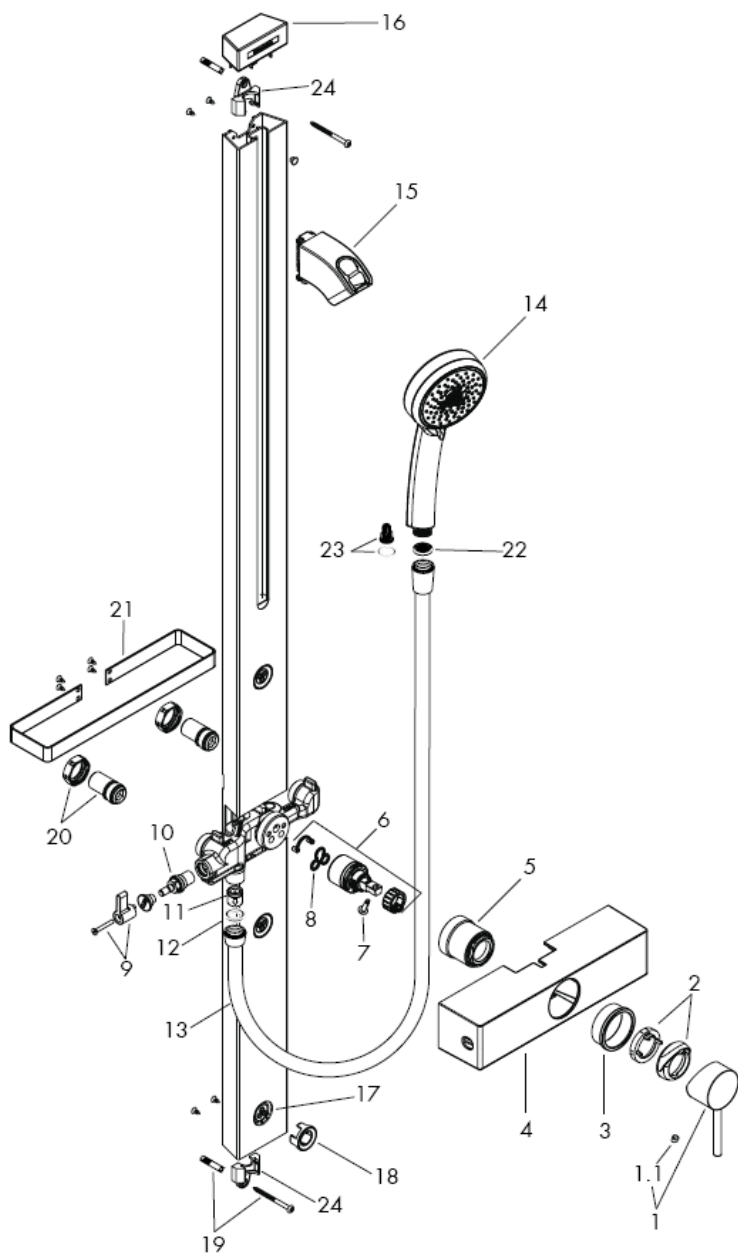
Montavimo instrukcijos

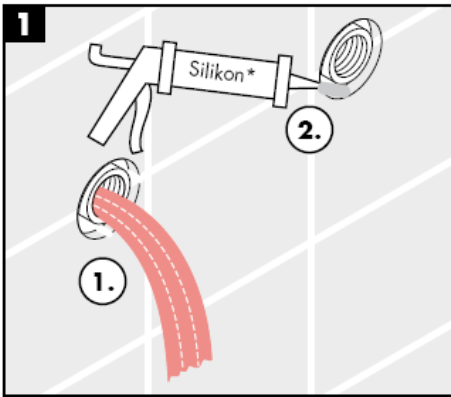


Croma 100 Duschpaneel
27105000

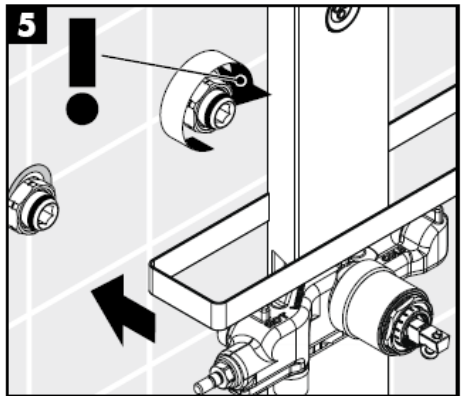
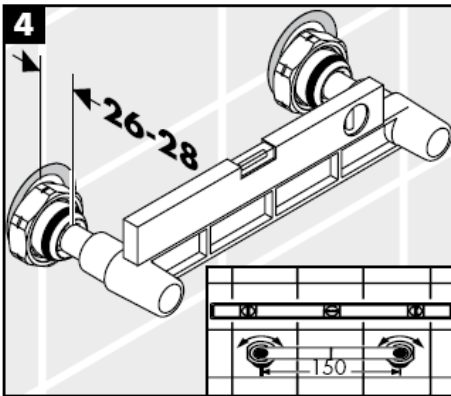
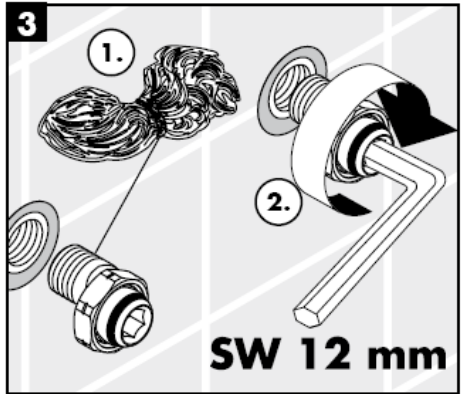
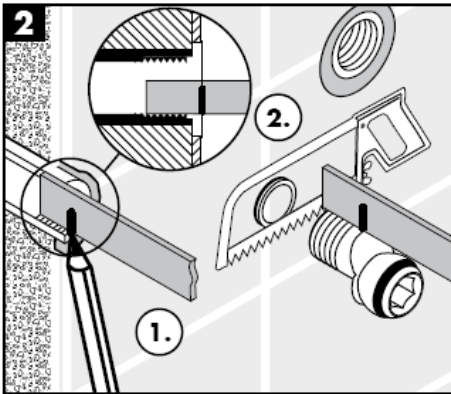
hansgrohe

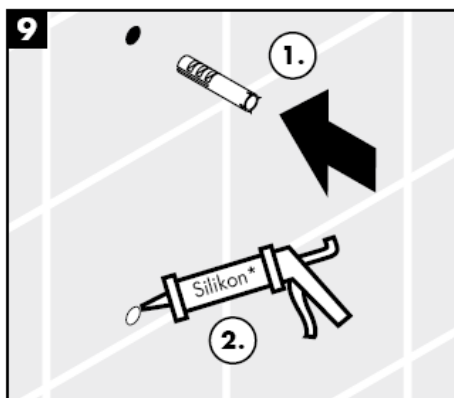
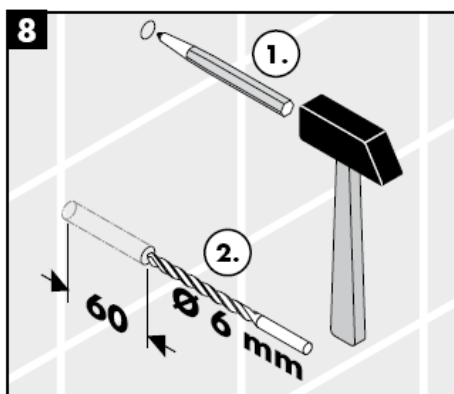
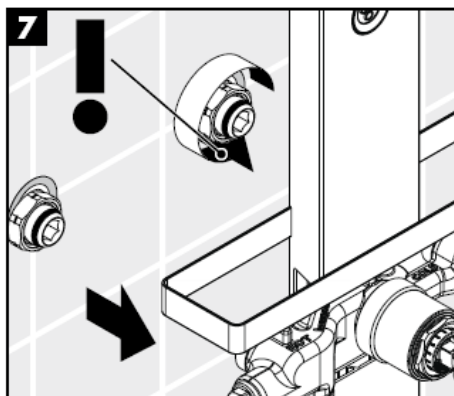
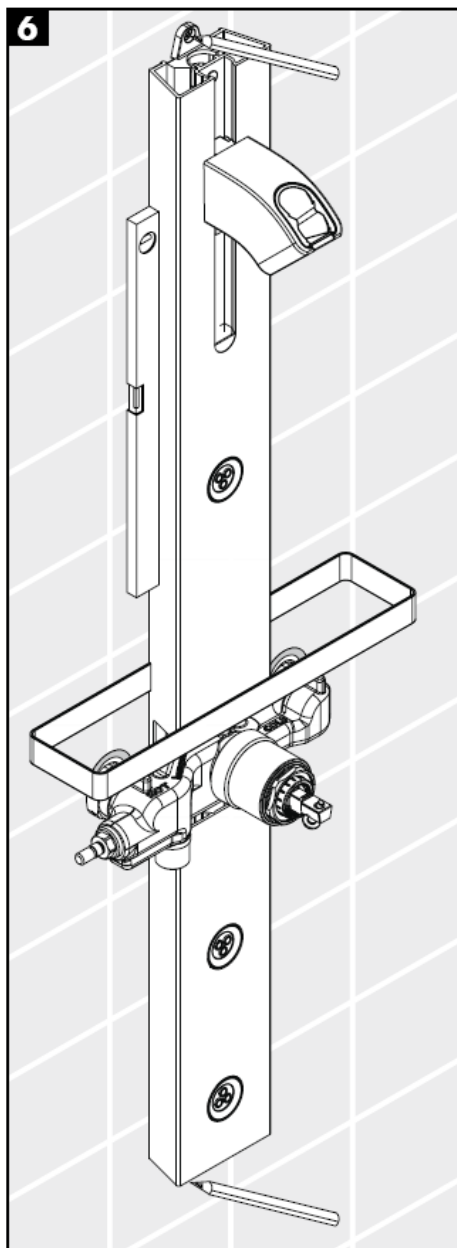


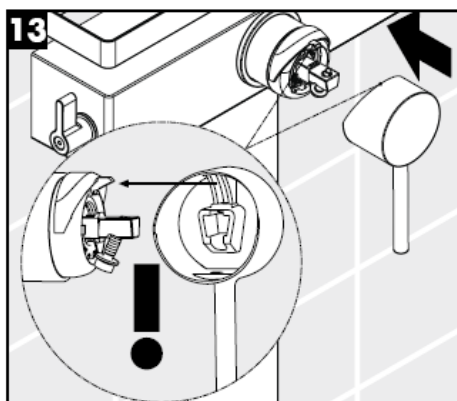
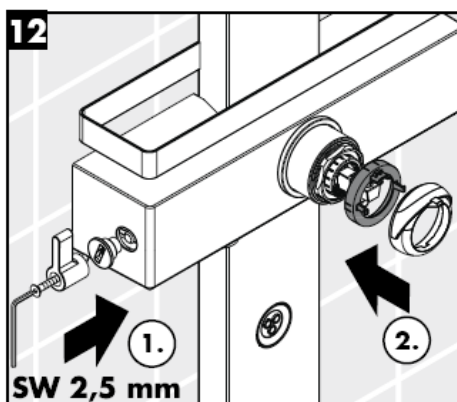
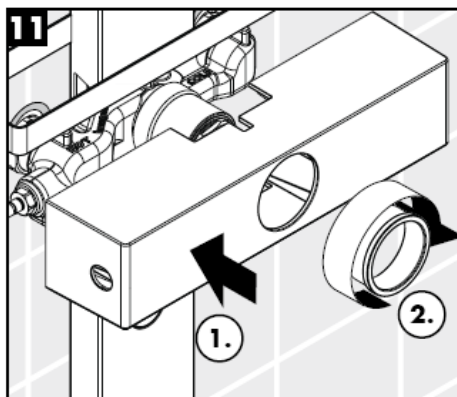
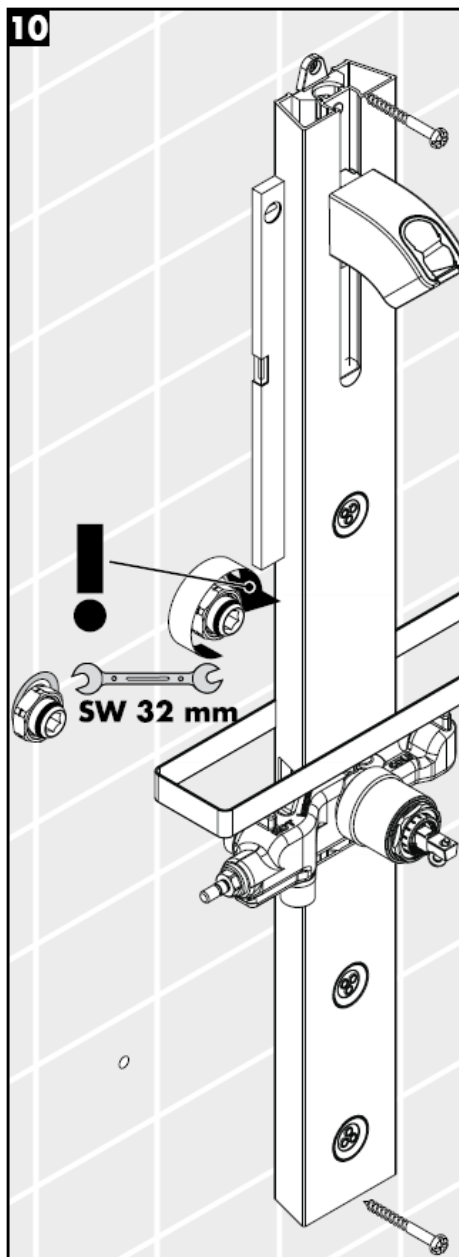


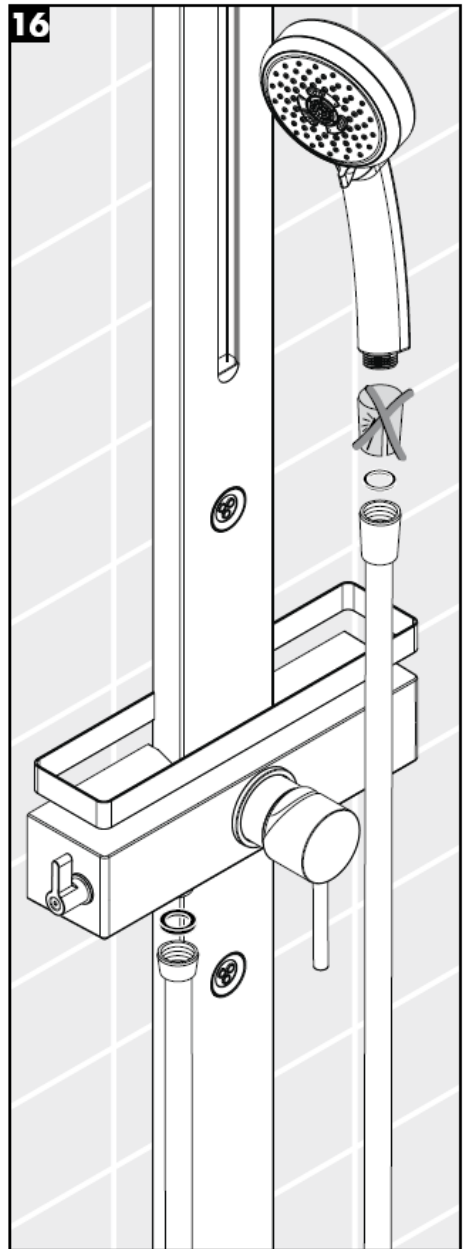
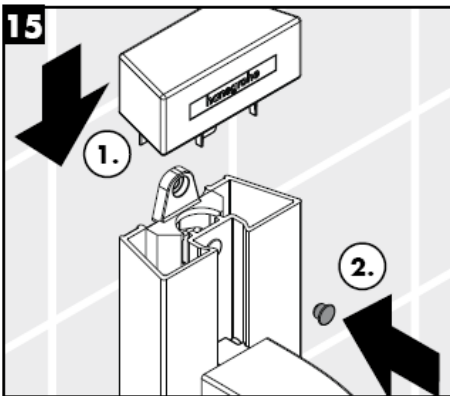
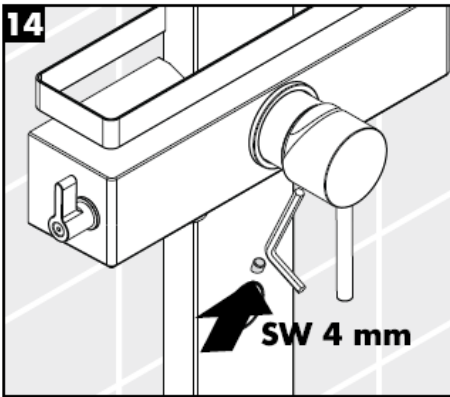


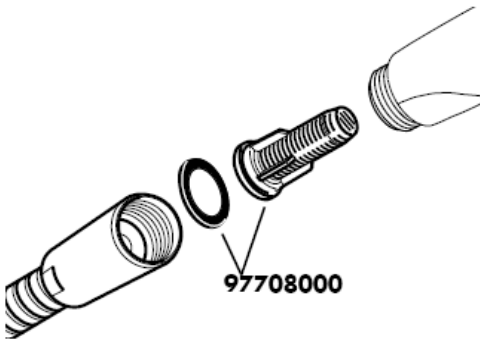
* Silikonas (be acto rūgšties!)



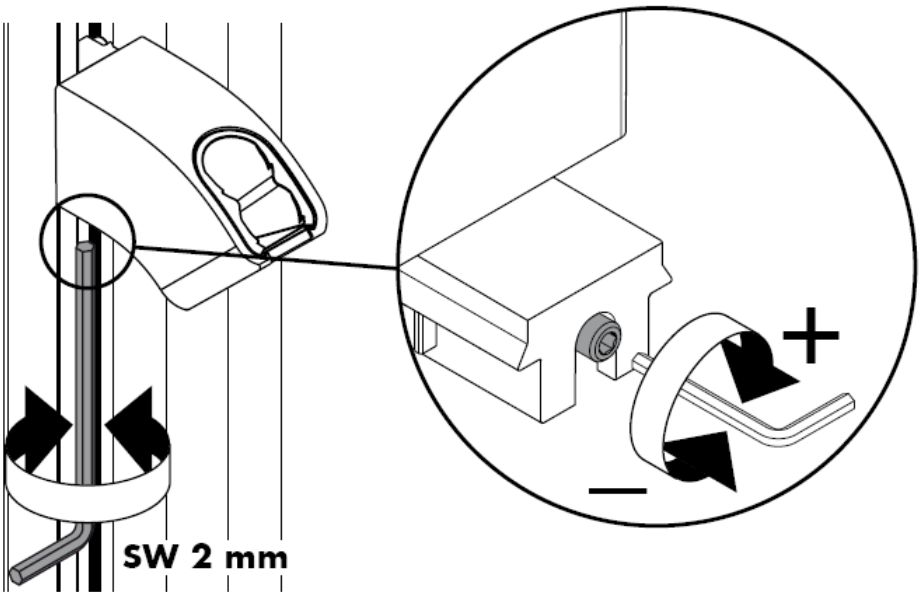


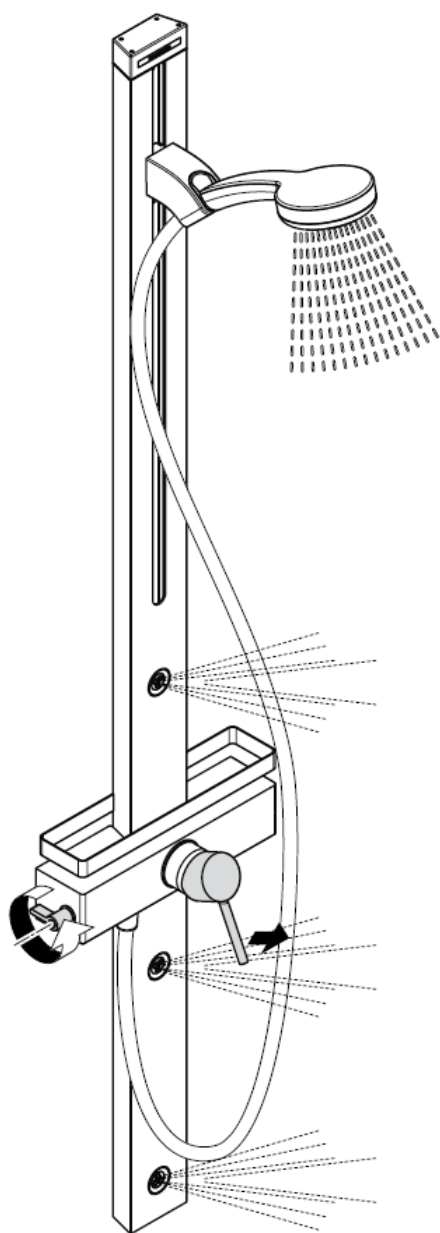
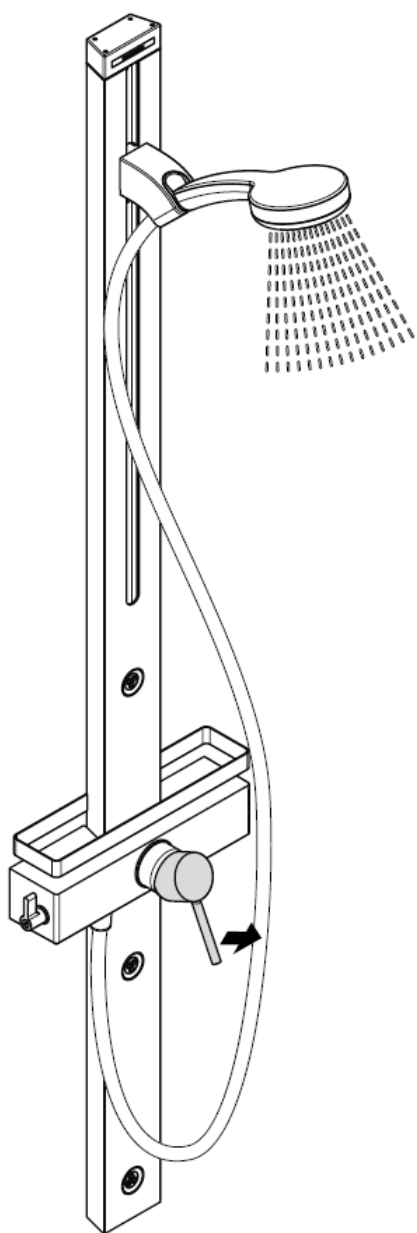






Filtras (A), kuris yra rankų dušas pakuotėje, privalo būti įstatytas, kad būtų garantuota vandens pralaidumo norma ir apsauga nuo nešvarumų. Jei reikia didesnio vandens pralaidumo, vietoje filtro (A) įstatykite sietelį (B). Nešvarumai gali pakenkti rankų dušas funkcionalumui ir (arba) sugadinti rankų dušas funkcines dalis. Tokiu atveju "Hansgrohe" atsakomybės nepriima.

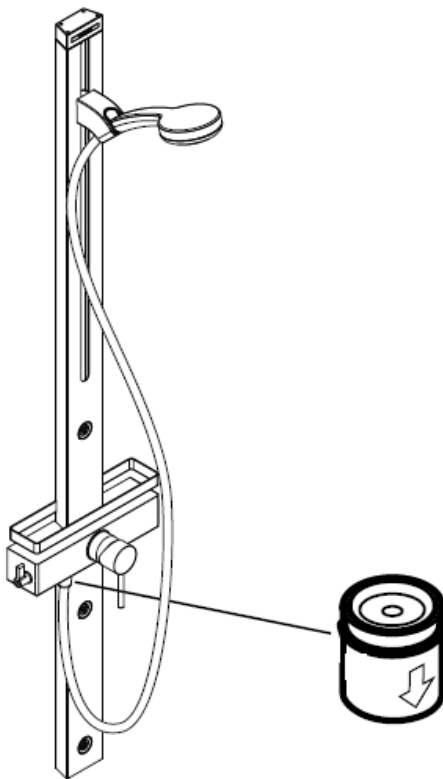


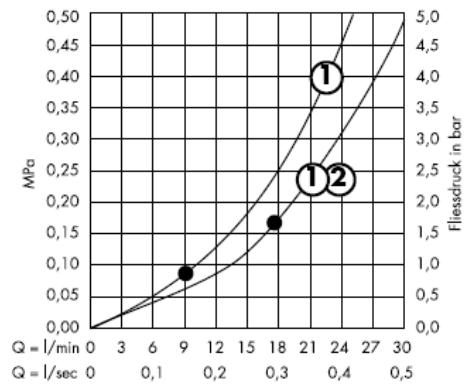
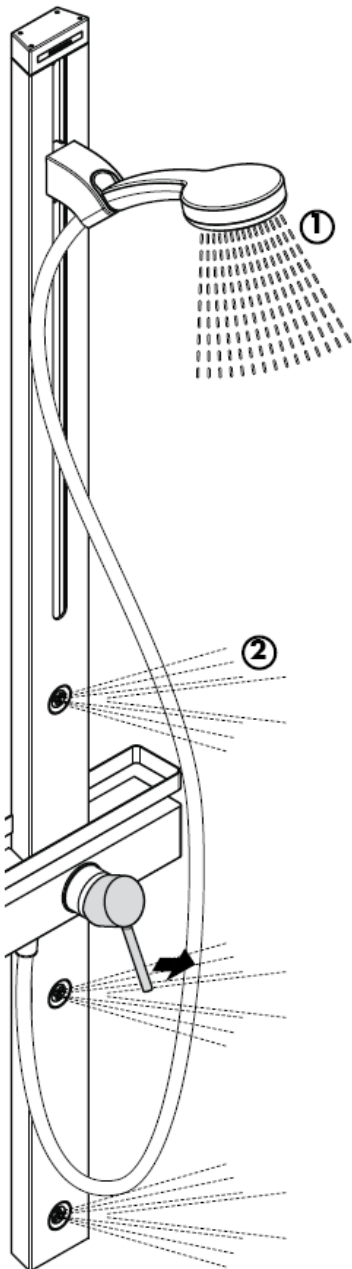


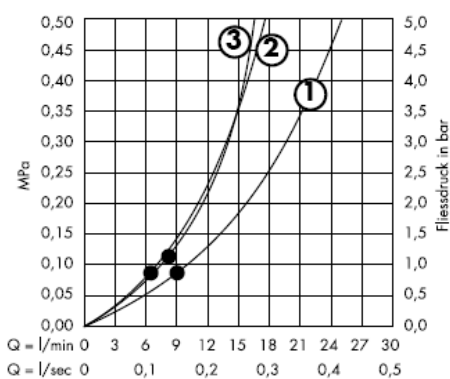
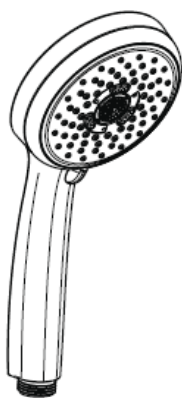
Dėmesio!

Atbulinio vožtuvo apsauga privalo būti tikrinama reguliariai (mažiausiai kartą per metus pagal DIN 1988) pagal DIN EN1717 arba pagal galiojančias nacionalines arba regionines normas.

Su atbuliniu vožtuvu







Nuo • funkcionavimas garantuotas

Dėmesio! Maišytuvą privalo būti montuojamas, išleidžiamas ir patikrinamas pagal galiojančias normas!

Techniniai duomenys

Darbinis slėgis: max. 1 MPa
 Rekomenduojamas slėgis: 0,2 – 0,5 MPa
 Bandomasis slėgis: 1,6 MPa
 (1 MPa = 10 barų = 147 PSI)
 Vandens pralaidumas: ca. 17l/min 0,3 MPa
 Karšto vandens temperatūra: max. 80° C
 Rekomenduojama karšto vandens temperatūra:
 65° C

Atstumas tarp centrų:
 Prijungimas G ½": Šaltas vanduo dešinėje,
 karštas - kairėje

Su atbuliniu vožtuvu

Turi būti išlyginti šalto ir karšto slėgio nelygumai.

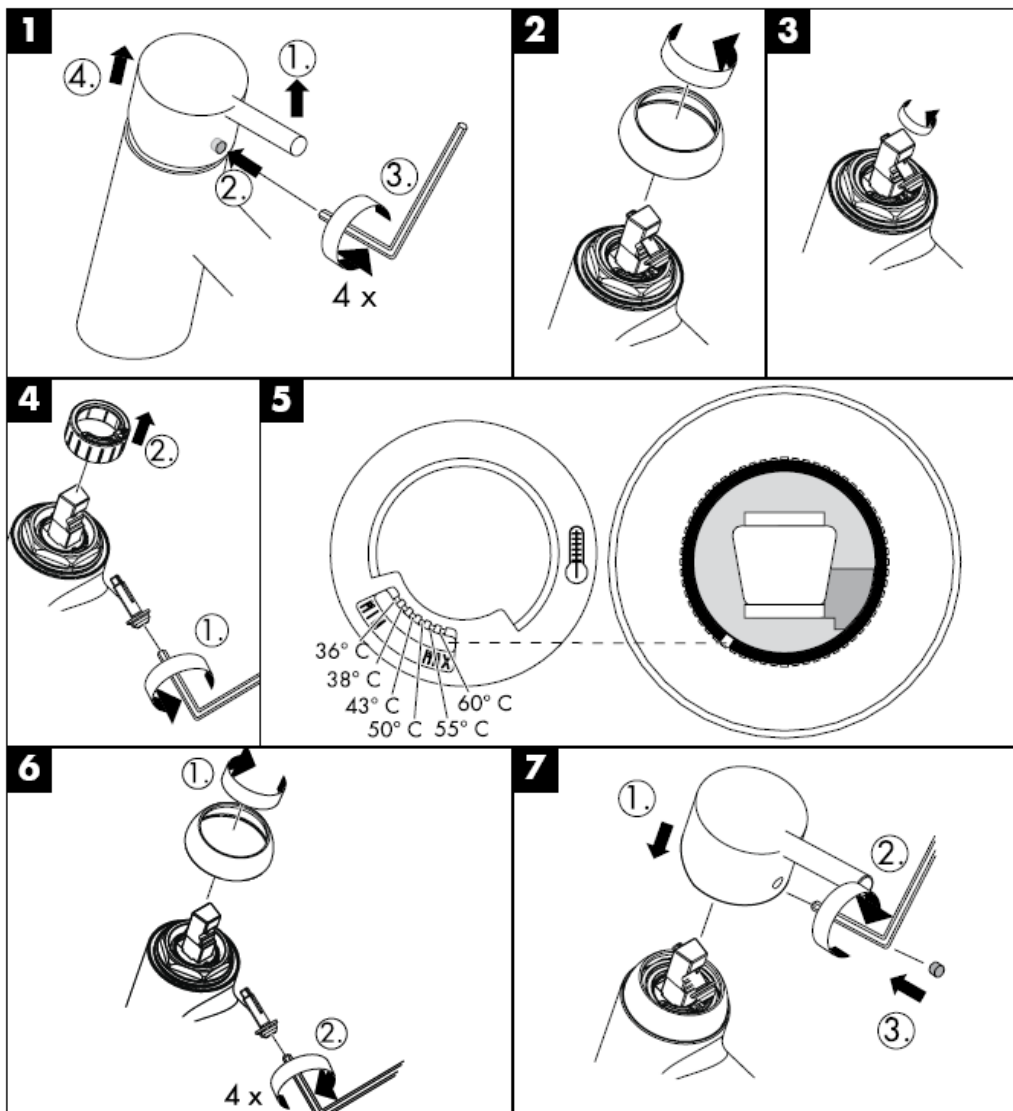
Vienos rankenėlės maišytuvą turi karšto vandens ribotuvą (nustatymą žr. psl. 14).
 Naudojant momentinį šildiklį karšto vandens ribotuvą nebūtinai.

"Hansgrohe" vienos rankenėlės maišytuvai gali būti naudojami su hidrauliškai ir termiškai reguliuojamais momentiniais šildikliais, kai vandens slėgis mažesnis kaip 0,15 MPa.

Atsarginės dalys žr. psl. 3

1	Rankenėlė	10490XXX
1.1	Dangtis	96338000
2	dangtis	96395XXX
3	mova	98813000
4	Dangtis	98814000
5	veržlė	98815000
6	kasetė	92730000
7	fiksavimo varžtas rankenelei	96059000
8	Tarpinė	95008000
9	Rankenėlė	98816000
10	uždarymo mechanizmas	98817000
11	atbulinis vožtuvas DW15	94074000
12	Tarpinė (5 vnt.)	98058000
13	Dušo žarna	28276XXX
14	rankų dušas	28536000
15	dušo laikiklis	98745000
16	Viršutinis dangtis	98818000
17	šoninis purkštukas	98743000
18	Dangtis	98742000
19	Tvirtinimo detalės	96179009
20	Ekscentrinės jungtys	96742000
21	Užtvartas	98819000
22	filtras (5 vnt.)	94246000
23	Filteru	97708000
24	Laikiklis	97586000

Karšto vandens ribotuvas: karšto vandens temperatūra 60 C, šalto vandens - 10 C, slėgis 0,3 MPa..

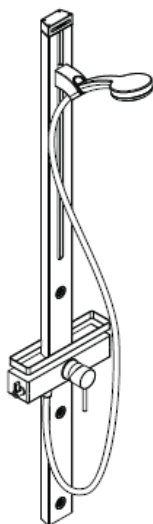


hansgrohe

Hansgrohe · Postfach 1145 · D-77761 Schiltach · Telefon +49 (0) 78 36/51-1282 · Telefax +49 (0) 7836/511440
E-Mail: info@hansgrohe.com · Internet: www.hansgrohe.com

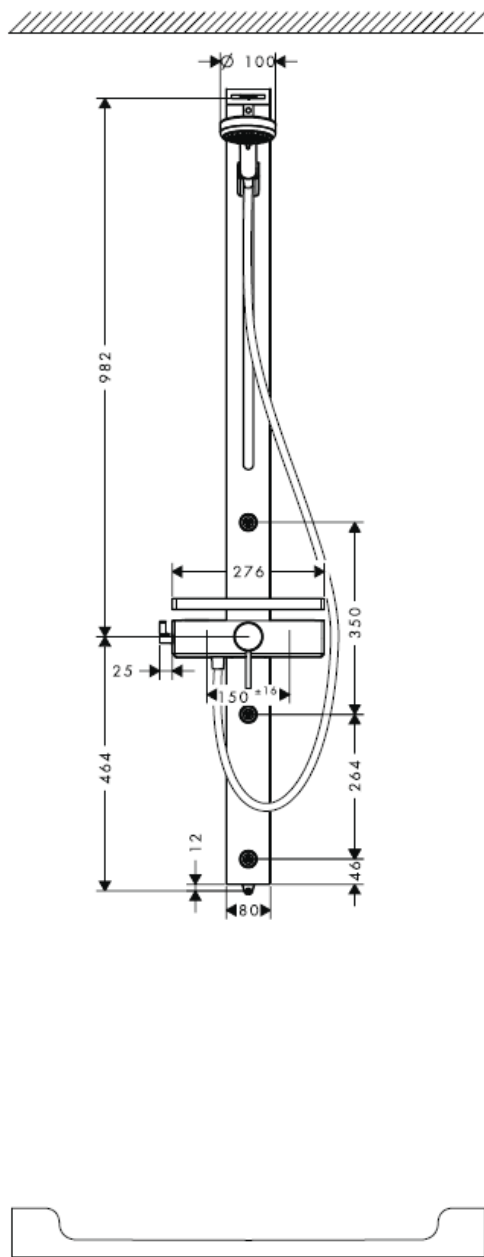
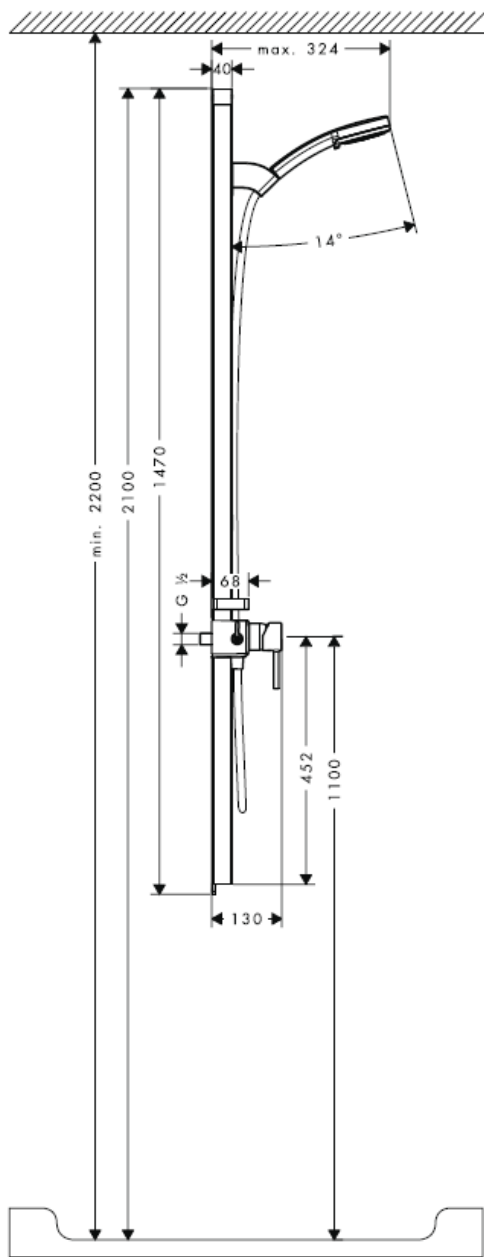
04/2007
9.04266.01
Lietuviškai

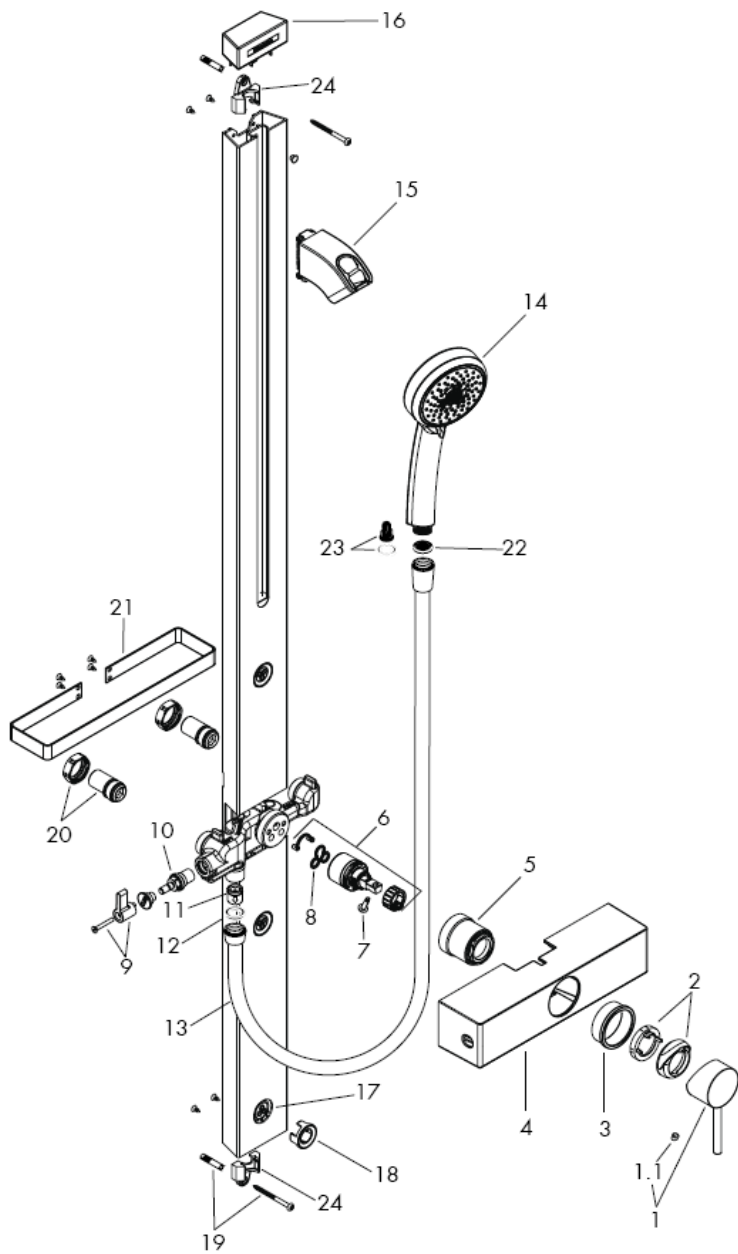
Uputstva za instalaciju

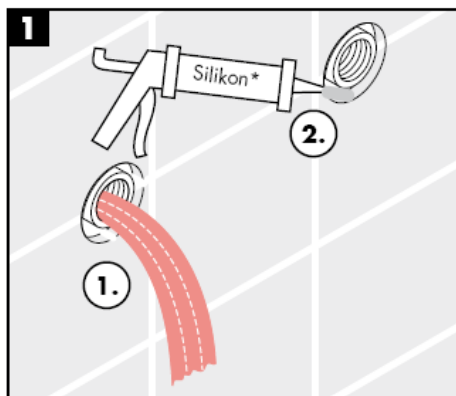


Croma 100 Duschpaneel
27105000

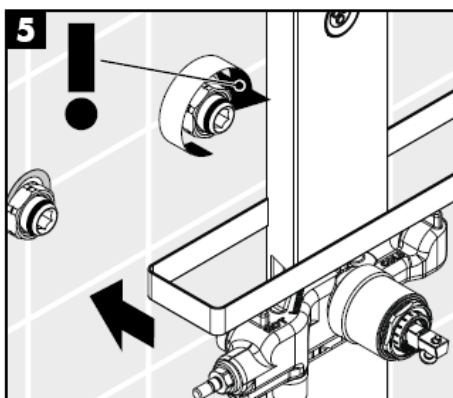
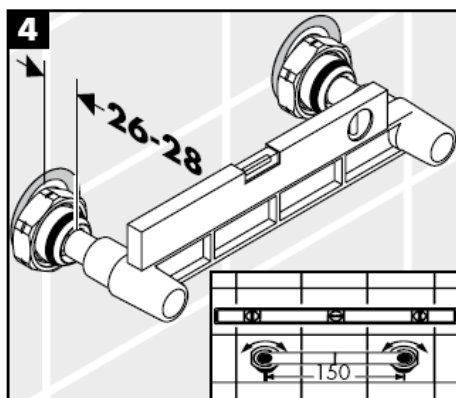
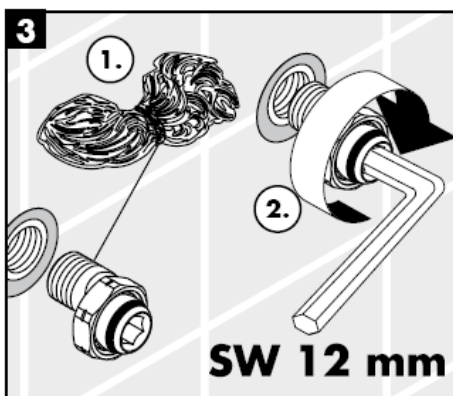
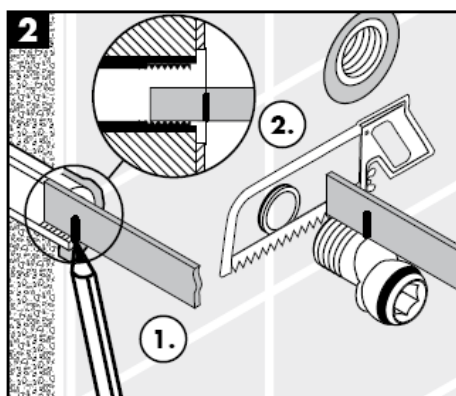
hansgrohe

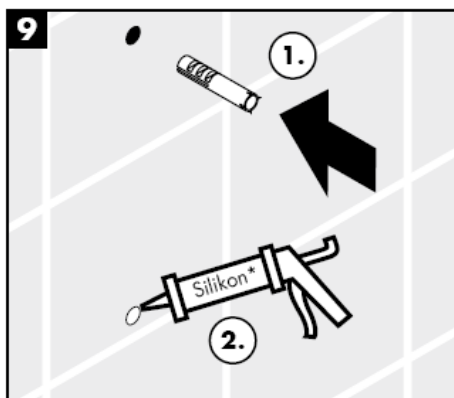
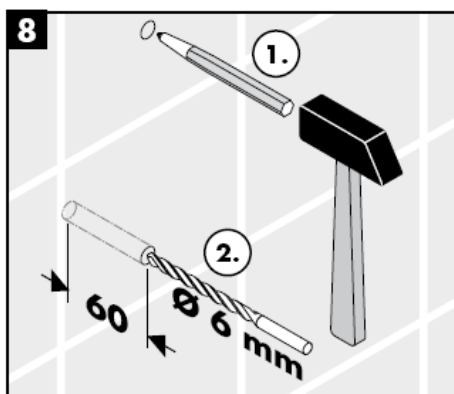
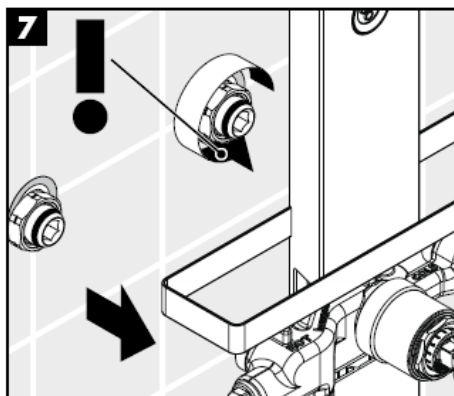
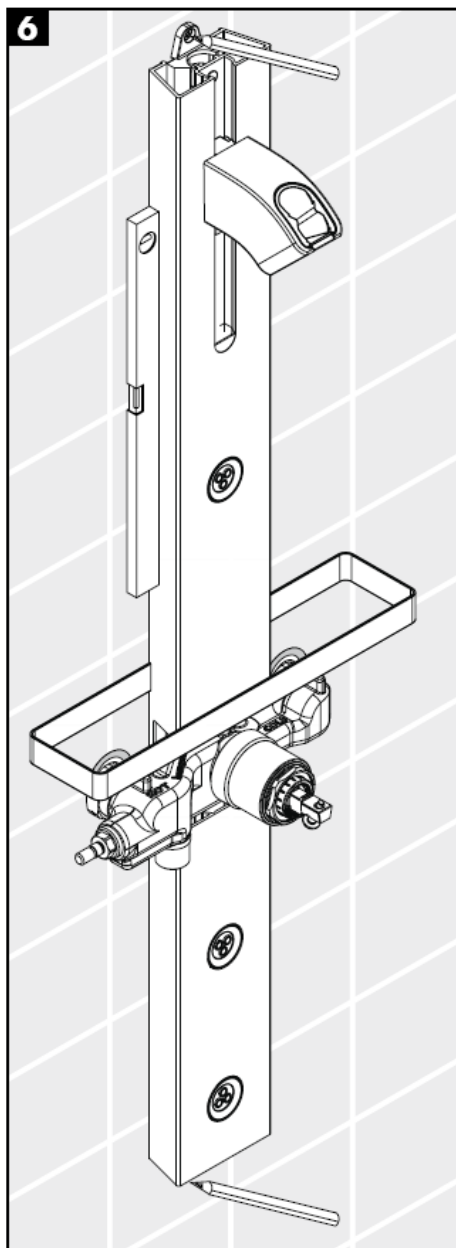


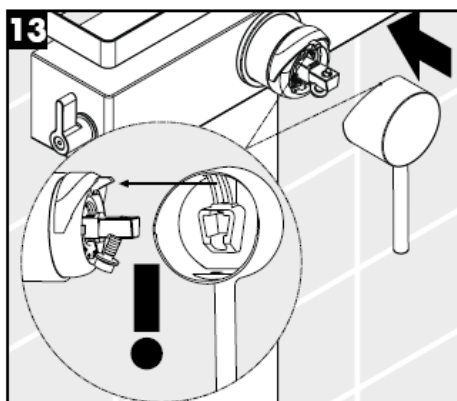
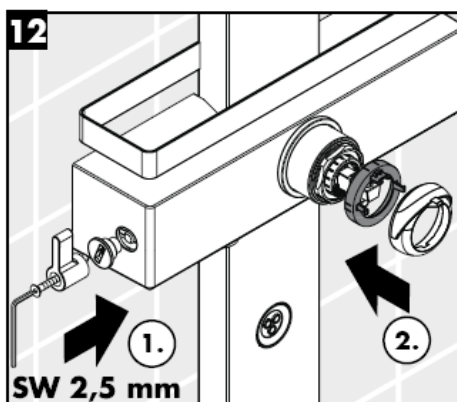
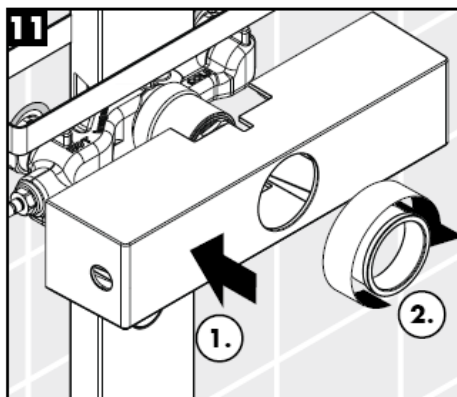
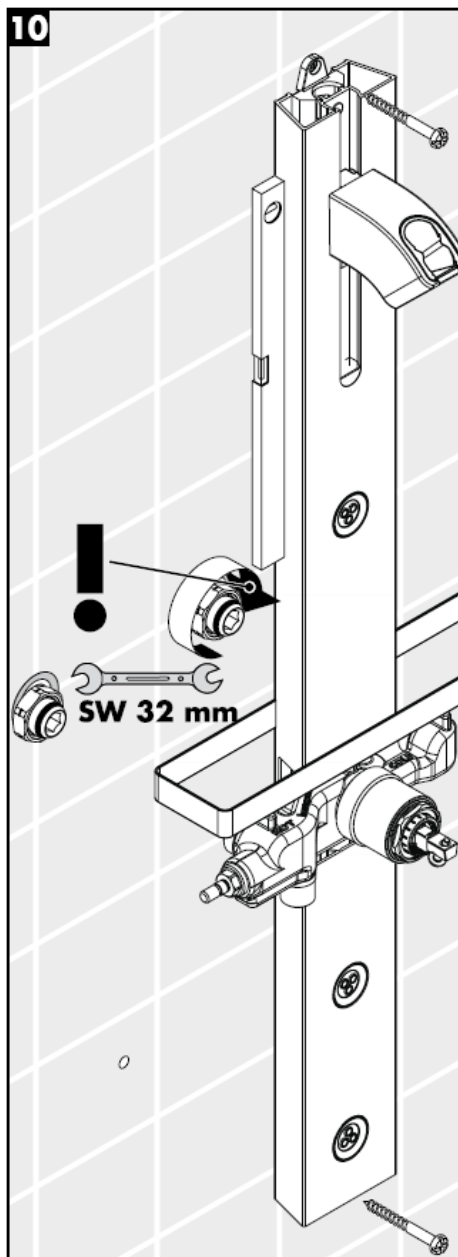


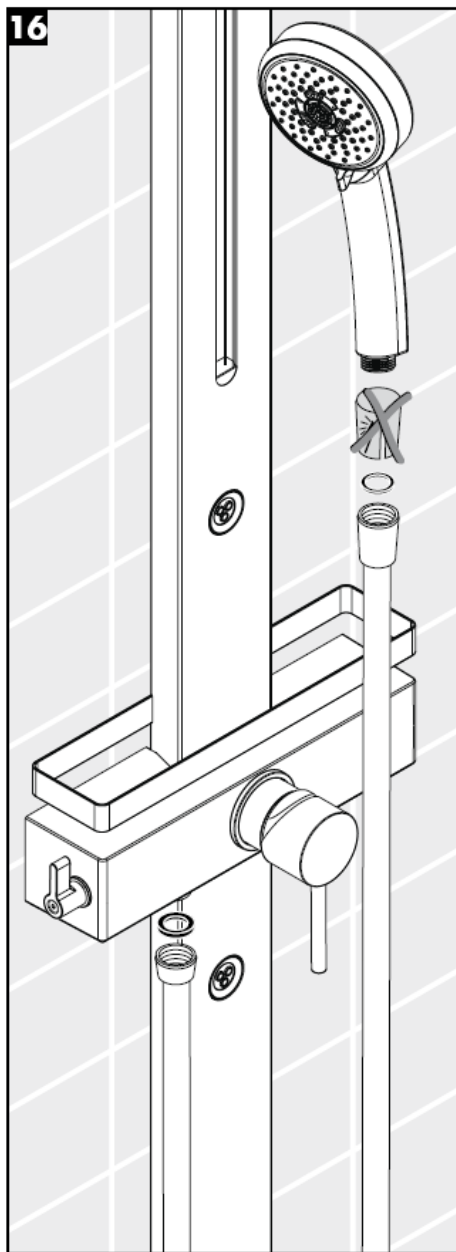
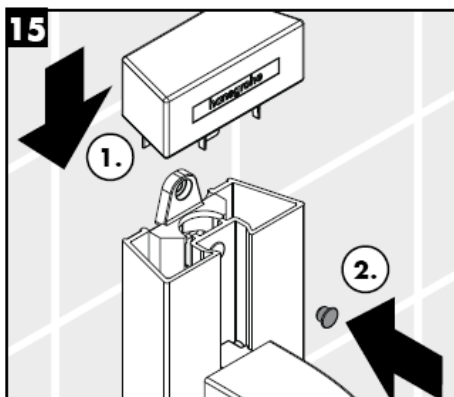
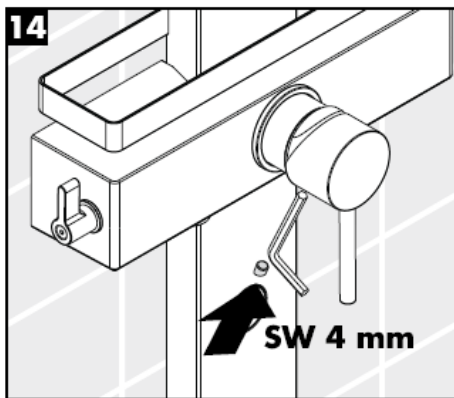


* Silikon (ne sadži kiseline)

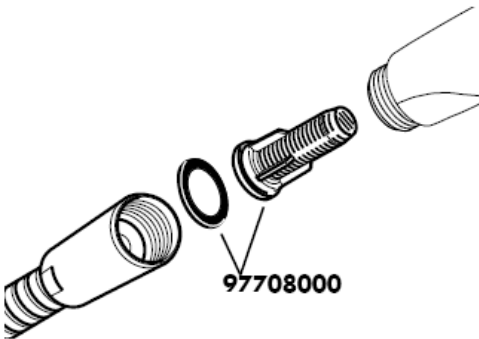




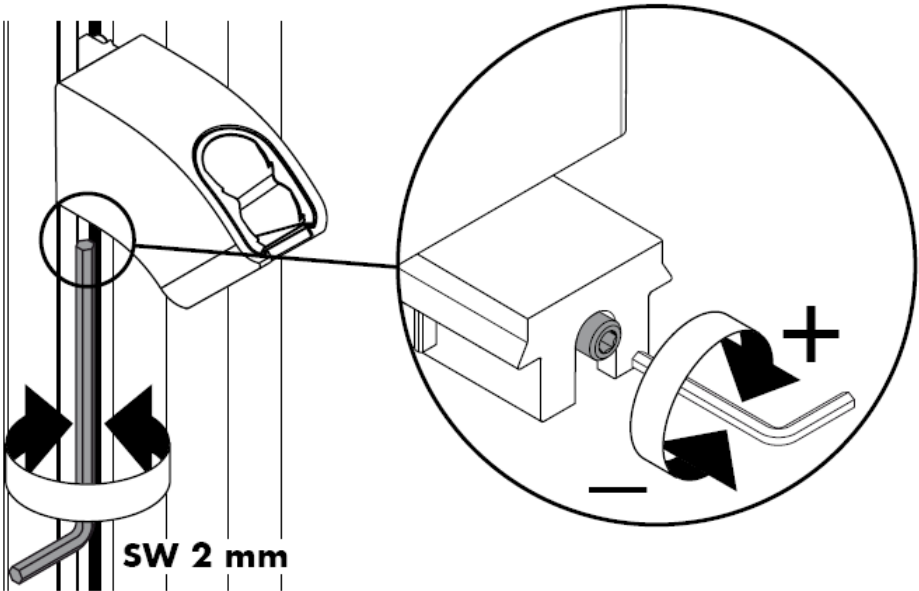


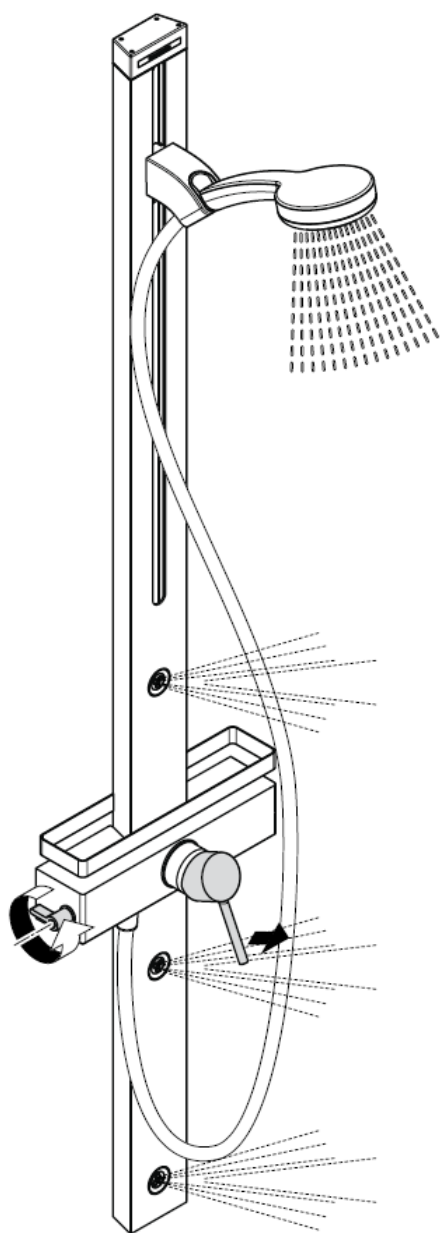
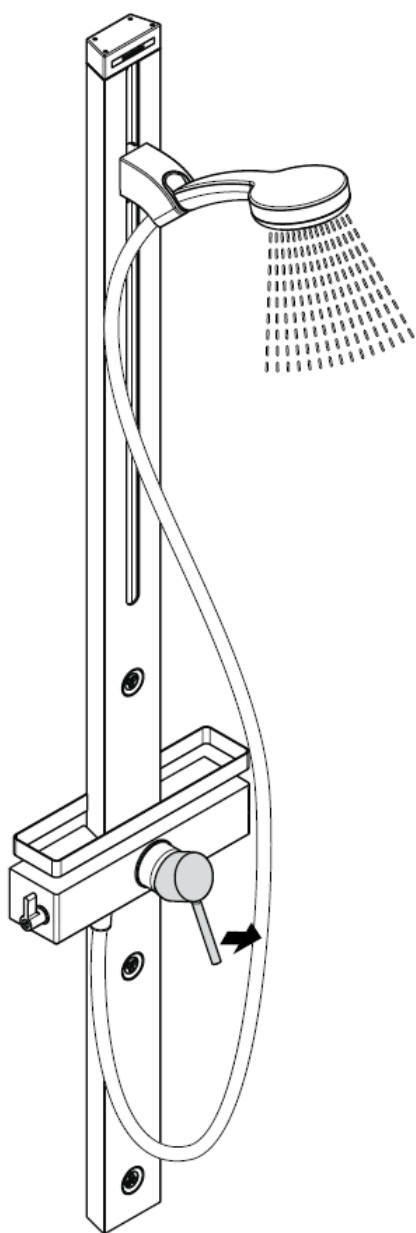


Sastavljanje



Filter (A) potrebno je ugraditi kako bi se regulirao protok vode i smanjio prolazak prljavštine. Ako želite jači protok vode umjesto filtera ugradite rešetku (B). Za eventualna oštećenja uzrokovana prljavštinom proizvođač Hansgrohe nije odgovoran.

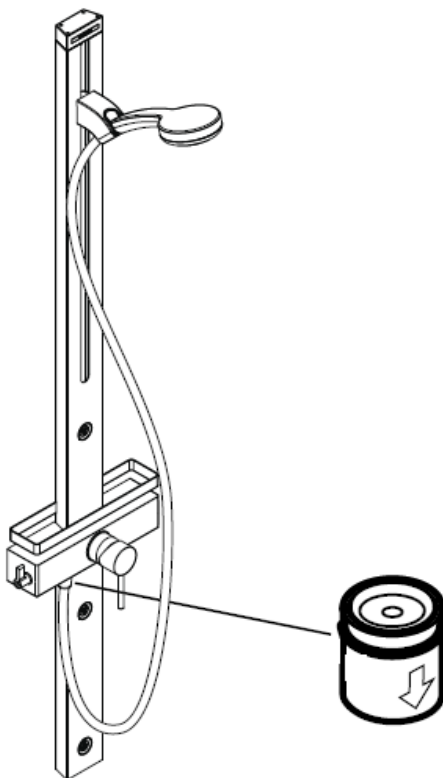


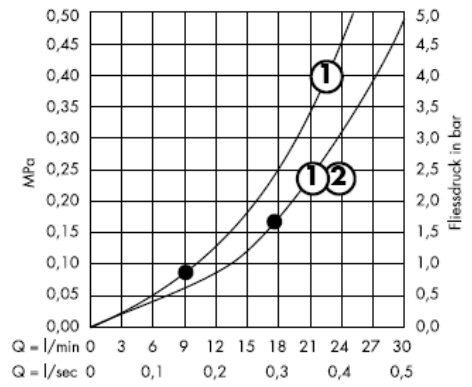
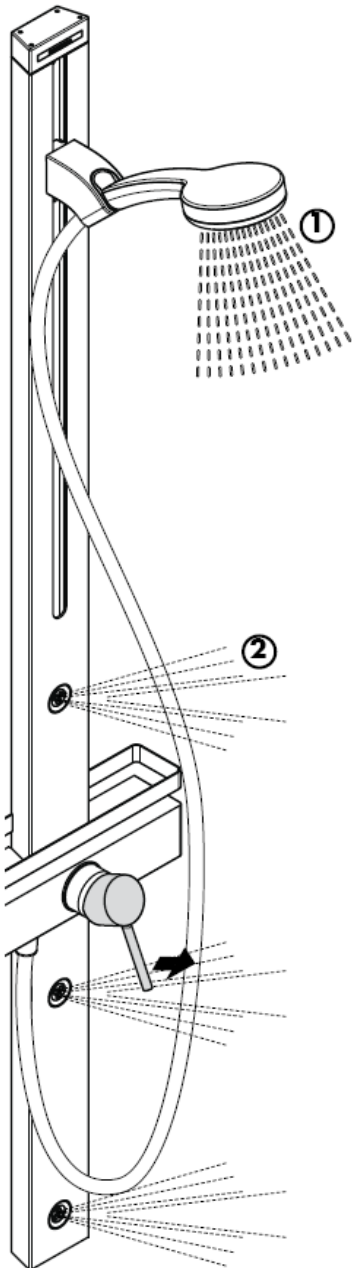


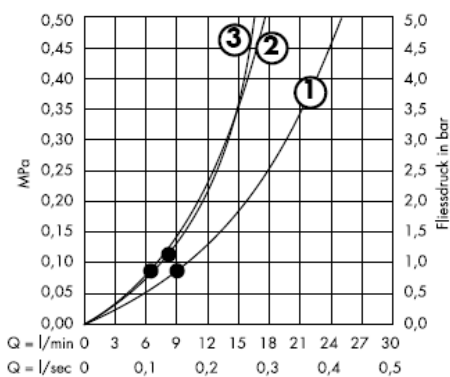
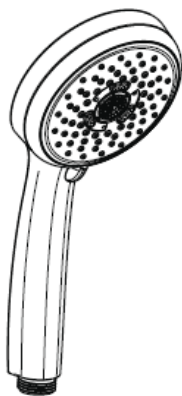
Pažnja!

Ispravnost nepovratnog ventila mora se redovito provjeravati prema standardu DIN EN 1717 i u skladu sa važećim propisima (najmanje jednom godišnje).

Funkcije samo-čišćenja







Zajamčena funkcija od • naviše

Pažnja! Cijevi moraju biti postavljene, isprane i testirane prema važećim normama!

Tehnički podatci

Najveći dopušteni tlak: max. 1 MPa
 Preporučeni tlak: 0,2 – 0,5 MPa
 Probni tlak: 1,6 MPa
 (1 MPa = 10 bara = 147 PSI)
 Protok vode: ca. 17l/min 0,3 MPa
 Temperatura vruće vode: max. 80° C
 Preporučena temperatura vruće vode: 65° C
 Razmak od sredine:
 Spojevi G ½": hladna desno – topla lijevo

Funkcije samo-čišćenja

Velika razlika u pritisku između vruće i hladne vode mora biti izbalansirana.

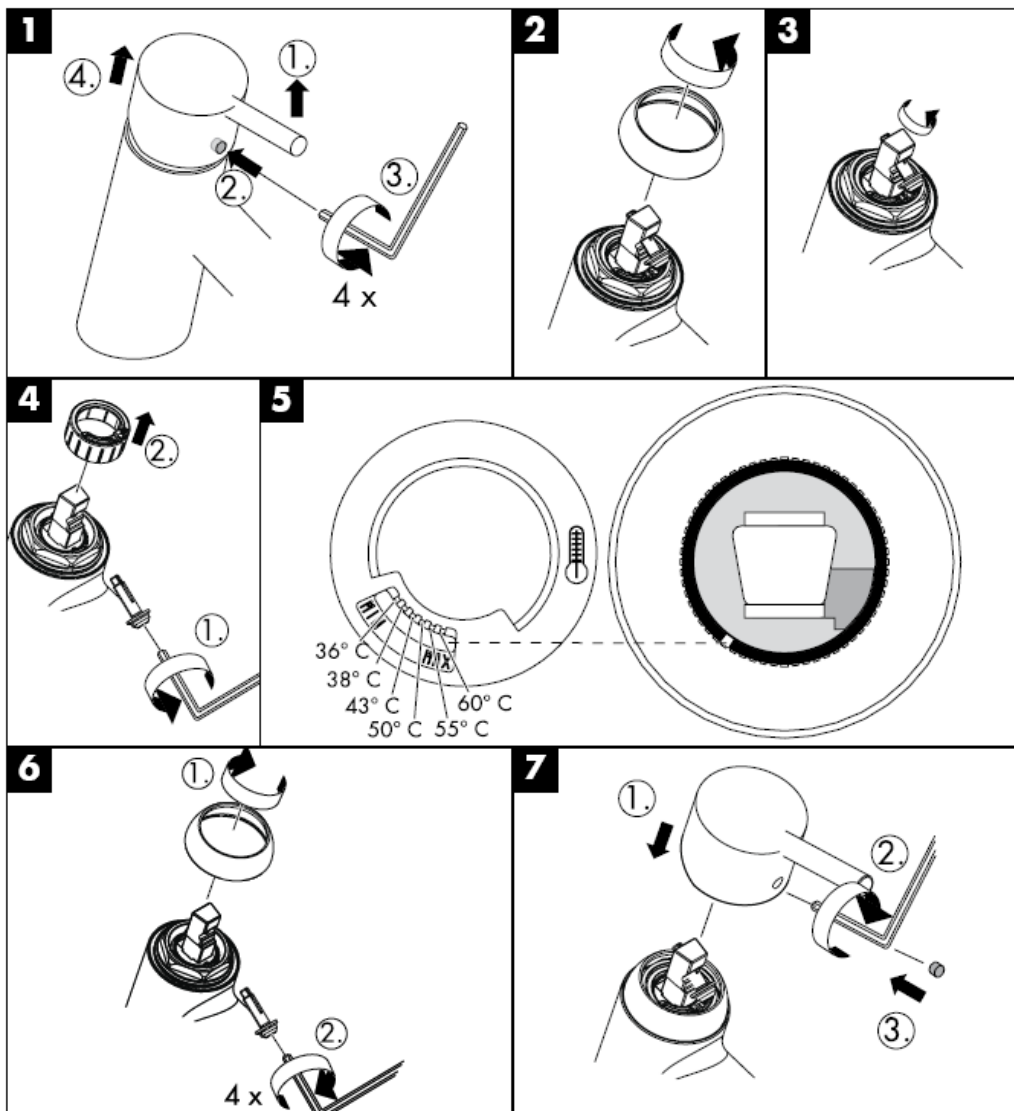
Da bi podesili limiter vruće vode na jednoručnim slavinama molimo Vas da pogledate stranicu 14. Podešavanje nije potrebno ako koristite protočni bojler.

Hansgrohe jednoručne slavine se mogu koristiti sa hidrauličnim i termički kontroliranim protočnim bojlerima ako je tlak najmanje 0,15 MPa.

Rezervni dijelovi pogledaj stranicu 3

1	Ručica	10490XXX
1.1	Poklopac vijka	96338000
2	Zaštita mehanizma	96395XXX
3	Čahura	98813000
4	Zaštitni poklopac	98814000
5	Matica	98815000
6	Uložak	92730000
7	Sigurnosni vijak	96059000
8	brtva	95008000
9	Ručica	98816000
10	Ventil za zatvaranje	98817000
11	nepovratni ventil DW15	94074000
12	brtva (5 komada)	98058000
13	Crijevo tuša duljine	28276XXX
14	Ručni tuš	28536000
15	Zasun kompletni	98745000
16	Zaštitni poklopac na gornjoj strani	98818000
17	Bočni tuš	98743000
18	Rozete	98742000
19	Dijelovi za učvršćivanje	96179009
20	S - spojevi	96742000
21	Reling	98819000
22	Rešetkasti filter (5 komada)	94246000
23	Filterom	97708000
24	Držač	97586000

Limitir vruće vode: temperatura vruće vode 60 C, temperatura hladne vode 10 C, tlak 0,3 MPa.

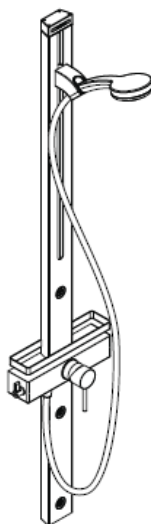


hansgrohe

Hansgrohe · Postfach 1145 · D-77761 Schiltach · Telefon +49 (0) 78 36/51-1282 · Telefax +49 (0) 7836/511440
E-Mail: info@hansgrohe.com · Internet: www.hansgrohe.com

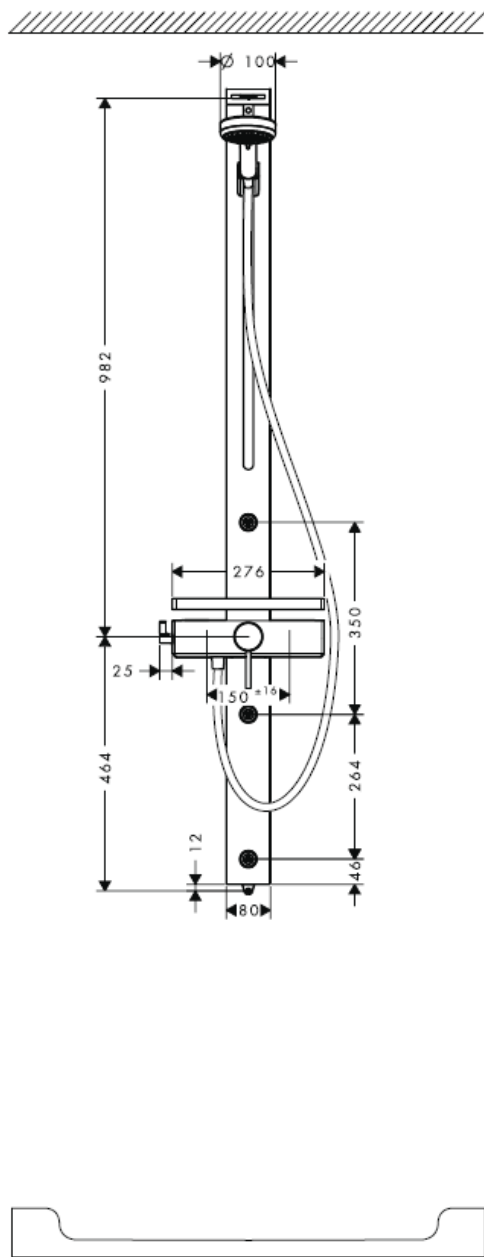
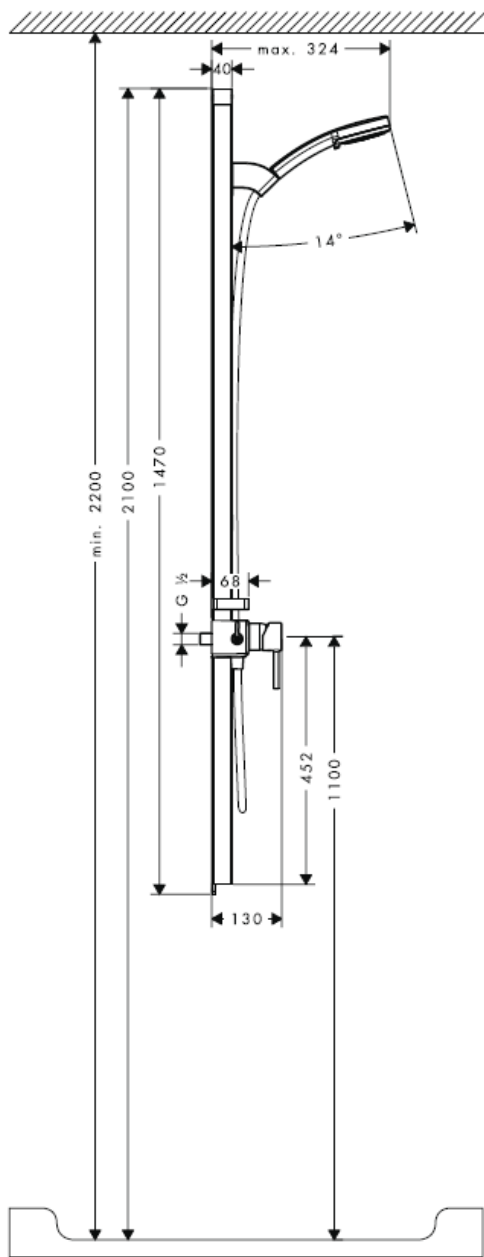
04/2007
9.04266.01
Hrvatski

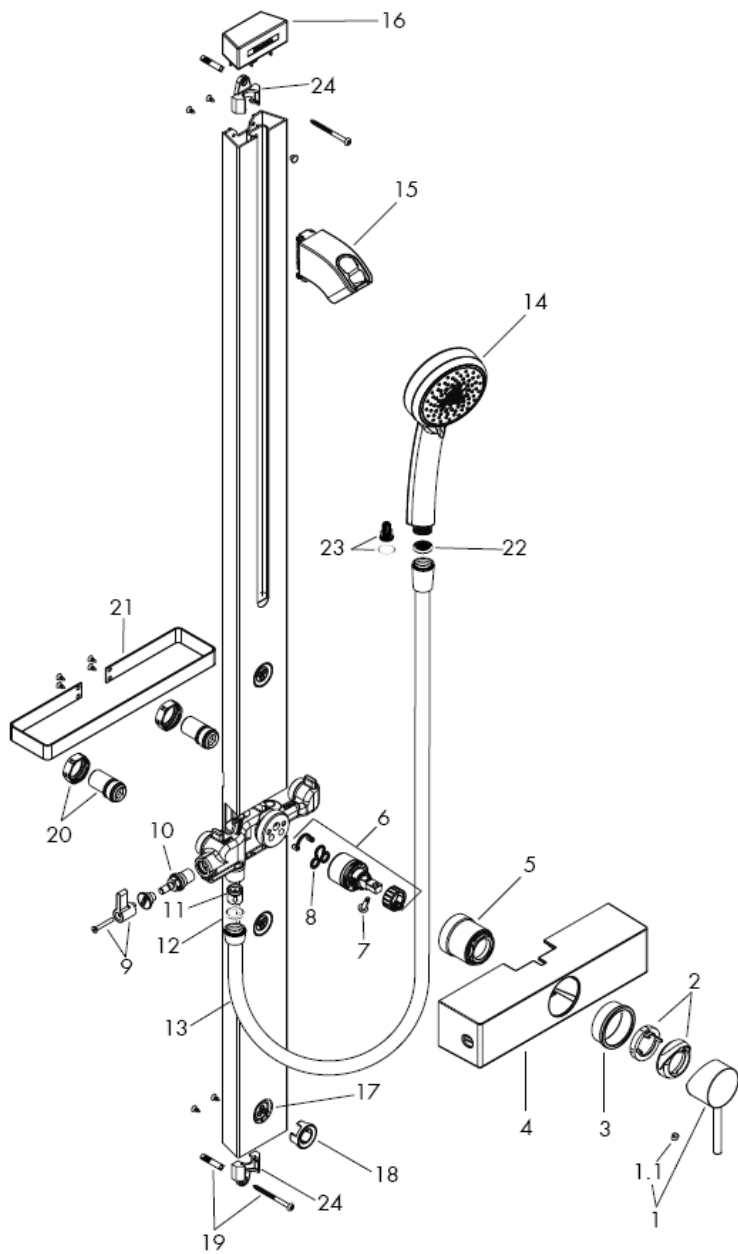
Montaj kılavuzu

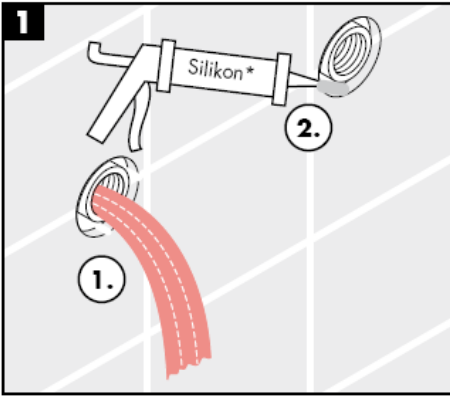


Croma 100 Duschpaneel
27105000

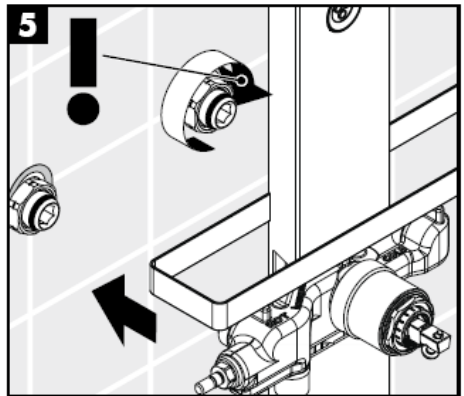
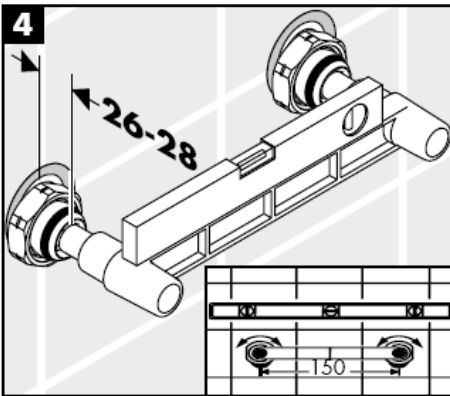
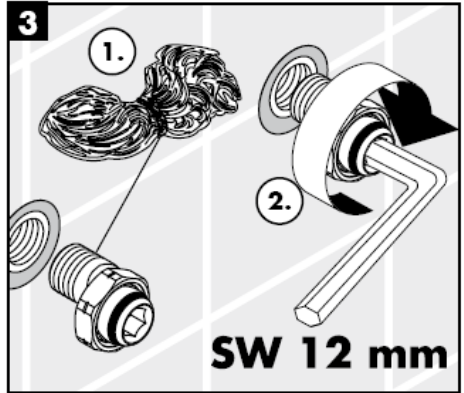
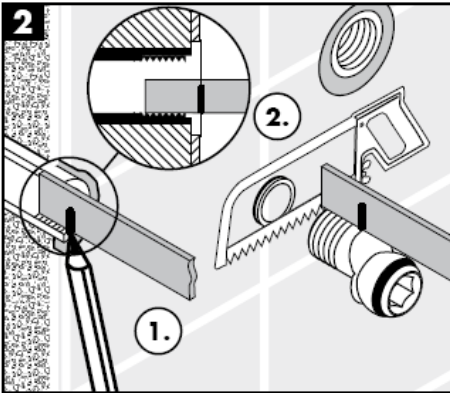
hansgrohe

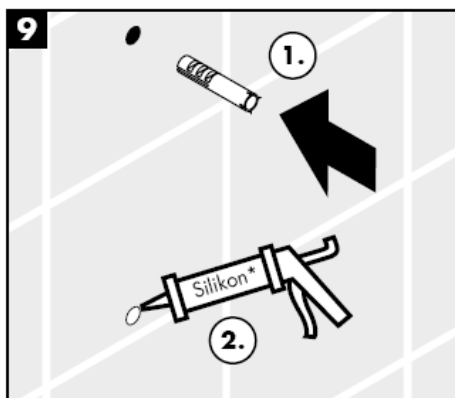
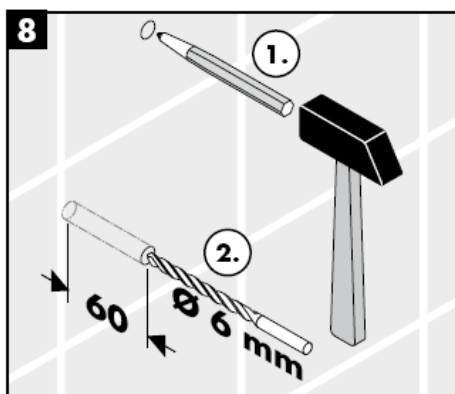
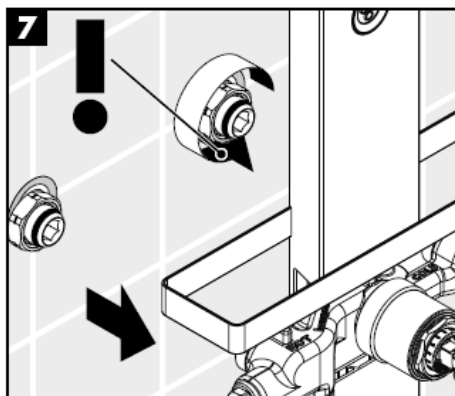
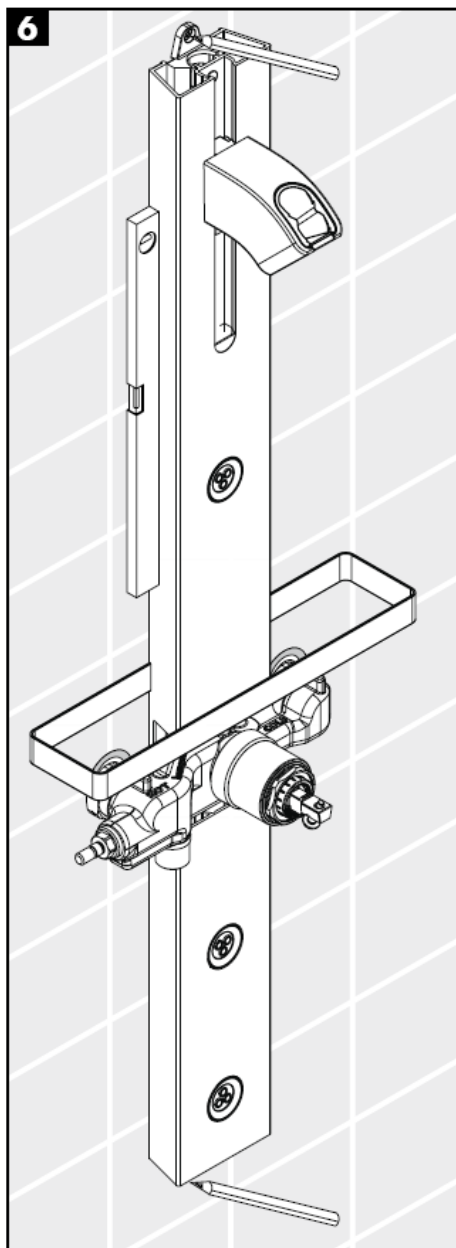


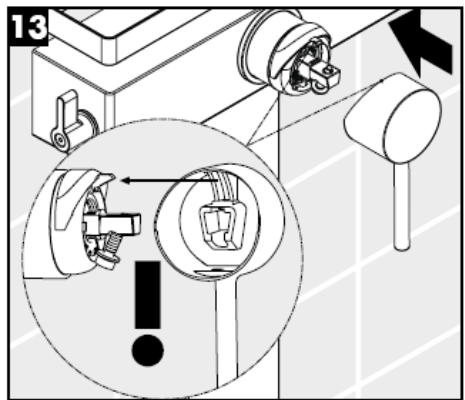
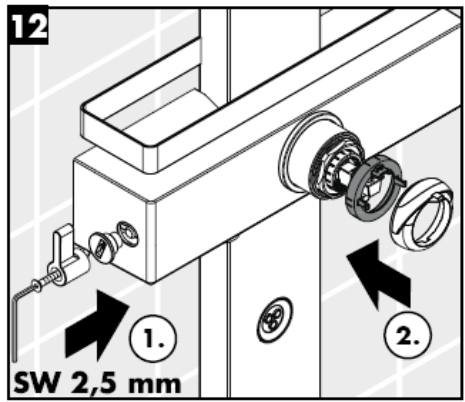
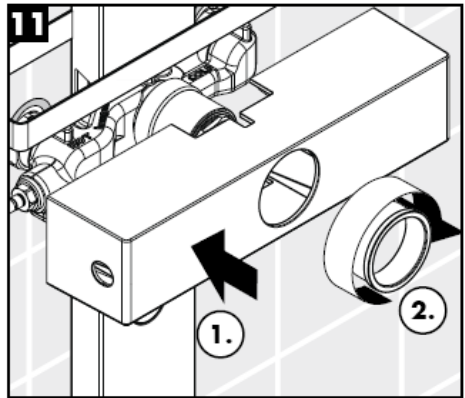
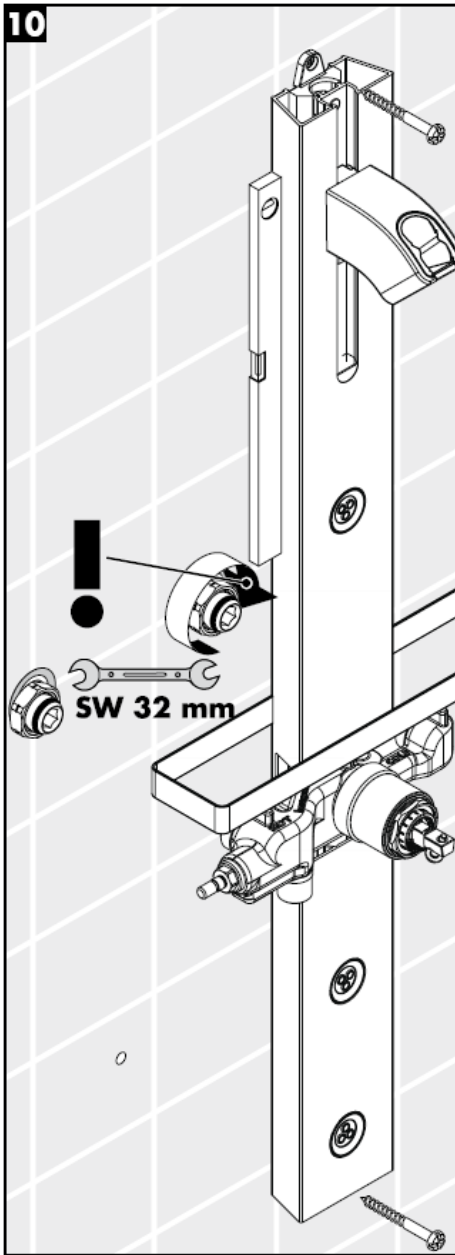


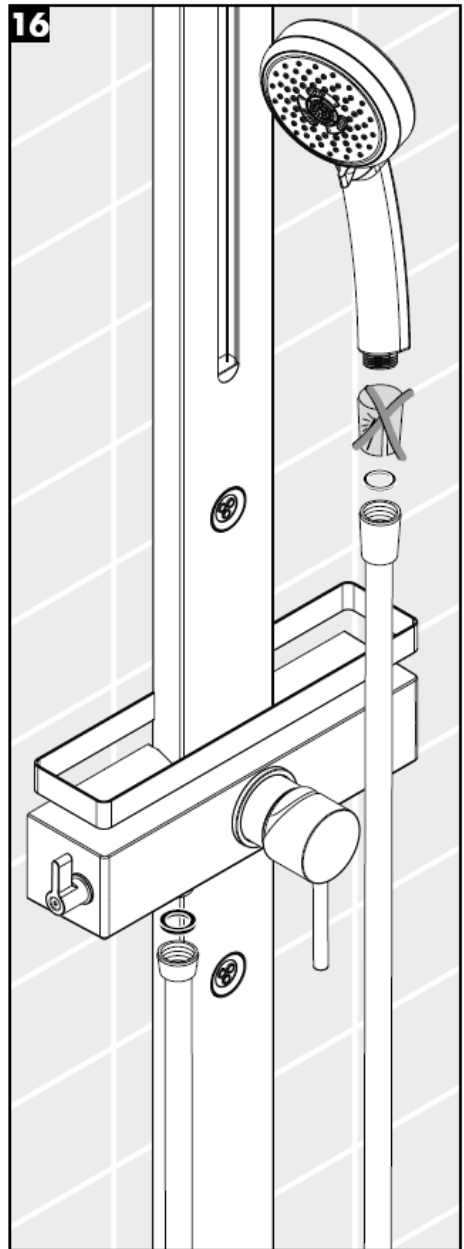
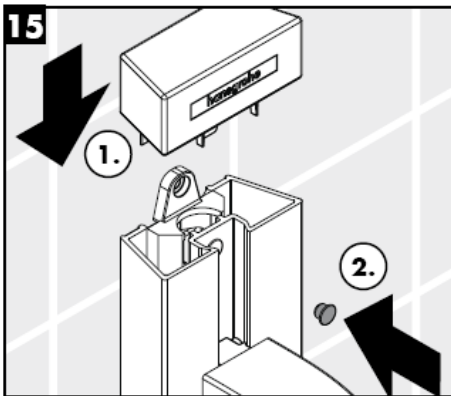
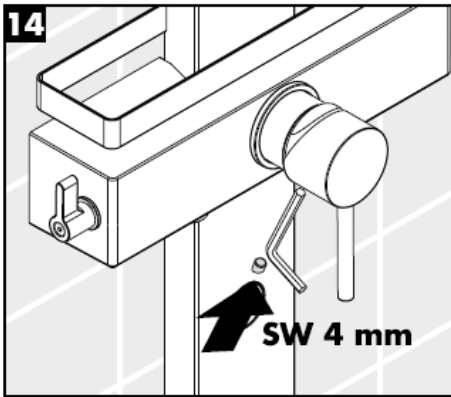


* Silikon (asetik asit içermeyen)

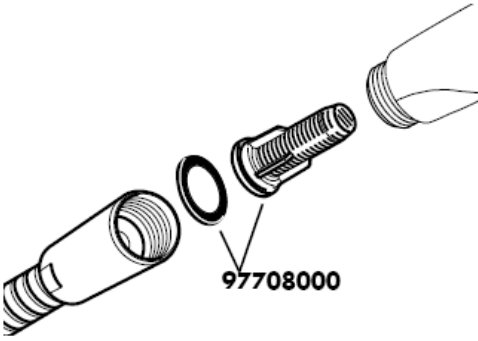




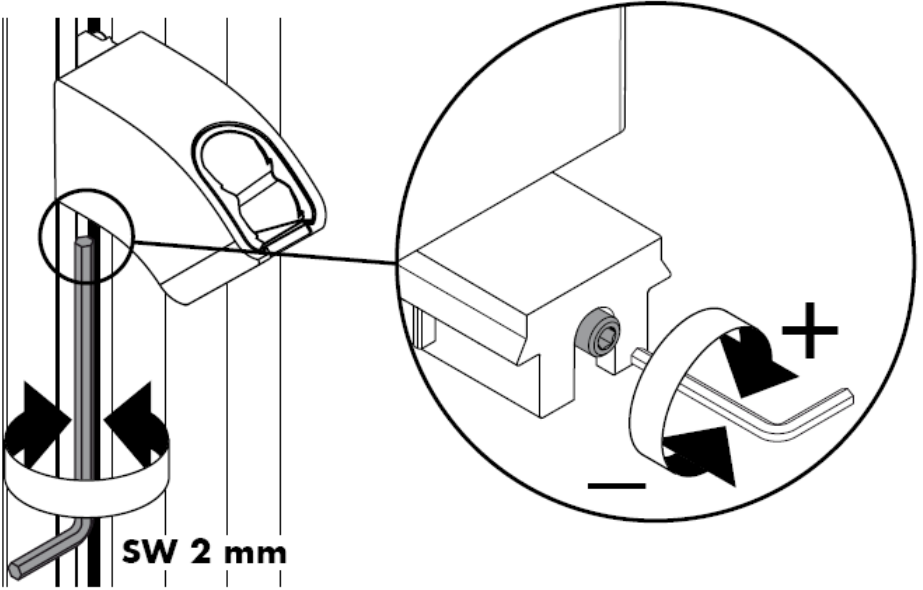


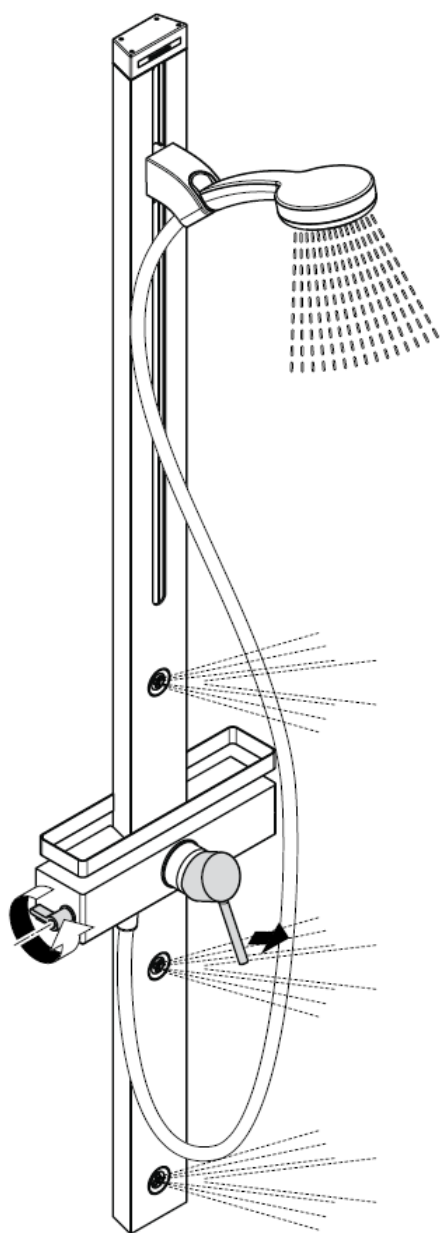
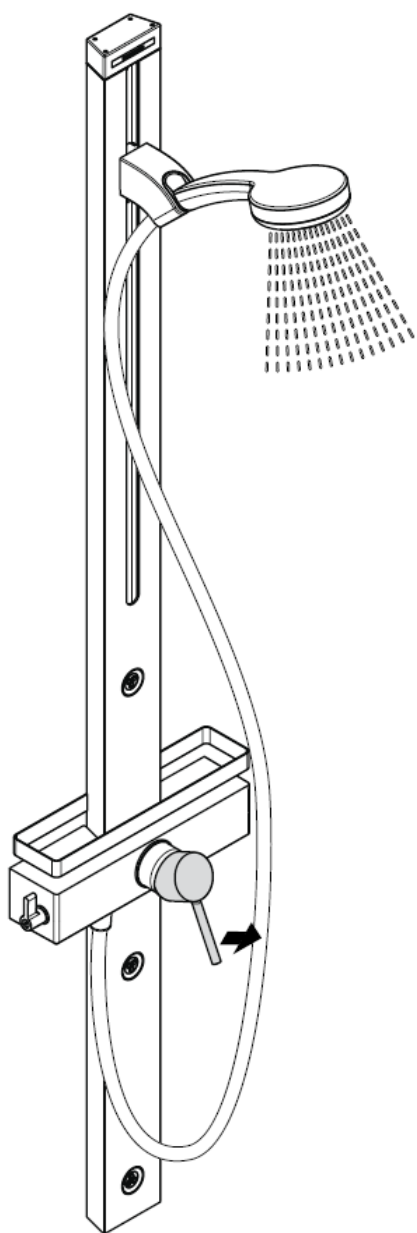


Montajı



El duşunun norm debisini sağlamak ve şebekeden kir gelmesini önlemek için, ekteki filtre adaptörü (A) takılmalıdır. Daha büyük bir su debisi istenirse, filtre adaptörünün (A) yerine bir süzgeç contası (B) takılmalıdır. Şebekeden gelen kirler çalışmayı etkileyebilir ve/veya el duşundaki fonksiyon parçalarının zarar görmesine neden olabilir; bu nedenle oluşan hasarlar için Hansgrohe hiçbir sorumluluk üstlenmez.

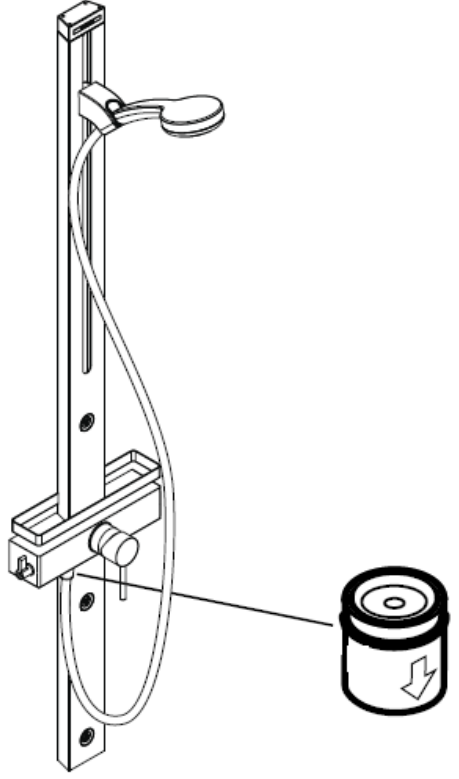


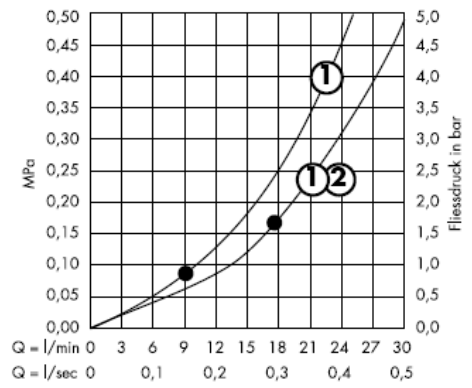
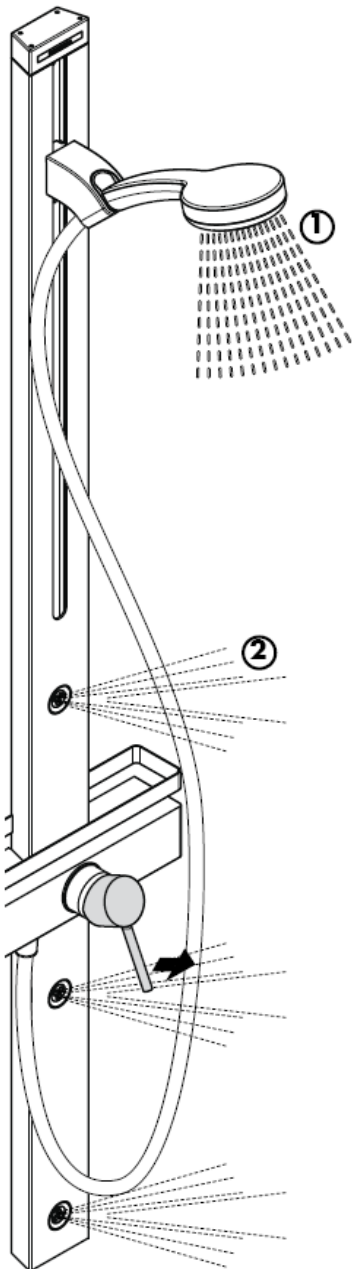


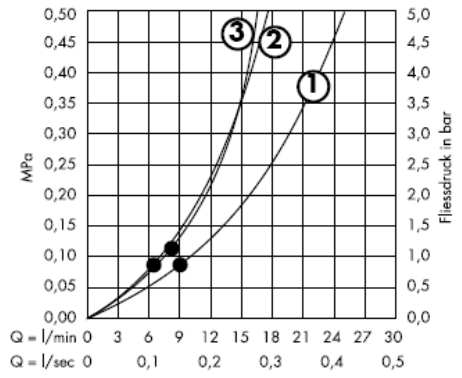
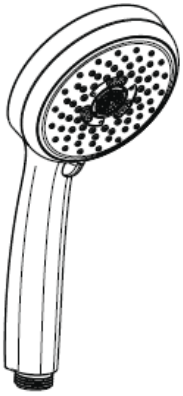
Önemli!

DIN EN 1717 ve ulusal standartlar doğrultusunda
Çek valfler düzenli olarak kontrol edilmelidir. (en
az yılda bir kez)

Geri emme önleyici







•den itibaren fonksiyon garanti edilmiştir.

Önemli! Batarya geçerli normlara göre monte edilmeli, yıkanmalı ve kontrol edilmelidir!

Teknik bilgiler

İşletme basıncı:	max. 1 MPa
Tavsiye edilen işletme basıncı:	0,2 – 0,5 MPa
Kontrol basıncı:	1,6 MPa
(1 MPa = 10 bar = 147 PSI)	
Debisi :	ca. 17l/min 0,3 MPa
Sıcak su sıcaklığı:	max. 80° C
Tavsiye edilen su ısısı:	65° C
Bağlantı ölçüleri:	
G ½" bağlantılar:	soğuk sağ - sıcak sol

Geri emme önleyici

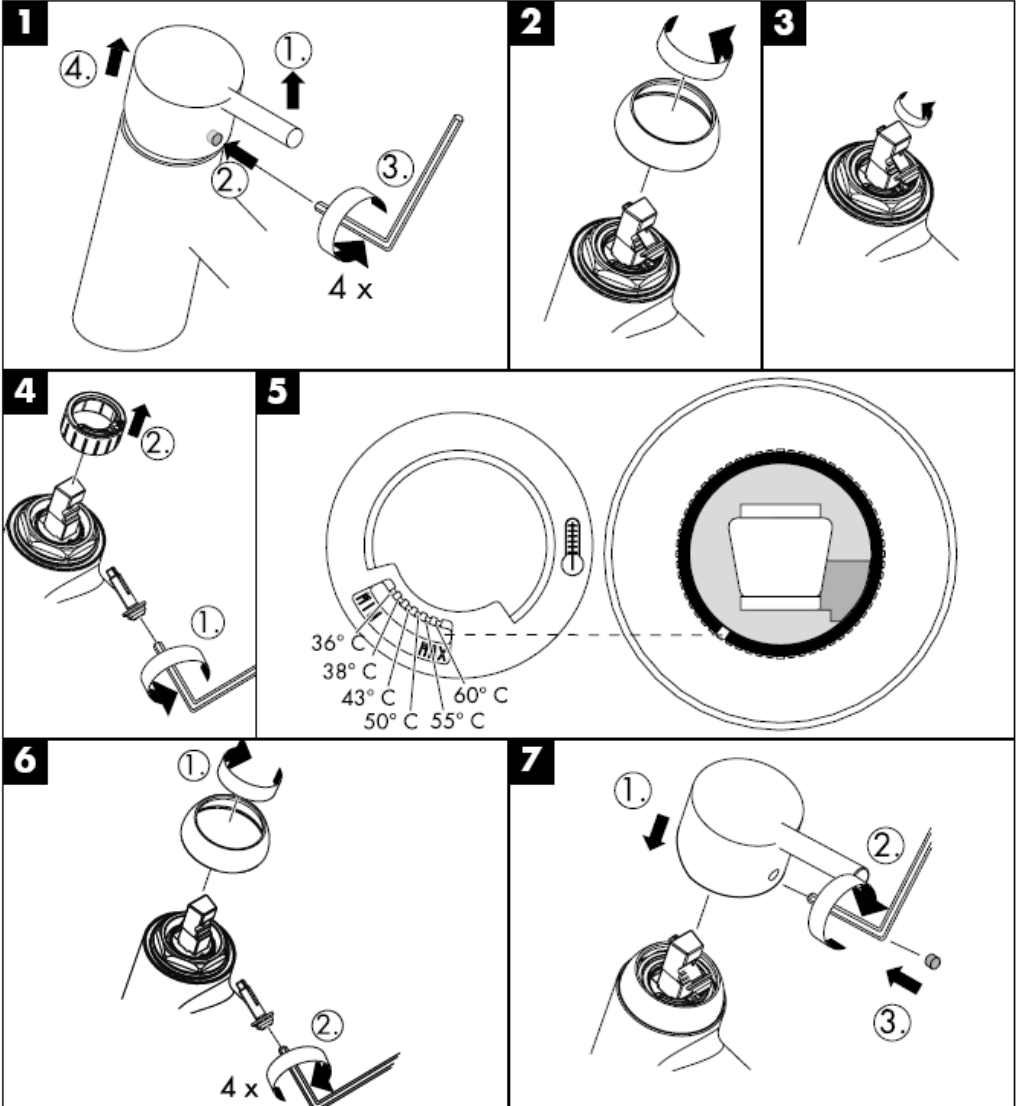
Sıcak ve soğuk su bağlantıları arasında büyük basınç farklılıkları varsa, bu basınç farklılıklarının dengelenmesi gerekir.

Sıcak su sınırlayıcı özelliğine sahip tek kollu bataryanın ayarlanması için 14. sayfaya bakınız. Bir sürekli akışlı su ısıtıcısı ile birlikte kullanılırsa sıcak su sınırlayıcısına gerek kalmaz. Su akış basıncı en azından 0,15 MPa olan yerlerde Hansgrohe tek kollu bataryalarını, hidrolik ve termik kumandalı şofbenlerle birlikte kullanabilirsiniz.

Yedek Parçalar Bakınız sayfa 3

1	Kumanda kolu	10490XXX
1.1	Vida tıpası	96338000
2	Ayna	96395XXX
3	Kovan	98813000
4	Kapak	98814000
5	Somun	98815000
6	Kartuş	92730000
7	Güvenlik vidası	96059000
8	Conta	95008000
9	Kumanda kolu	98816000
10	Kapatma ünitesi	98817000
11	Çek valf DW15	94074000
12	Conta (5 adet)	98058000
13	Duş hortumu	28276XXX
14	El duşu	28536000
15	Sürgü, komple	98745000
16	Üst kapak	98818000
17	Yan duş	98743000
18	Yedek parça	98742000
19	Sabitleme parçaları	96179009
20	S bağlantıları	96742000
21	Reling	98819000
22	Süzgeç contası (5 adet)	94246000
23	Filtre adaptörü	97708000
24	Tutucu eleman	97586000

Sıcak su sınırlaması: Sıcak su sıcaklığı 60 C, soğuk su sıcaklığı 10 C, akma basıncı 0,3 MPa.

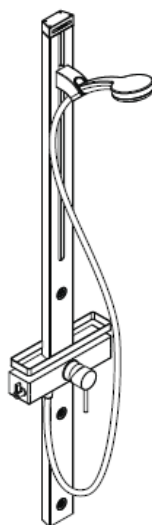


hansgrohe

Hansgrohe · Postfach 1145 · D-77761 Schiltach · Telefon +49 (0) 78 36/51-1282 · Telefax +49 (0) 7836/511440
E-Mail: info@hansgrohe.com · Internet: www.hansgrohe.com

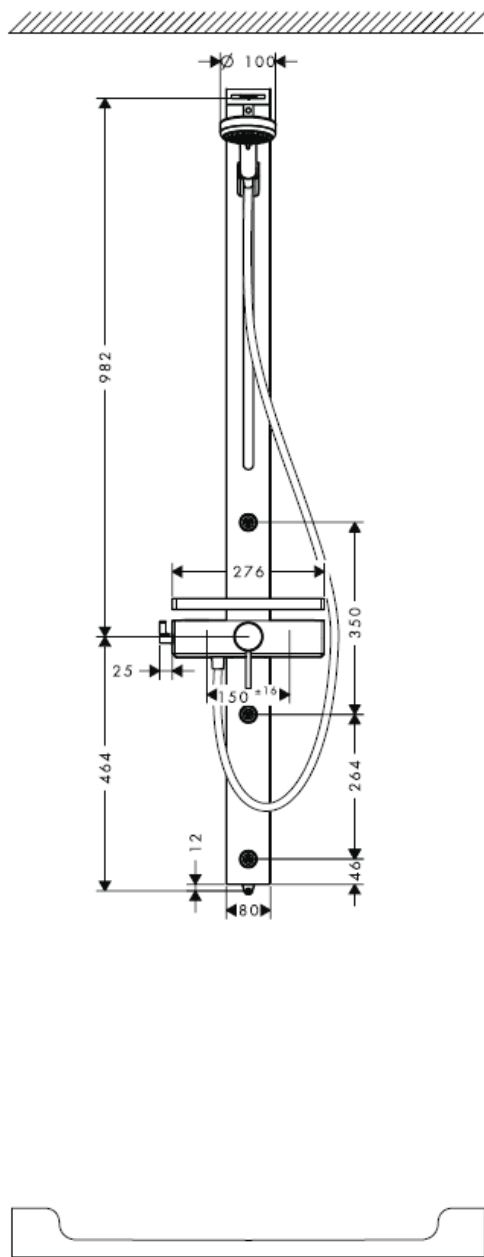
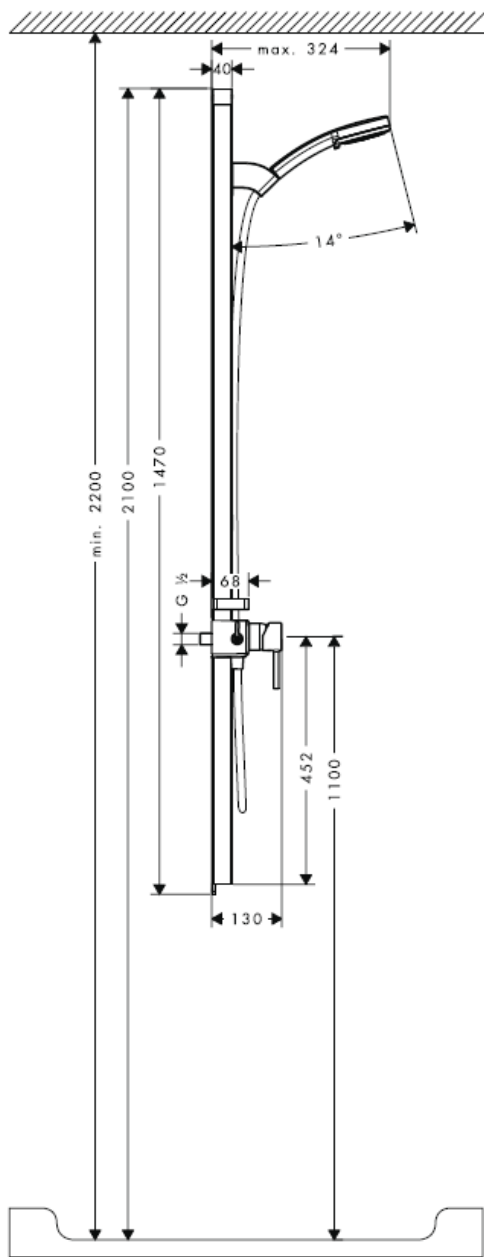
04/2007
9.04266.01
Türkçe

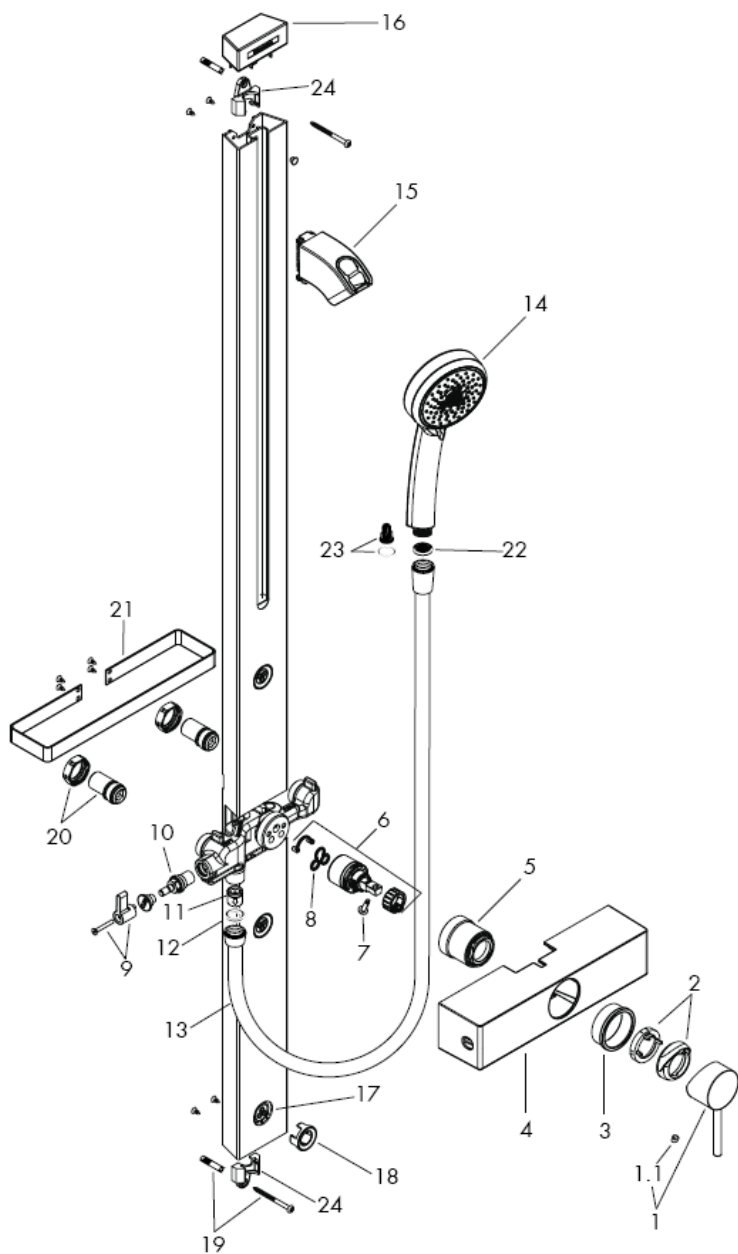
Instrucțiuni de montare

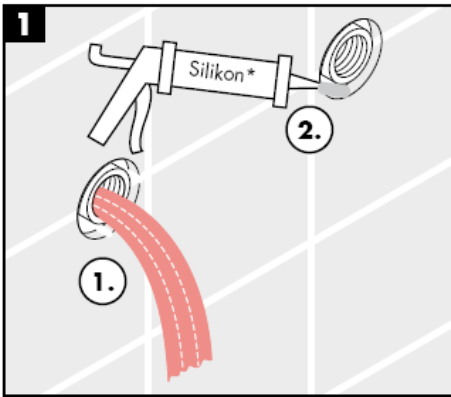


Cromo 100 Duschpaneel
27105000

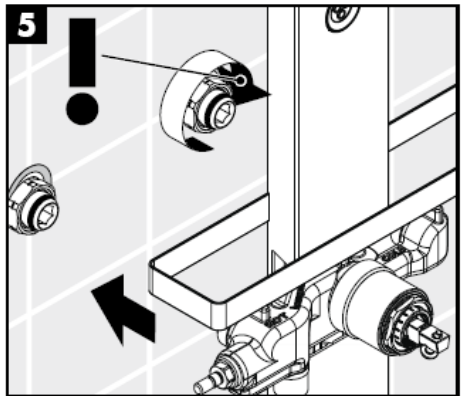
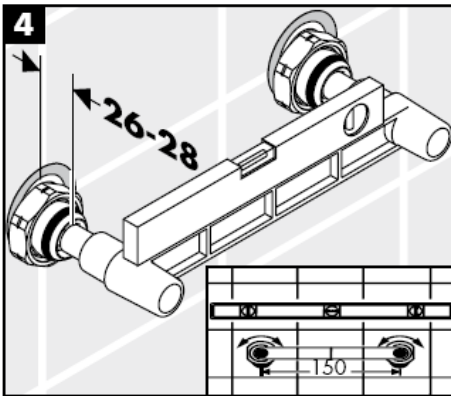
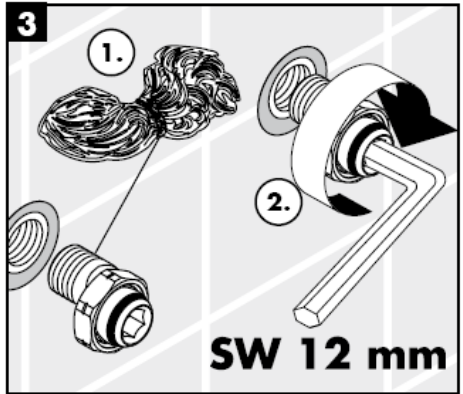
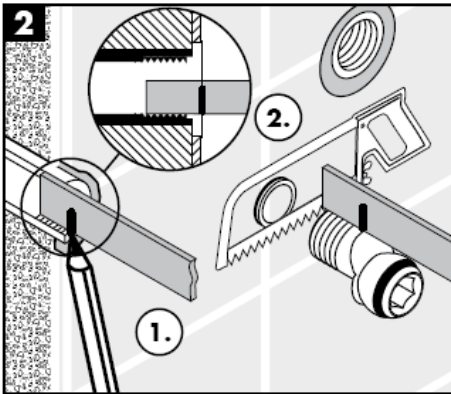
hansgrohe

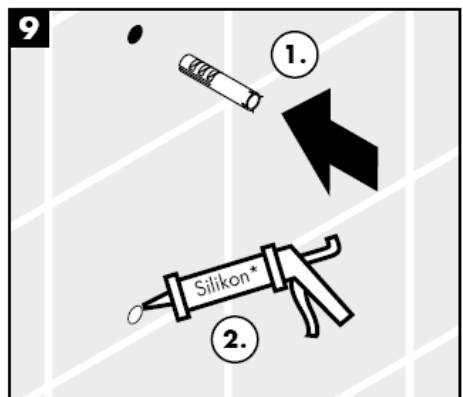
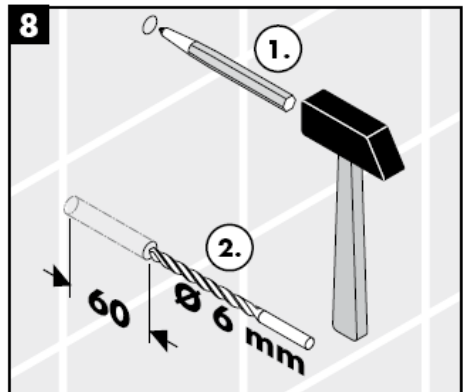
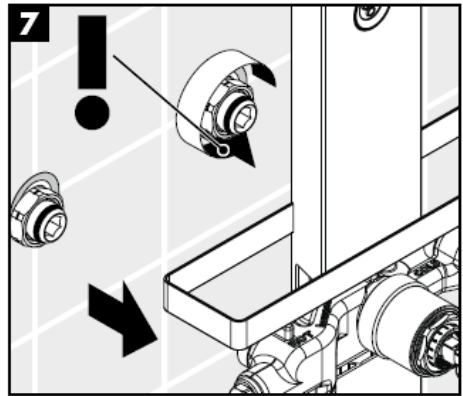
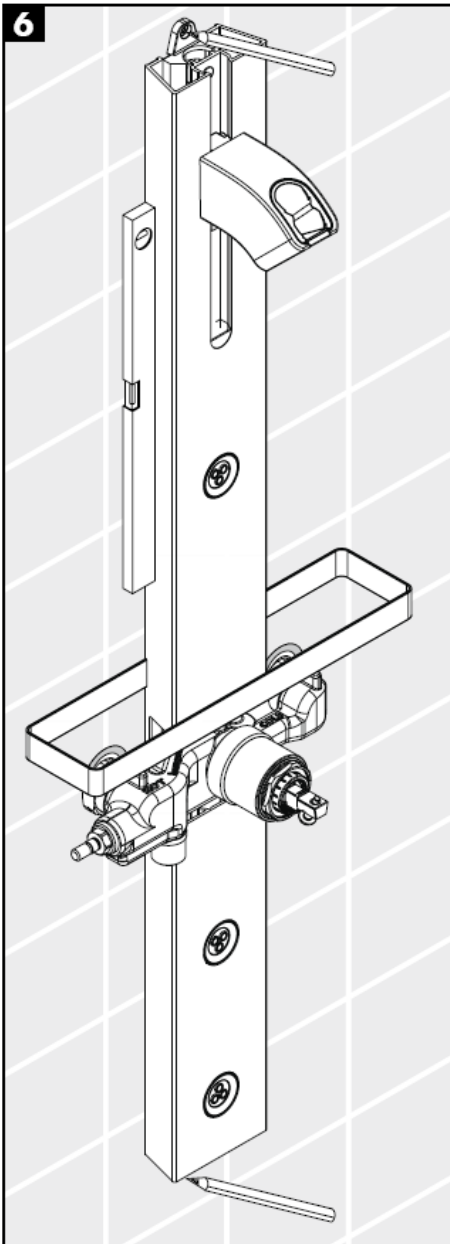


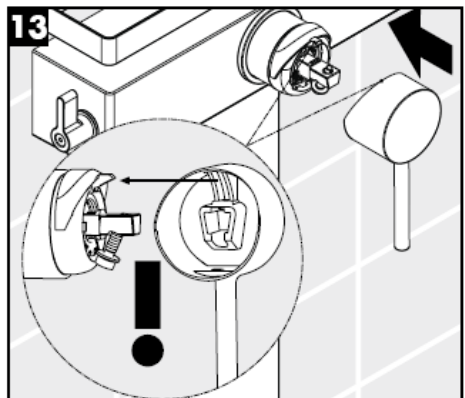
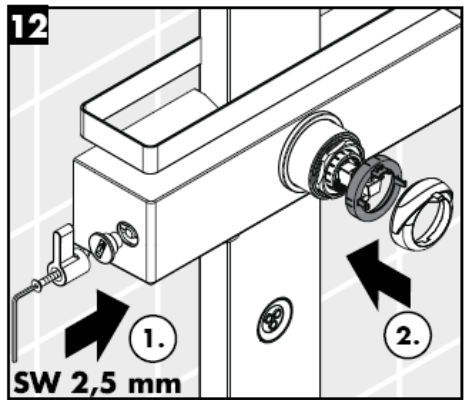
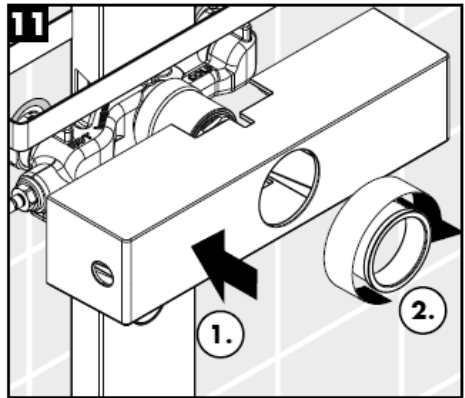
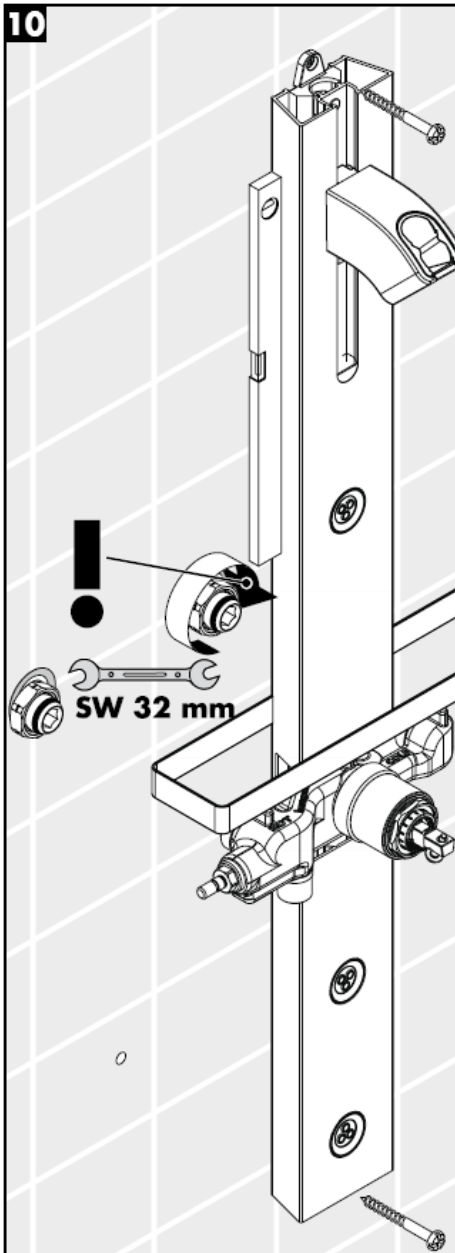


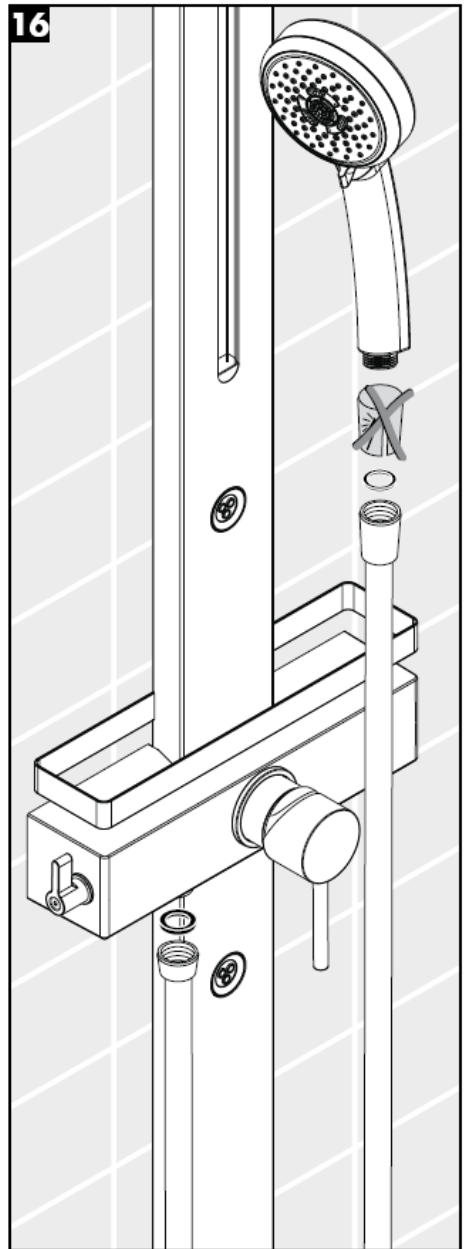
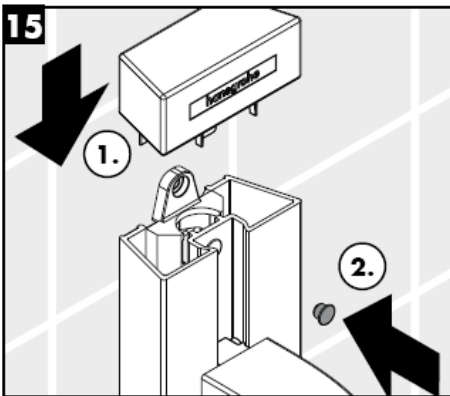
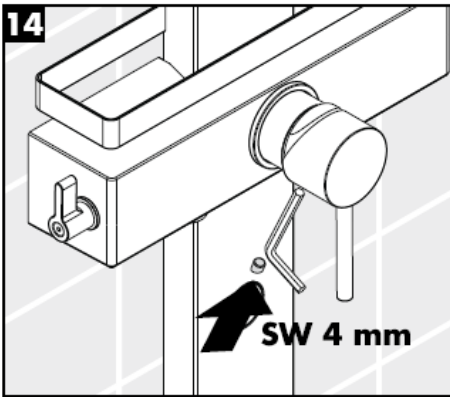


* Silicon (fără acid acetic!)



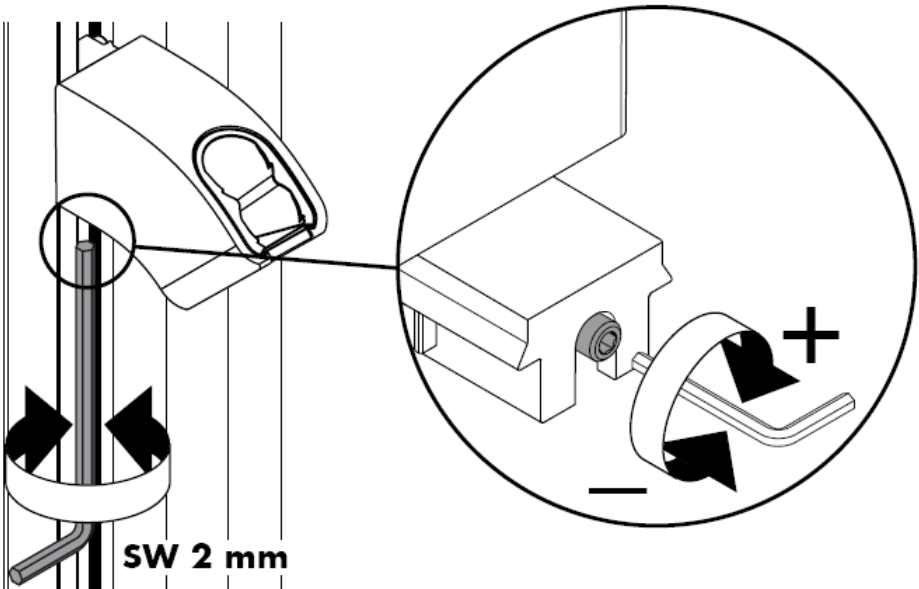


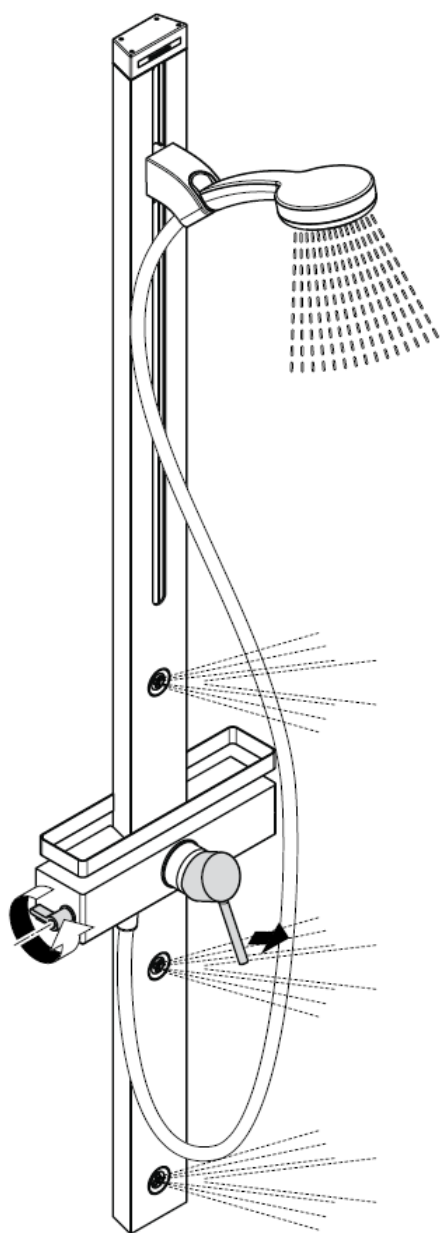
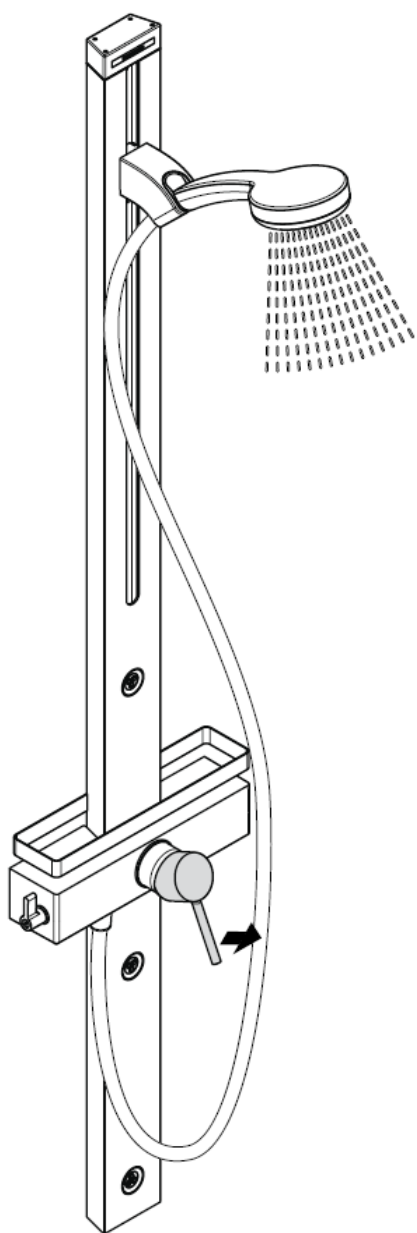






Montați garnitura de filtru (A) livrată cu aparatul pentru asigurarea funcționării corespunzătoare a dușului de mână și pentru evitarea pătrunderii impurităților din rețeaua de apă. Dacă doriți un debit mai mare de apă, montați garnitura sită (B) în locul garniturii de filtru (A). Impuritățile pătrunse pot influența funcționarea dușului de mână și/sau deteriora componentele acestuia, garanția nu acoperă daunele provocate din această cauză.

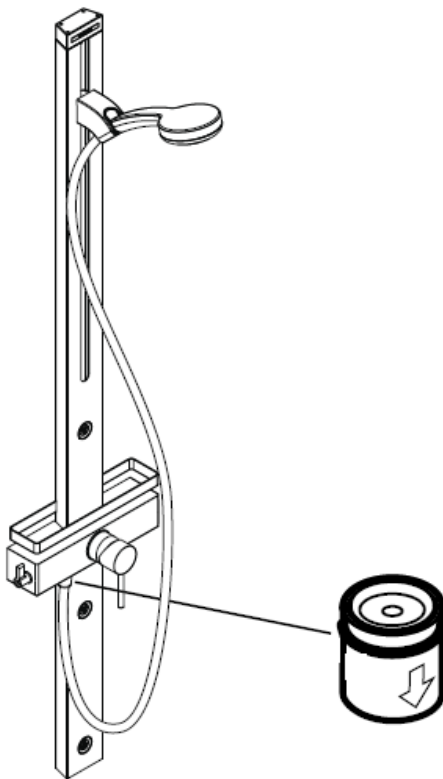


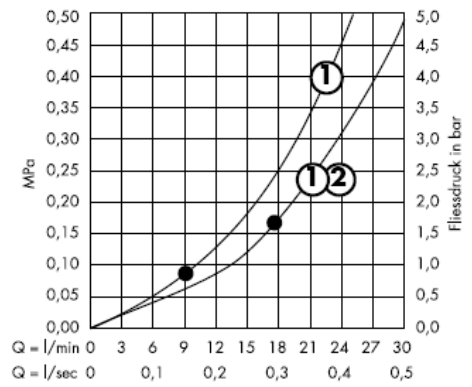
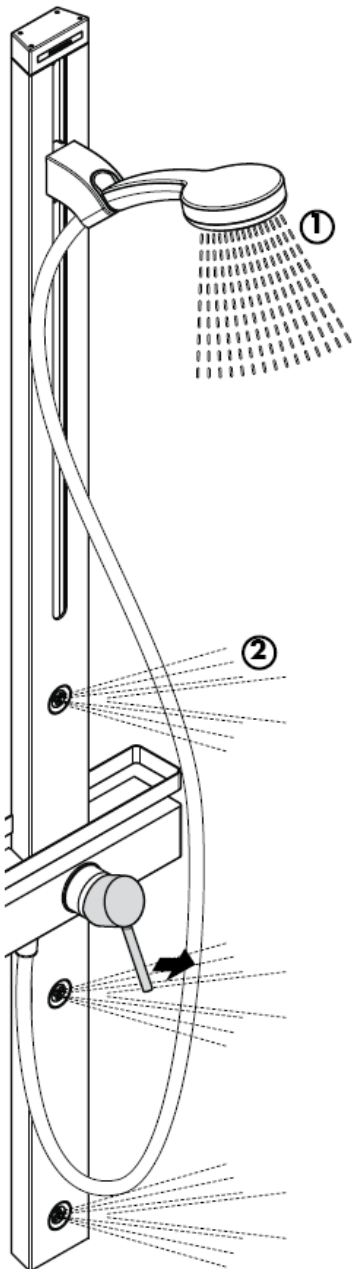


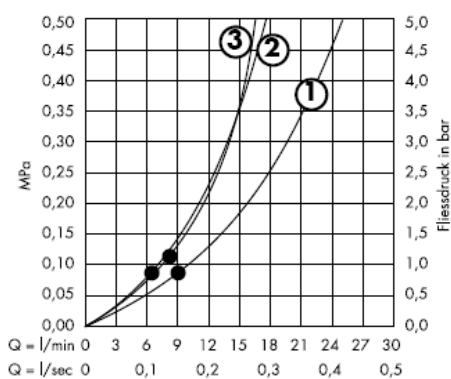
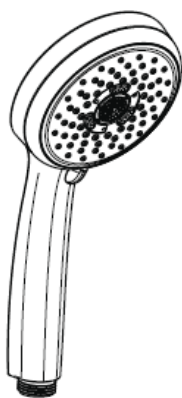
Atenție!

Supapele de reținere trebuie verificate regulat conform DIN EN 1717 și standardele naționale sau regionale (anual conform DIN 1988).

Asigurat contra scurgere înapoi







Începând de la • funcționarea este garantată.

Atenție! Bateria trebuie montată, clătită și verificată conform normelor în vigoare.

Date tehnice

Presiune de funcționare: max. 1 MPa
 Presiune de funcționare recomandată: 0,2 – 0,5 MPa
 Presiune de verificare: 1,6 MPa
 (1 MPa = 10 bar = 147 PSI)
 Debit de apă: ca. 17l/min 0,3 MPa
 Temperatura apei calde: max. 80° C
 Temperatura recomandată a apei calde: 65° C
 Interax racorduri:
 Racorduri G ½: rece - dreapta / cald - stânga

Asigurat contra scurgere înapoi

Diferențele de presiune mari între alimentarea cu apă rece și apă caldă trebuie echilibrate.

Bateria monocomadă cu limitarea apei calde, pentru reglare vezi pag. 14.

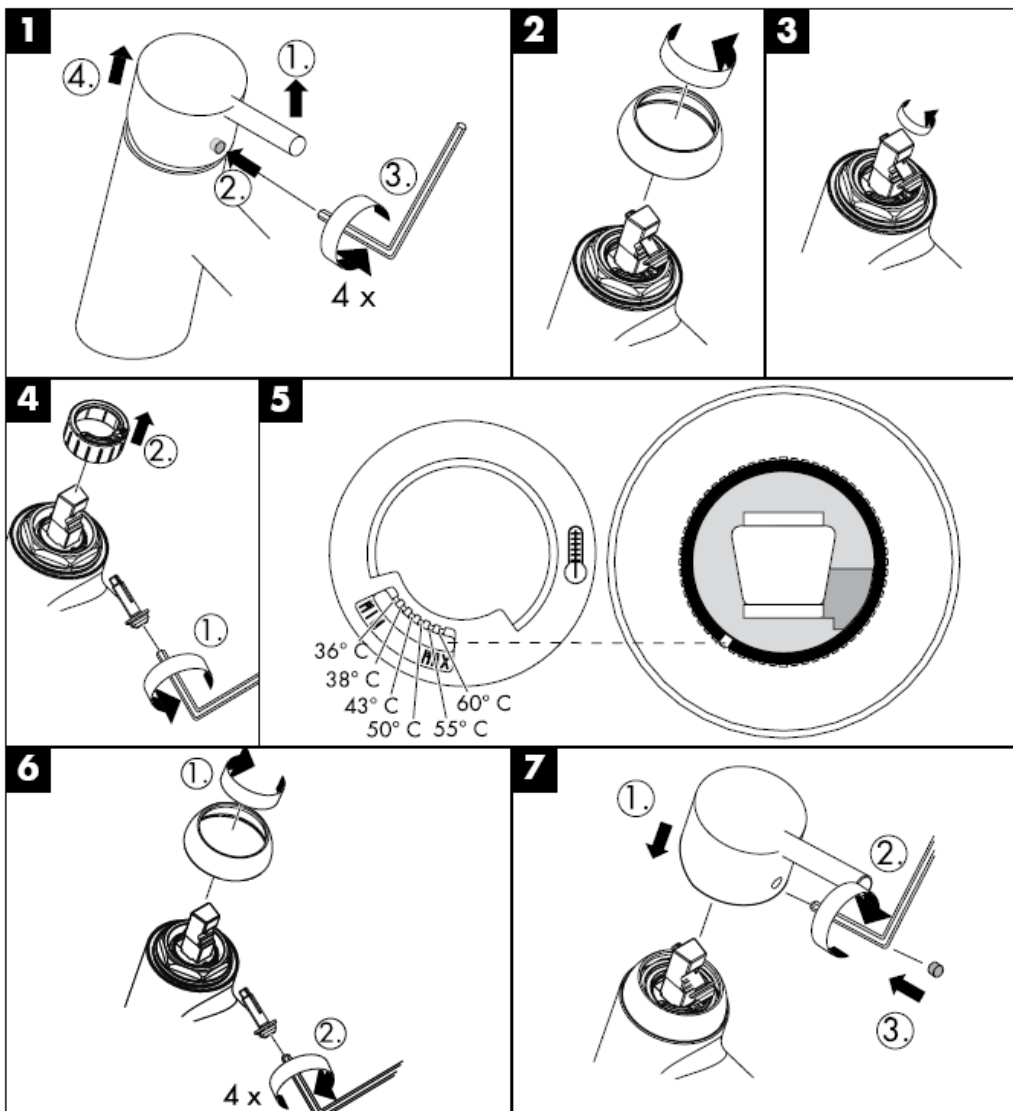
Dacă conectați bateria la un boiler instant nu este necesară instalarea unui opritor de apă caldă.

Bateriile monocomadă Hansgrohe pot fi utilizate cu boiler instant cu comandă termică sau hidraulică dacă presiunea apei de alimentare este de min. 0,15 MPa.

Piese de schimb vezi pag. 3

1	Mâner	10490XXX
1.1	Dop filetat	96338000
2	capac	96395XXX
3	Bucșă	98813000
4	Capac	98814000
5	Piuliță	98815000
6	Cartuș cpl.	92730000
7	Șurub de siguranță	96059000
8	Garnitură	95008000
9	Mâner	98816000
10	Unitate de oprire	98817000
11	Supapă de reținerere DW15	94074000
12	Garnitură (5 piese)	98058000
13	Furtun de duș	28276XXX
14	Duș de mână	28536000
15	Cursor cpl.	98745000
16	Capac pe partea superioară	98818000
17	duș lateral	98743000
18	Șild	98742000
19	Piese pentru montare	96179009
20	Racorduri S	96742000
21	Bară	98819000
22	Garnitură de sită (5 piese)	94246000
23	Garnitură de filtru	97708000
24	Element de suport	97586000

Limitator pentru apă caldă: Temperatură apă caldă: 60 C, temperatură apă rece: 10 C, presiune de curgere: 0,3 MPa.

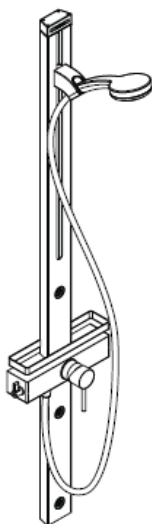


hansgrohe

Hansgrohe · Postfach 1145 · D-77761 Schiltach · Telefon +49 (0) 78 36/51-1282 · Telefax +49 (0) 7836/511440
E-Mail: info@hansgrohe.com · Internet: www.hansgrohe.com

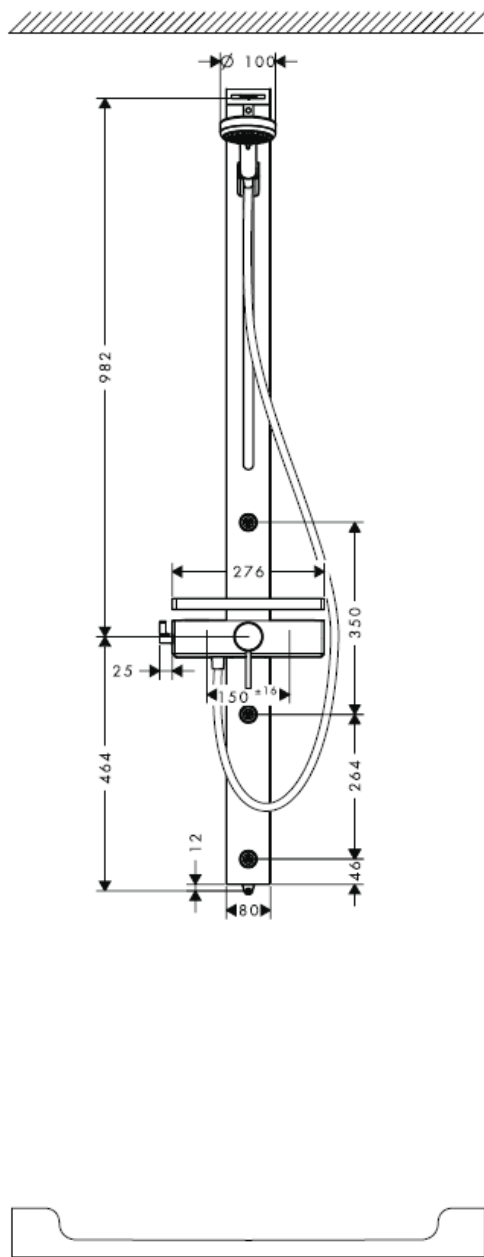
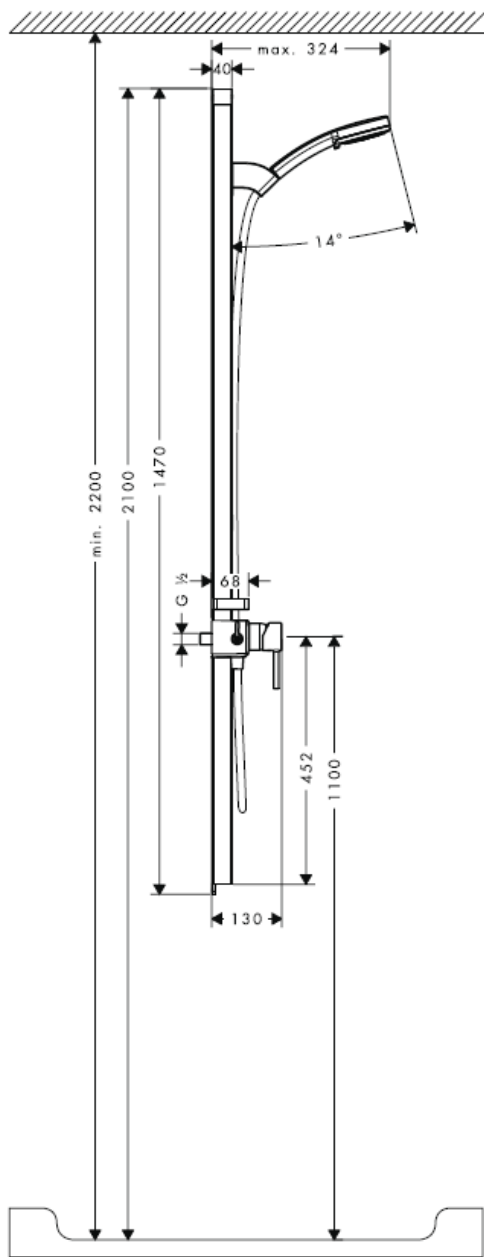
04/2007
9.04266.01
România

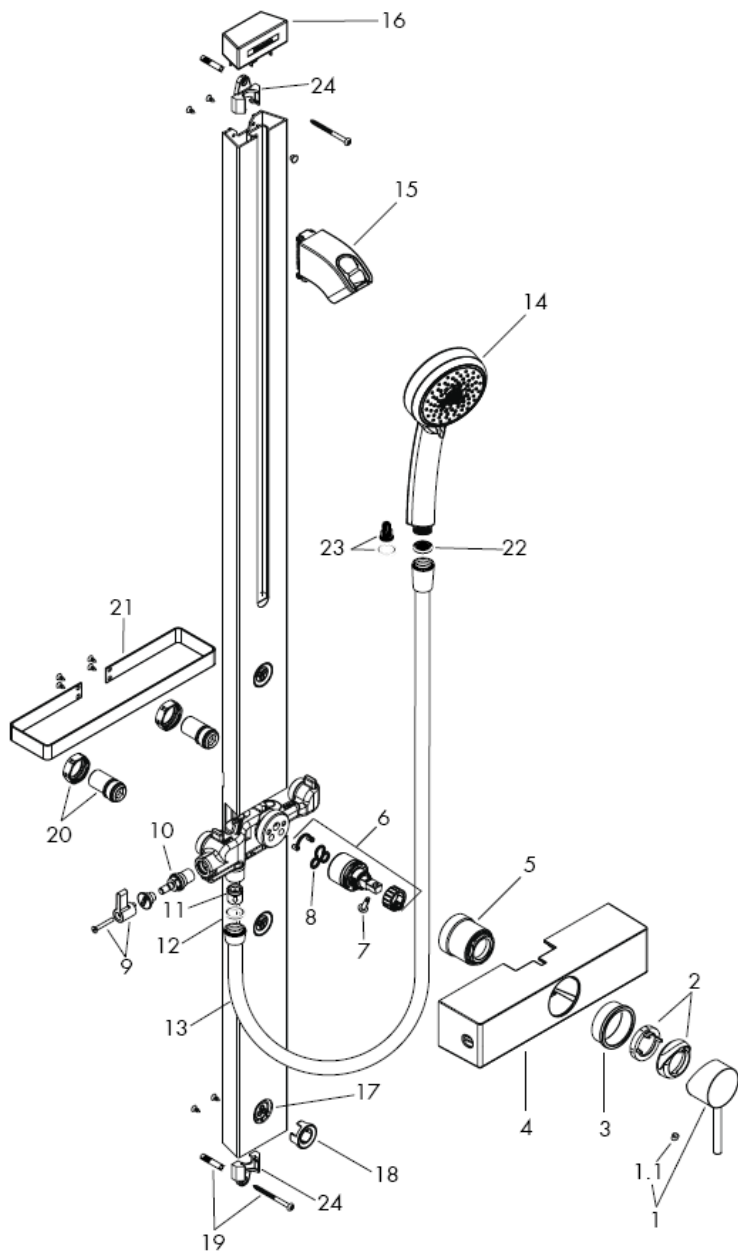
Οδηγία συναρμολόγησης

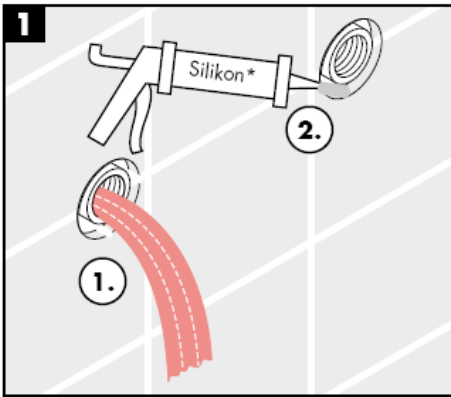


Croma 100 Duschpaneel
27105000

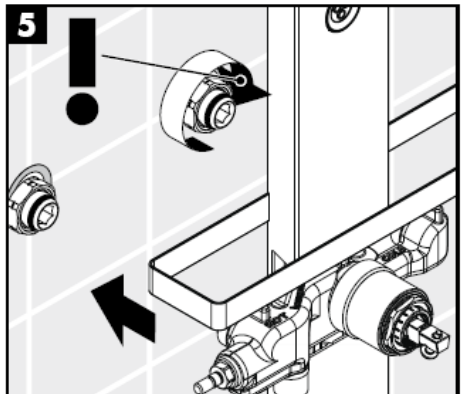
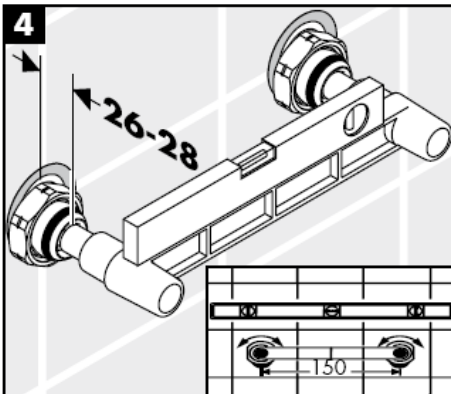
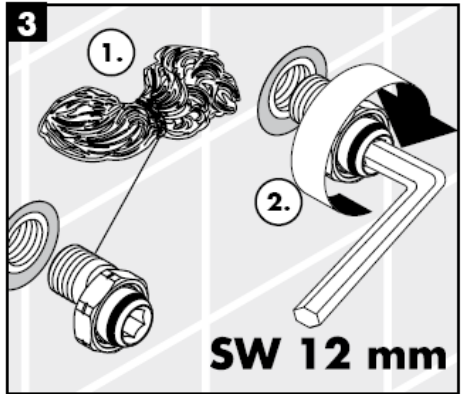
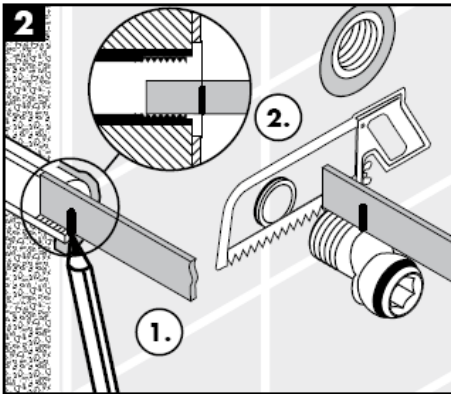
hansgrohe

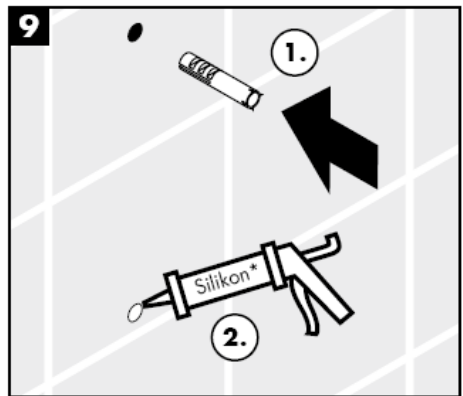
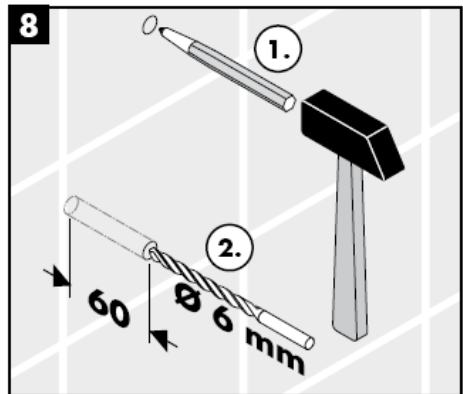
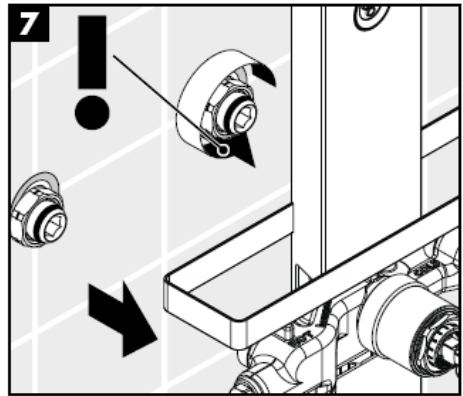
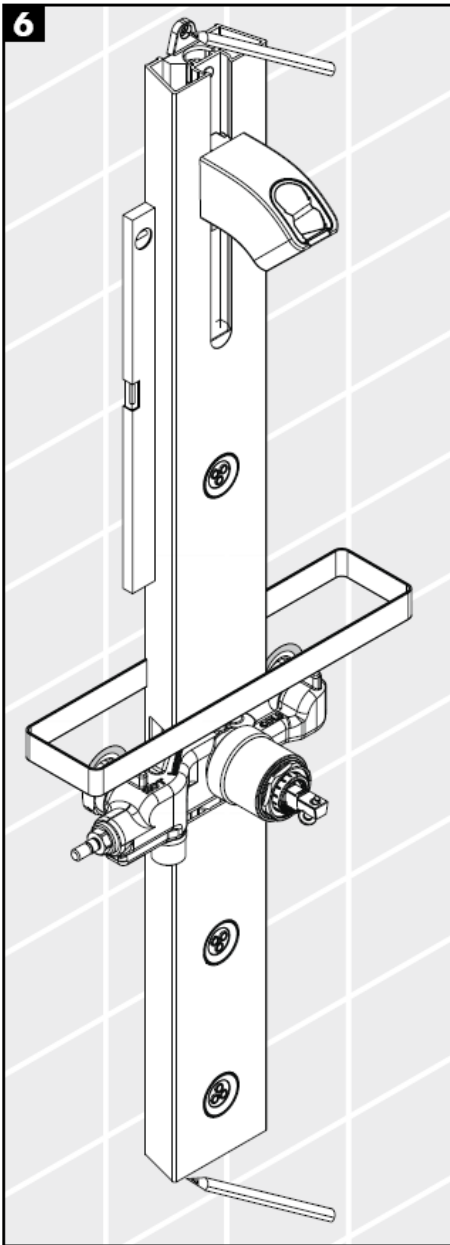


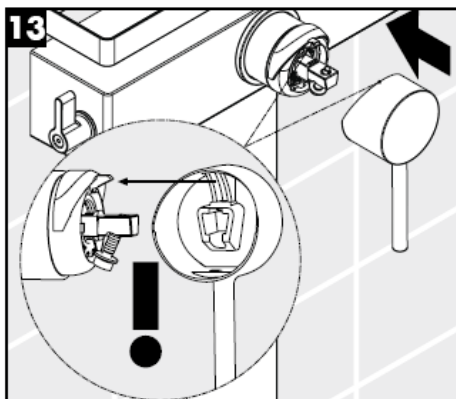
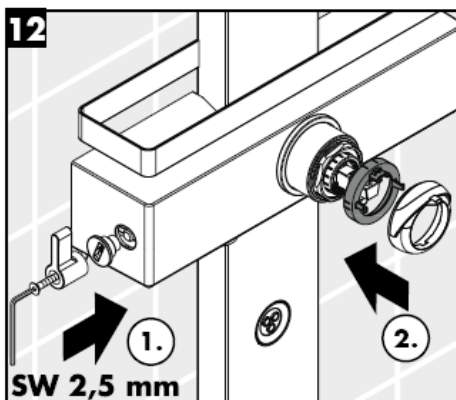
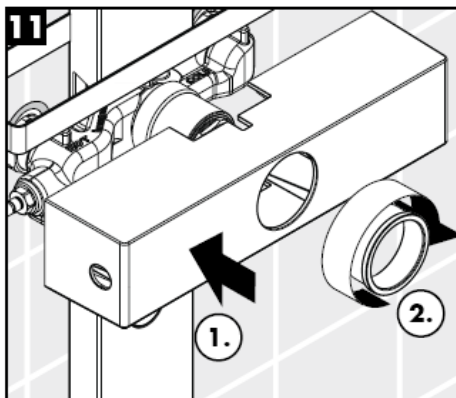
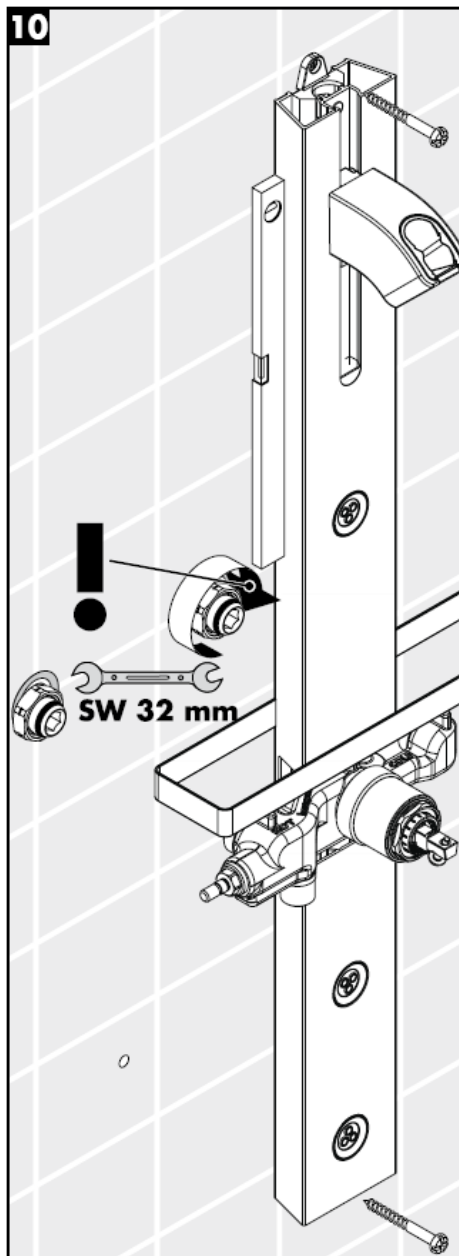


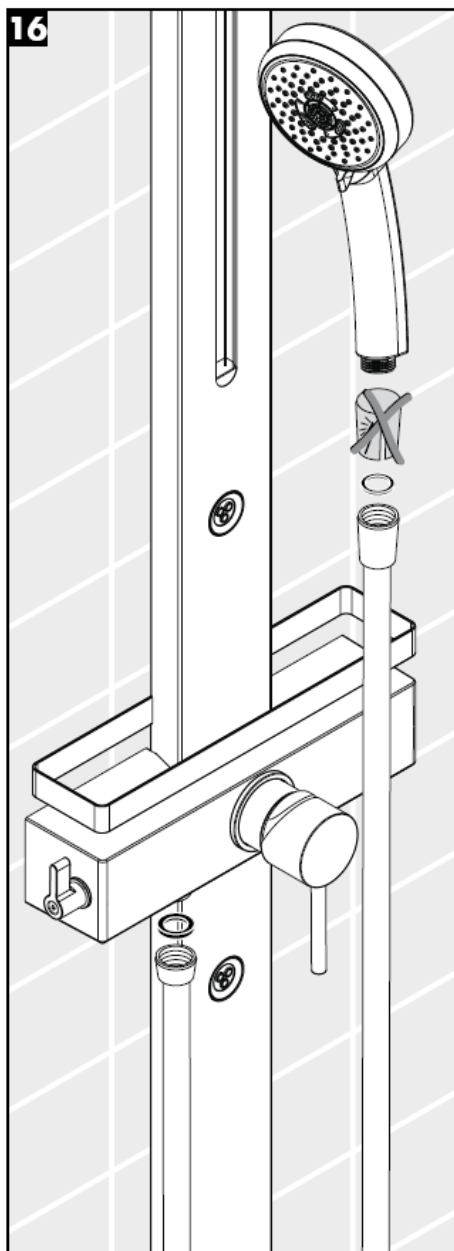
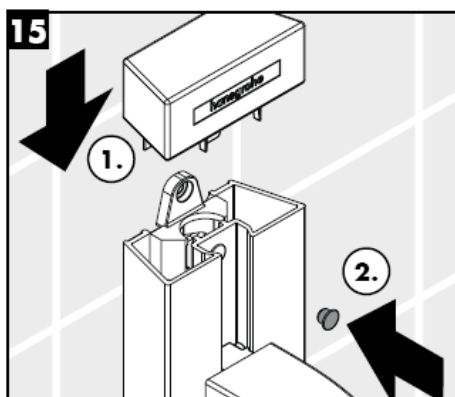
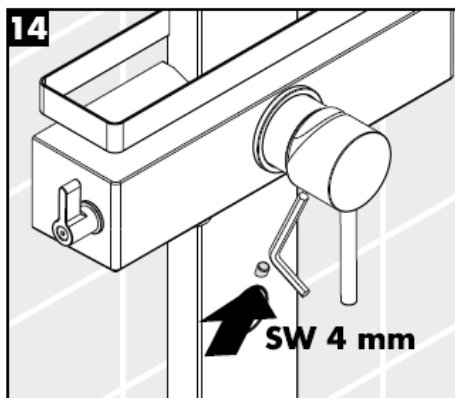


* Σιλικόνη (δίχως οξικό οξύ!)

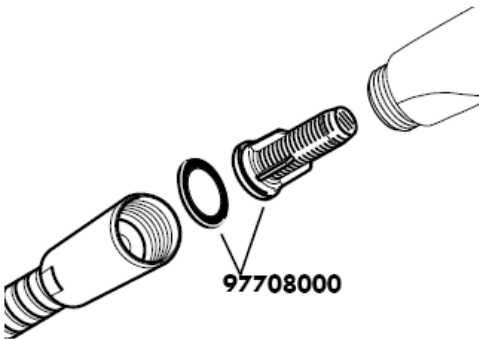




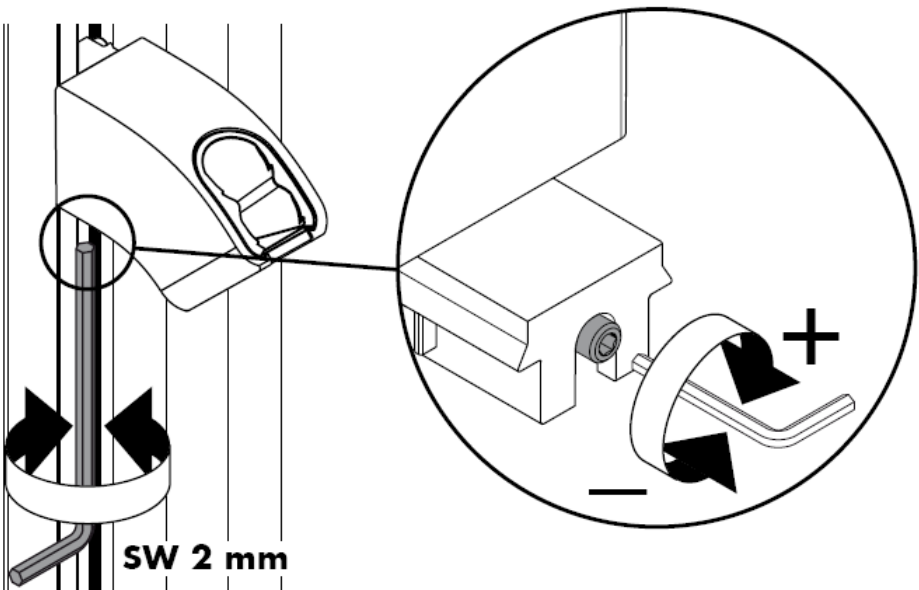


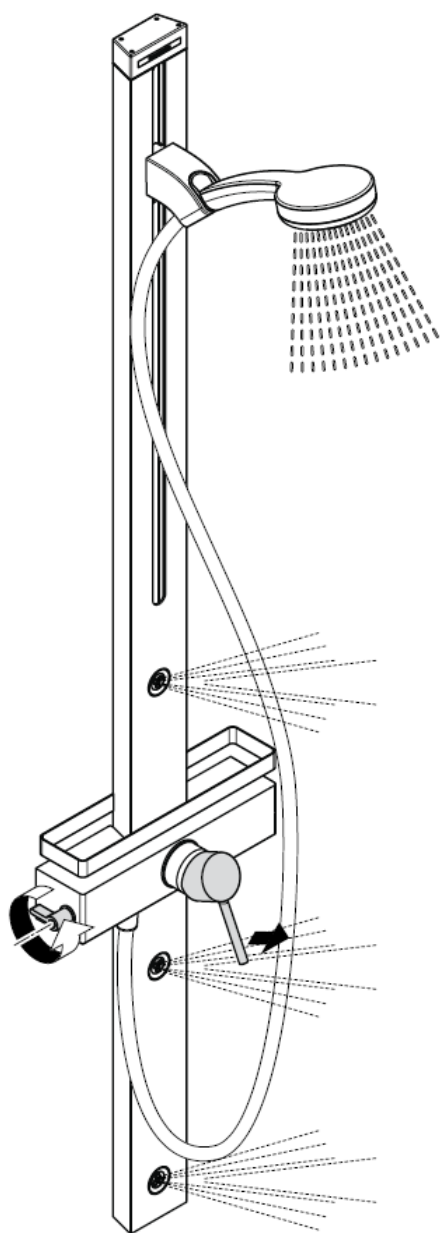
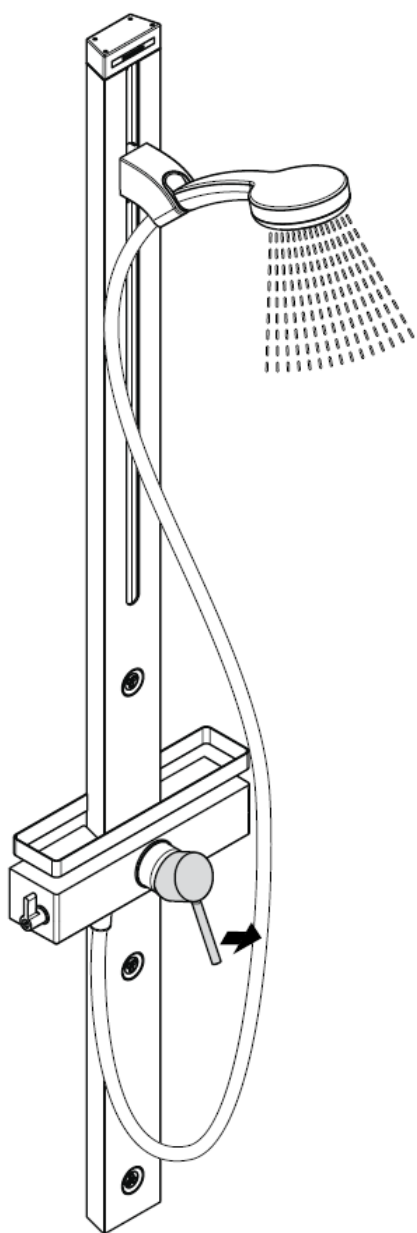


Συναρμολόγηση



Η συνοδευτική προσθήκη φίλτρου (A) πρέπει να εγκατασταθεί, προκειμένου να διασφαλίσει την κανονική ροή του καταιονιστήρα χειρός και να αποτρέψει την είσοδο ρύπων από το δίκτυο ύδρευσης. Εάν είναι επιθυμητή μία μεγαλύτερη ροή νερού, θα πρέπει, στη θέση της προσθήκης φίλτρου (A) να τοποθετηθεί το στεγανοποιητικό παρέμβυσμα (B). Η είσοδος ρύπων μπορεί να επηρεάσει δυσμενώς τη λειτουργία ή/και να προκαλέσει βλάβες στα λειτουργικά σημεία του καταιονιστήρα χειρός, για τις οποίες ζημιές δεν αναλαμβάνει καμία ευθύνη η εταιρεία Hansgrohe.

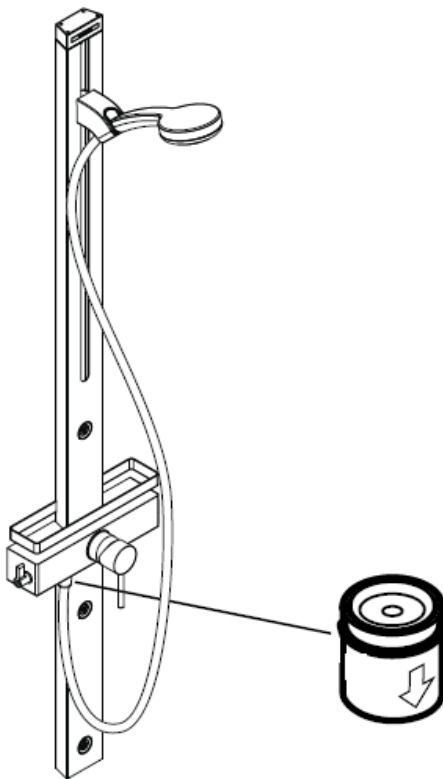


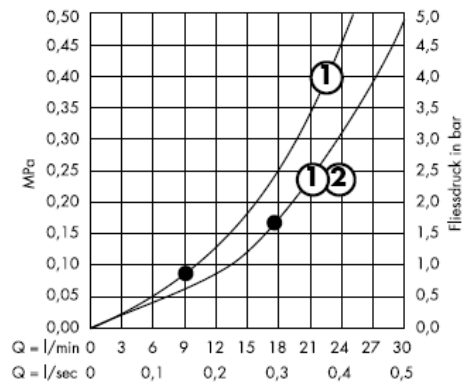
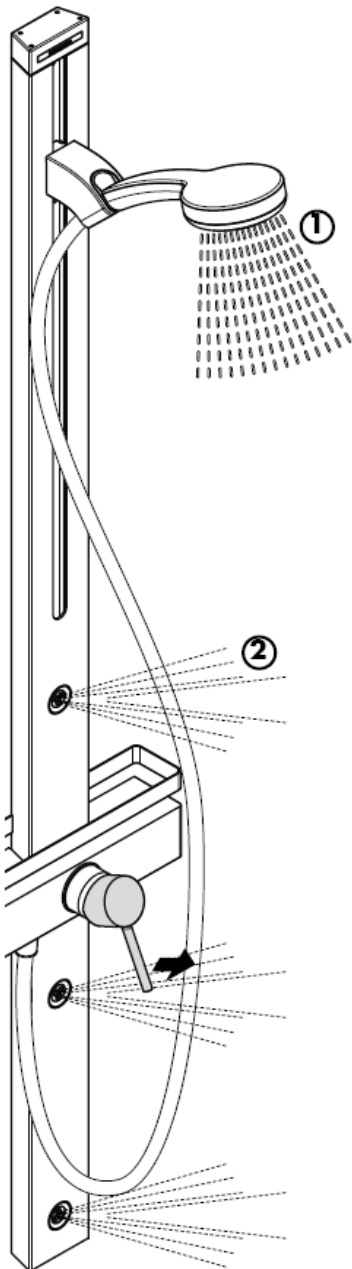


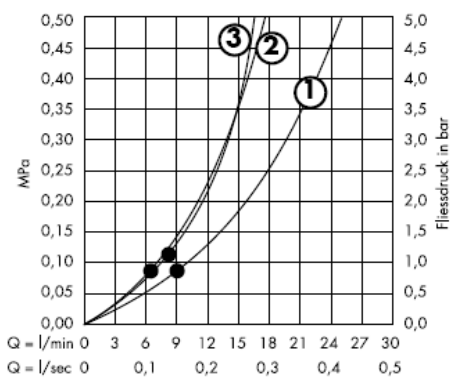
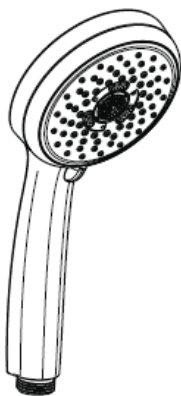
Προσοχή!

Οι βαλβίδες αντεπιστροφής πρέπει να ελέγχονται τακτικά ως προς τη λειτουργία τους, σύμφωνα με τις οδηγίες DIN EN 1717, σε σχέση με τους ισχύοντες εθνικούς ή τοπικούς κανόνες (το ελάχιστο μια φορά το χρόνο, σύμφωνα με το πρότυπο DIN 1988)

Περιλαμβάνει βαλβίδα αντεπιστροφής.







Αυτή η λειτουργία διασφαλίζεται από το σημείο κι έπειτα

Προσοχή! Η κεντρική βάνα πρέπει να τοποθετηθεί, να πλυθεί και να ελεγχθεί με βάση τους ισχύοντες κανόνες υδραυλικής τέχνης!

Τεχνικά Χαρακτηριστικά

Λειτουργία πίεσης: max. 1 MPa
 Συνιστώμενη λειτουργία πίεσης: 0,2 – 0,5 MPa
 Πίεση ελέγχου: 1,6 MPa
 (1 MPa = 10 bar = 147 PSI)
 Κατανάλωση νερού: ca. 17l/min 0,3 MPa
 Θερμοκρασία ζεστού νερού: max. 80° C
 Συνιστώμενη θερμοκρασία ζεστού νερού: 65° C
 Διαστάσεις σύνδεσης:
 Συνδέσεις G ½: κρύο δεξιά – ζεστό αριστερά

Περιλαμβάνει βαλβίδα αντεπιστροφής.

Οι διαφορές της πίεσης μεταξύ της σύνδεσης κρύου και ζεστού νερού θα πρέπει να αντισταθμίζονται.

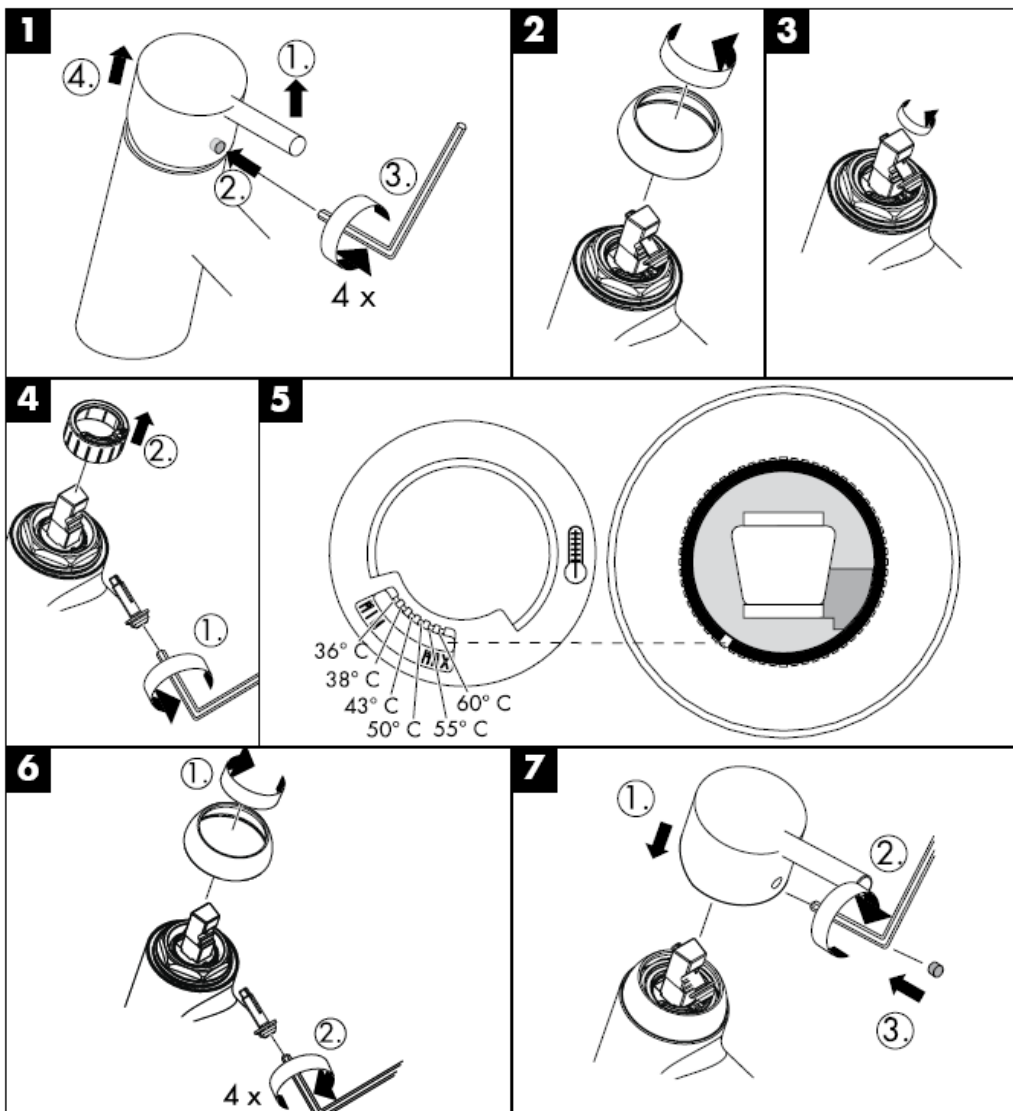
Για να προσαρμόσετε το δοσομετρητή ζεστού νερού σε αναμεικτικές μπαταρίες, παρακαλούμε δείτε τη ρύθμιση στη σελ. 14.

Δεν είναι απαραίτητη η διάταξη φραγής ζεστού νερού σε συνδυασμό με ταχυθερμοσίφωνα. Οι αναμεικτικές μπαταρίες Hansgrohe μπορούν να λειτουργούν και σε συνδυασμό με ταχυθερμοσίφωνες θερμικού ή υδραυλικού ελέγχου, εφόσον η ελάχιστη πίεση ροής είναι 0,15 MPa.

Ανταλλακτικά βλ. Σελίδα 3

1	Λαβή	10490XX
1.1	πώμα λαβής	96338000
2	Καλύπτρα	96395XX
3	Κάλυκας	98813000
4	Κάλυμμα	98814000
5	Παξιμάδι	98815000
6	Φουσίγγιο, πλήρες	92730000
7	Βίδα ασφάλισης	96059000
8	Παρέμβυσμα	95008000
9	Λαβή	98816000
10	Διάταξη φραγής	98817000
11	Βαλβίδα αντεπιστροφής DW15	94074000
12	Παρέμβυσμα (5 τεμάχια)	98058000
13	Σπιράλ καταιονιστήρα μήκους	28276XX
14	Καταιονιστήρας χειρός	28536000
15	Ολισθητήρας, πλήρης	98745000
16	Επάνω κάλυμμα	98818000
17	Πλευρικός καταιονιστήρας	98743000
18	Ροζέττα	98742000
19	εξαρτήματα στερέωσης	96179009
20	Συνδέσεις σχήματος S	96742000
21	Τέλειωμα	98819000
22	Στεγανοποιητικό φίλτρο (5 τεμάχια)	94246000
23	προσθήκη φίλτρου	97708000
24	Στοιχείο συγκράτησης	97586000

Διάταξη περιορισμού ζεστού νερού: θερμοκρασία ζεστού νερού 60 C, θερμοκρασία κρύου νερού 10 C, πίεση ροής 0,3 MPa.

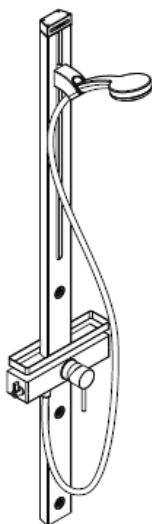


hansgrohe

Hansgrohe · Postfach 1145 · D-77761 Schiltach · Telefon +49 (0) 78 36/51-1282 · Telefax +49 (0) 7836/511440
E-Mail: info@hansgrohe.com · Internet: www.hansgrohe.com

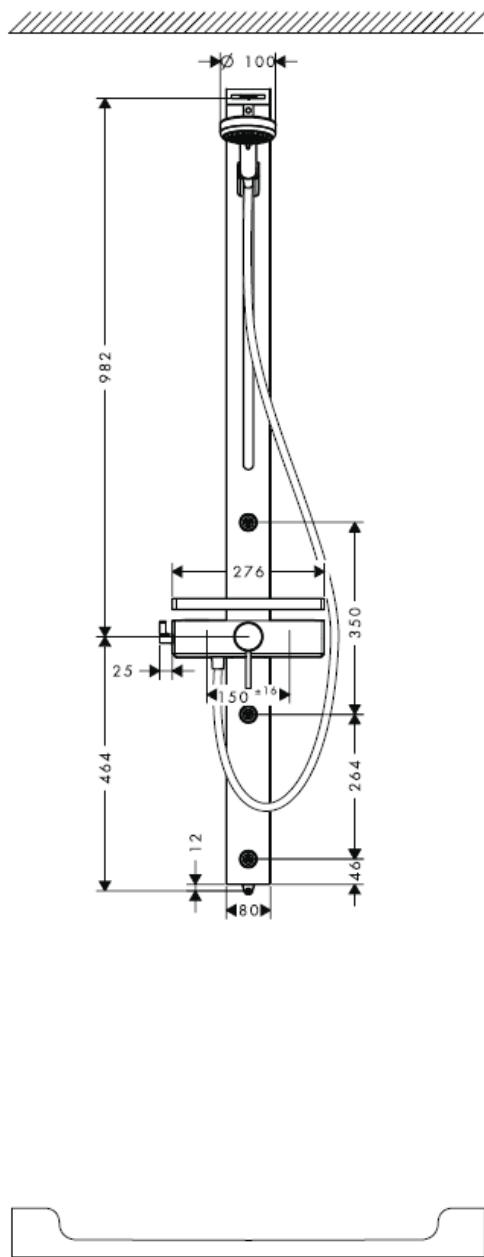
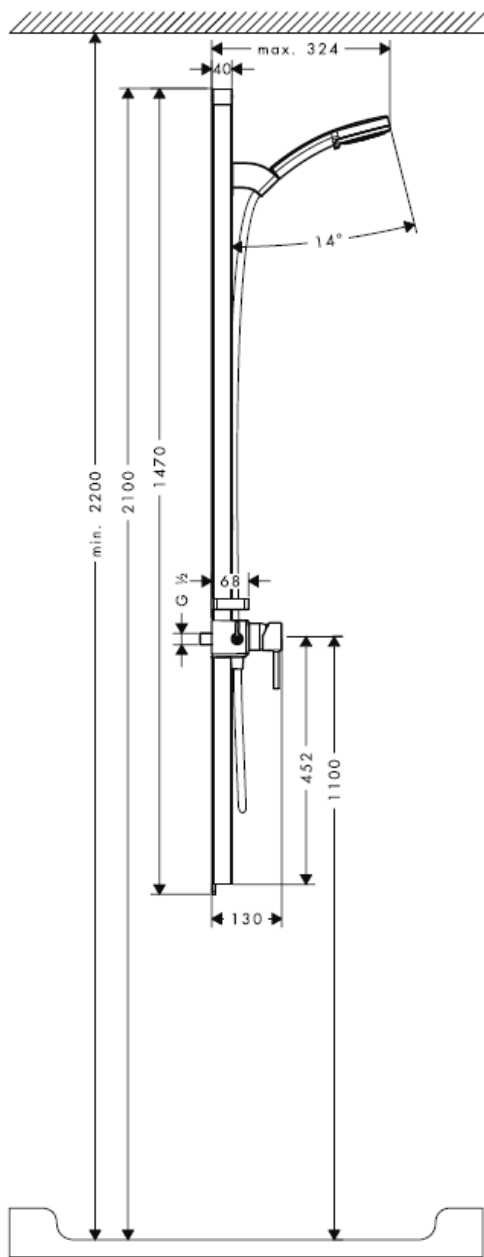
04/2007
9.04266.01
Ελληνικά

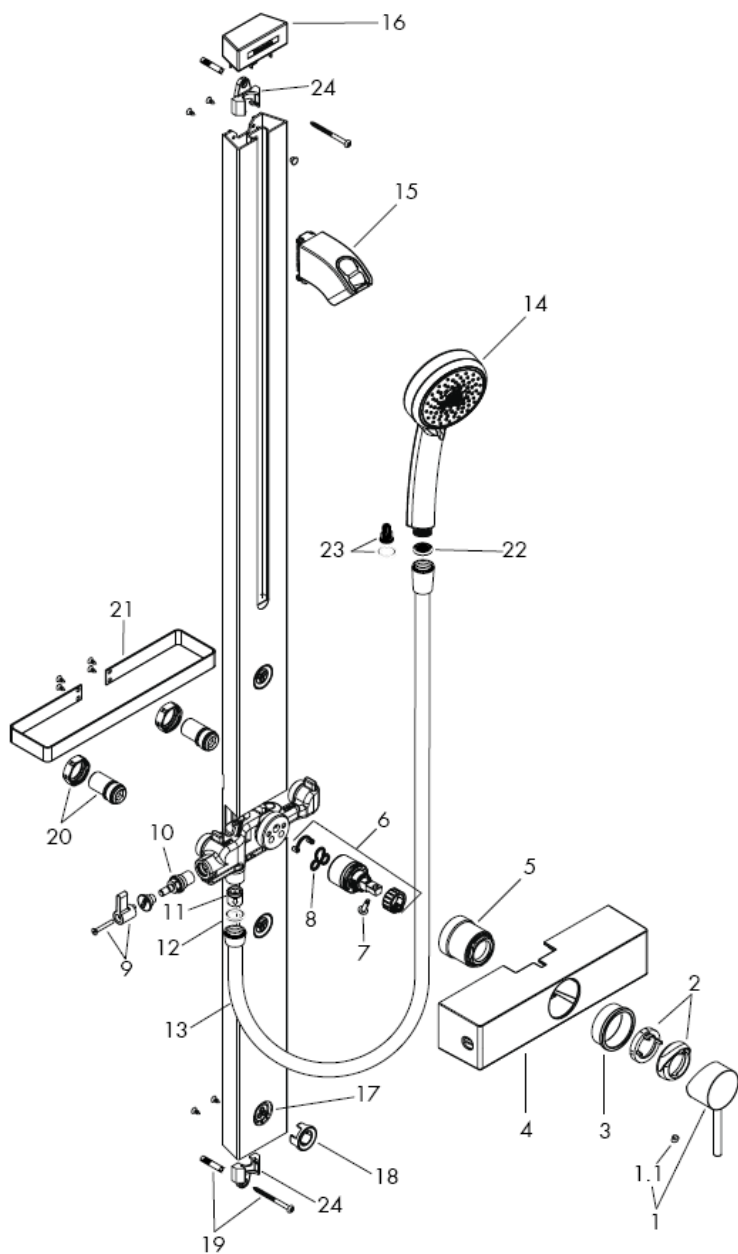
تعليمات التجميع

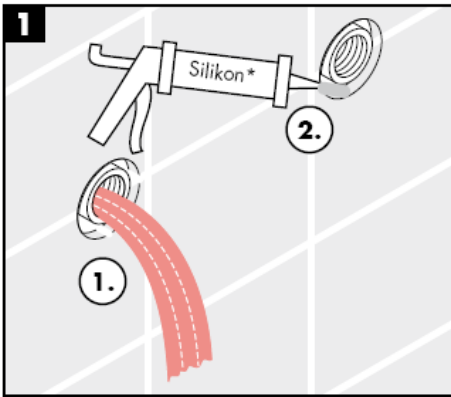


Croma 100 Duschpaneel
27105000

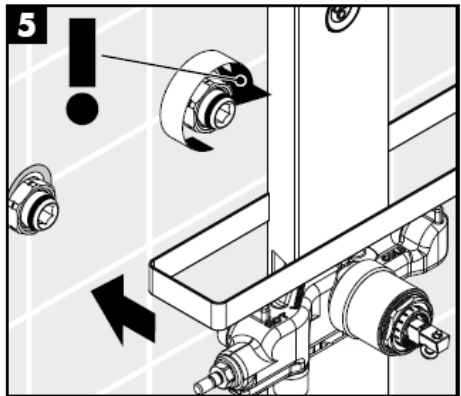
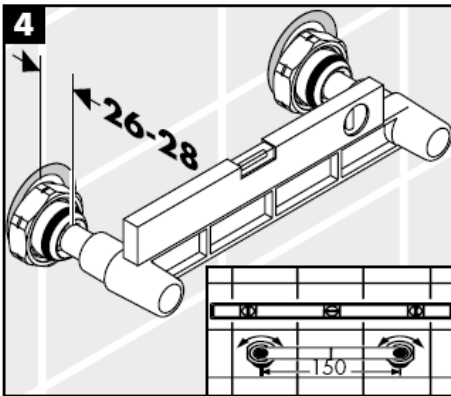
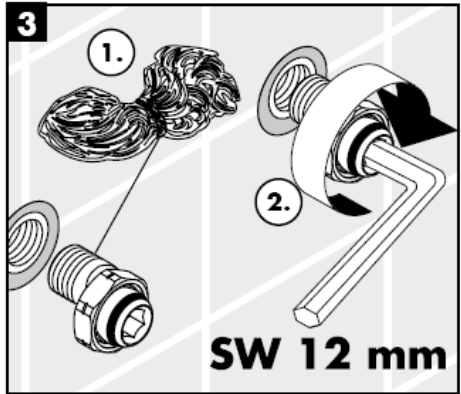
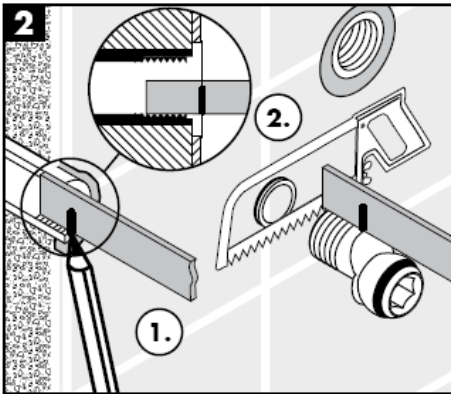
hansgrohe

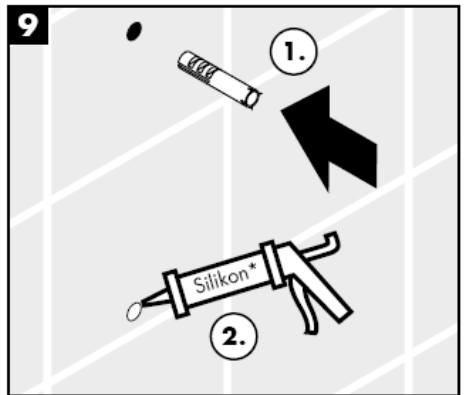
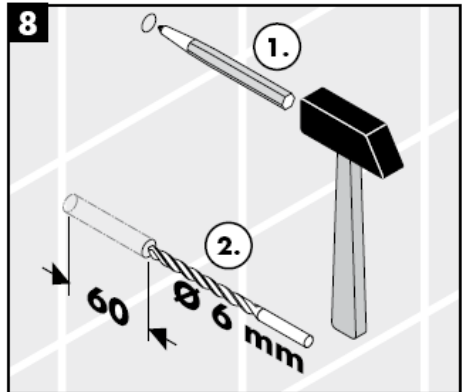
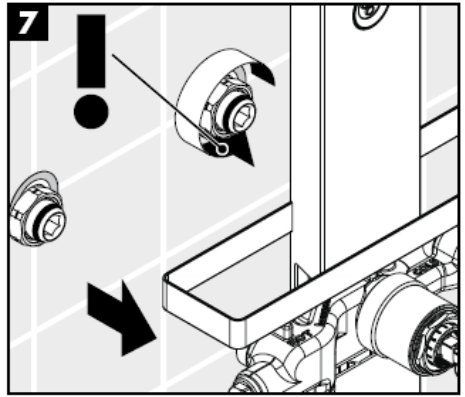
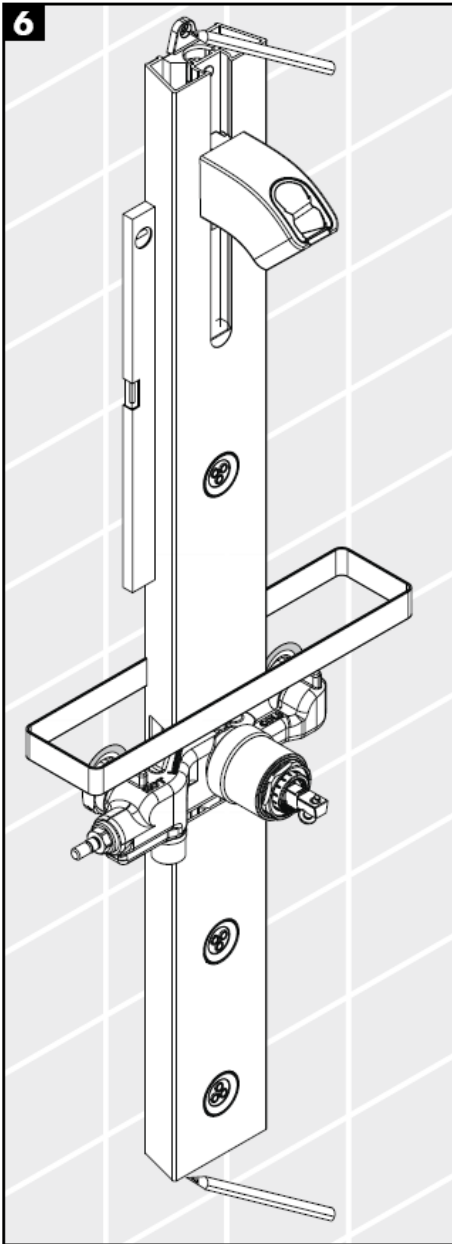


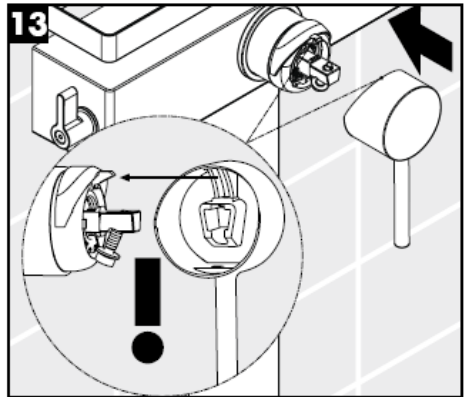
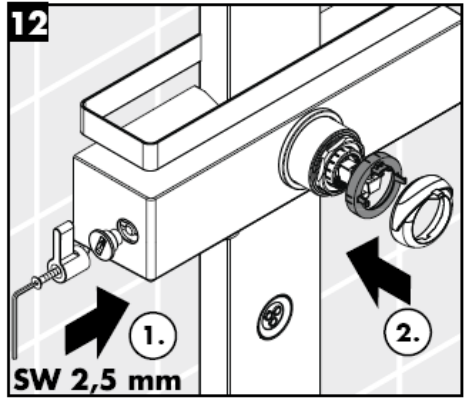
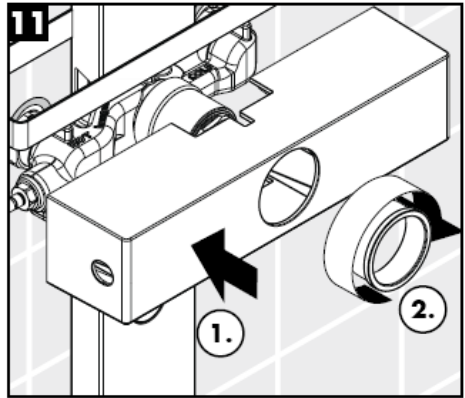
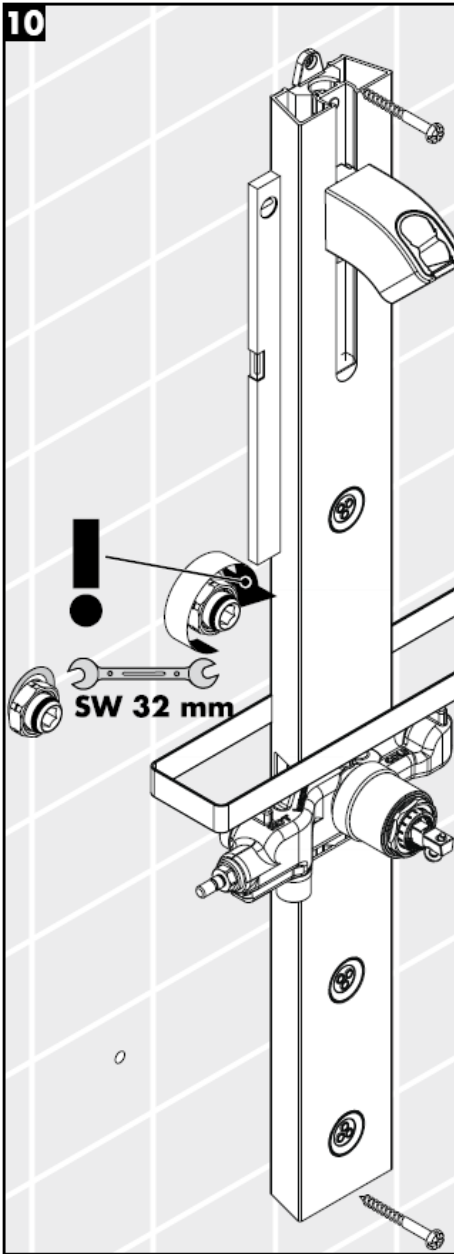


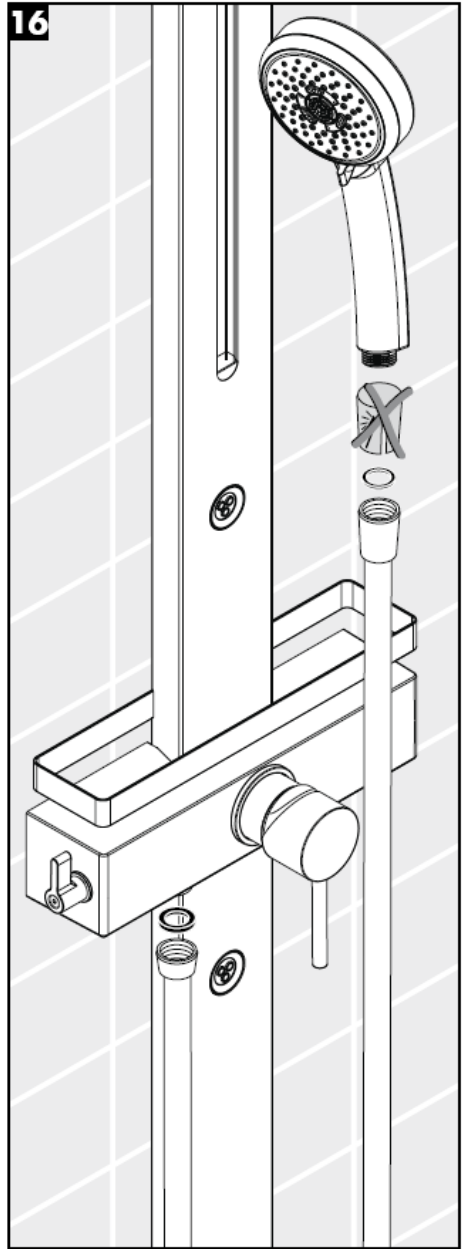
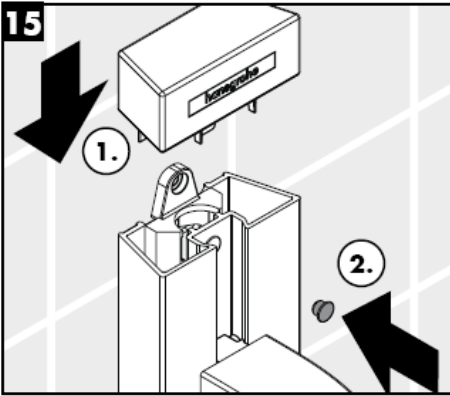
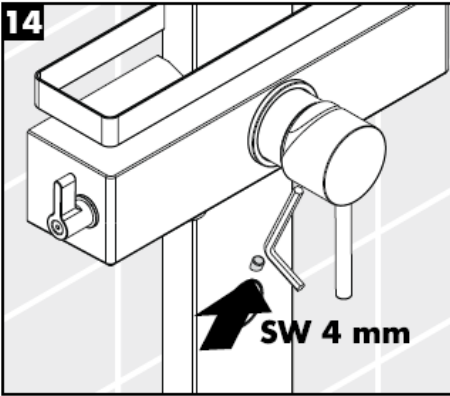


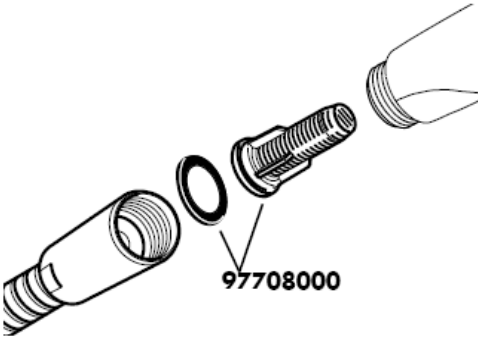
* سيليكون (خالي من حمض الخاليك!)



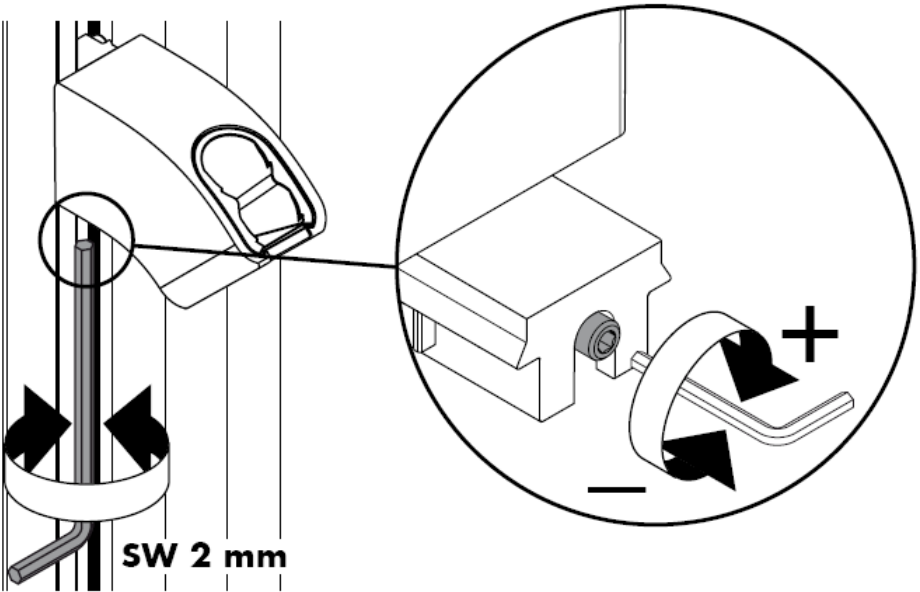


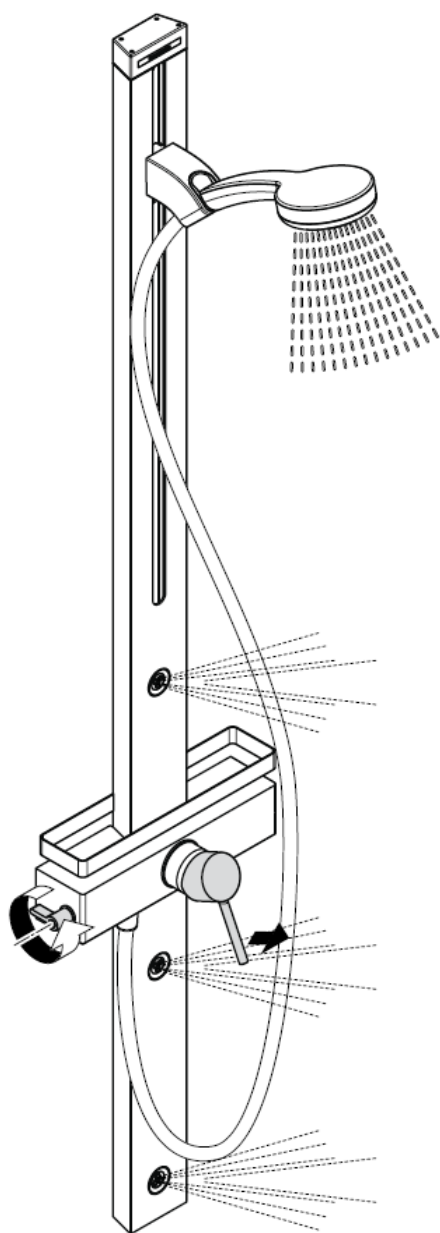
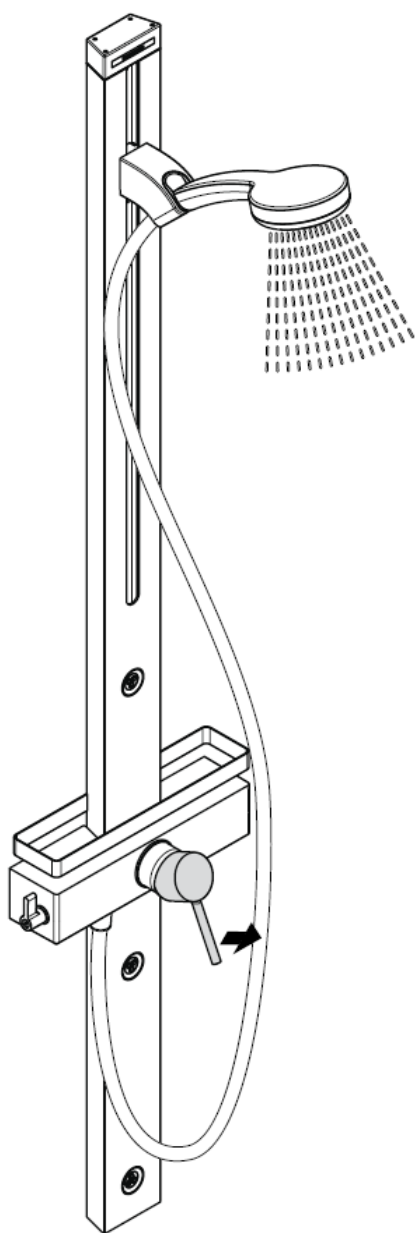






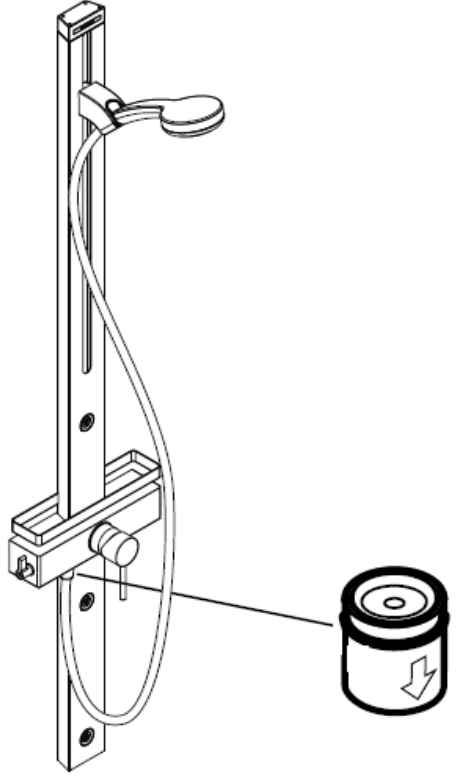
(لضمان الحصول على معدل التدفق القياسي وحماية الدش اليدوي من الأوساخ التي تحملها شبكة المواسير. هل تريد A يجب استخدام وليجة المرشح)
 (حيث تؤدي الأوساخ الواردة إلى حدوث أعطال أو A) بدلا من وليجة المرشح B) الحصول على معدل تدفق أعلى؟ إذن يجب أن تستخدم حشبة المرشح)
 / و قد تتسبب في تلف أجزاء من من الدش اليدوي، ومثل هذه الأعطال تلغي كافة المطالبات الخاصة بالمسؤولية أو الضمان.

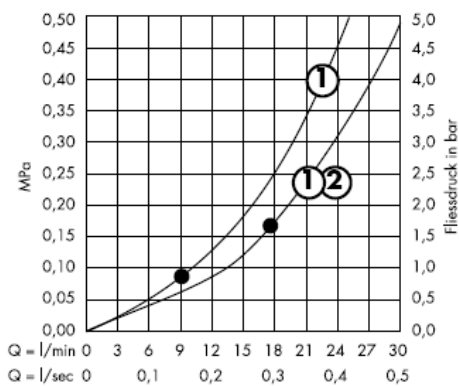
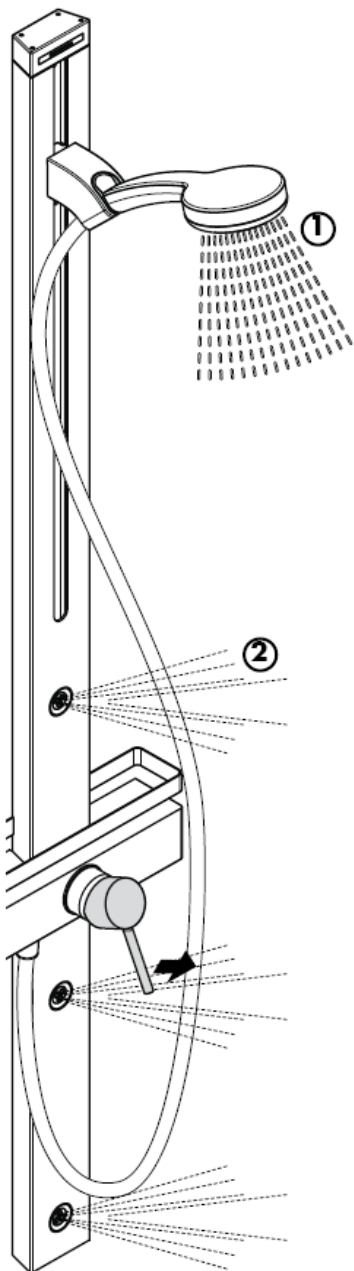


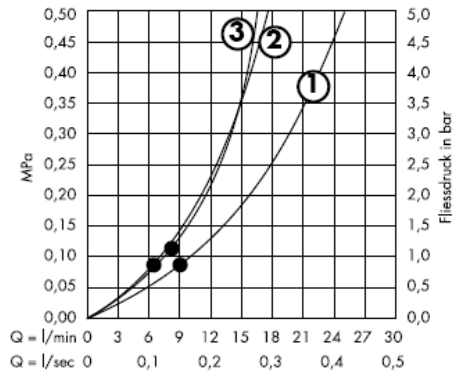
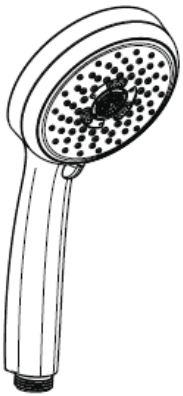


تنبيه!
DIN يجب فحص صمام عدم الرجوع بصفة منتظمة حسب المواصفة
EN 1717 وذلك طبقاً للوائح الوطنية أو الإقليمية (مرة واحد سنوياً) طبقاً للمواصفة
DIN 1988.

التأمين ضد التدفق العكسي







من • الوظيفة مضمونة.

يجب تركيب الوصلة، وغمرها بالماء واختبارها وفقاً للمعايير تنبيهه! السارية!

المواصفات الفنية

ضغط التشغيل:	max. 1 MPa
ضغط التشغيل الموصى به:	0,2 – 0,5 MPa
ضغط الاختبار:	1,6 MPa
1)MPa = 147 PSI (10 بار =	
معدل التدفق:	ca. 17l/min 0,3 MPa
درجة حرارة الماء الساخن:	max. 80° C
درجة الحرارة الموصى بها للماء الساخن:	65° C
المسافة المركزية:	
الماء البارد جهة اليمين - الماء الساخن جهة اليسار	G:1/2

التأمين ضد التدفق العكسي

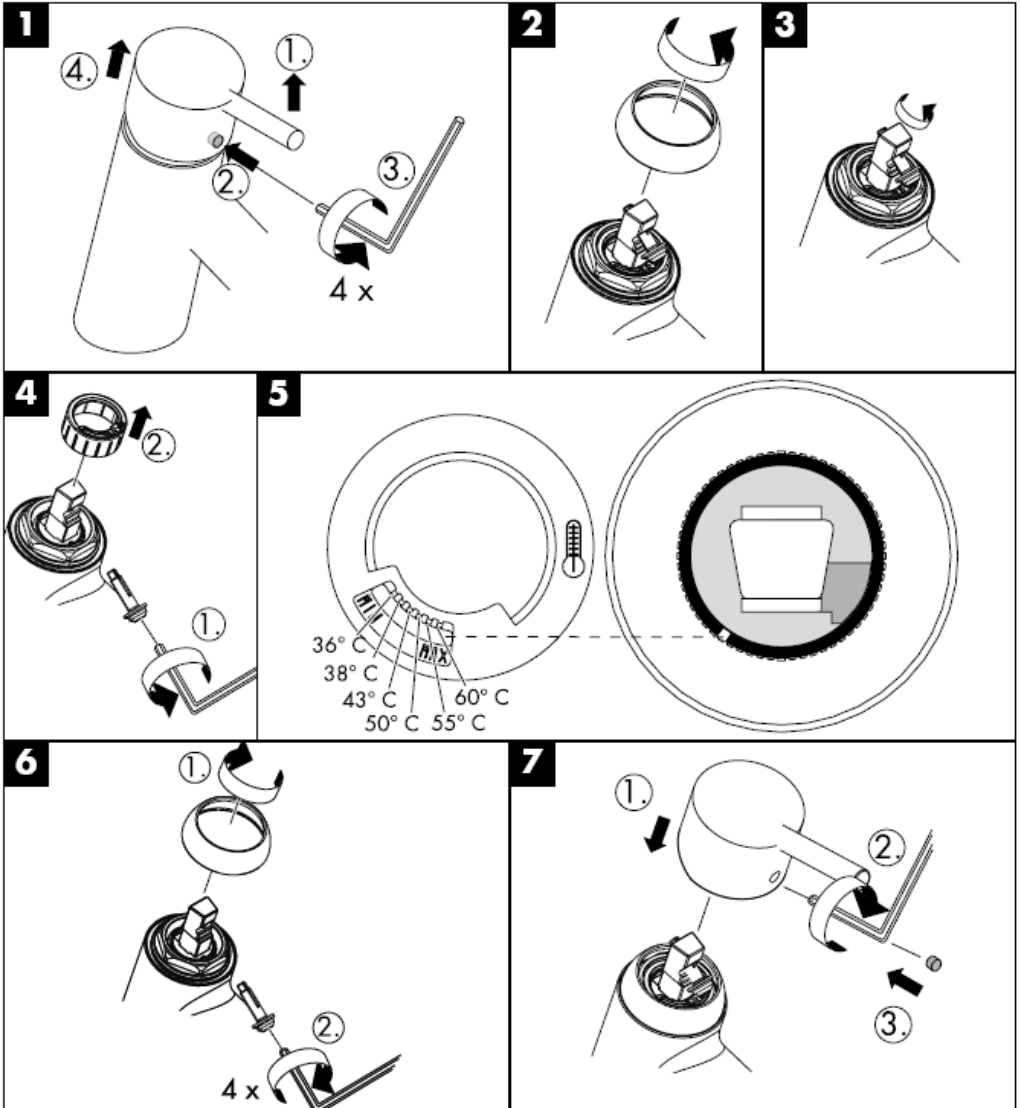
يجب أن يكون تيار الماء الساخن والماء البارد متعادلين في الضغط.

لضبط محدد الماء الساخن في الخلطات ذات الرافعة الأحادية، يرجى الرجوع إلى صفحة 14. ولا يلزم إجراء أي ضبط عند استخدام سخان مياه ذي تدفق مستمر. يمكن استخدام خلطات هانزجروهه أحادية المقيض مع سخانات تدفق الماء ذات التحكم الهيدروليكي أو الحراري، مع ضغط تدفق لا يقل عن 1.5 بار.

3 راجع صفحة قطع الغيار

1	مقبض	10490XXX
1.1	غطاء ملولب	96338000
2	فلانشة (شفة)	96395XXX
3	جلبة وصل	98813000
4	الغطاء	98814000
5	صمولة	98815000
6	خرطوشة	92730000
7	تأمين مسمار اليد	96059000
8	حلقة منع التسرب	95008000
9	مقبض	98816000
10	وحدة الإغلاق	98817000
11	DW15 صمام عدم الرجوع	94074000
12	(5 قطع) حلقة منع التسرب	98058000
13	خرطوم	28276XXX
14	الدش اليدوي	28536000
15	مجموعة الدعم	98745000
16	الغطاء العلوي	98818000
17	دش عادي	98743000
18	طرف	98742000
19	طقم التركيب	96179009
20	S وصلات أنابيب على شكل حرف	96742000
21	ساتر	98819000
22	(5 قطع) حشبة المرشح	94246000
23	لججة المرشح	97708000
24	عنصر إيقاف	97586000

محدد الماء الساخن: درجة حرارة الماء الساخن 60 مئوية، درجة حرارة الماء البارد تبلغ 10 مئوية، ضغط التدفق 3 بار.



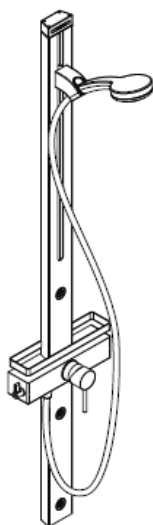
hansgrohe

Hansgrohe · Postfach 1145 · D-77761 Schiltach · Telefon +49 (0) 78 36/51-1282 · Telefax +49 (0) 7836/511440
E-Mail: info@hansgrohe.com · Internet: www.hansgrohe.com

04/2007
9.04266.01

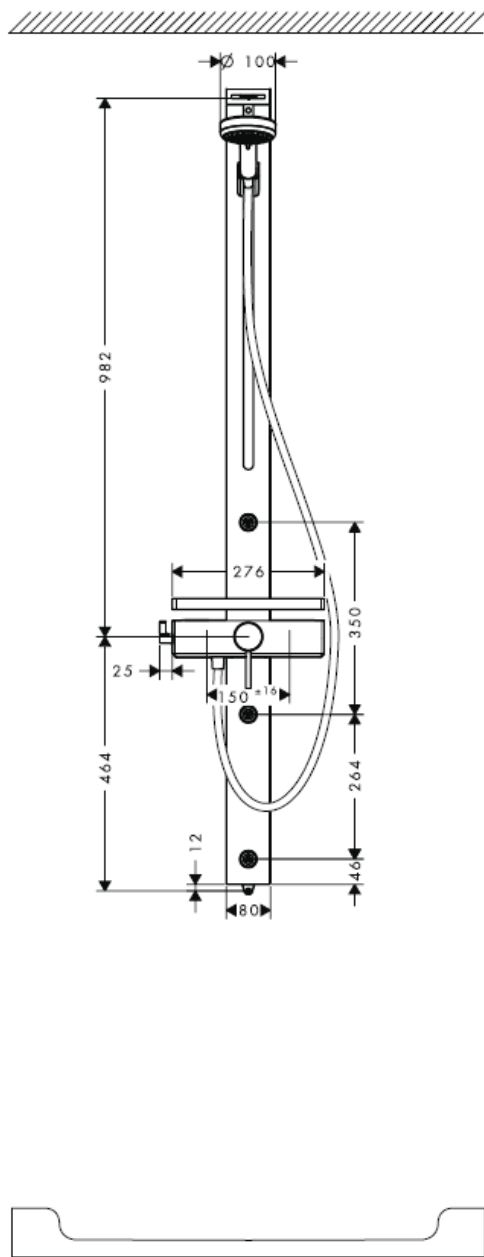
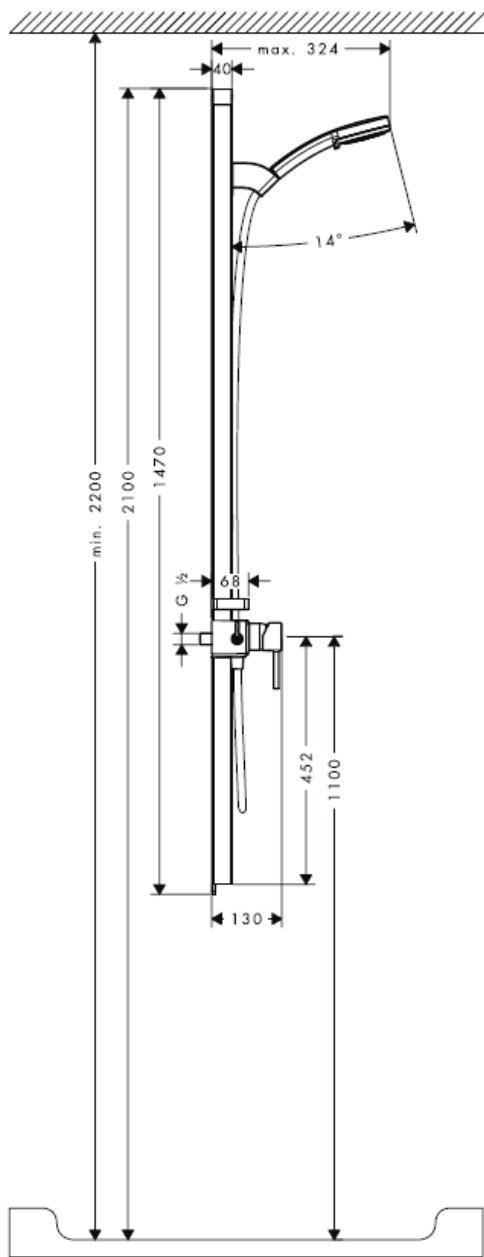
عربي

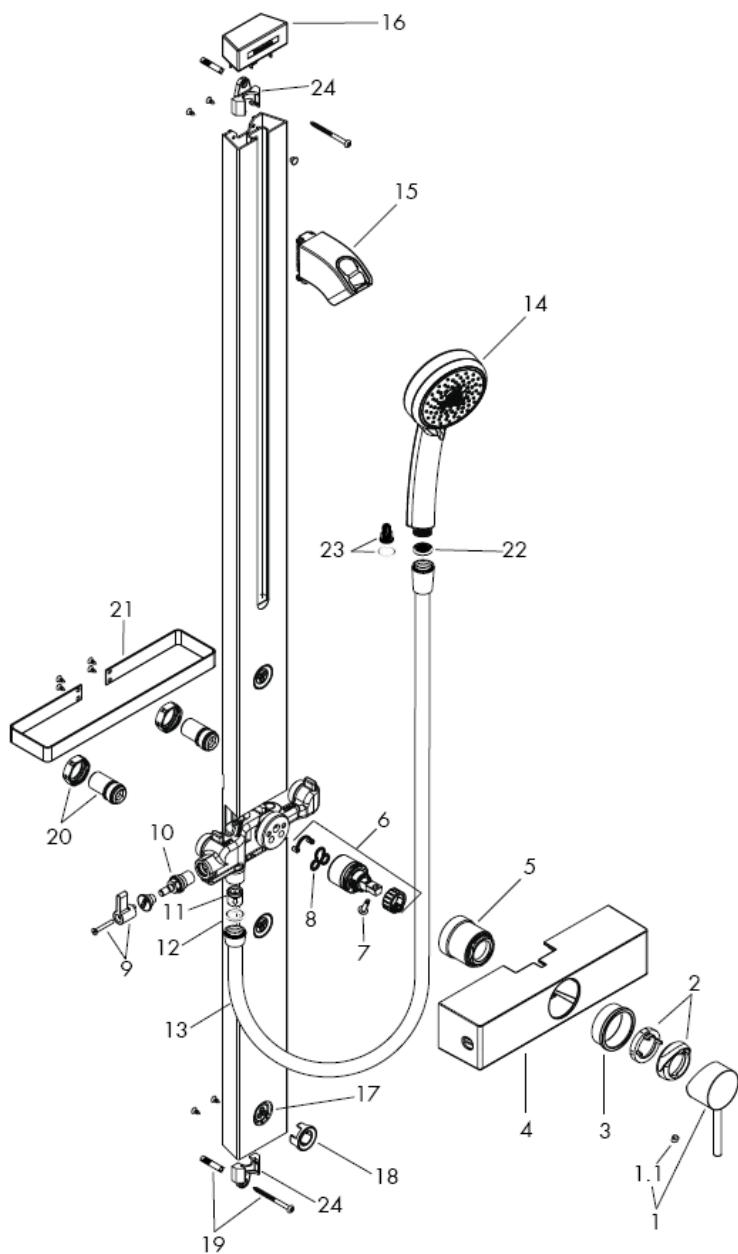
Navodila za montažo

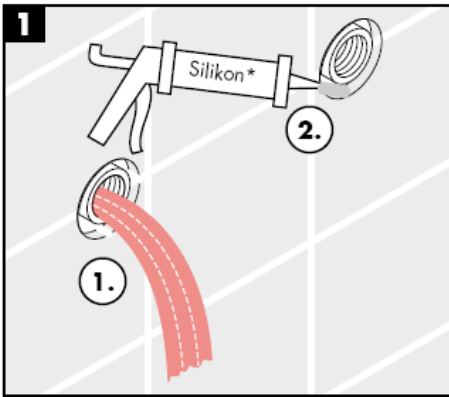


Croma 100 Duschpaneel
27105000

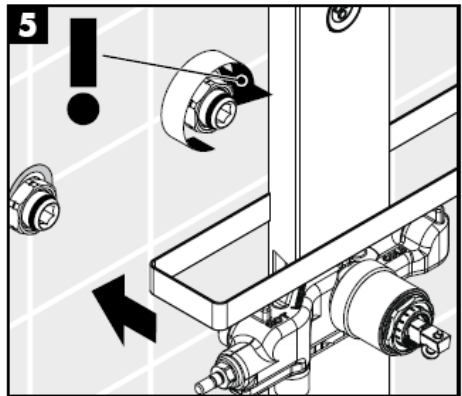
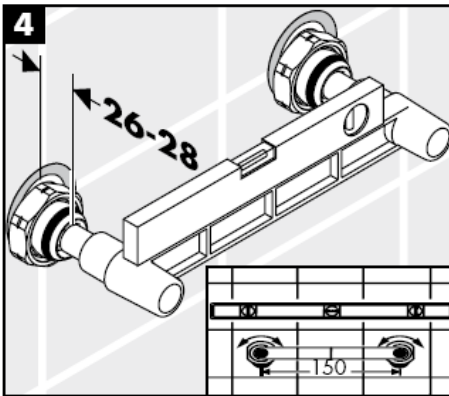
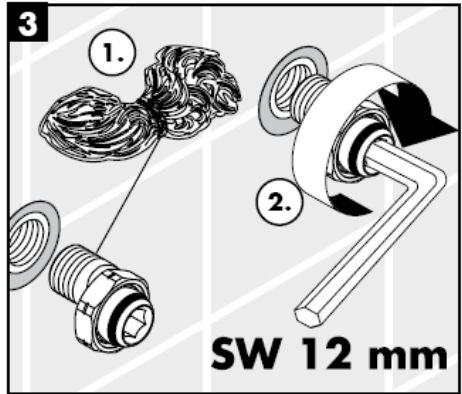
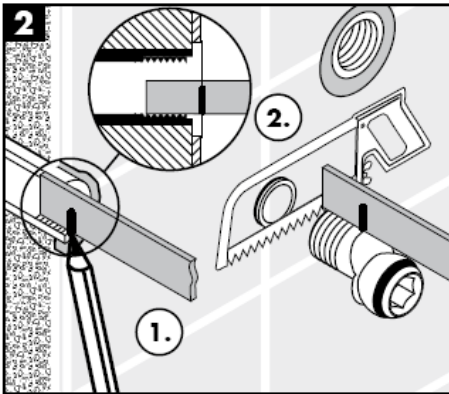
hansgrohe

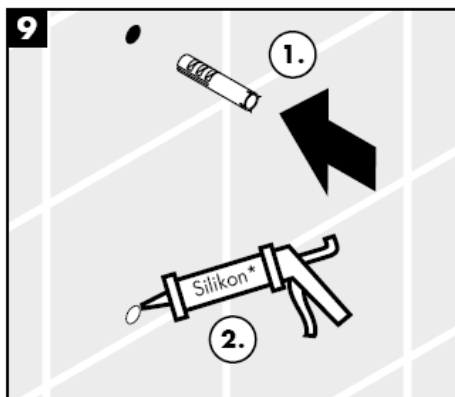
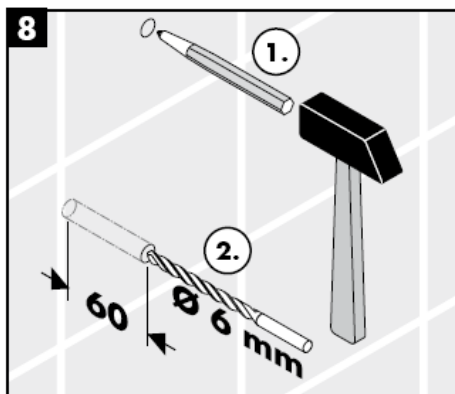
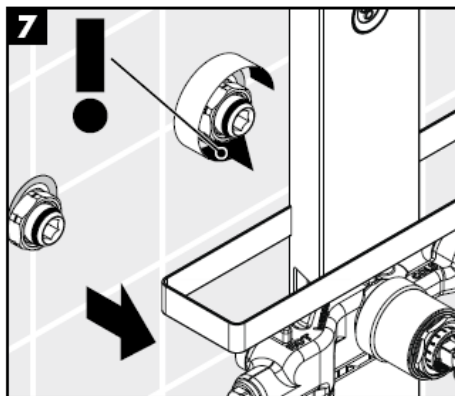
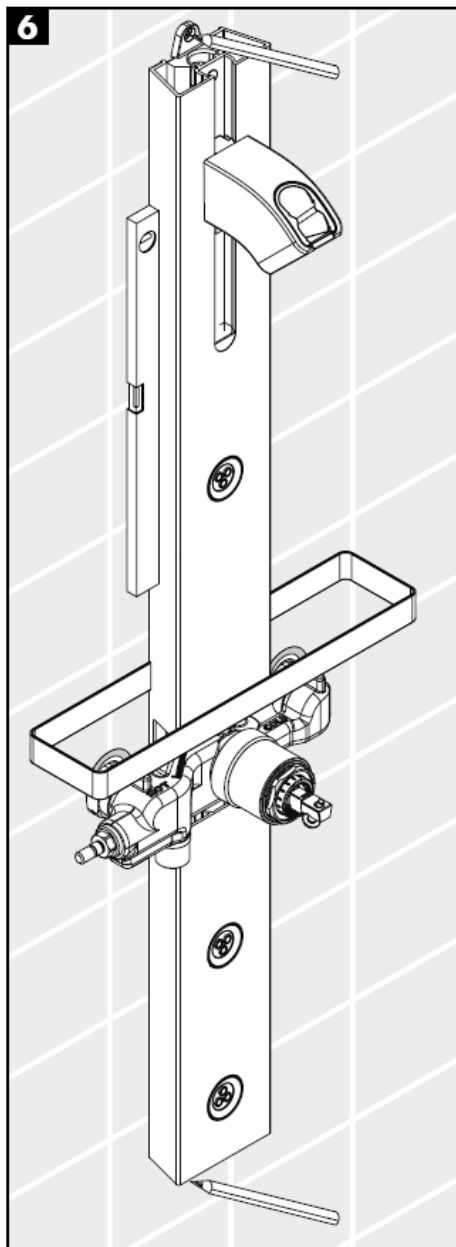


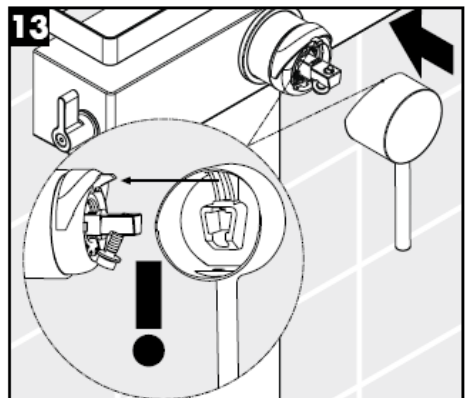
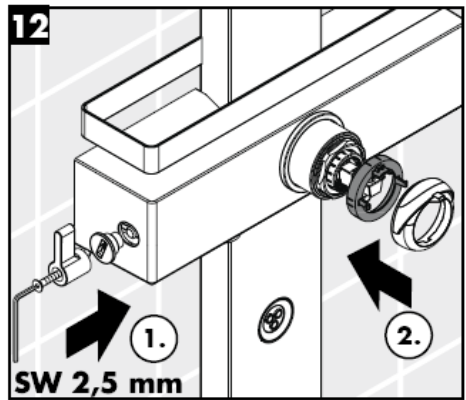
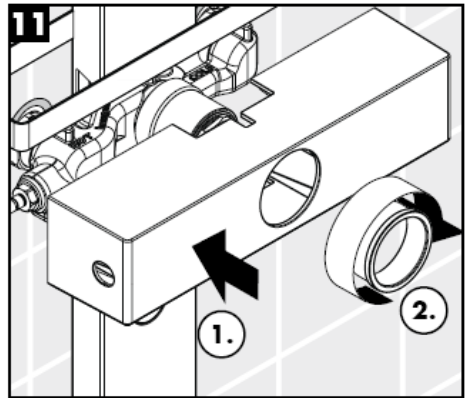
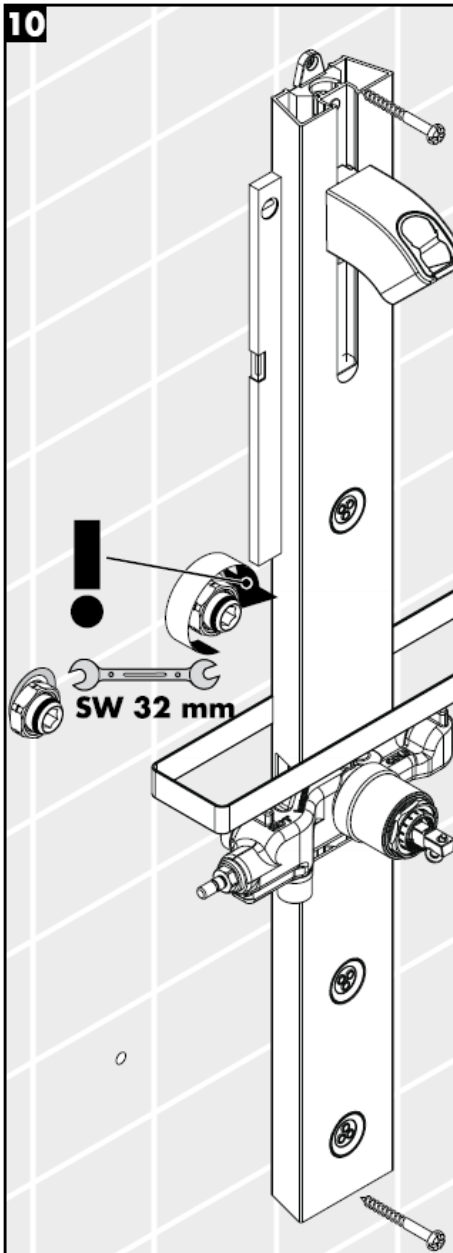


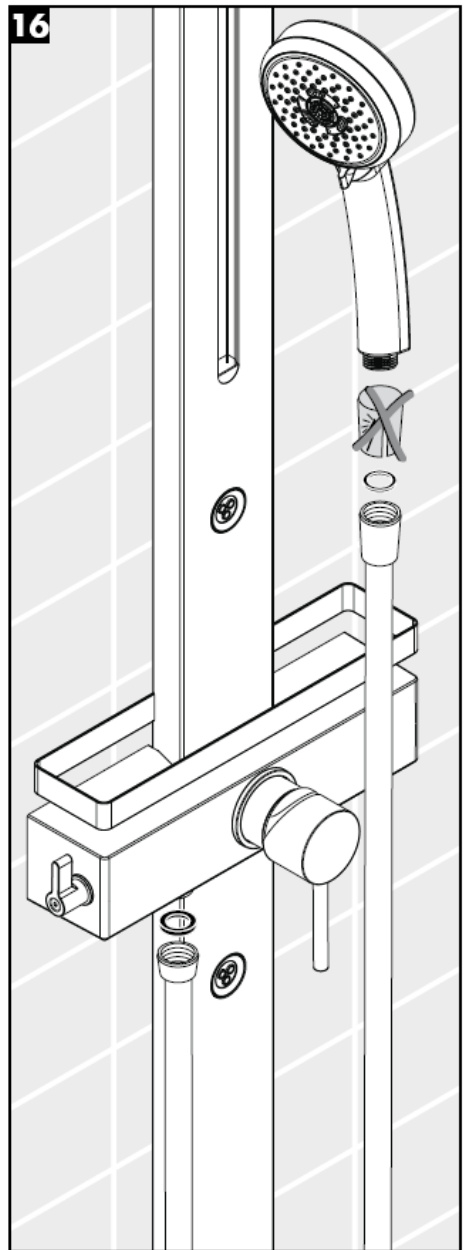
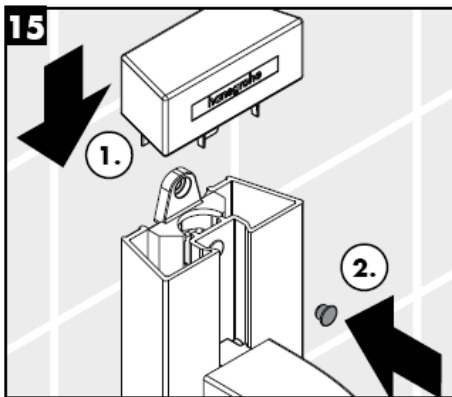
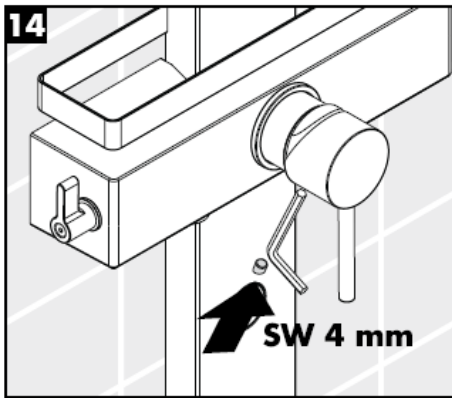


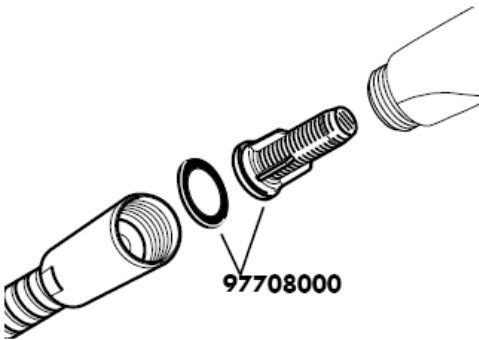
* Silikon (brez očetne kisline)



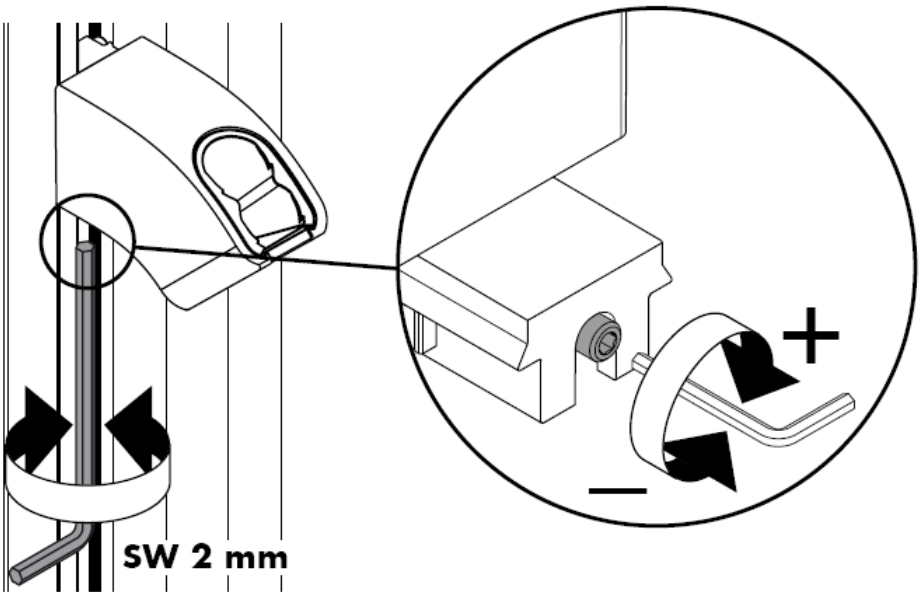


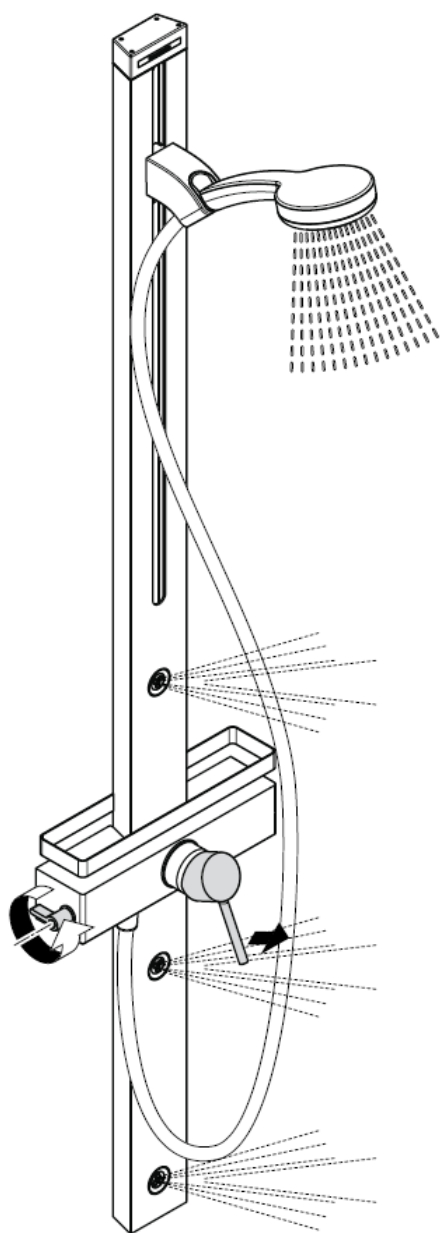
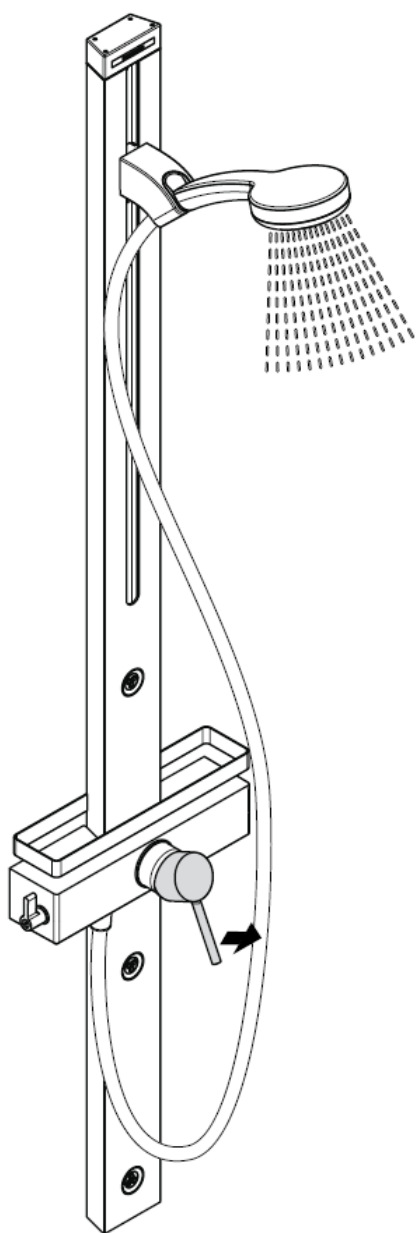






Priloženi filtrirni vložek (A) je potrebno vgraditi, da zagotovimo standardni pretok in zaščitimo ročno prho pred umazanijo iz vodovodne napeljave. Če želite večji pretok vode, je namesto filtrirnega vložka (A) potrebno vstaviti filtrirno mrežico (B). Umazanija lahko okvari ali poškoduje dele ročne prhe. Za tako nastalo škodo Hansgrohe ne odgovarja.

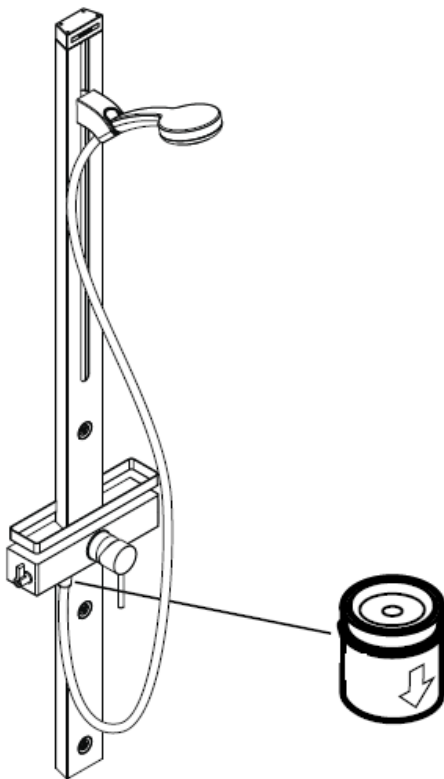


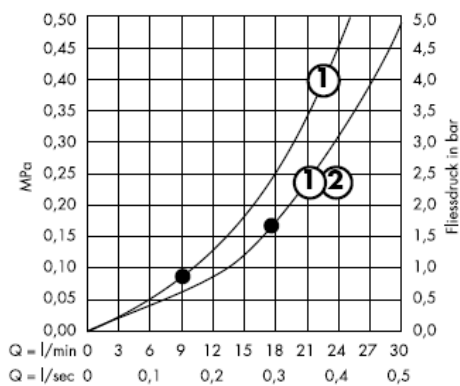
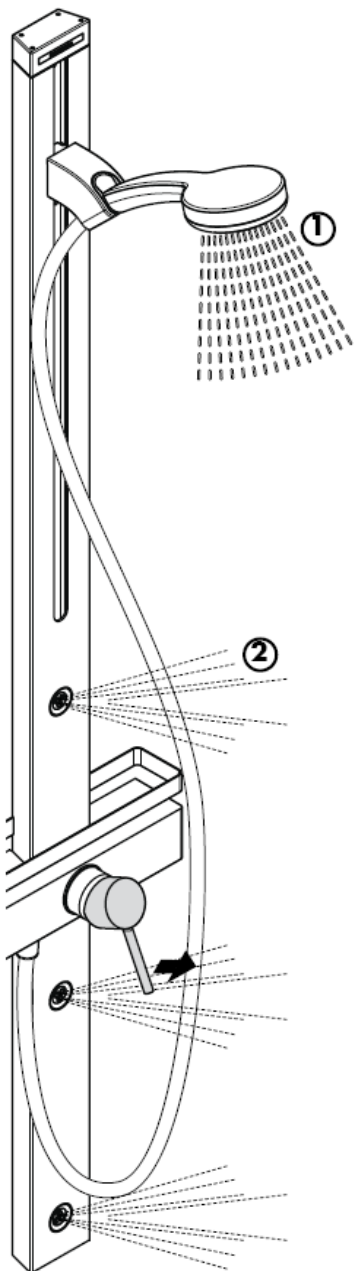


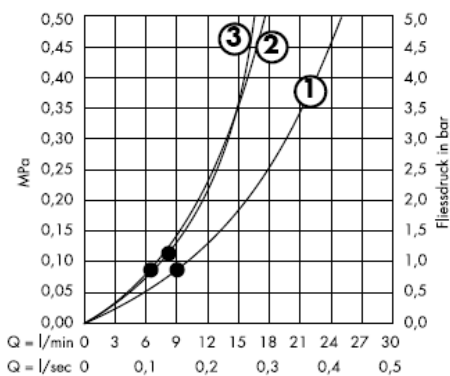
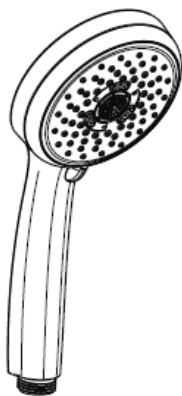
Pozor!

Delovanje protipovratnega ventila je potrebno v skladu z DIN EN 1717 in skladno z državnimi in regionalnimi določili (DIN 1988 enkrat letno) redno testirati.

Zaščita proti povratnemu toku







Od • je delovanje zagotovljeno.

Pozor! Armaturo je potrebno montirati, sprati in testirati v skladu z veljavnimi normami!

Tehnični podatki

Delovni tlak:	max. 1 MPa
Priporočeni delovni tlak:	0,2 – 0,5 MPa
Preskusni tlak:	1,6 MPa
(1 MPa = 10 bar = 147 PSI)	
Pretok vode:	ca. 17l/min 0,3 MPa
Temperatura tople vode:	max. 80° C
Priporočena temperatura tople vode:	65° C
Razdalja od sredine:	
Priključki G ½":	mrzla desno - topla levo

Zaščita proti povratnemu toku

Velike razlike v tlaku med priključkom za mrzlo in priključkom za toplo vodo je potrebno izravnati.

Enoročne mešalne baterije z omejevalnikom tople vode, za justiranje glejte stran 14.

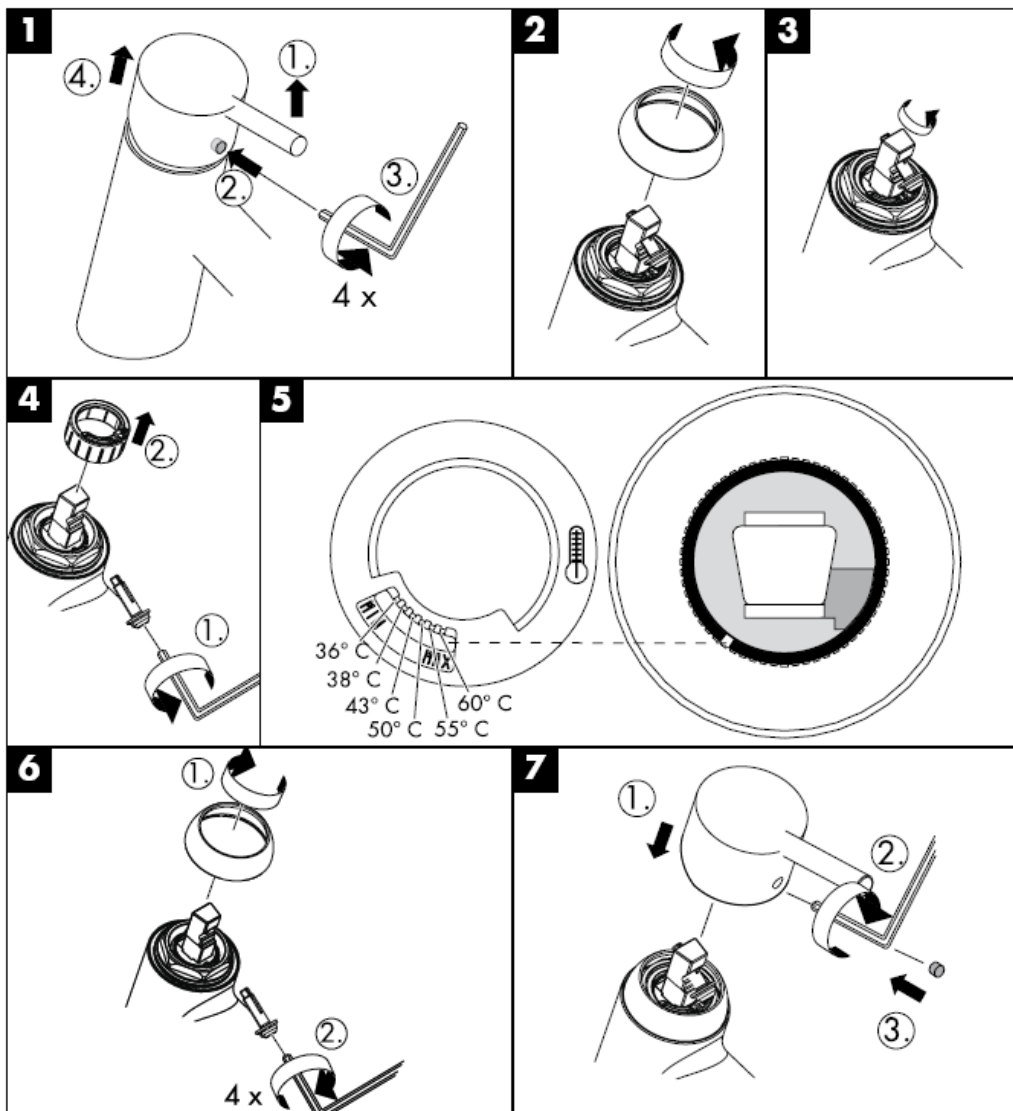
V povezavi s pretočnimi grelniki zapora tople vode ni potrebna.

Enoročne mešalne baterije Hansgrohe lahko uporabljate v povezavi s hidravlično in termično uravnavanimi pretočnimi grelniki, če je pretočni tlak najmanj 0,15 MPa.

Rezervni deli glejte stran 3

1	Ročka	10490XXX
1.1	Pokrov/čep	96338000
2	Prirobnica	96395XXX
3	Obojka	98813000
4	Pokrov	98814000
5	Matica	98815000
6	Vložek	92730000
7	Zaščitni vijak	96059000
8	Tesnilo	95008000
9	Ročka	98816000
10	Enota za zapiranje pretoka vode	98817000
11	Protipovratni ventil DW15	94074000
12	Tesnilo (5 kosov)	98058000
13	Gibka cev za prho	28276XXX
14	Ročna prha	28536000
15	Drsnik kpl.	98745000
16	Pokrov zgoraj	98818000
17	Stranska šoba	98743000
18	Rozeta	98742000
19	Pritrdilni deli	96179009
20	S-priključki	96742000
21	Ograja	98819000
22	Filtrirna mrežica (5 kosov)	94246000
23	Filtrirnim vložkom	97708000
24	Nosilni element	97586000

Omejitev tople vode: temperatura tople vode 60 °C, temperatura mrzle vode 10 °C, pretočni tlak 0,3 MPa.

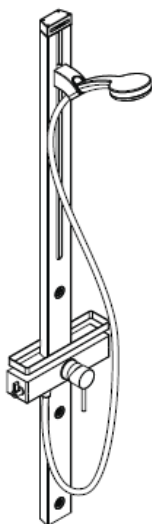


hansgrohe

Hansgrohe · Postfach 1145 · D-77761 Schiltach · Telefon +49 (0) 78 36/51-1282 · Telefax +49 (0) 7836/511440
E-Mail: info@hansgrohe.com · Internet: www.hansgrohe.com

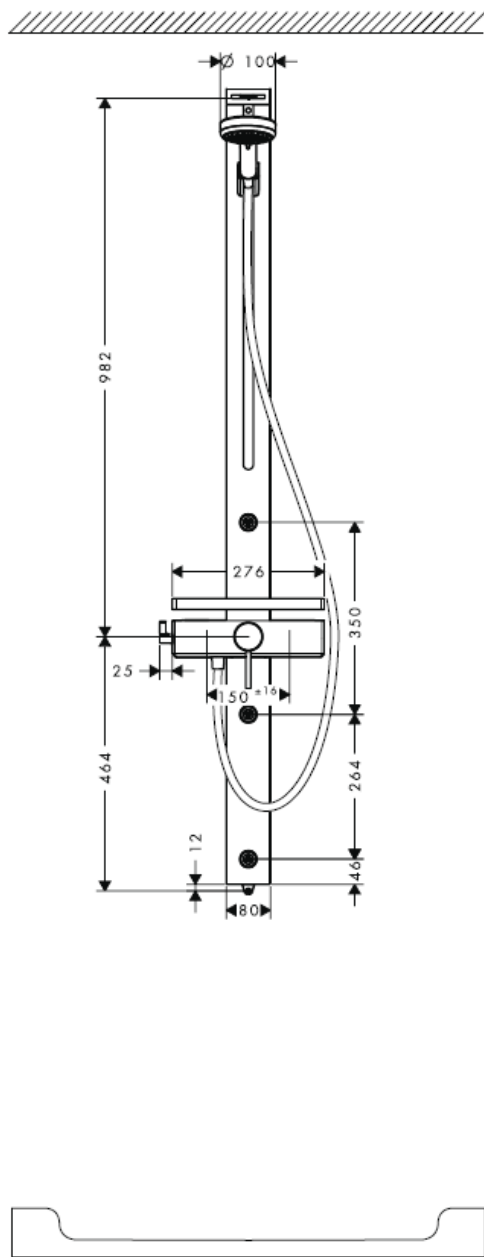
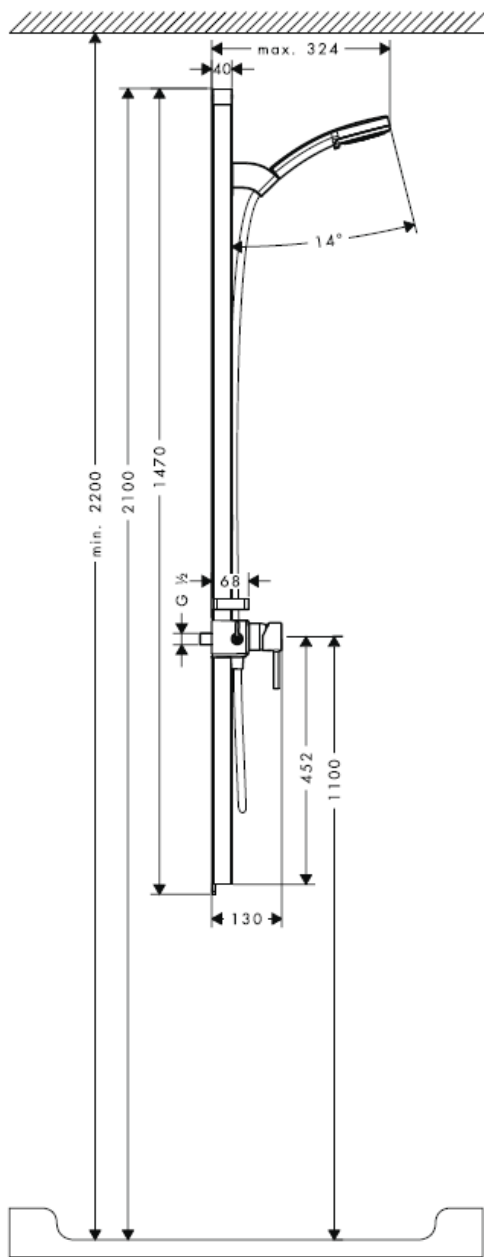
04/2007
9_04266_01
Slovenski

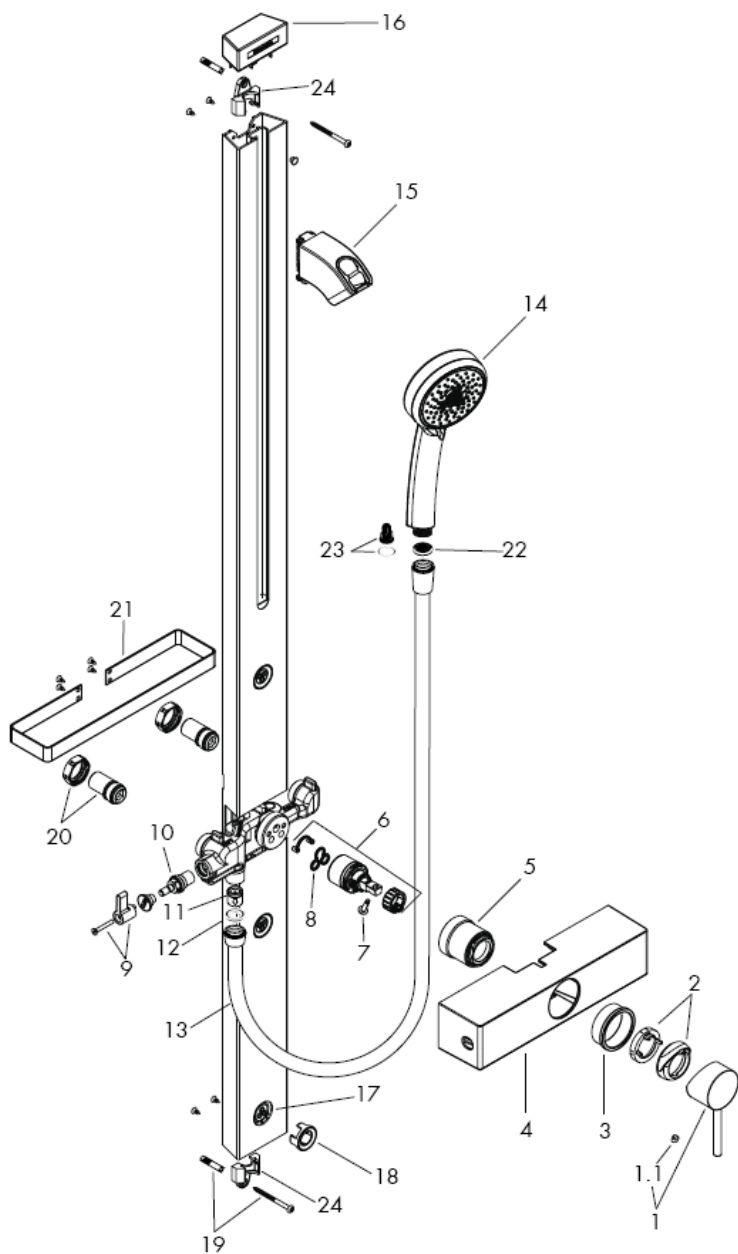
Paigaldusjuhend

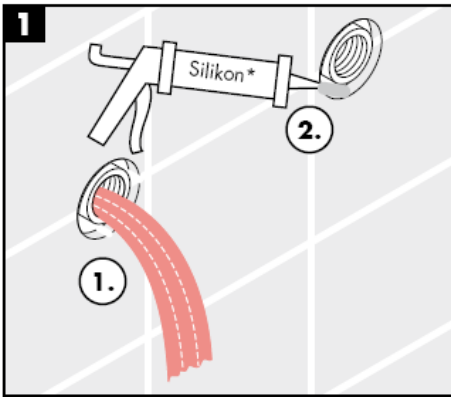


Croma 100 Duschpaneel
27105000

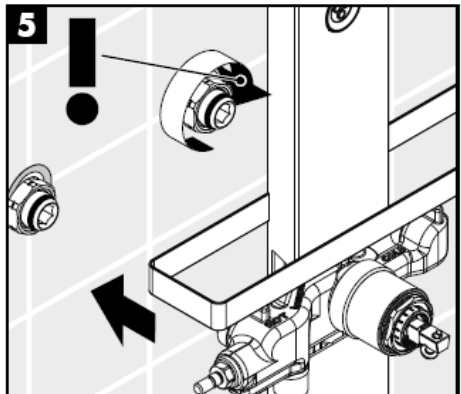
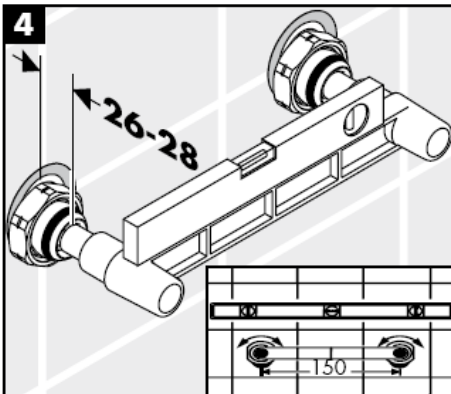
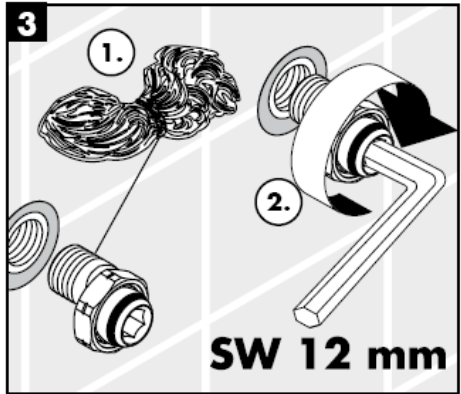
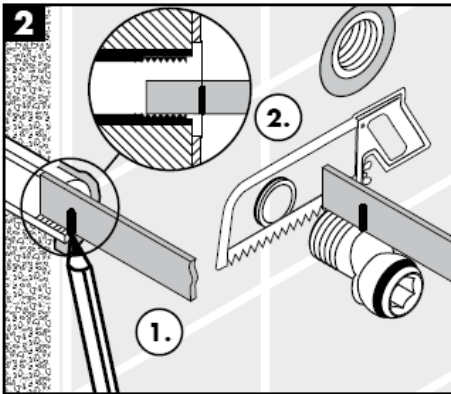
hansgrohe

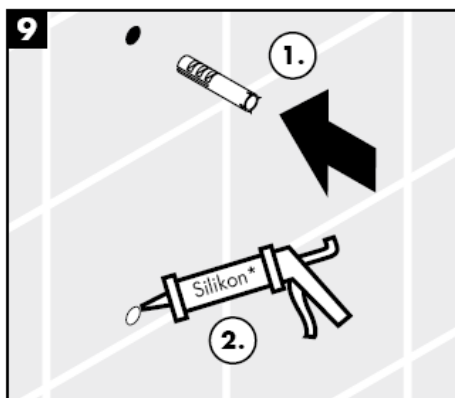
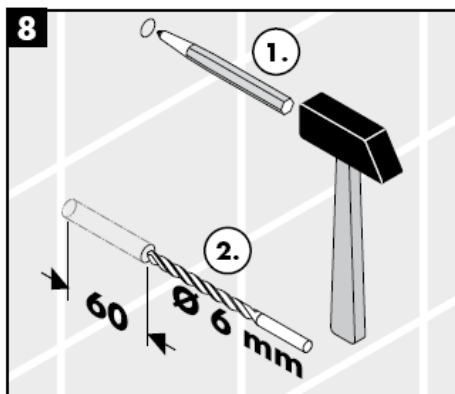
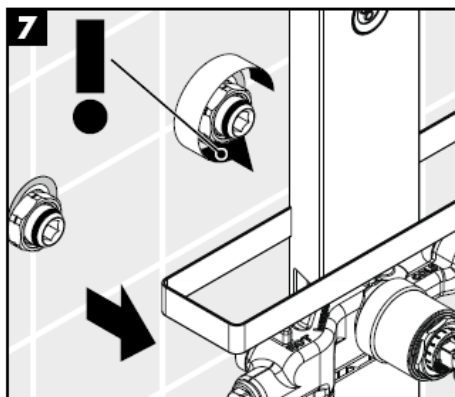
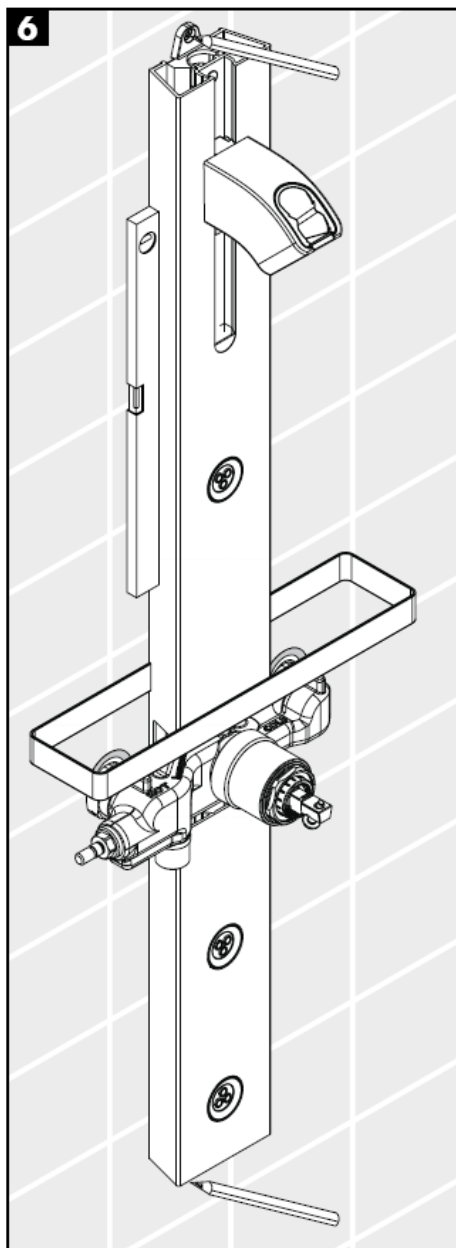


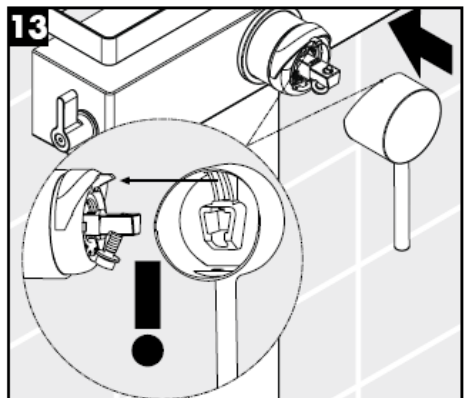
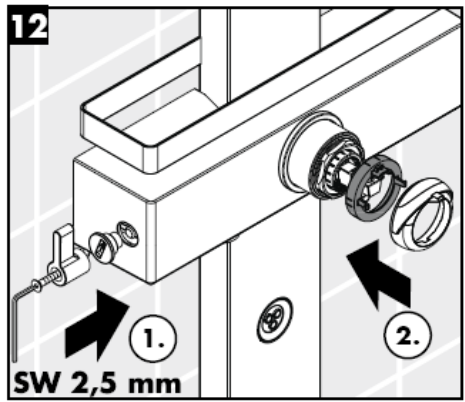
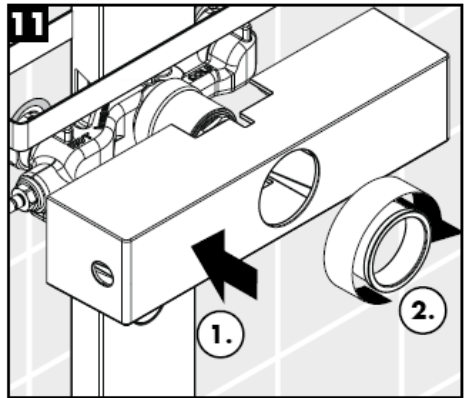
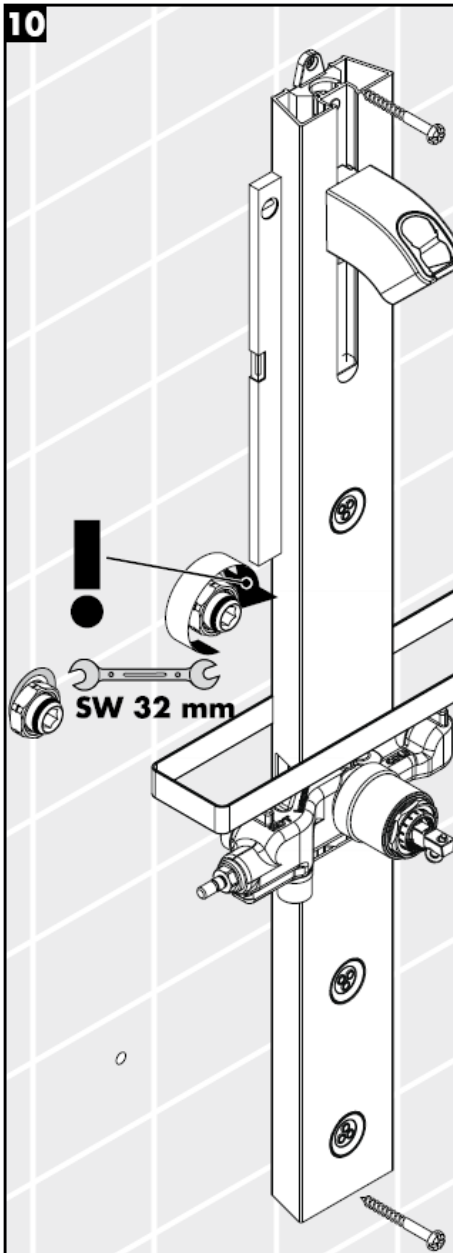


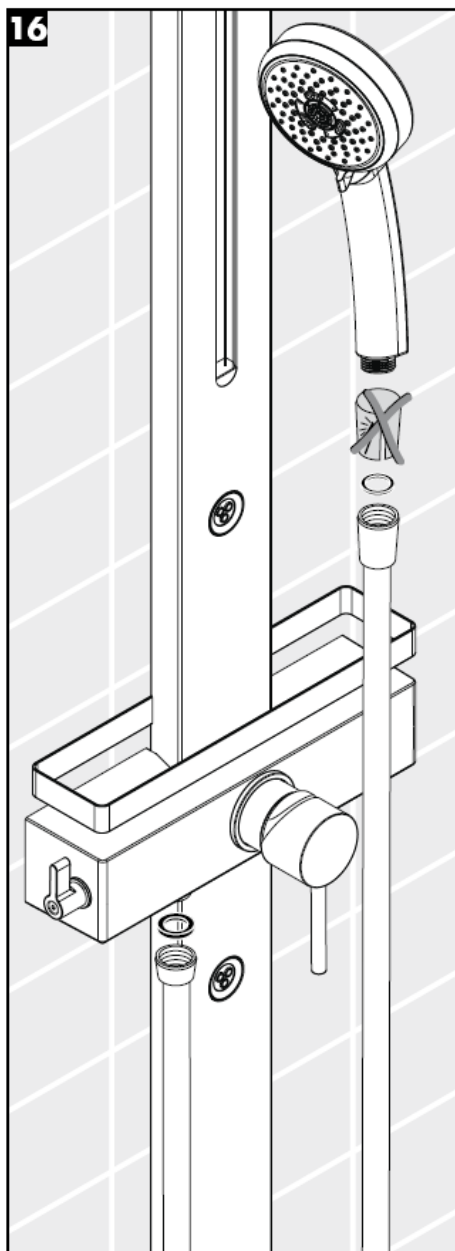
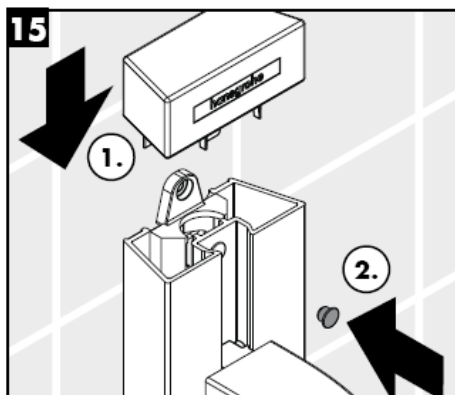
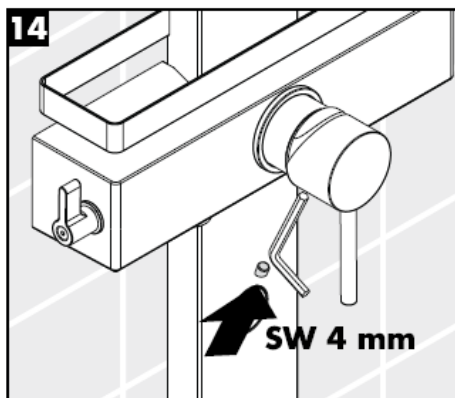


* Silikoon (äädikhappeta!)

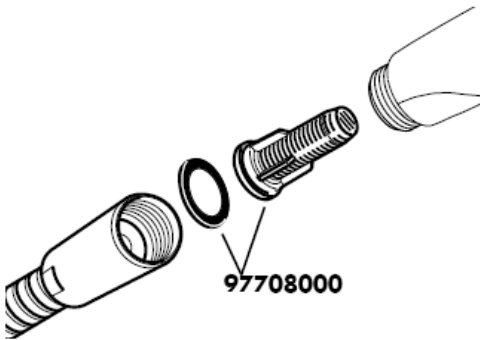




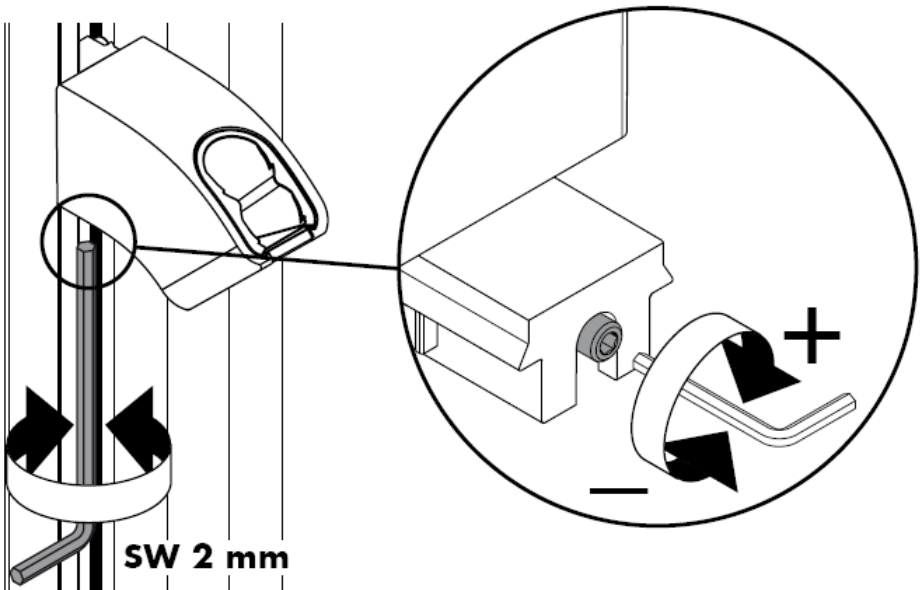


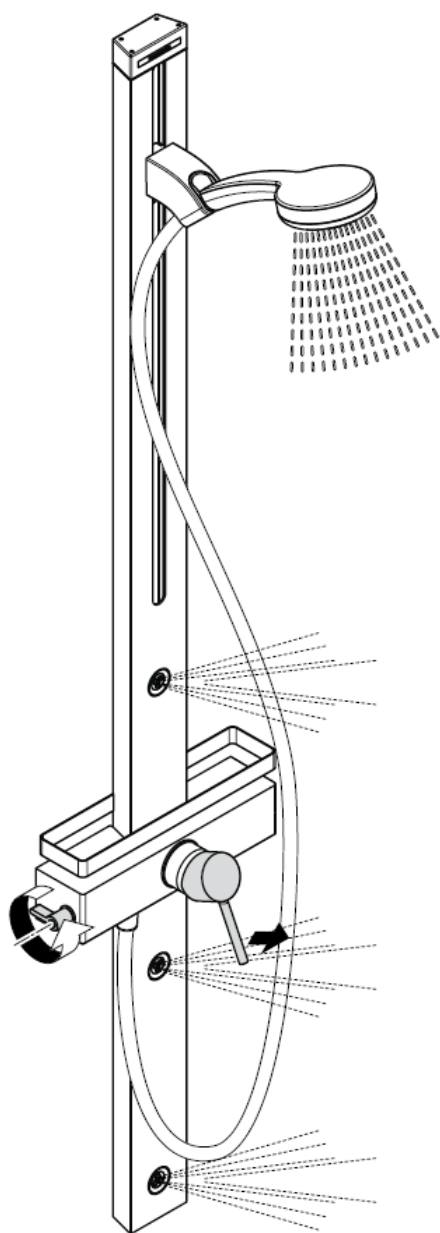
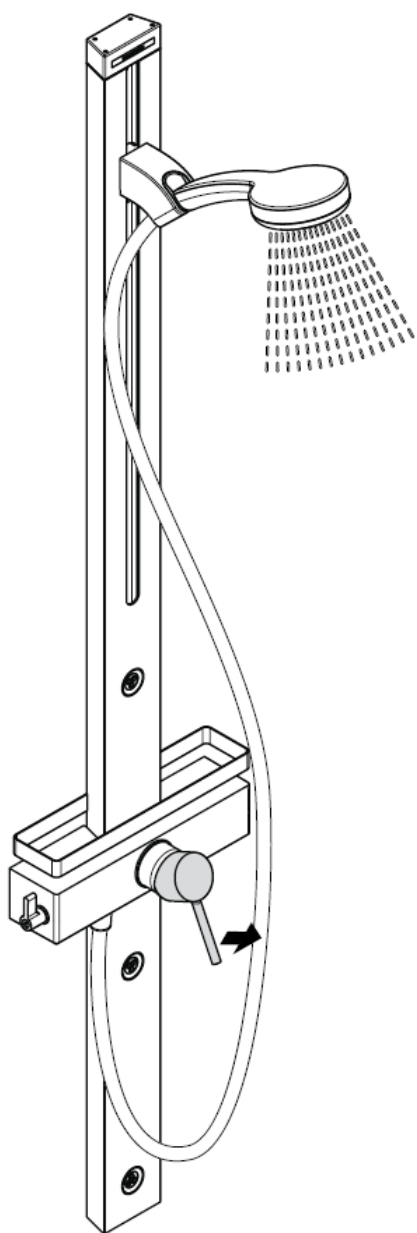


Paigaldamine



Käsiduši standardse läbivoolu puhul peab veevärgist tuleva mustuse vastu paigaldama kaasasoleva filtri A. Kui soovite suuremat läbivoolu, peab selle asemel kasutama filtrit B. Filtri A või B mittepaigaldamisel käsiduši võib sissetulev mustus funktsioneerimist kahjustada ja/või rikkuda käsiduši detaile. Sellest tulenevate kahjude eest Hansgrohe ei vastuta.

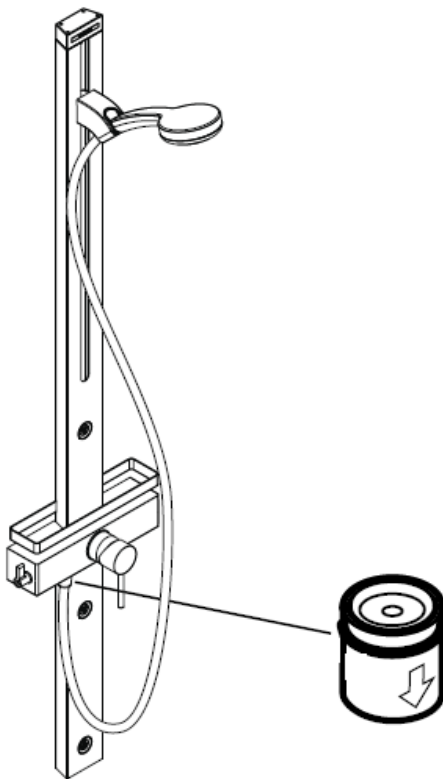


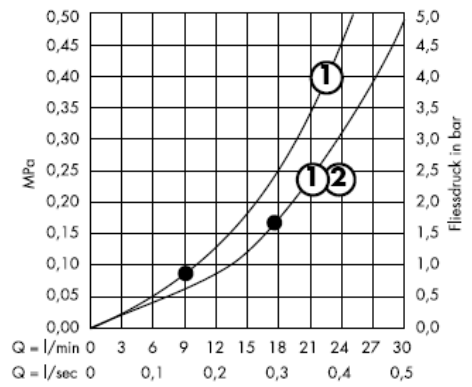
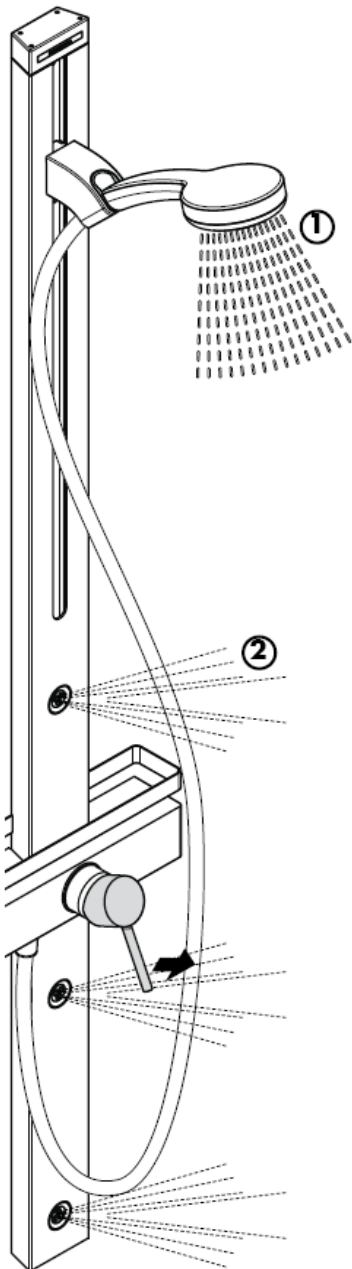


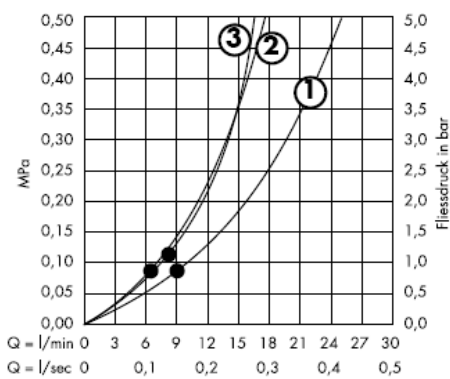
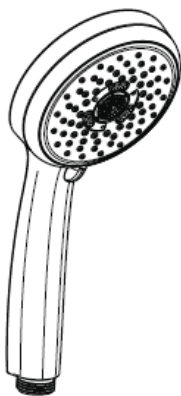
Tähelepanu!

Tagasilöögiklappide toimimist tuleb kooskõlas riiklike ja regionaalsete määrustega regulaarselt kontrollida vastavalt standardile DIN EN 1717 (DIN 1988 - kord aastas).

tagasivooluklapp







Alates • on funktsioneerimine garanteeritud

Tähelepanu! Segisti paigaldamine, loputamine ja kontroll peab toimuma vastavalt kehtivatele normidele!

Tehnilised andmed

Töörõhk max. 1 MPa
 Soovitatav töörõhk: 0,2 – 0,5 MPa
 Kontrollsurve: 1,6 MPa
 (1 MPa = 10 baari = 147 PSI)
 Läbivool: ca. 17l/min 0,3 MPa
 Kuuma vee temperatuur: max. 80° C
 Soovitatav kuuma vee temperatuur: 65° C
 distants keskelt:
 ühendused G ½": külm paremal, kuum vasakul

tagasivooluklapp

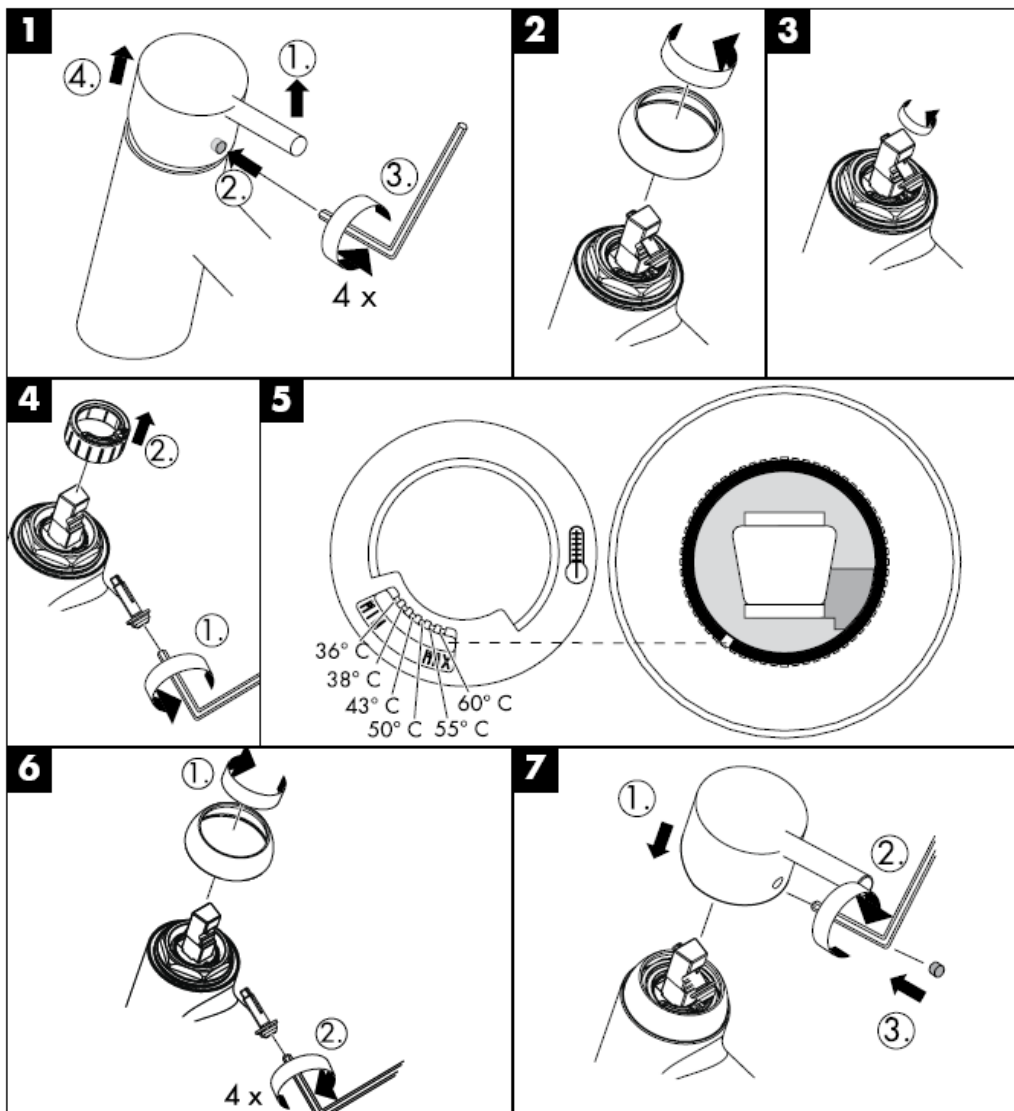
Kui külma ja kuuma vee ühenduste surve on väga erinev, tuleb need tasakaalustada.

Ühe juhtkangiga segisti kuuma vee piiraja reguleerimise kohta vt lk 14. Läbivoolu boilerite puhul pole reguleerimine vajalik.
 Hansgrohe ühekäe segisteid võib kasutada koos hüdrauliliselt ja termiliselt juhitavate boileritega, kui vee rõhk on vähemalt 0,15 MPa.

Varuosad vt lk 3

1	käepide	10490XXX
1.1	käepideme kaas	96338000
2	äärrik	98395XXX
3	hülss	98813000
4	kaas	98814000
5	mutter	98815000
6	tööelement	92730000
7	käepideme kinnituskruvi	96059000
8	tihend	95008000
9	käepide	98816000
10	sulgur	98817000
11	tagasilöögiklapp DW15	94074000
12	tihend (5 tükki)	98058000
13	dušivoolik	28276XXX
14	käsidušš	28536000
15	lükanddetail kompl.	98745000
16	ülemine kaas	98818000
17	külgsušš	98743000
18	äärrik	98742000
19	Kinnitusdetailid	96179009
20	S-ühendused	96742000
21	Reeling	98819000
22	sõeltihend (5 tükki)	94246000
23	Filtriga	97708000
24	Kinnituselement	97586000

Kuuma vee piiraja: kuum vesi 60 °C, külm vesi 10 °C, rõhk 0,3 MPa.

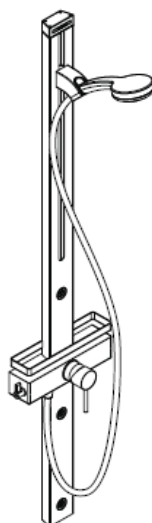


hansgrohe

Hansgrohe · Postfach 1145 · D-77761 Schiltach · Telefon +49 (0) 78 36/51-1282 · Telefax +49 (0) 7836/511440
E-Mail: info@hansgrohe.com · Internet: www.hansgrohe.com

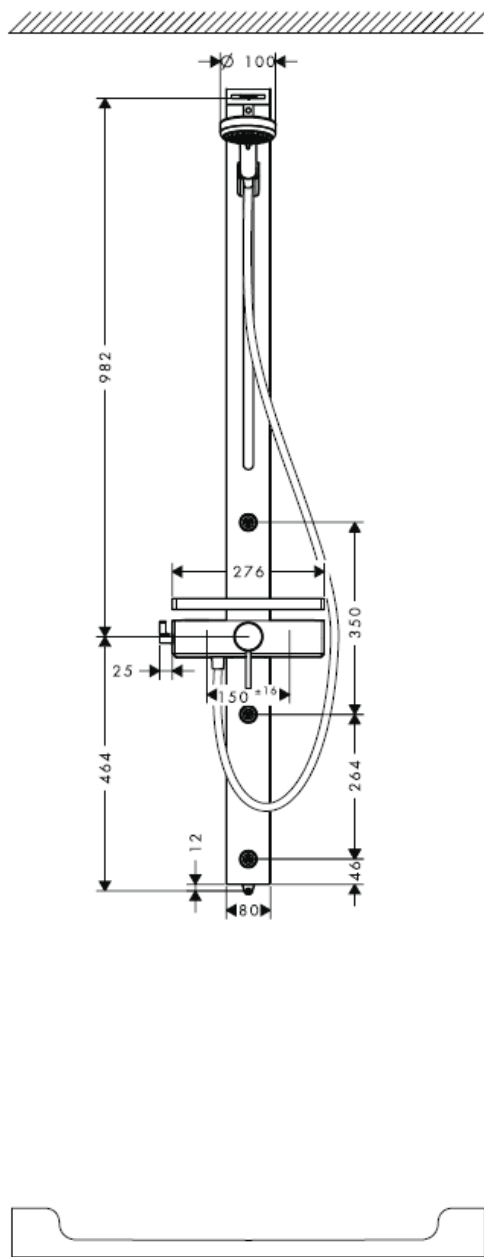
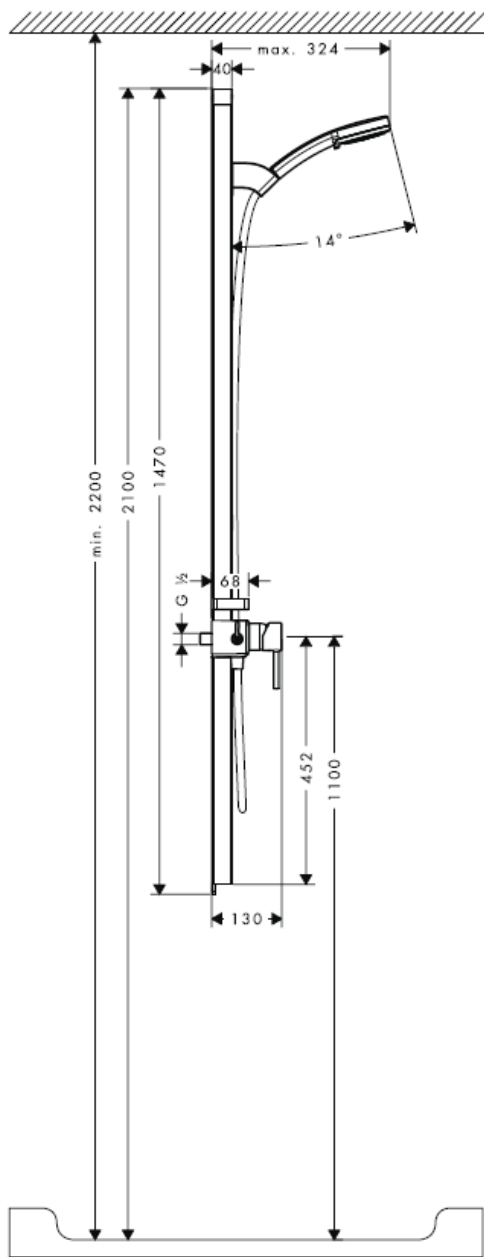
04/2007
9.04266.01
Estonia

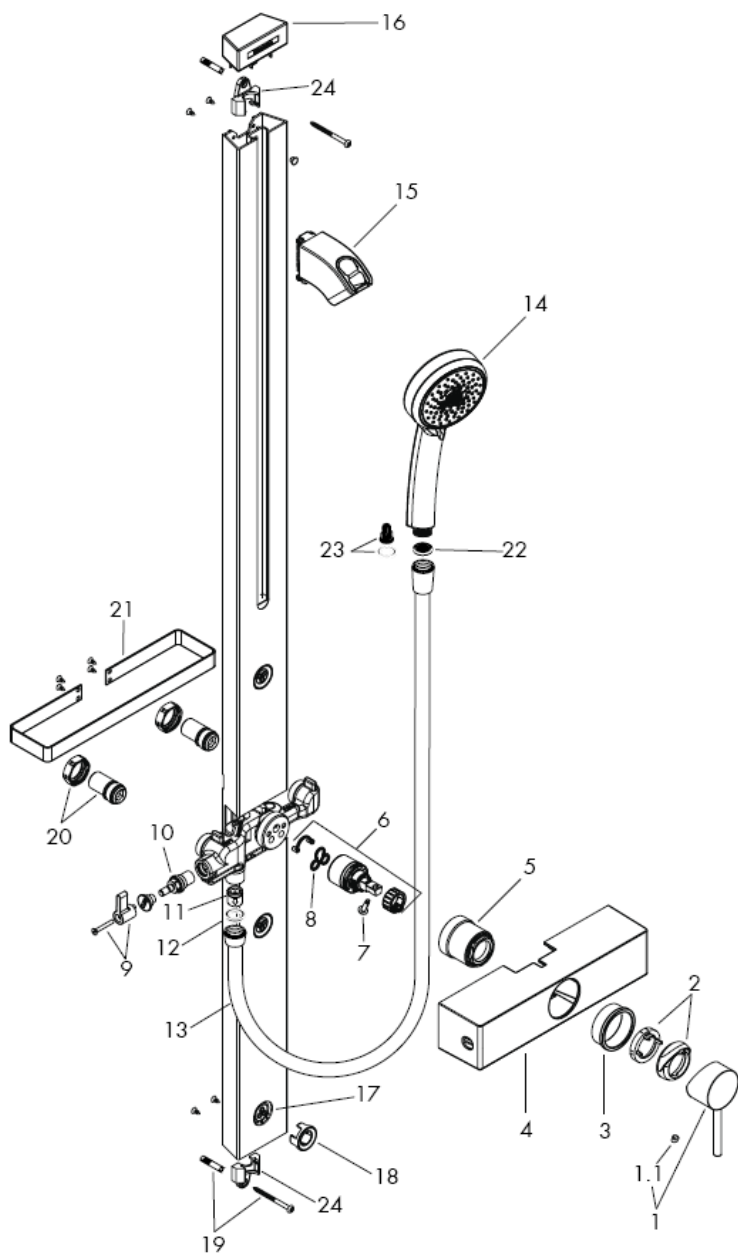
Montāžas instrukcija

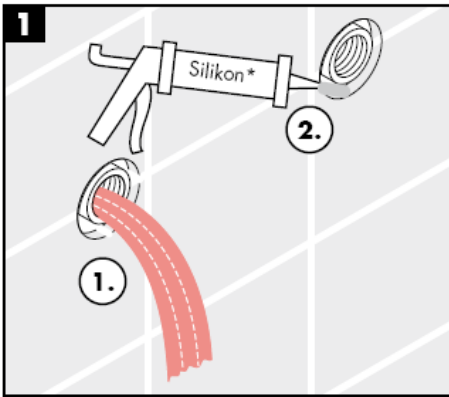


Cromo 100 Duschpaneel
27105000

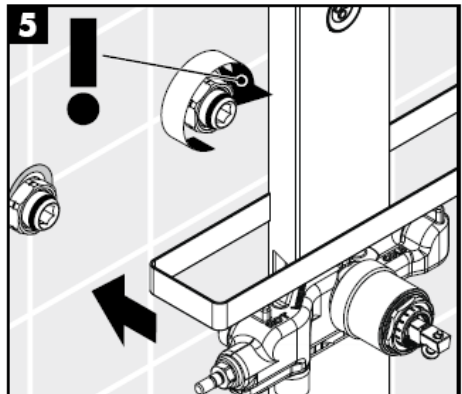
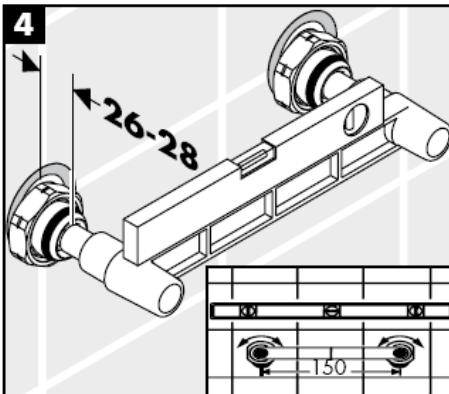
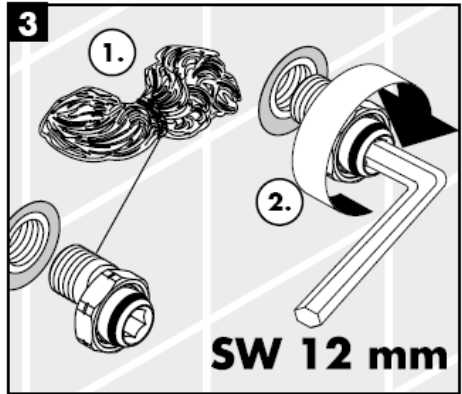
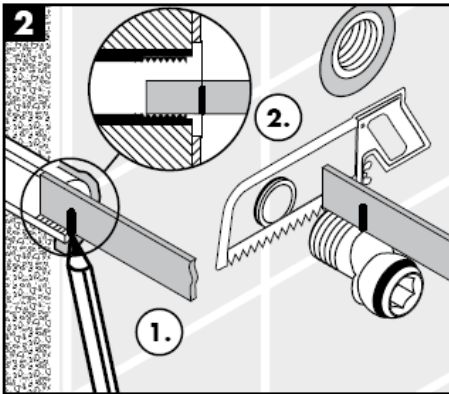
hansgrohe

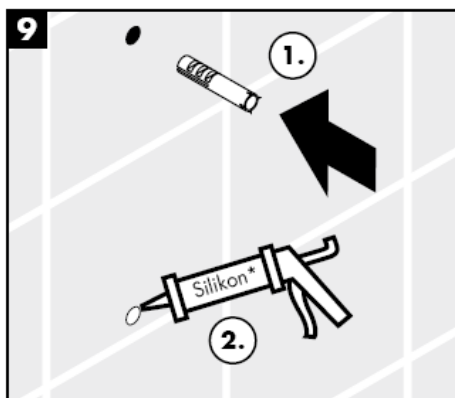
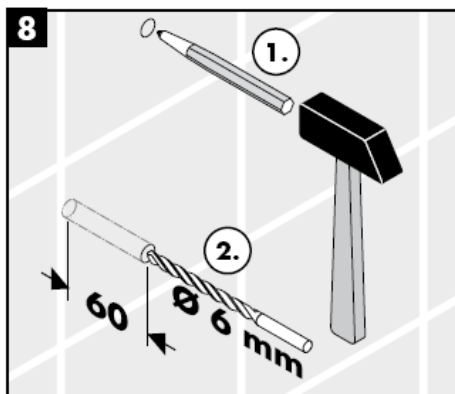
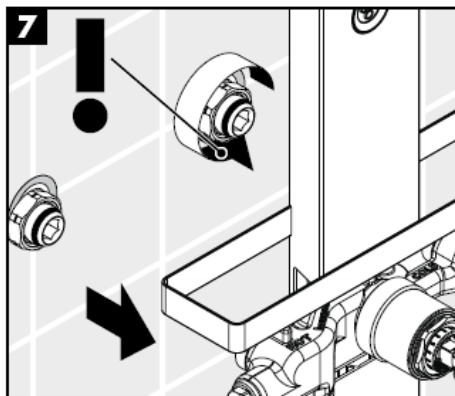
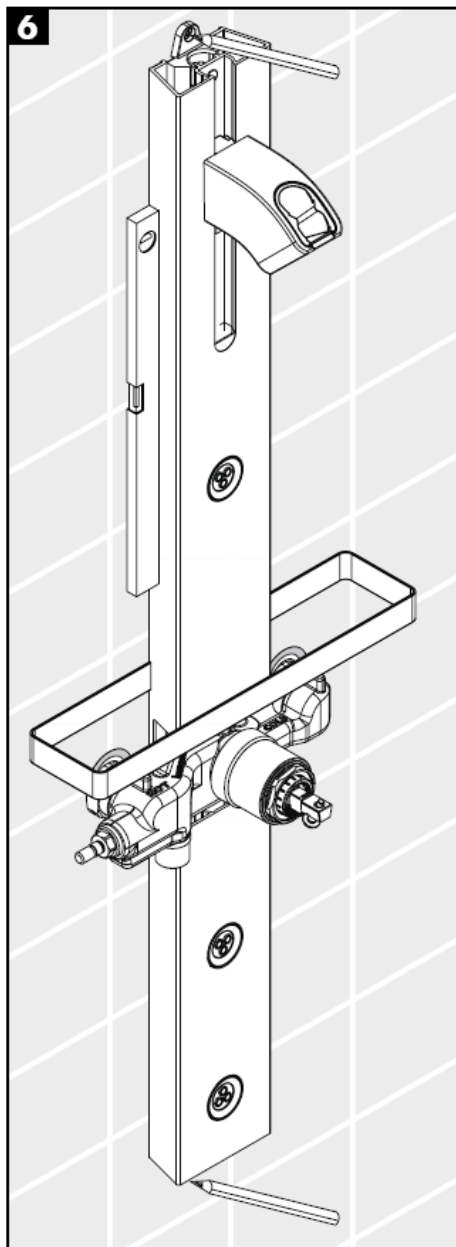


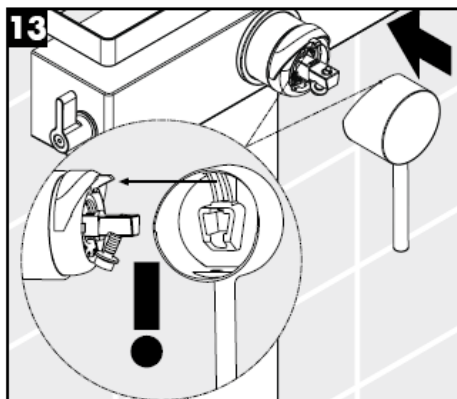
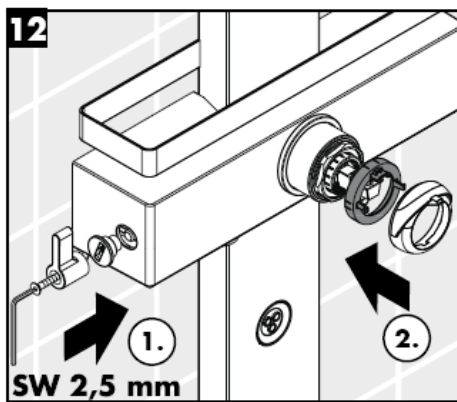
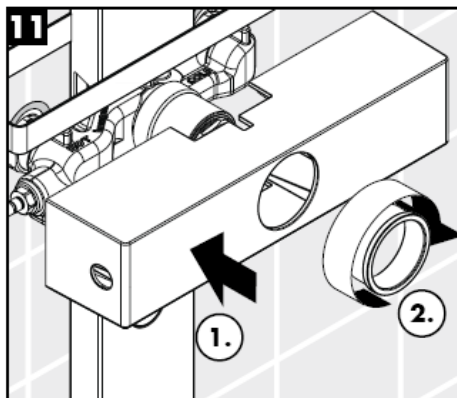
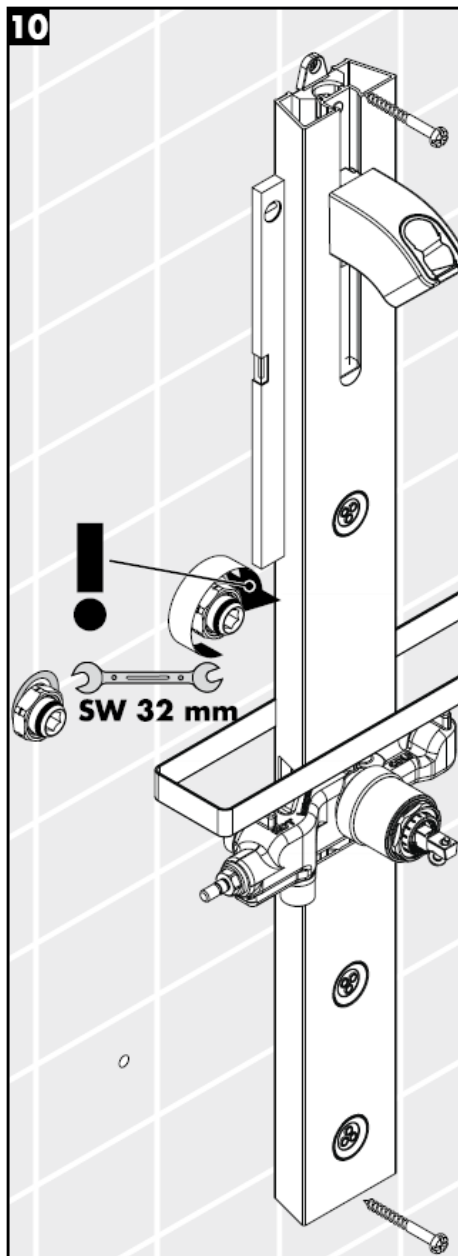


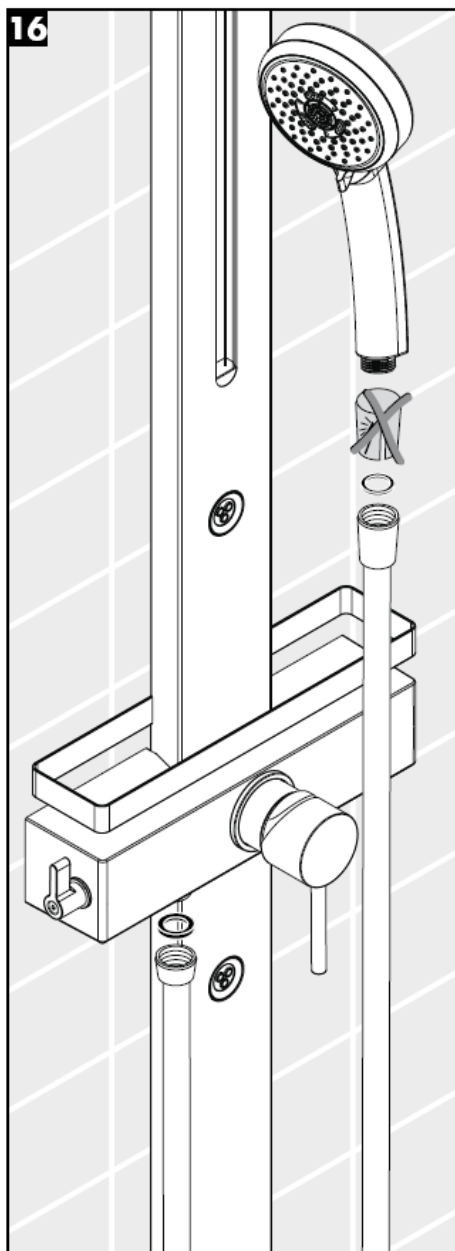
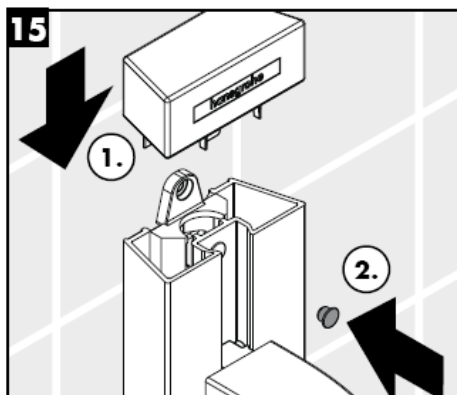
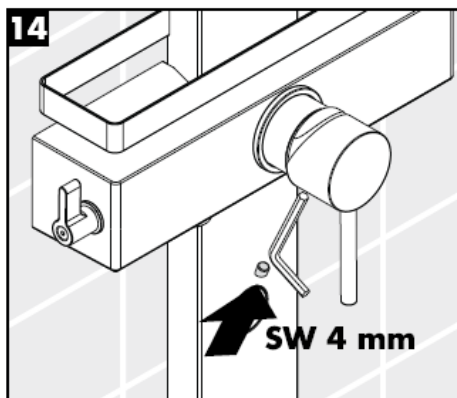


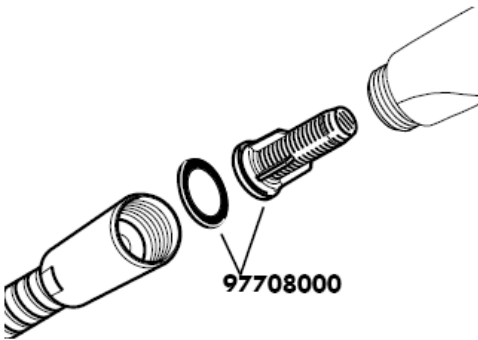
* Silikons (etiķskābi nesaturošs!)



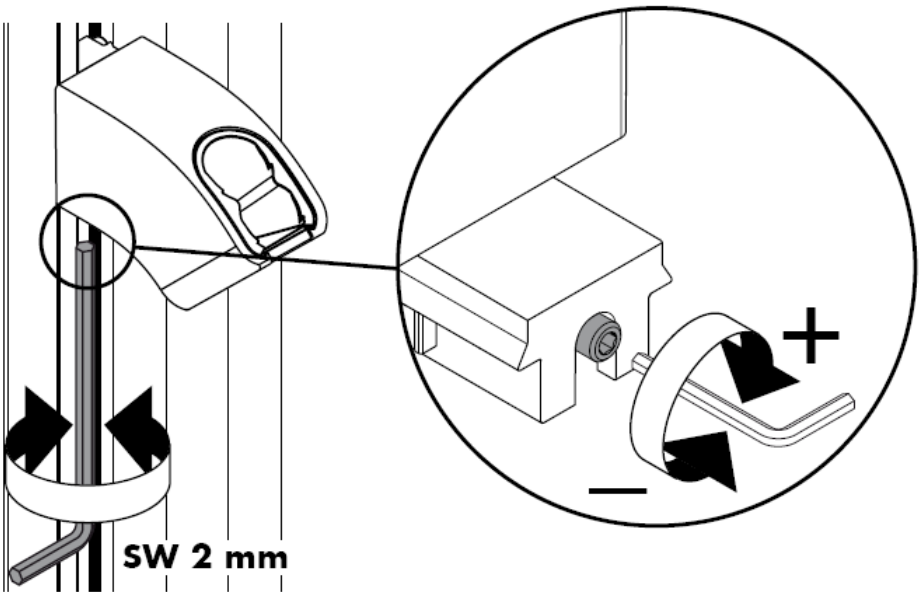


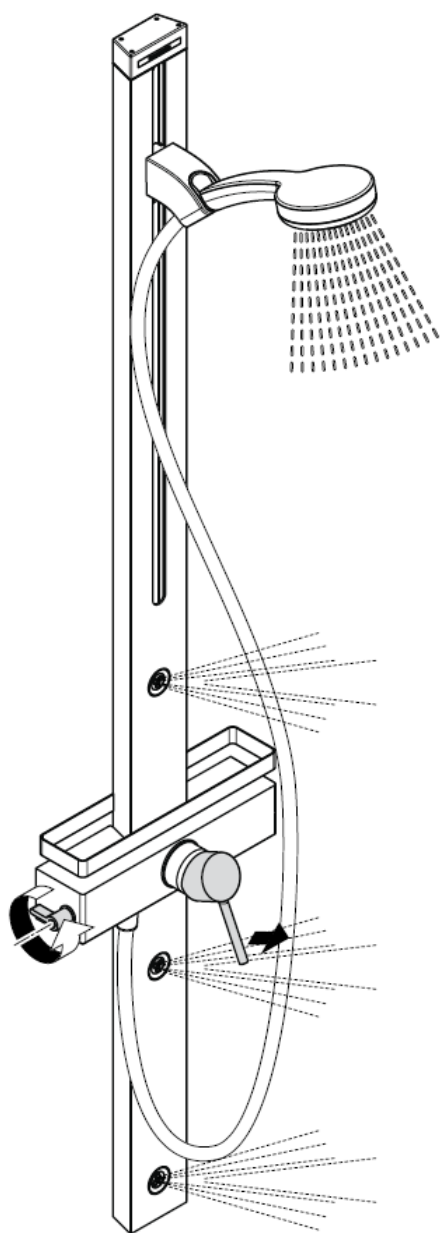
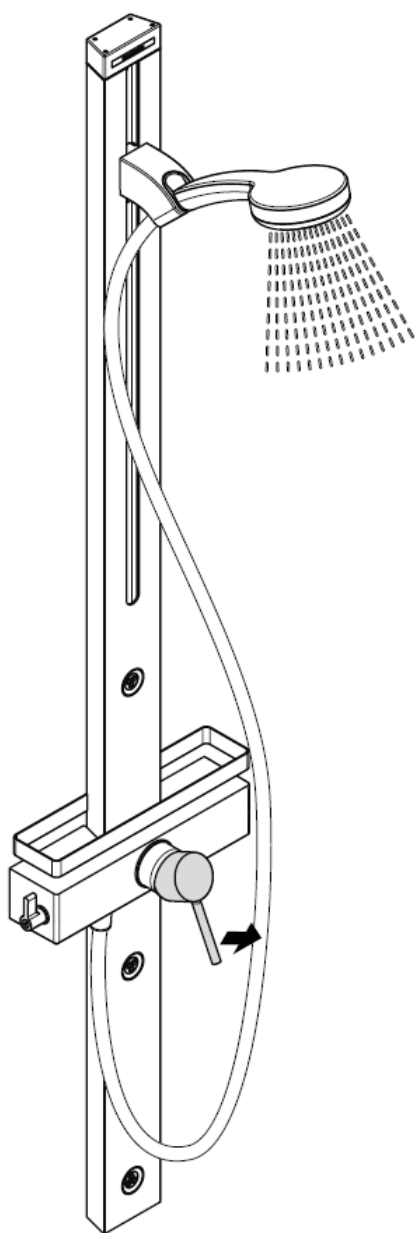






Lai nodrošinātu rokas dušas normālu ūdens caurplūdi un izvairītos no nefirumu ieskalošanas no ūdensvada, jāiemontē komplektā esošais filtrs (A). Ja ir nepieciešamība pēc lielākas ūdens caurplūdes, tad filtra (A) vietā jāizmanto sietiņš (B). Ieskalotie nefirumi var traucēt dušas funkciju un / vai arī izraisīt rokas dušas funkciju bojājumus, par kuriem Hansgrohe nenes atbildību.

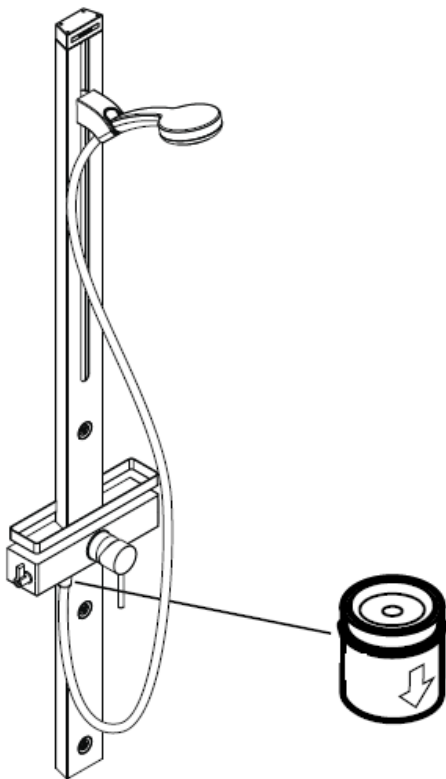


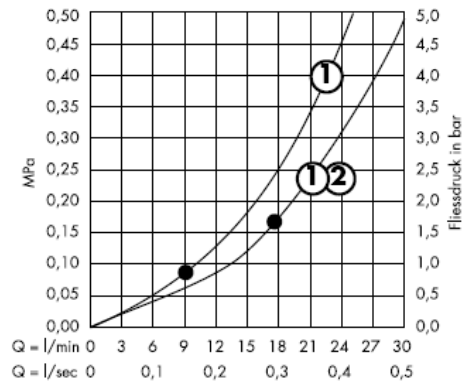
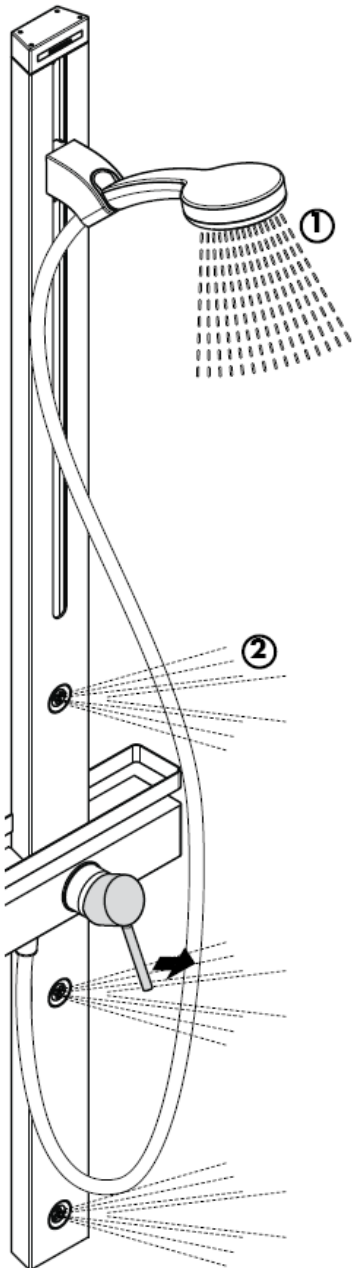


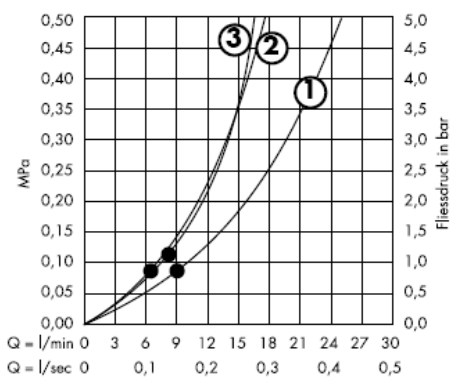
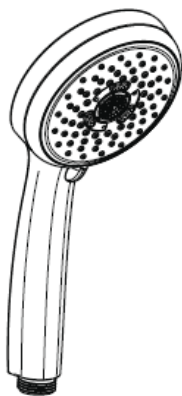
Uzmanību!

Regulāri jāpārbauda pretvārsta funkcija saskaņā ar DIN EN 1717 saistībā ar nacionālajiem vai vietējiem noteikumiem (DIN 1988 vienreiz gadā).

Drošības vārsts







No • funkcija nodrošināta

Uzmanību! Armatūra jāuzstāda, jāizskalo un jāpārbauda atbilstoši spēkā esošajām normām!

Tehniskie dati

Darba spiediens: max. 1 MPa
 Ieteicamais darba spiediens: 0,2 – 0,5 MPa
 Pārbaudes spiediens: 1,6 MPa
 (1 MPa = 10 bar = 147 PSI)
 Caurteces intensitāte: ca. 17l/min 0,3 MPa
 Karstā ūdens temperatūra: max. 80° C
 Ieteicamā karstā ūdens temperatūra: 65° C
 Pieslēguma izmēri:
 G ½" pieslēgumi: aukstais pa labi - karstais pa kreisi

Drošības vārsts

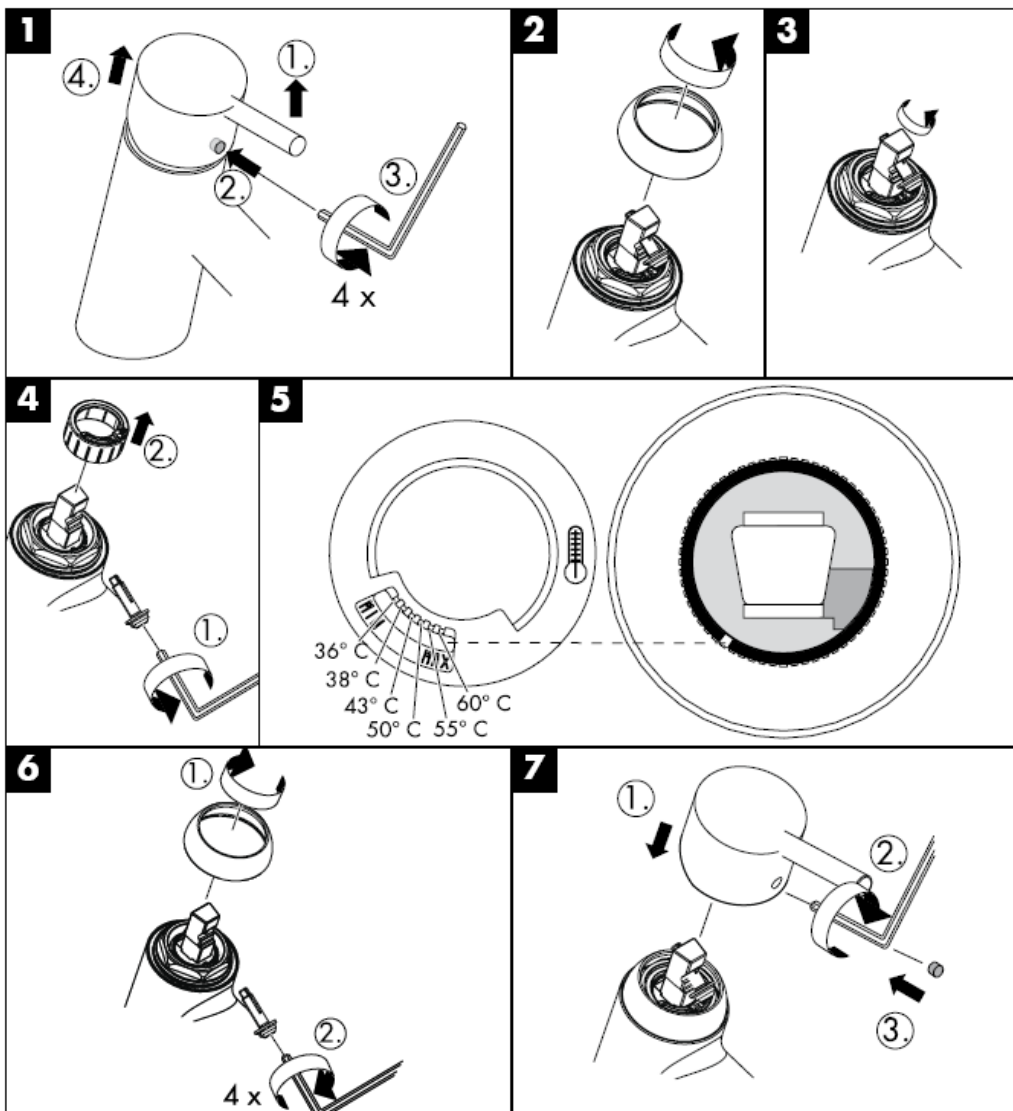
Jāizlīdzina spiediena atšķirības starp aukstā un karstā ūdens pievadiem.

Viensvirs jaucējkrāns ar siltā ūdens ierobežošanu, ieregulēšanu skat. 14. lpp.
 Kombinācijā ar caurteces sildītāju karstā ūdens ierobežošana nav nepieciešama.
 Hansgrohe viensvirs jaucējkrānus var izmantot kombinācijā ar hidrauliski un termiski vadāmiem caurteces sildītājiem, ja plūsmas spiediens ir vismaz 0,15 MPa.

Rezerves daļas skat. lpp. 3

1	rokturis	10490XXX
1.1	dekoratīvs aizbāznis	96338000
2	vāciņš	96395XXX
3	uzmava	98813000
4	Pārsegums	98814000
5	uzgrieznis	98815000
6	Kartuša, kompl.	92730000
7	Drošības skrūve	96059000
8	Blīve	95008000
9	rokturis	98816000
10	Noslēgvārsts	98817000
11	Pretvārsts DW15	94074000
12	Blīve (5 gabali)	98058000
13	Dušas šļūtene	28276XXX
14	rokas duša	28536000
15	Vārstuļu kompl.	98745000
16	Pārsegums augšā	98818000
17	Sānu duša	98743000
18	Rozete	98742000
19	Stiprinājuma daļas	96179009
20	S savienojumi	96742000
21	Margas	98819000
22	Filtrs (5 gabali)	94246000
23	Filtra ieliktni	97708000
24	Balsta elements	97586000

Karstā ūdens ierobežotājs: karstā ūdens temperatūra 60 C, aukstā ūdens temperatūra 10 C, plūsmas spiediens 0,3 MPa.

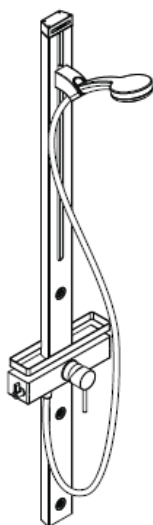


hansgrohe

Hansgrohe · Postfach 1145 · D-77761 Schiltach · Telefon +49 (0) 78 36/51-1282 · Telefax +49 (0) 7836/511440
E-Mail: info@hansgrohe.com · Internet: www.hansgrohe.com

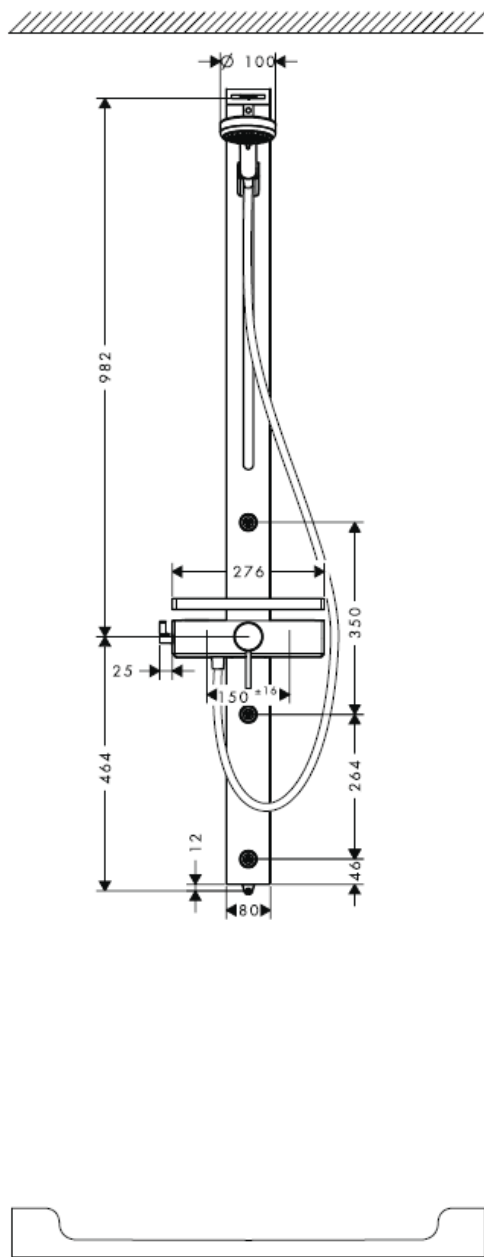
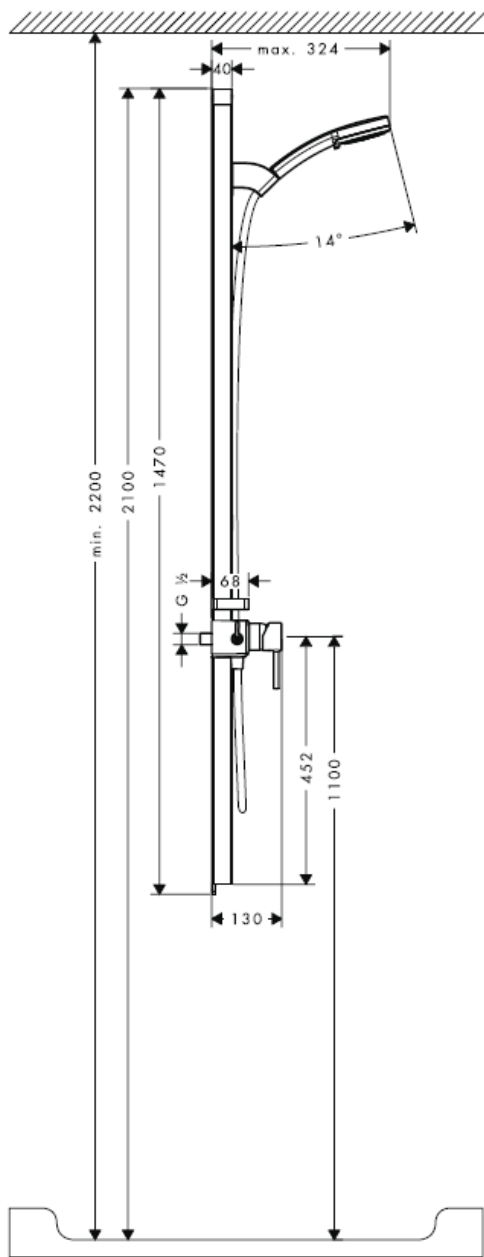
04/2007
9.04266.01
Latviski

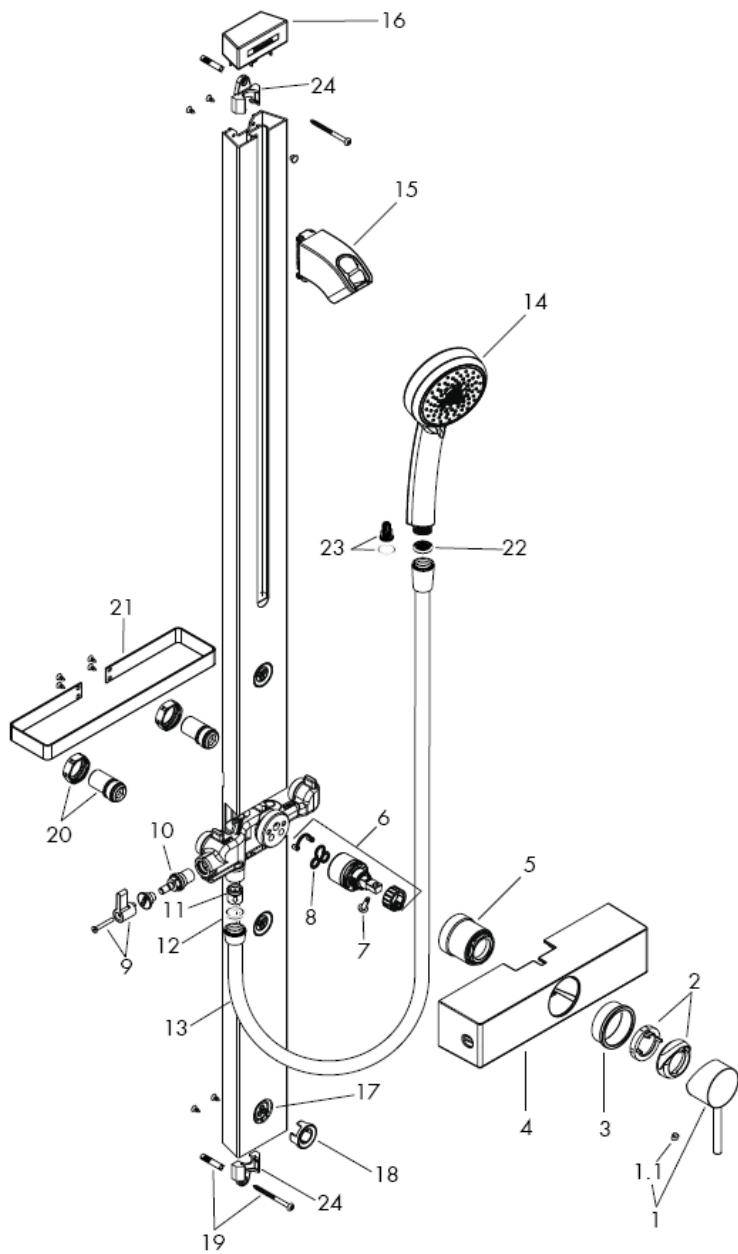
Uputstvo za montažu

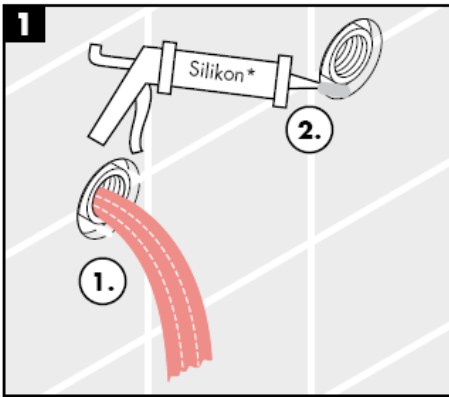


Croma 100 Duschpaneel
27105000

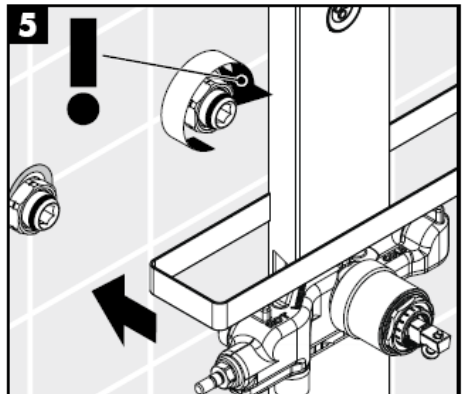
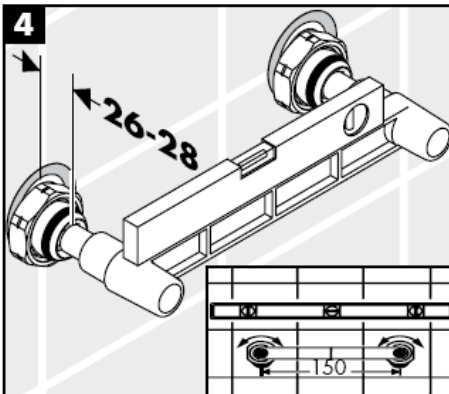
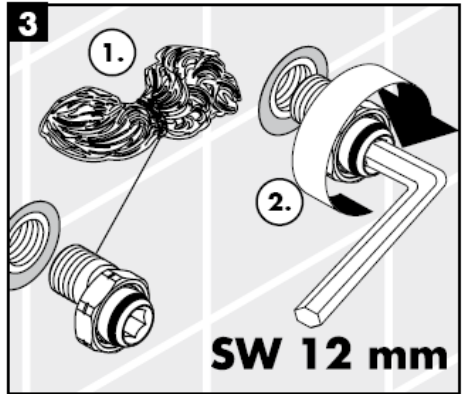
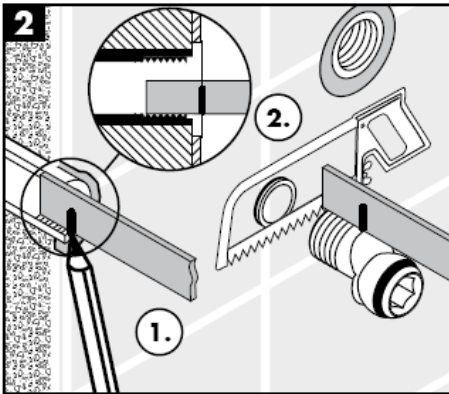
hansgrohe

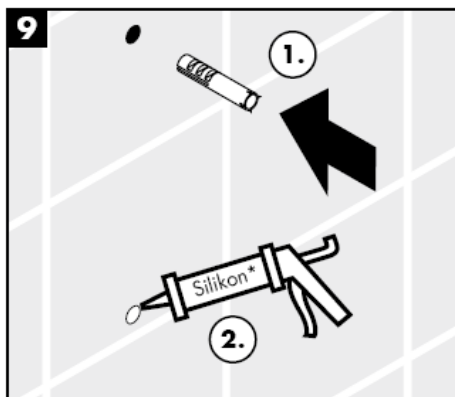
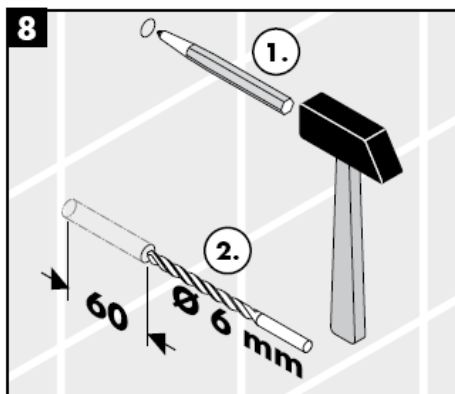
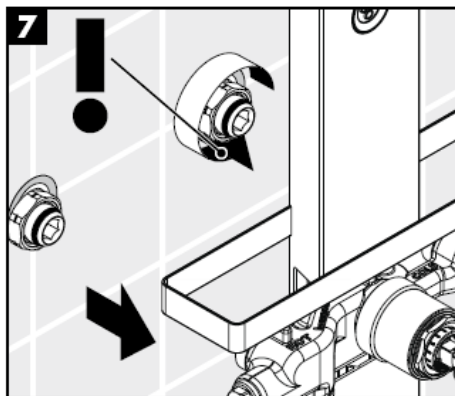
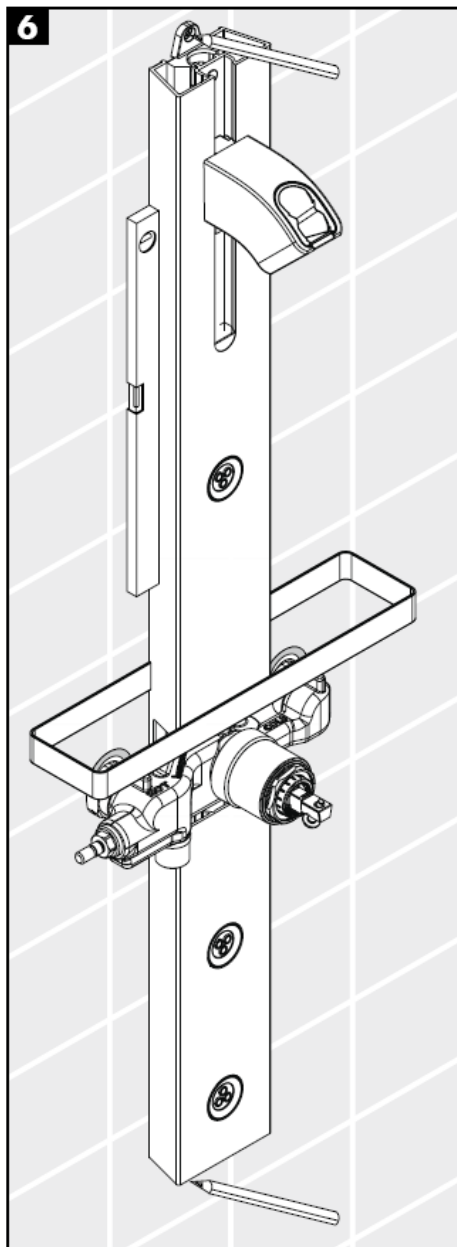


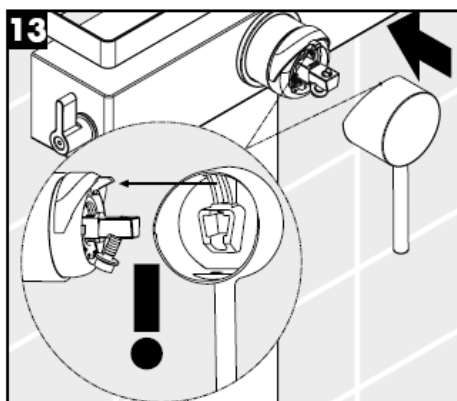
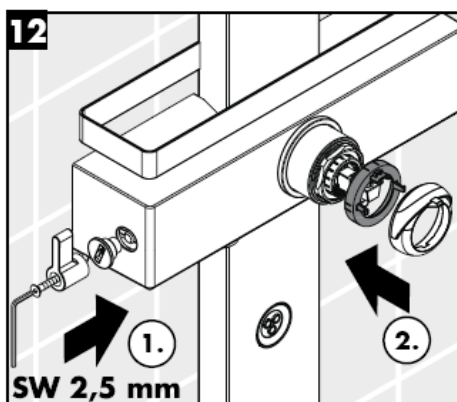
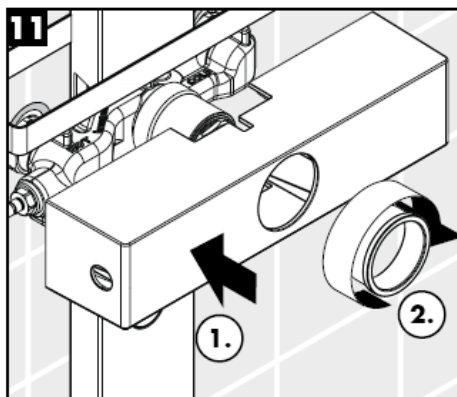
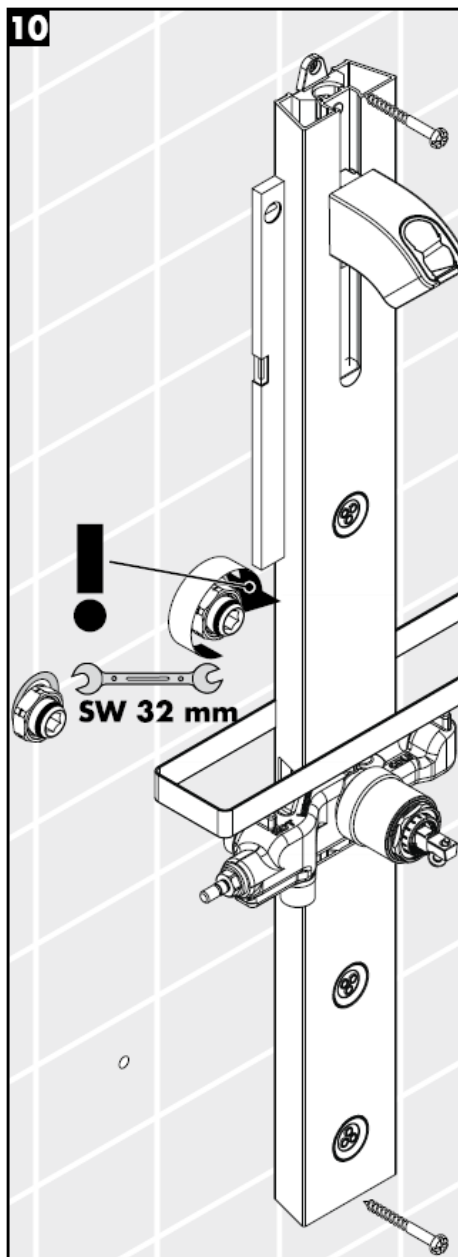


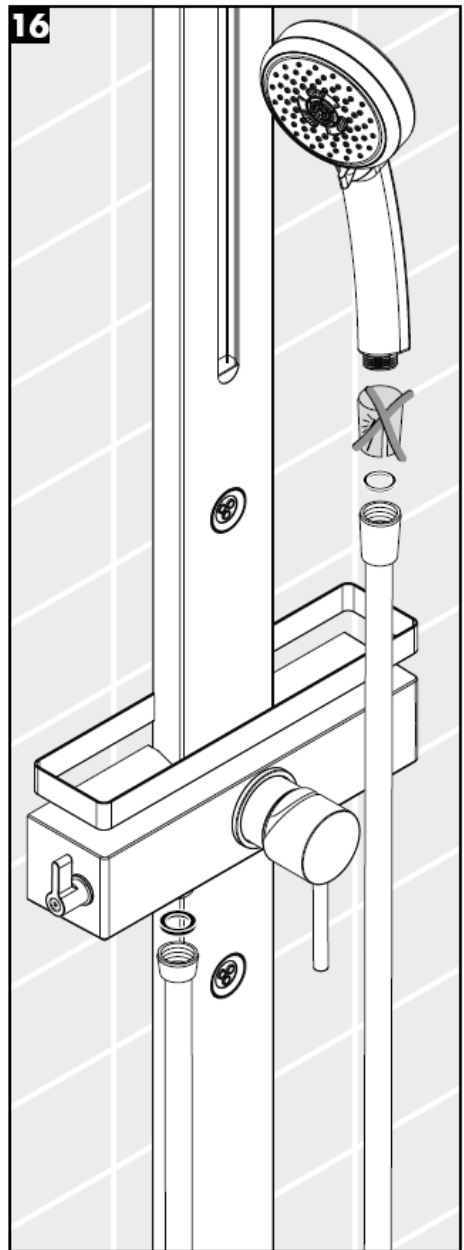
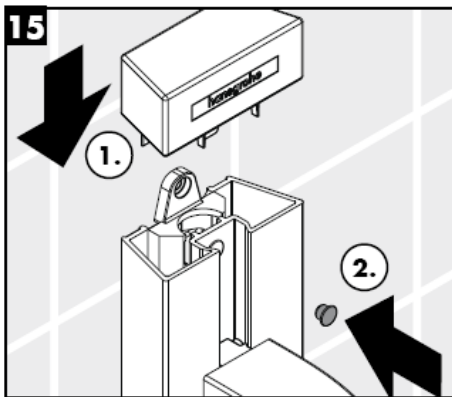
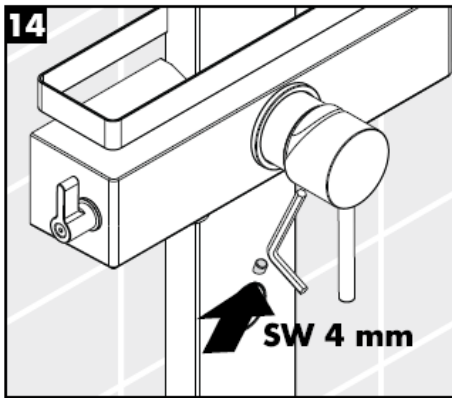


* Silikon (ne sadrži sirčetnu kiselinu!)

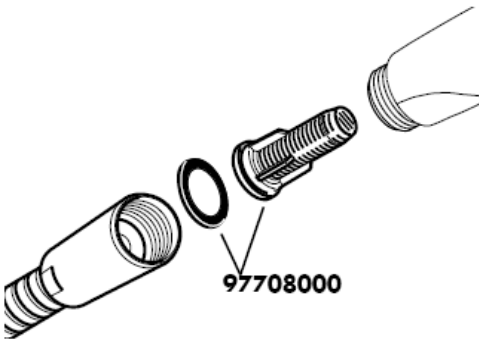




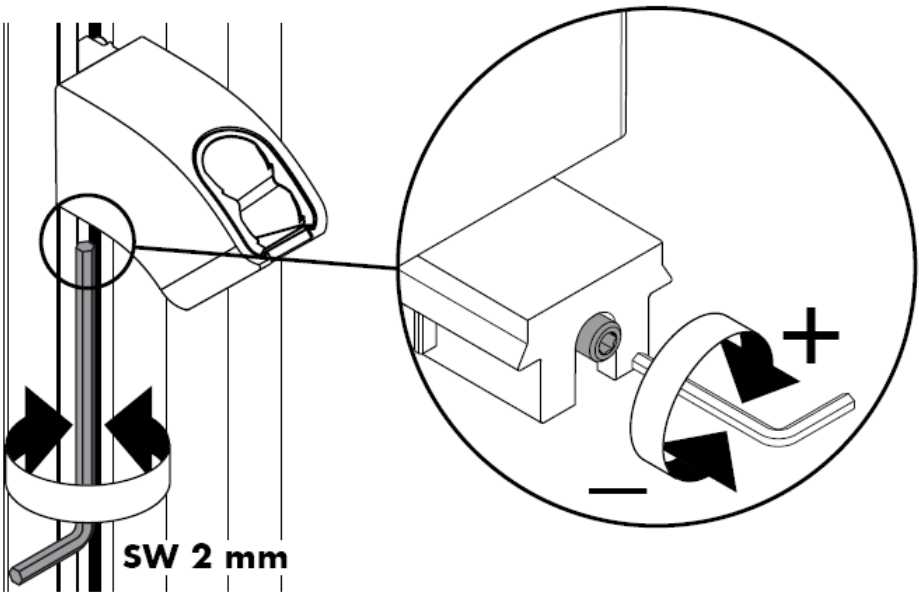


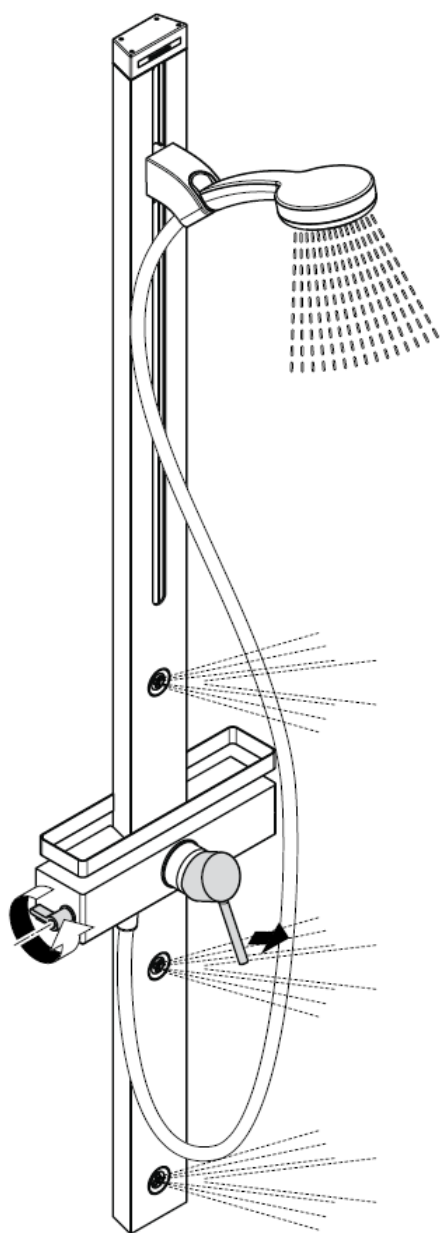
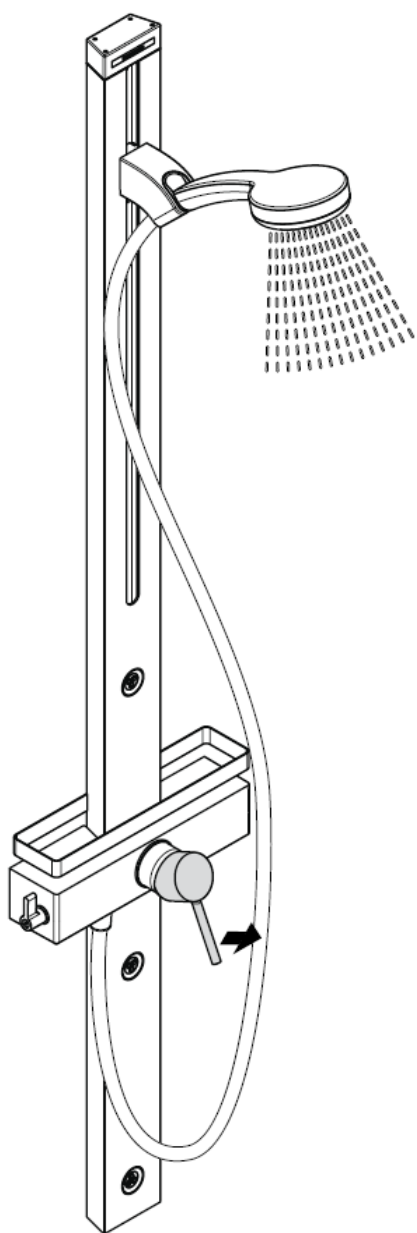


Montaža



Isporučeni umetak filtra (A) se mora ugraditi kako bi se regulisao protok vode i smanjio prolazak prljavštine iz vodovoda. Ako želite jači protok vode, umesto filtra (A) ugradite mrežastu zaptivku (B).
Za eventualna oštećenja ili lošije funkcionisanje ručnog tuša uzrokovano prljavštinom, proizvođač Hansgrohe nije odgovoran.

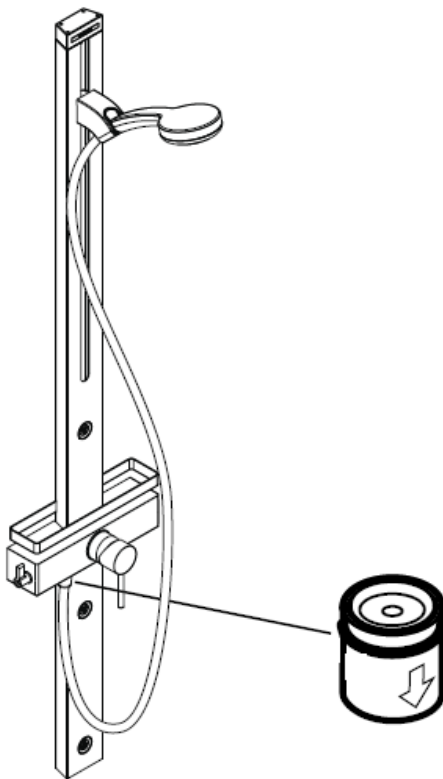


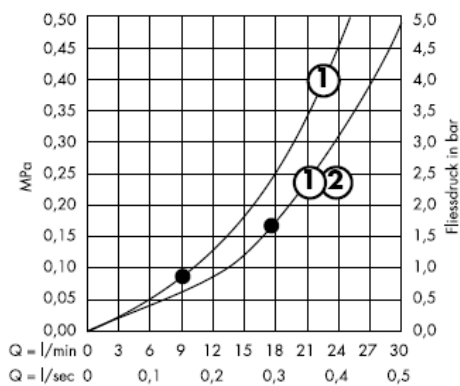
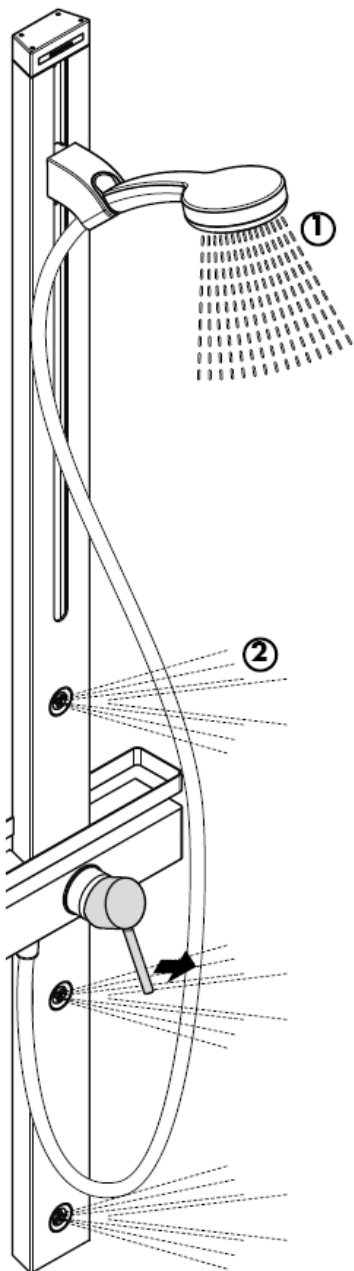


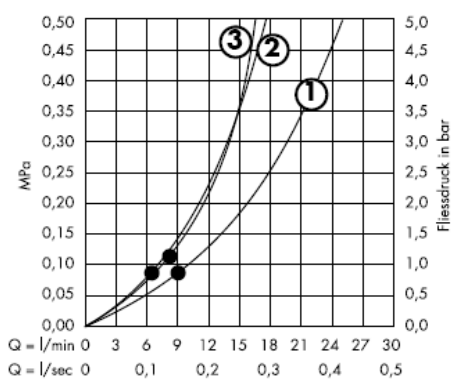
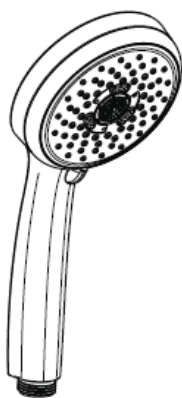
Pažnja!

Ispravno funkcionisanje nepovratnog ventila se mora redovno proveravati prema standardu DIN EN 1717 i u skladu s važećim nacionalnim ili regionalnim propisima (DIN 1988 jednom godišnje).

Zaštita od povratnog toka







Od • je funkcija zagarantovana.

Pažnja! Armatura mora biti postavljena, isprana i testirana prema važećim normama!

Tehnički podaci

Radni pritisak: max. 1 MPa
 Preporučeni radni pritisak: 0,2 – 0,5 MPa
 Probni pritisak: 1,6 MPa
 (1 MPa = 10 bara = 147 PSI)
 Protok vode: ca. 17l/min 0,3 MPa
 Temperatura vruće vode: max. 80° C
 Preporučena temperatura vruće vode: 65° C
 Rastojanje između centara priključaka:
 Priključci G ½": hladna voda desno – topla levo

Zaštita od povratnog toka

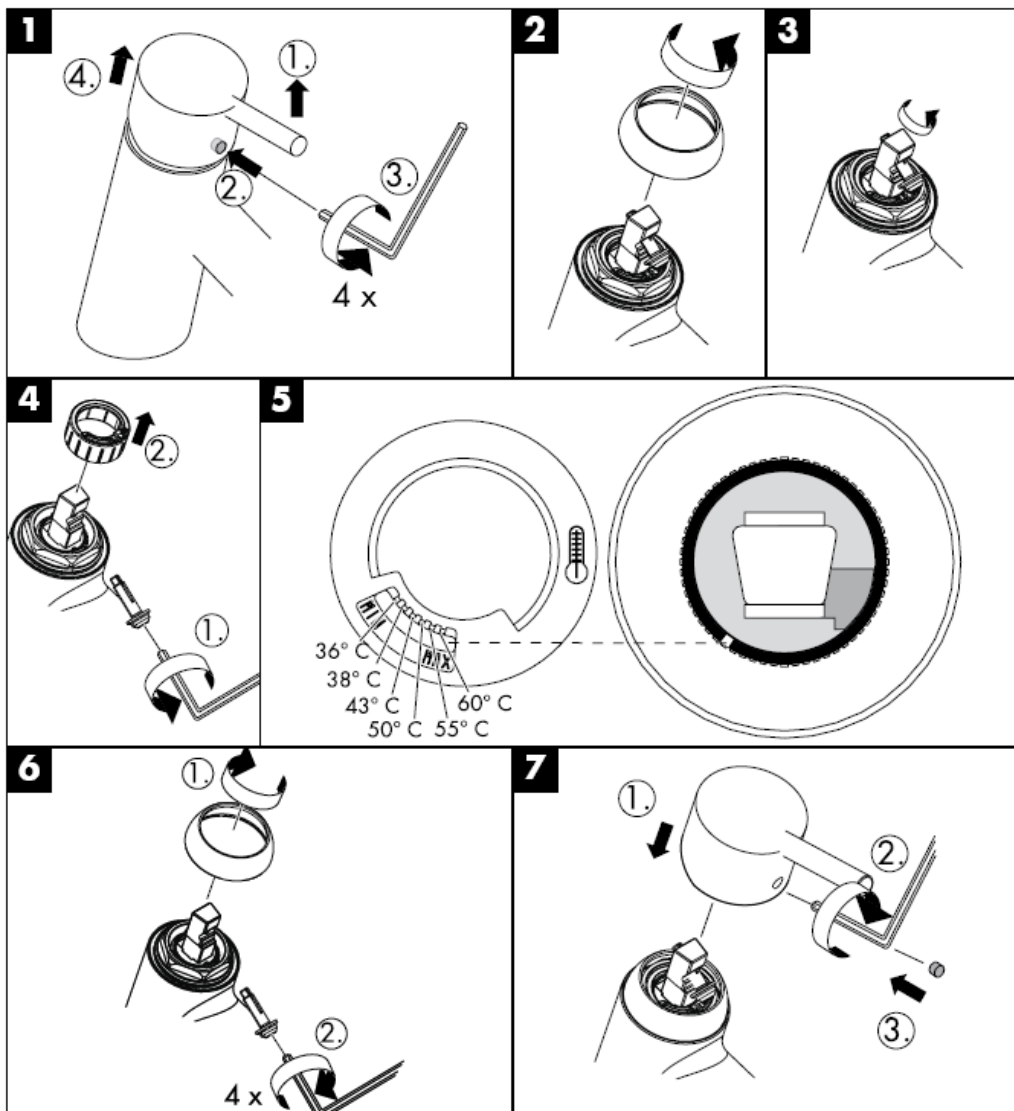
Velika razlika u pritisku između vruće i hladne vode mora biti izbalansirana.

Da bi ste podesili ograničavač vruće vode na jednoručnim mešačima, molimo Vas da pogledate stranicu 14.
 Podešavanje nije potrebno ako koristite protočni bojler.
 Hansgrohe jednoručni mešači se mogu koristiti s hidraulički i termički kontrolisanim protočnim bojlerima, ako je pritisak najmanje 0,15 MPa.

Rezervni delovi vidi stranu 3

1	Ručica	10490XXX
1.1	Čepovi ručice	96338000
2	kapica	96395XXX
3	Čaura	98813000
4	Zaštitni poklopac	98814000
5	Navrtka	98815000
6	Kartuša kompl.	92730000
7	Sigurnosni zavrtanj	96059000
8	Zaptivka	95008000
9	Ručica	98816000
10	Ventil za zatvaranje	98817000
11	Nepovratni ventil DW15	94074000
12	Zaptivka (5 komada)	98058000
13	Crevo tuša	28276XXX
14	Crevo tuša	28536000
15	Klizni držač kompl.	98745000
16	Zaštitni poklopac na gornjoj strani	98818000
17	Bočni tuš	98743000
18	Rozeta	98742000
19	Delovi za pričvršćivanje	96179009
20	S-priključci	96742000
21	Reling	98819000
22	Mrežasta zaptivka (5 komada)	94246000
23	Filterom	97708000
24	Držač	97586000

Ograničavač vruće vode: temperatura vruće vode 60 °C, temperatura hladne vode 10 °C, pritisak 0,3 MPa.

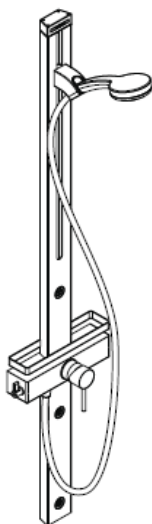


hansgrohe

Hansgrohe · Postfach 1145 · D-77761 Schiltach · Telefon +49 (0) 78 36/51-1282 · Telefax +49 (0) 7836/511440
E-Mail: info@hansgrohe.com · Internet: www.hansgrohe.com

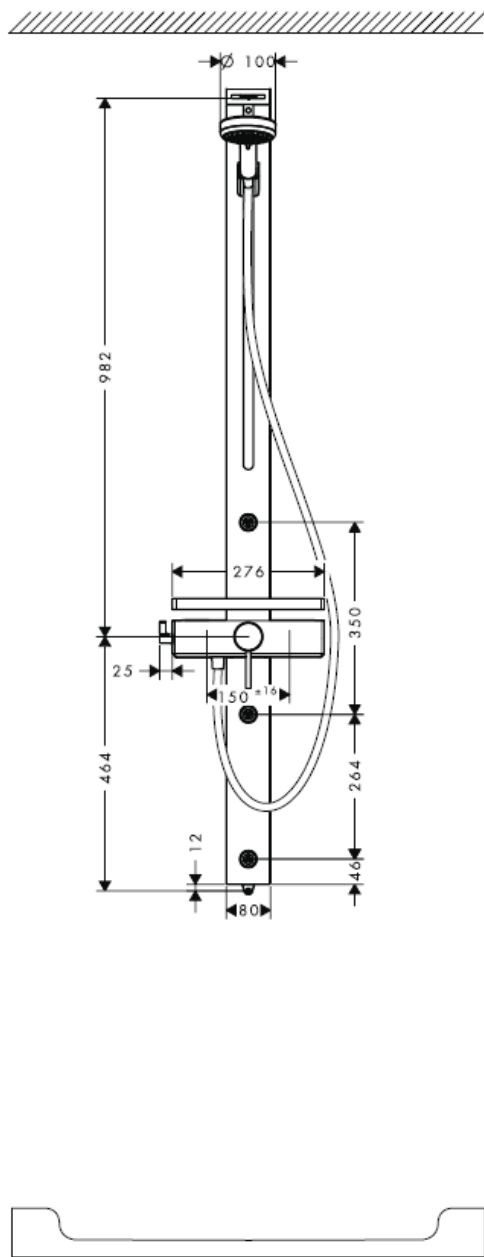
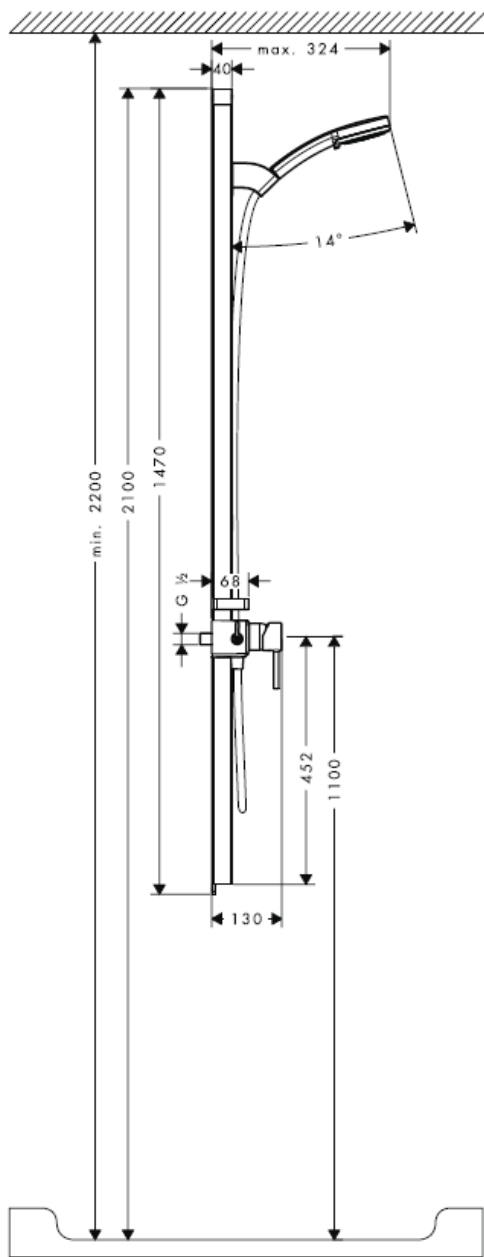
04/2007
9_04266.01
Sipski

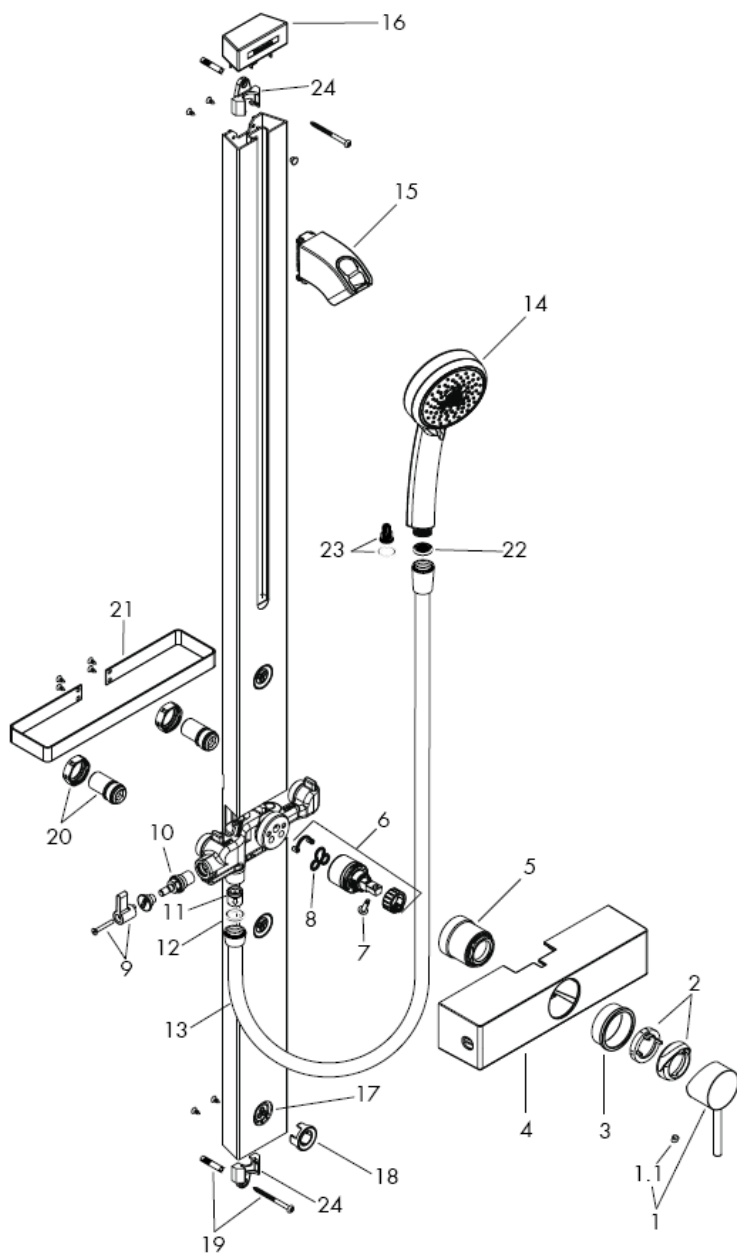
Montasjeveiledning



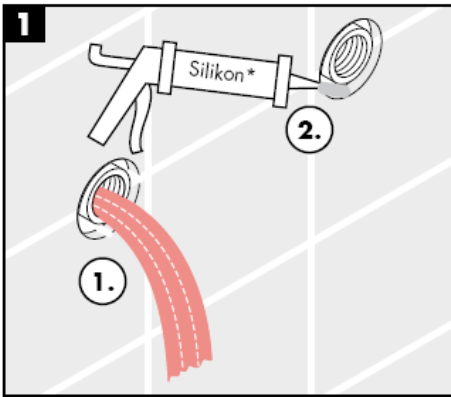
Croma 100 Duschpaneel
27105000

hansgrohe

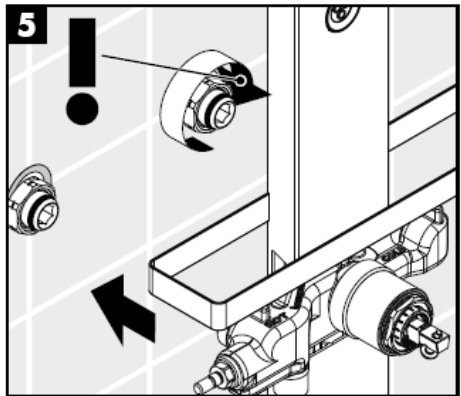
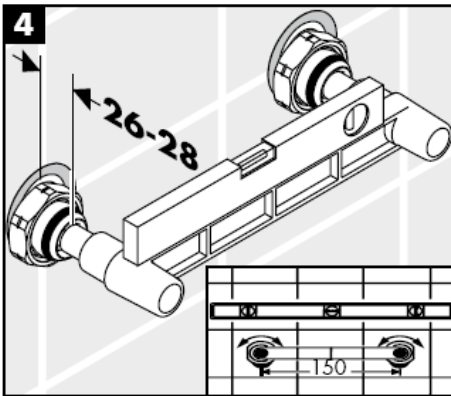
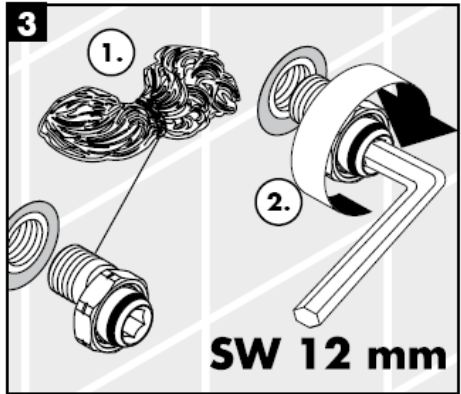
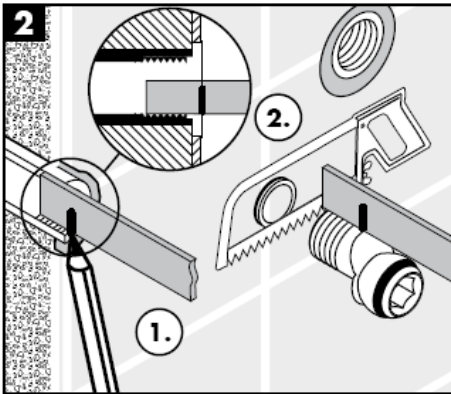


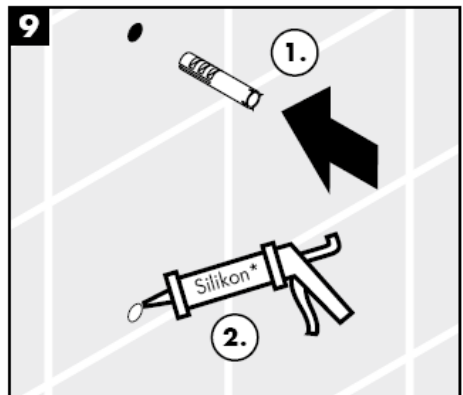
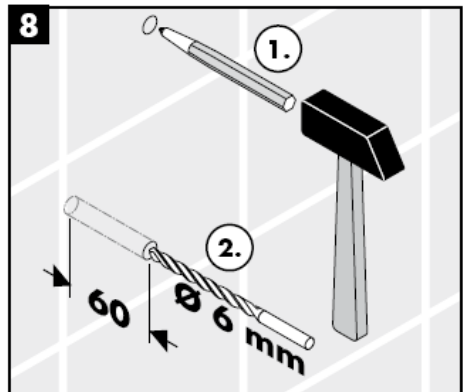
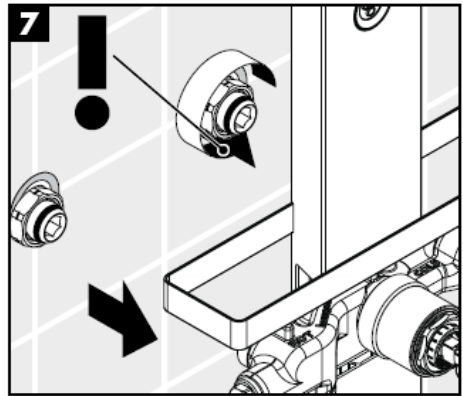
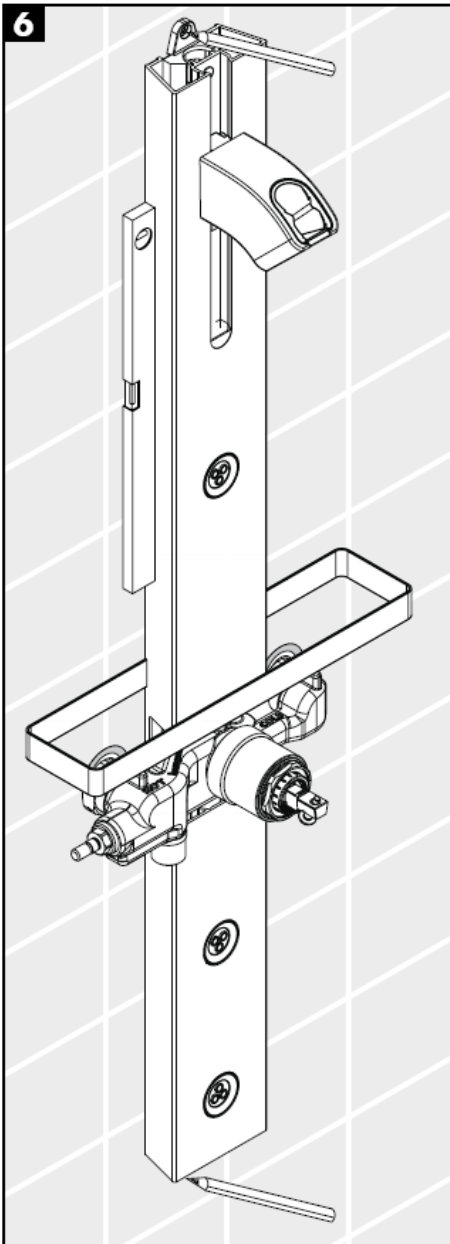


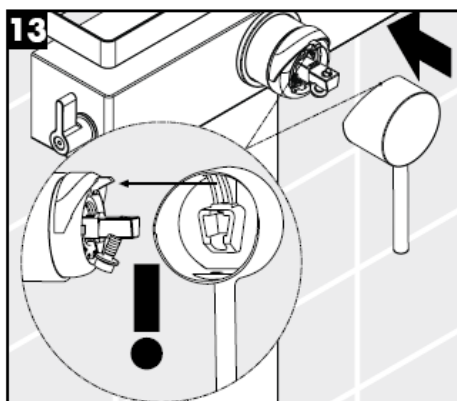
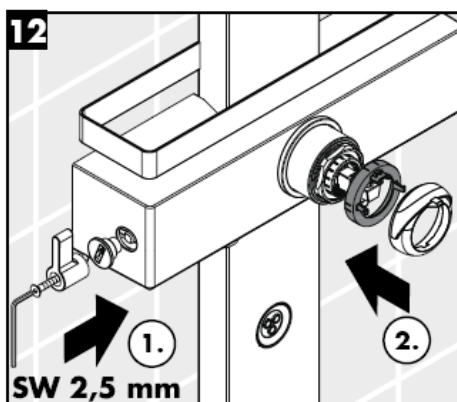
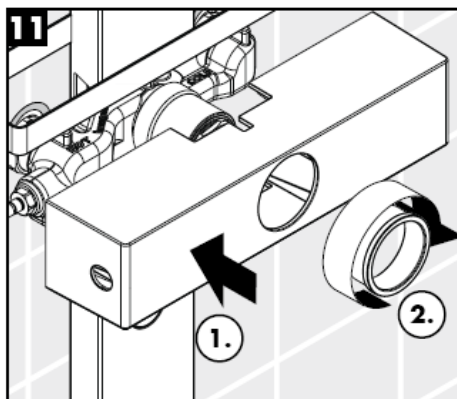
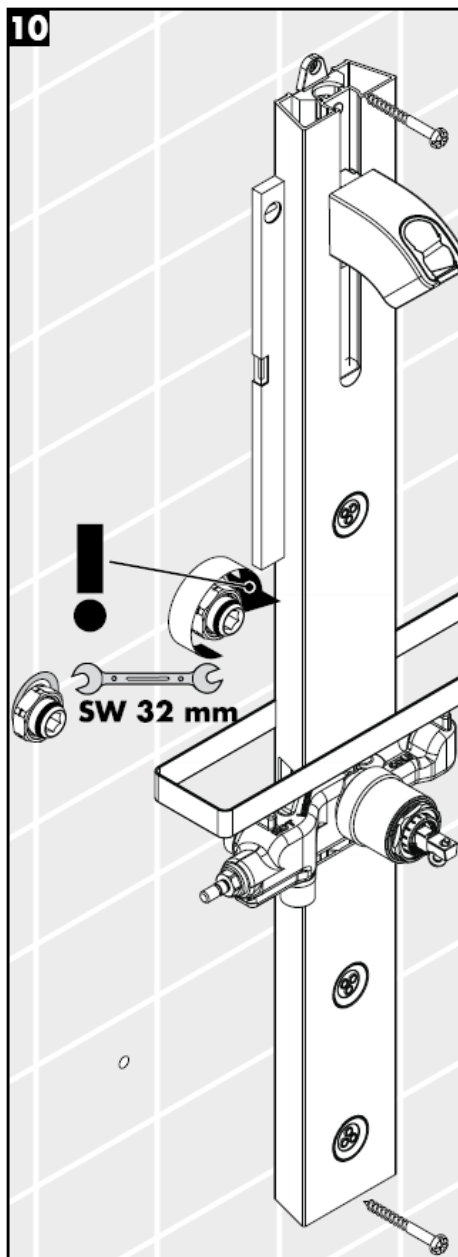
Montasje

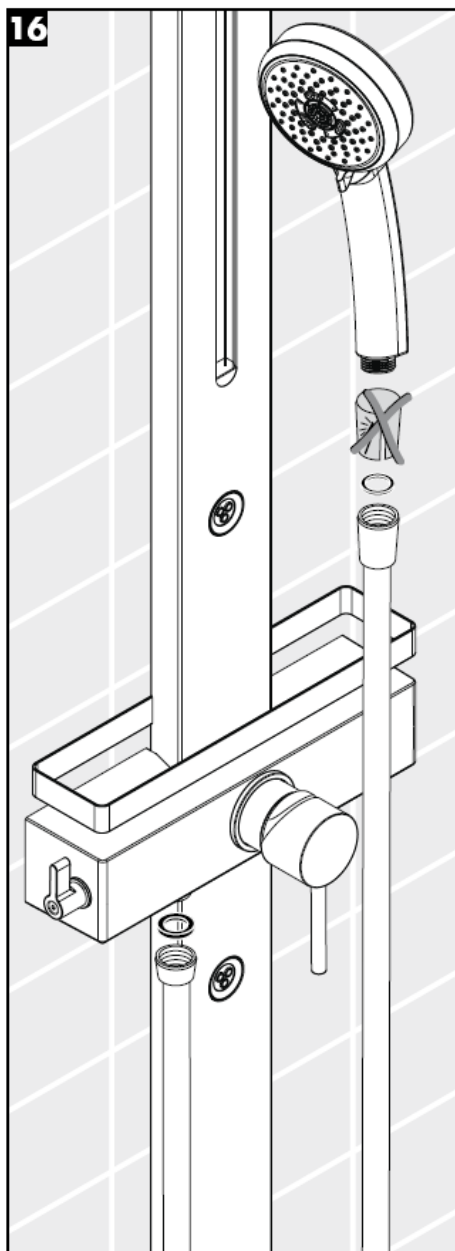
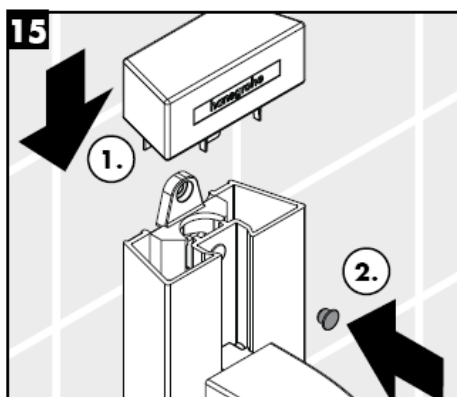
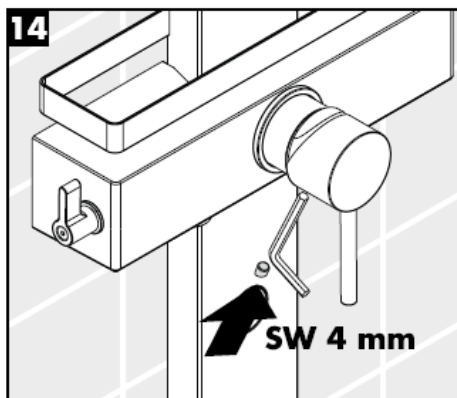


* Silikon (uten eddiksyre)

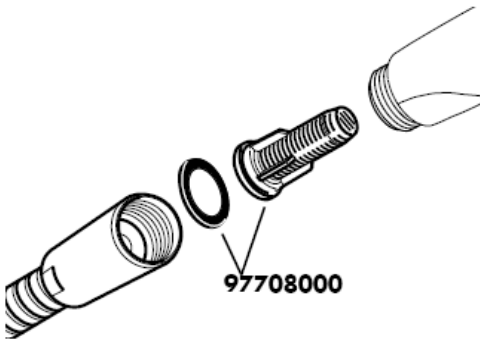




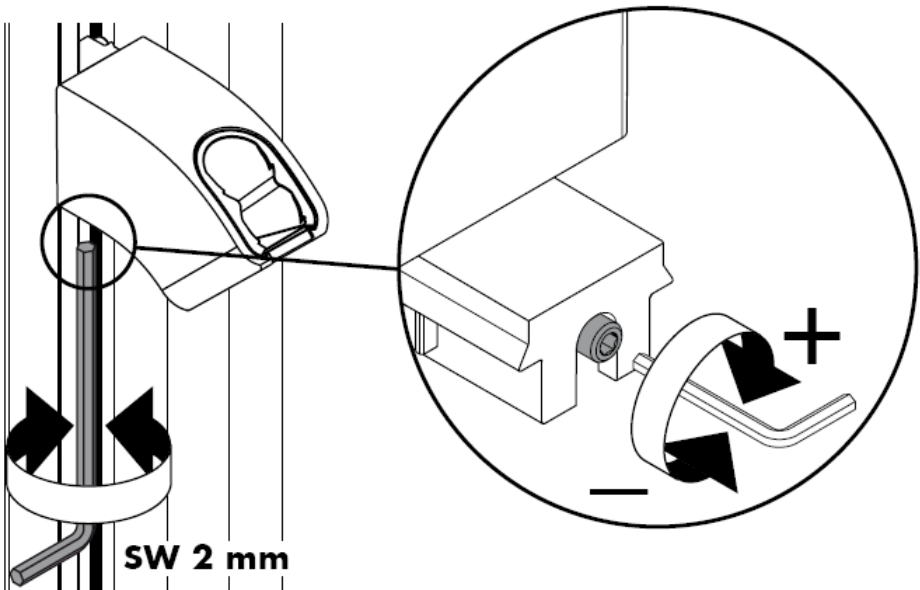


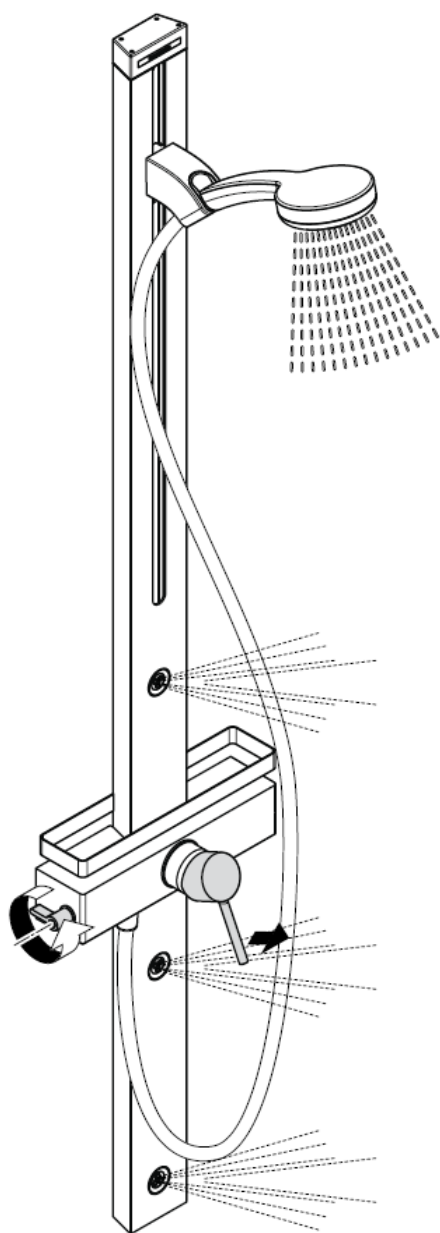
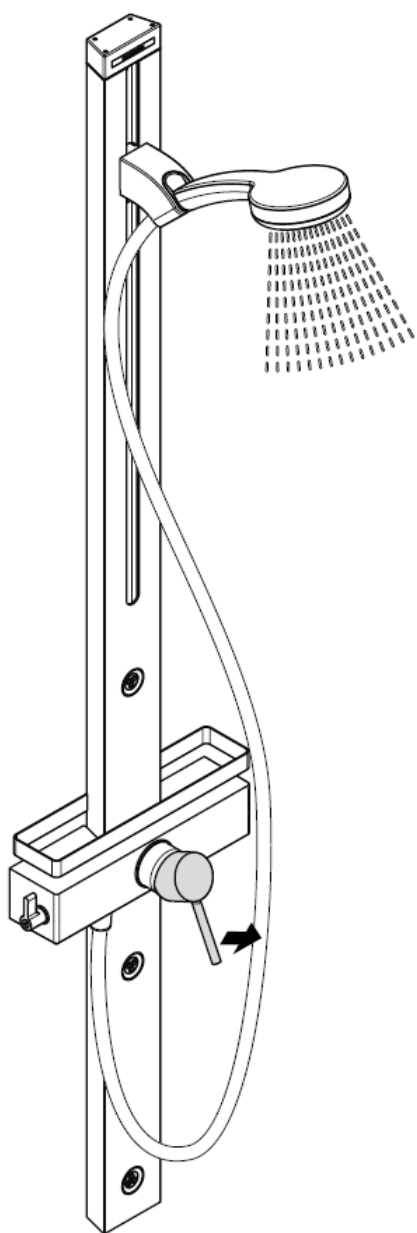


Montasje



Det medleverte filter-elementet skal bygges inn, for å garantere hånddusjens standard-gjennomstrømning og for å forhindre at smuss spyles inn fra ledningsnett. Ønsker man en større vanngjennomstrømning skal det monteres en silpakning (B) isteden for filterelementet (A). Innspyling av smuss kan påvirke funksjonen negativt og/eller medføre skader på hånddusjens funksjonsdeler. Hansgrohe påtar seg inget ansvar for skader som resulteres av dette.

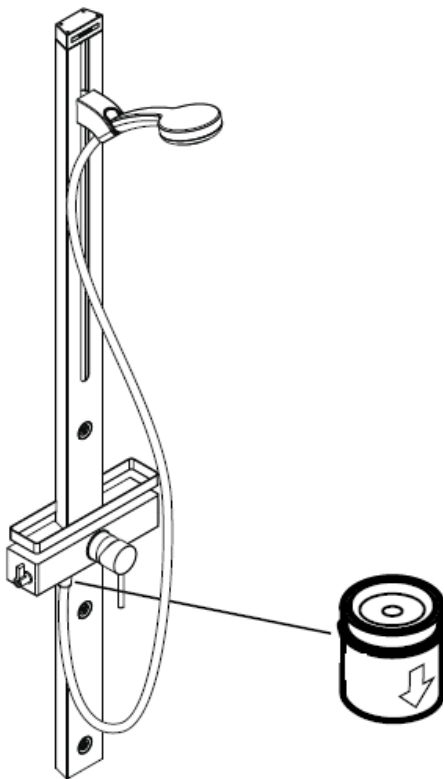


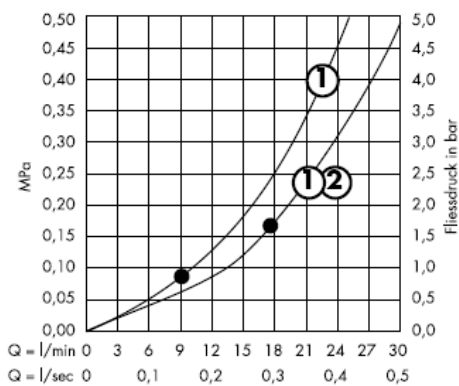
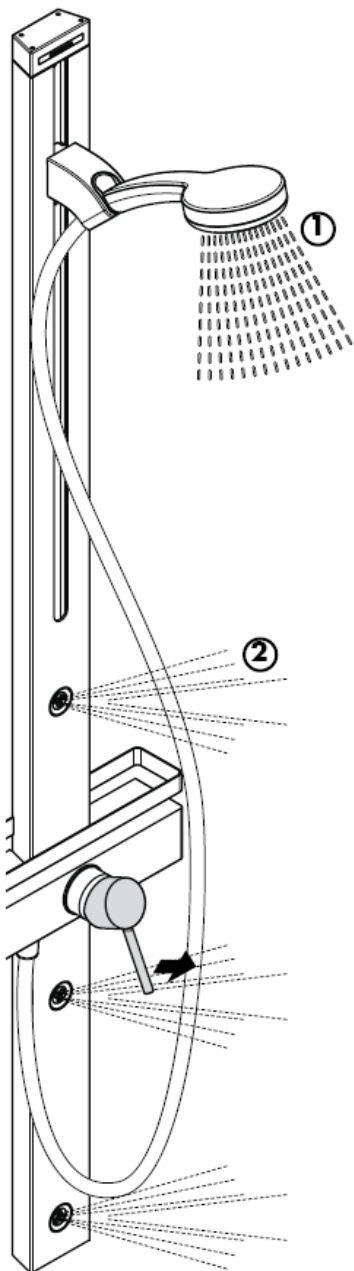


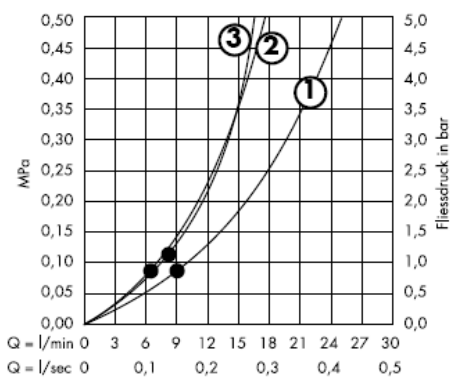
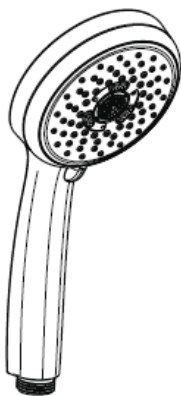
Obs!

Funksjonen til returløpssperren skal iht. DIN EN 1717 og i samsvar med de nasjonale og lokale forskrifter sjekkes regelmessig (DIN 1988 en gang i året).

Egensikker mot tilbakeflyt







F.o.m. • er funksjonen garantert

Obs! Armaturen skal monteres iht. gyldige standarder. De skal spyles og sjekkes!

Tekniske data

Driftstrykk max. 1 MPa
 Anbefalt driftstrykk: 0,2 – 0,5 MPa
 Prøvetrykk 1,6 MPa
 (1 Mpa = 10 bar = 147 PSI)
 Gjennomstrømningsytelse: ca. 17l/min 0,3 MPa
 Varmtvannstemperatur max. 80° C
 Anbefalt temperatur for varmt vann 65° C
 Tilkoblingsmål:
 Tilkoblinger G ½" kaldt høyre - varm venstre

Egensikker mot tilbakeflyt

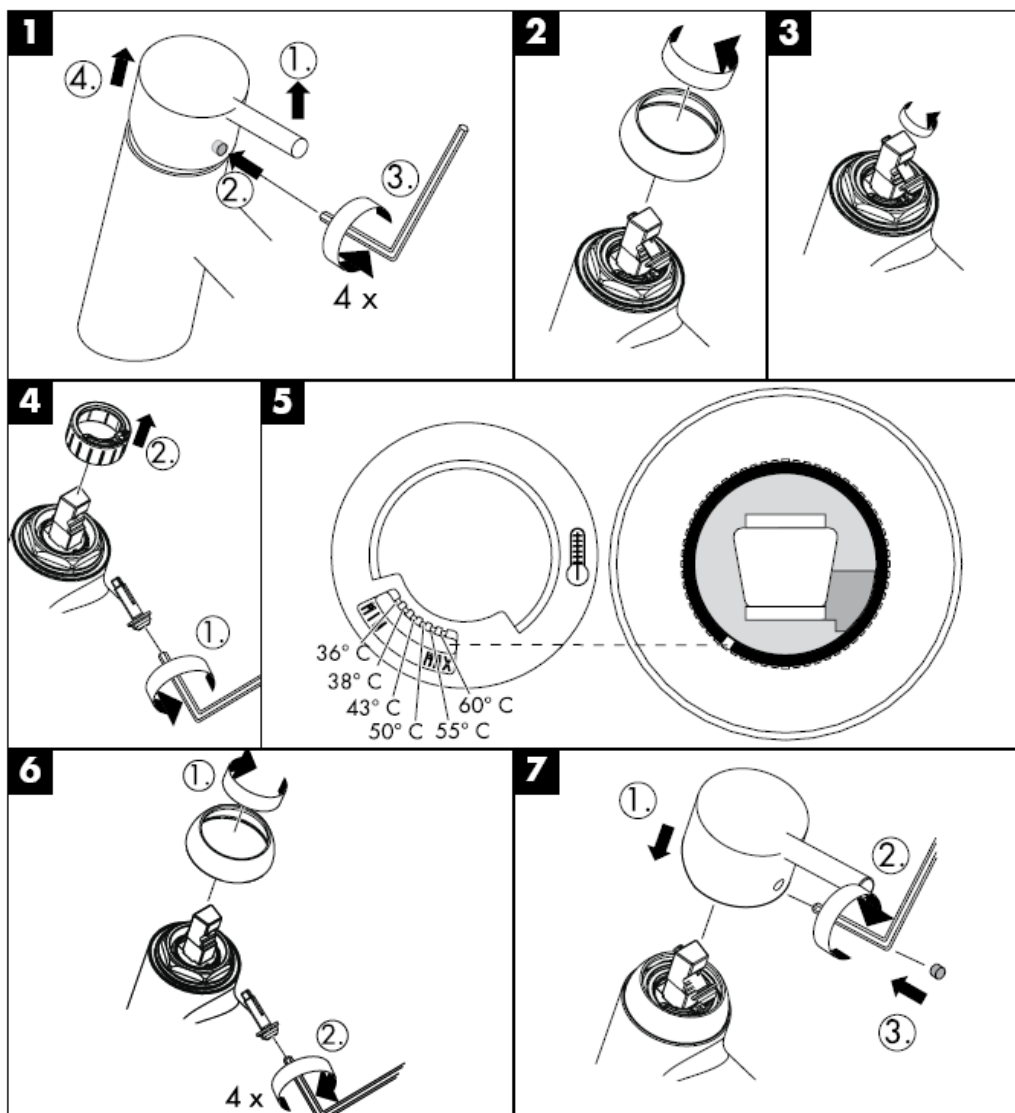
Store trykkdifferanser mellom kaldt- og varmtvannstilkoblinger skal utlignes.

Enhåndblande batteri med varmtvannsbegrensning. For justering se side 14. I forbindelse med en gjennomstrømningsovn er det ikke nødvendig med varmtvannsbegrensning. Hansgrohe enhånd-blande batterier kan brukes i forbindelse med hydraulisk og termisk styrte gjennomstrømningsovner når gjennomstrømningsstrykket er på min. 0,15 MPa.

Service deler se side 3

1	Grep	10490XXX
1.1	Grepplugg	96338000
2	Kappe	96395XXX
3	Hylse	98813000
4	Beskyttelse	98814000
5	Mutter	98815000
6	Kartusj	92730000
7	Sikringskrue	96059000
8	Pakning	95008000
9	Grep	98816000
10	Avsperringsenhet	98817000
11	Returløpssperre DW15	94074000
12	Pakning (5 stykke)	98058000
13	Dusjslange	28276XXX
14	Hånddusj	28536000
15	Hånddusj	98745000
16	Beskyttelse oppe	98818000
17	Sidedusj	98743000
18	Rosett	98742000
19	Festedeler	96179009
20	S-tilkoblinger	96742000
21	Dusjen kan ikke brukes i forbindelse med en gjennomstrømningsovn.	98819000
22	Silpakning (5 stykke)	94246000
23	Filterinnsats	97708000
24	Rekkverk	97586000

Varmtvannsbegrensning: Varmtvanns-temperatur 60 C, kaldtvanns-temperatur 10 C, gjennomstrømningstrykk 0,3 bar.

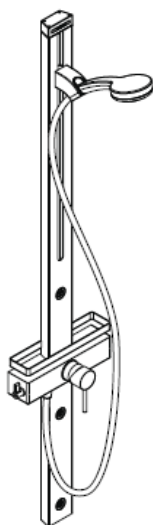


hansgrohe

Hansgrohe · Postfach 1145 · D-77761 Schiltach · Telefon +49 (0) 78 36/51-1282 · Telefax +49 (0) 7836/511440
E-Mail: info@hansgrohe.com · Internet: www.hansgrohe.com

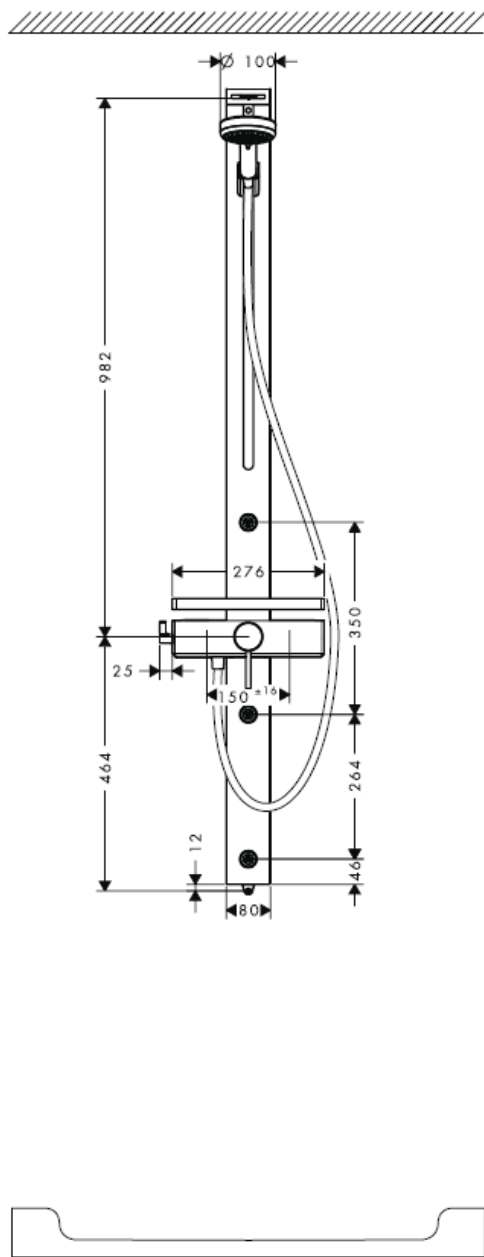
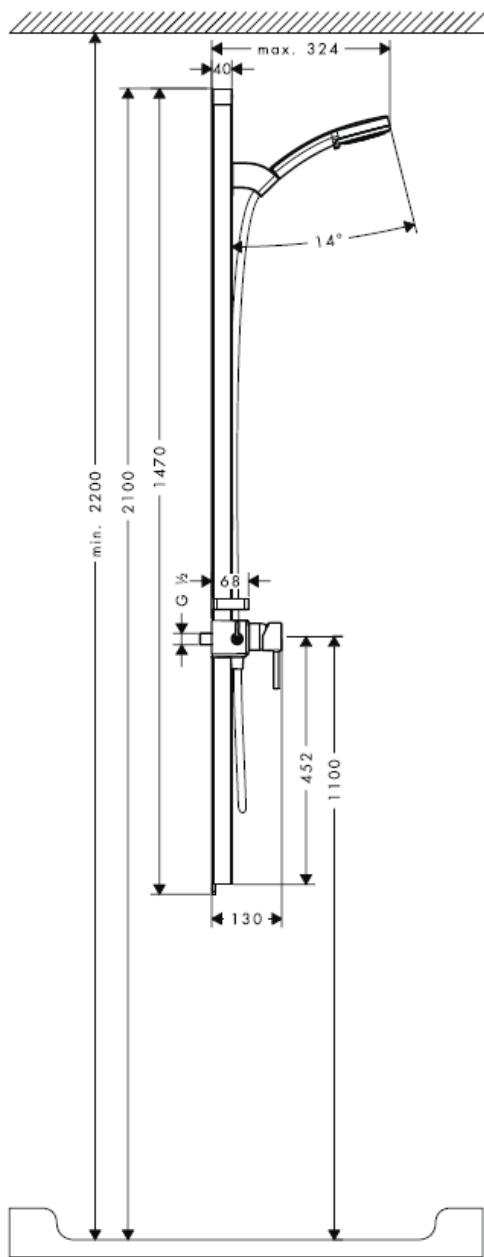
04/2007
9.04266.01
Norisk

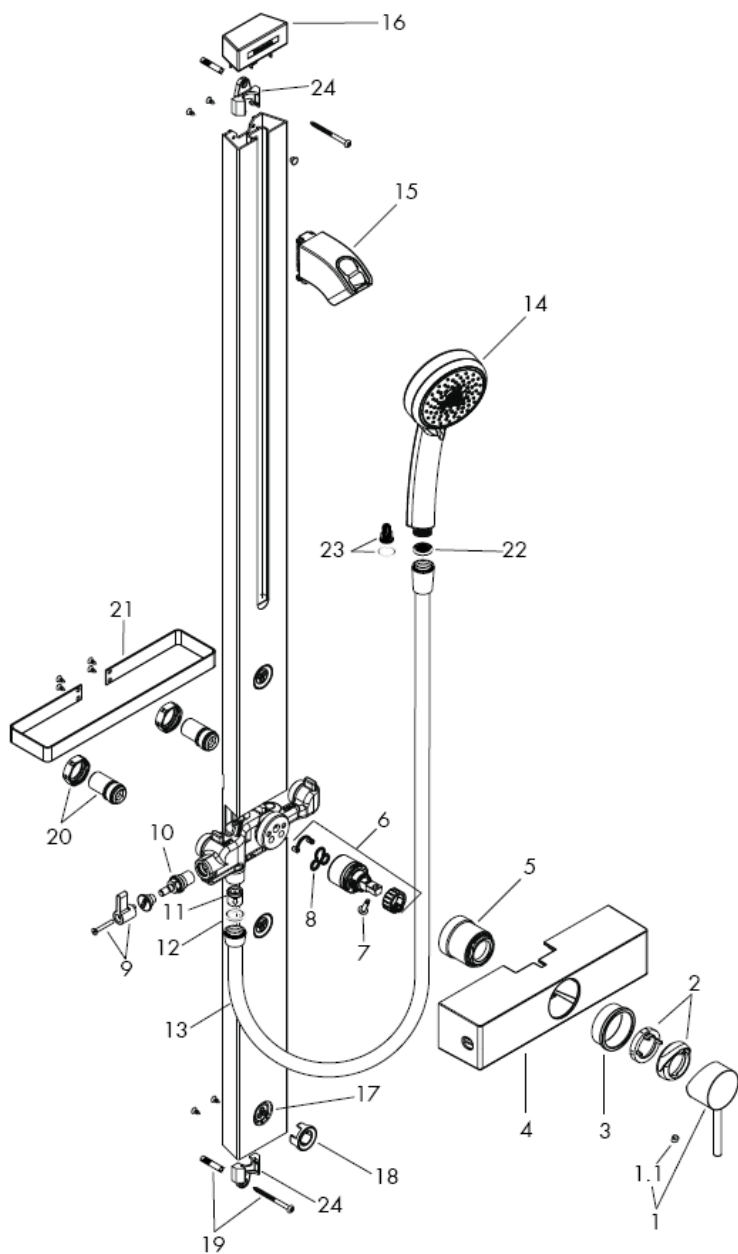
РЪКОВОДСТВО ЗА МОНТАЖ

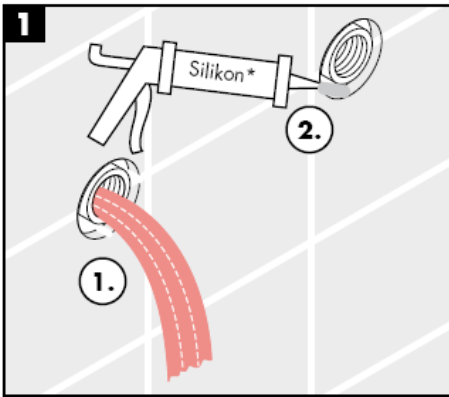


Croma 100 Duschpaneel
27105000

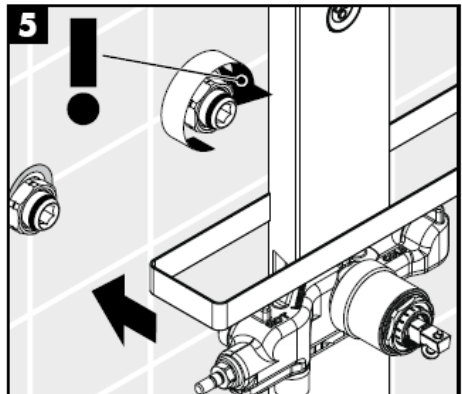
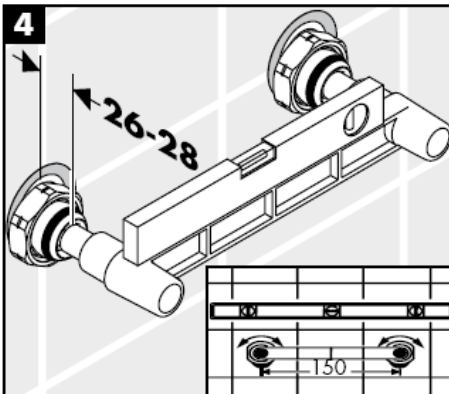
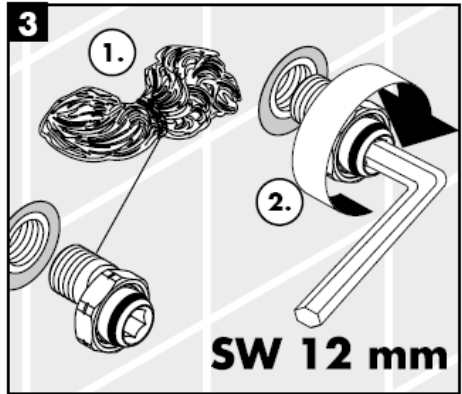
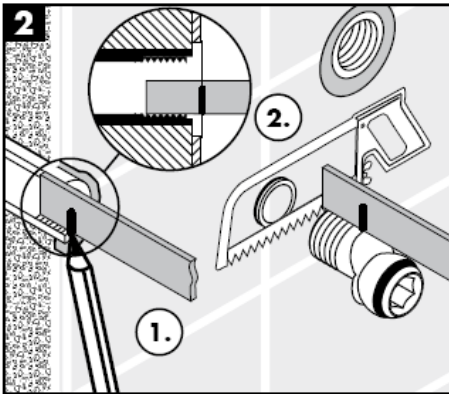
hansgrohe

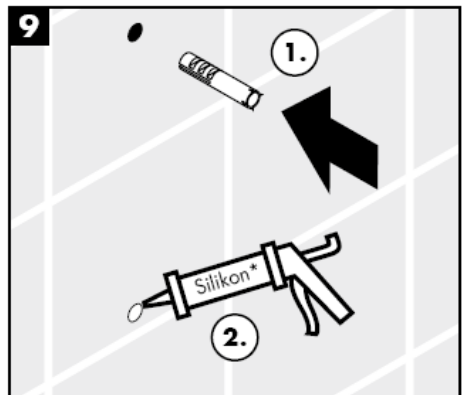
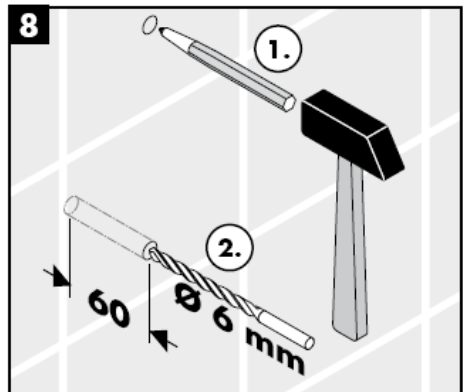
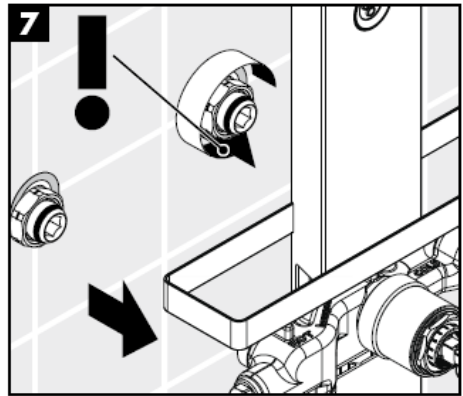
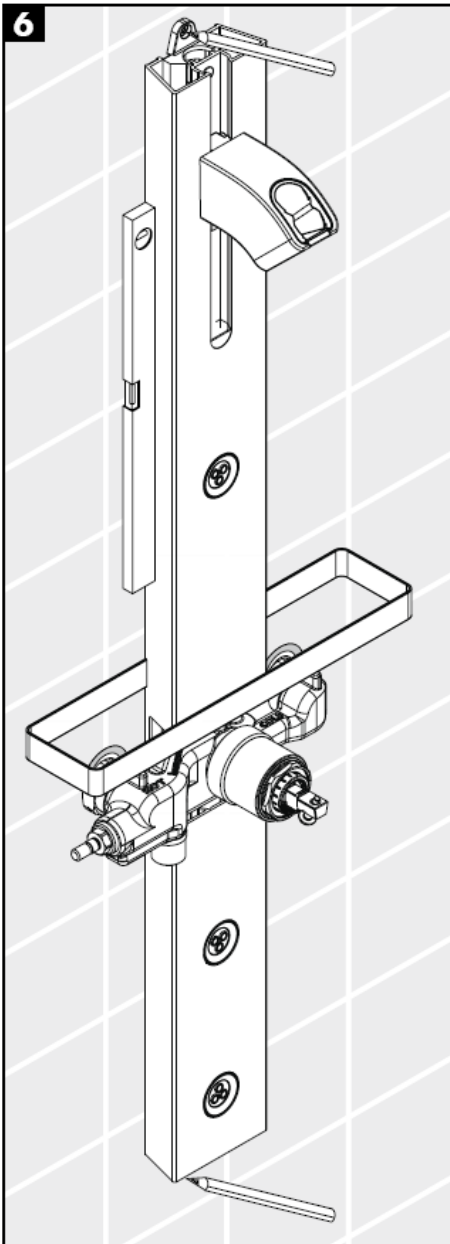


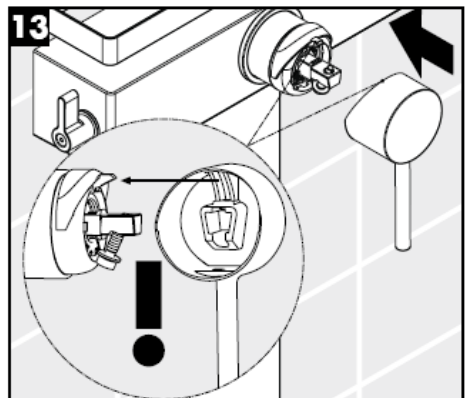
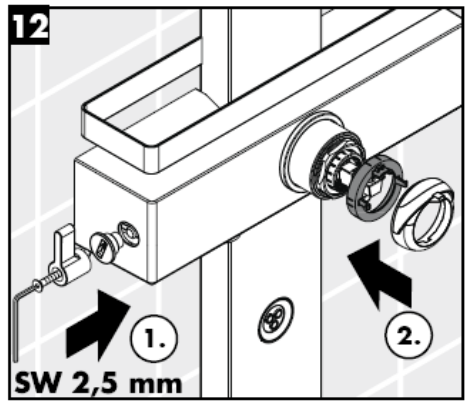
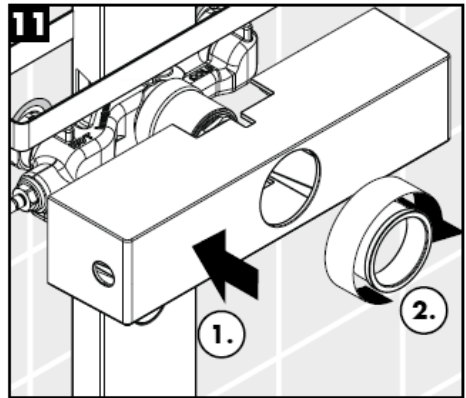
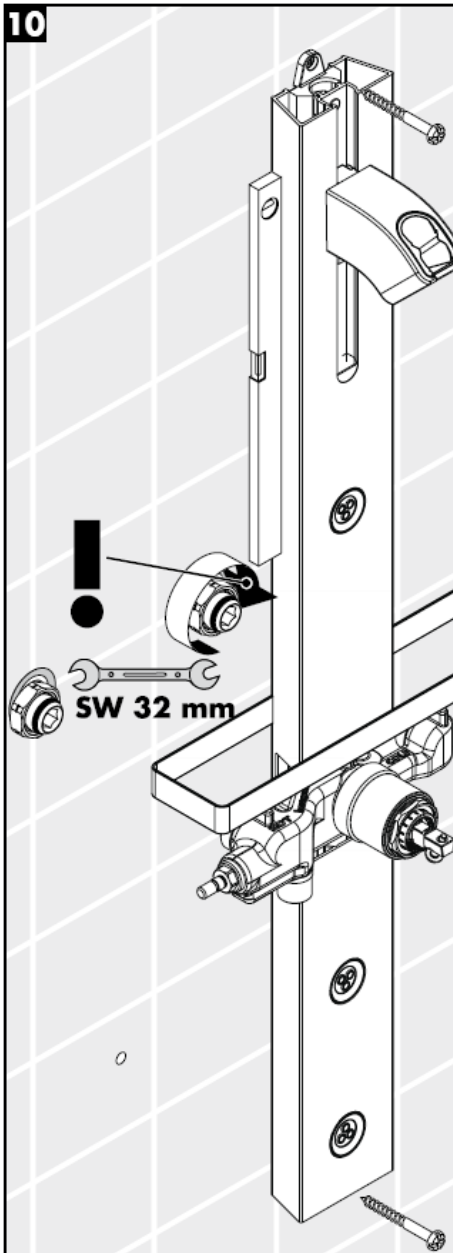


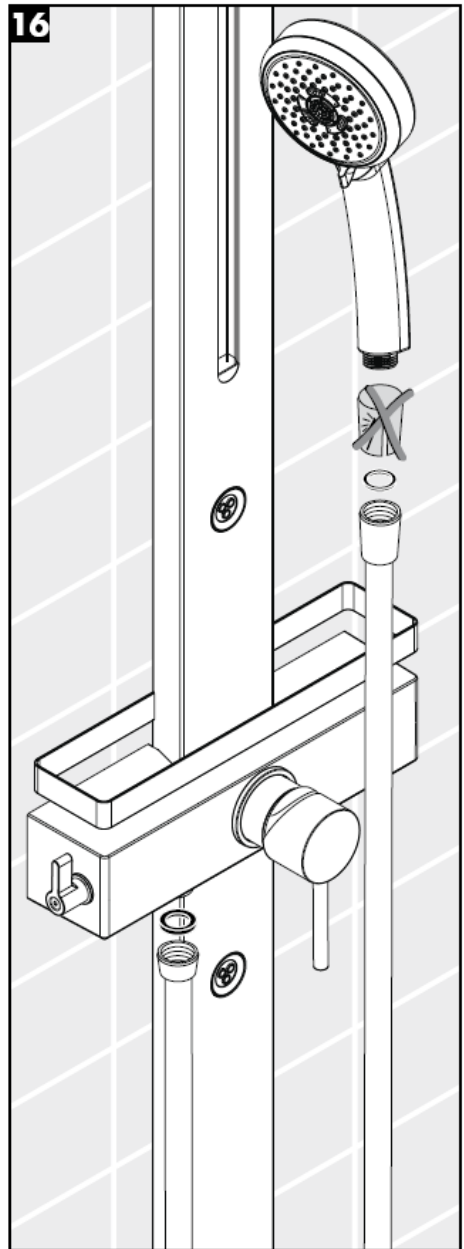
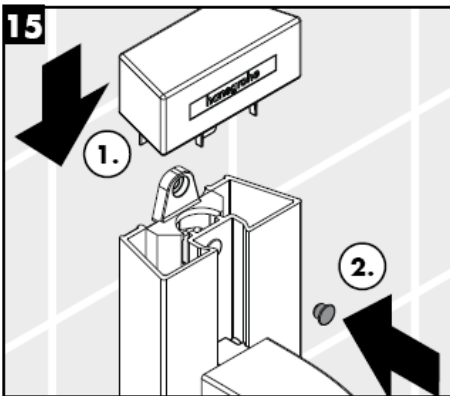
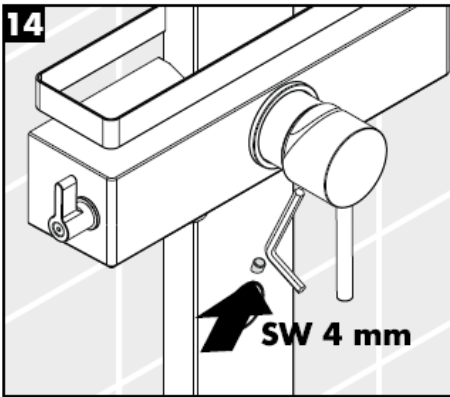


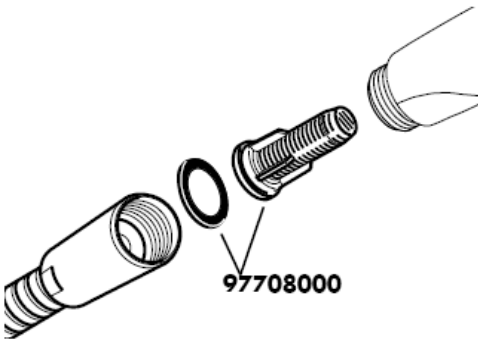
* Силикон (без оцетна киселина!)



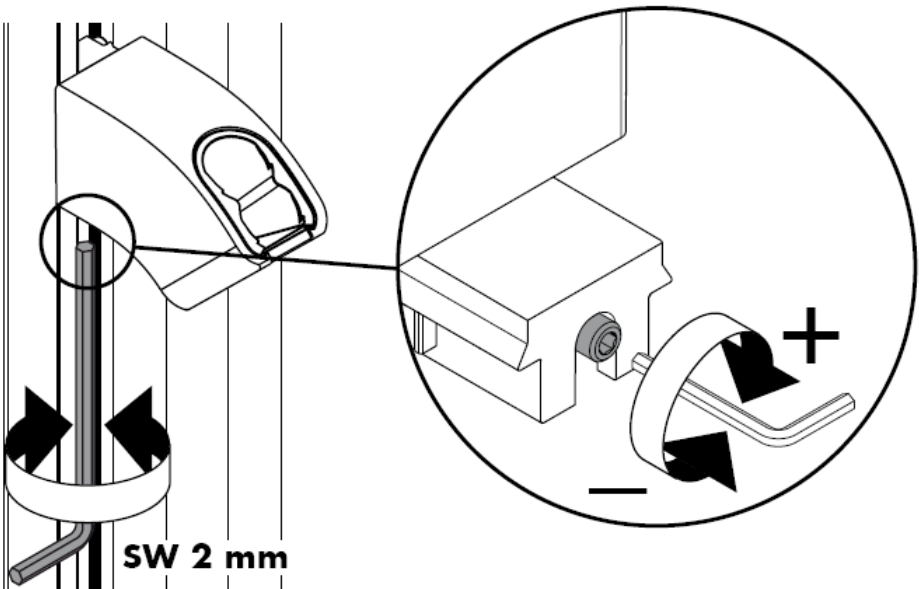


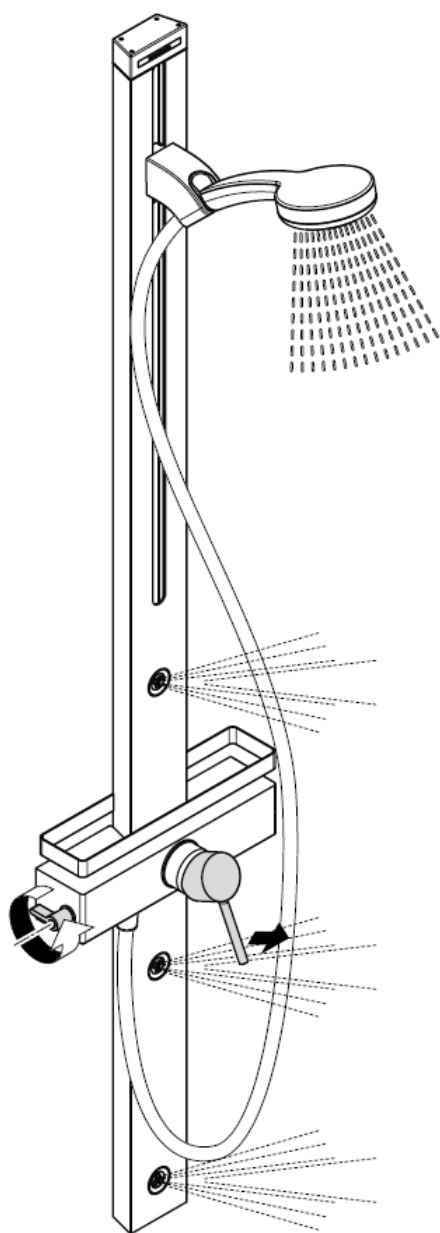
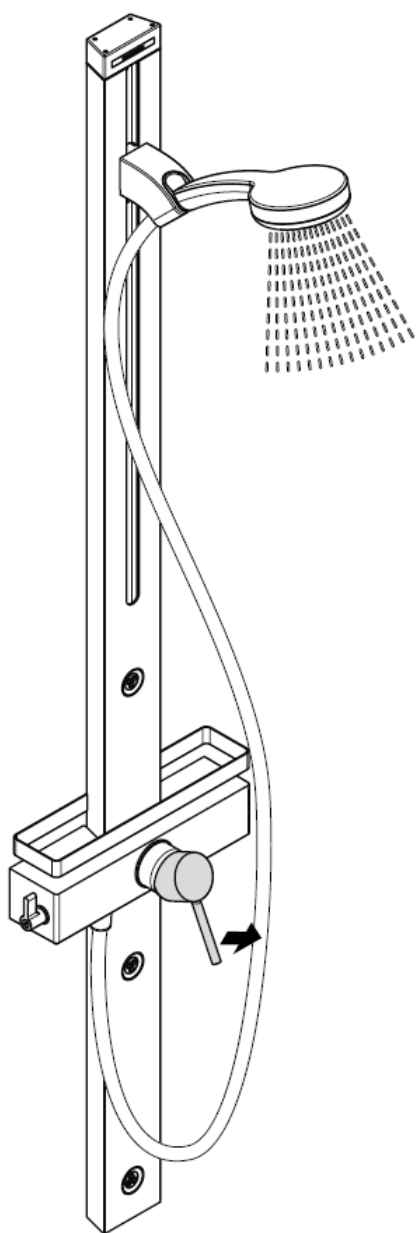






Опакованата към него филтърна вложка (А) трябва да се монтира, за да се осигури нормалния поток към ръчния разпръсквател и да се избегне натрупване на замърсявания от водопроводната мрежа. Ако желаете по-силно протичане на вода, вместо филтърната вложка (А) поставете уплътнението с цедка (В). Натрупването на замърсявания може да наруши функцията и/или да доведе до увреждания на функционалните части на ръчния разпръсквател, Hansgrohe не носи отговорност за получените се по този начин щети.

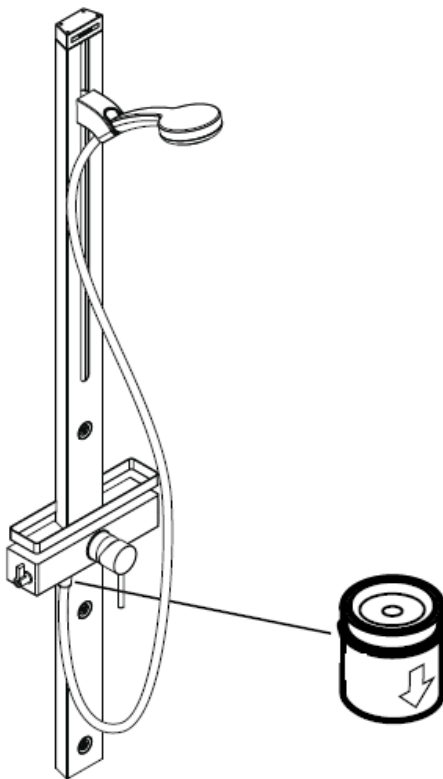


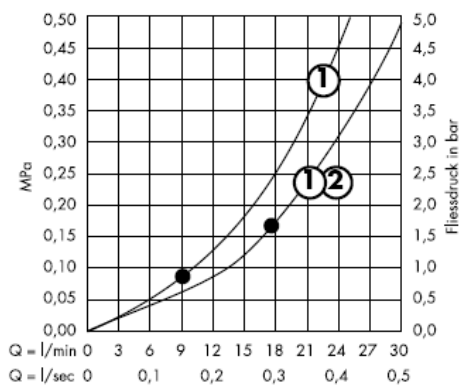
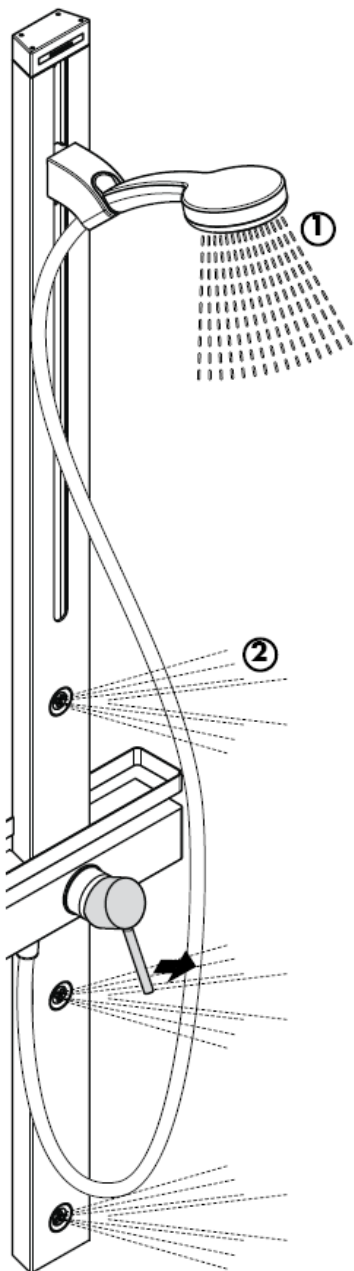


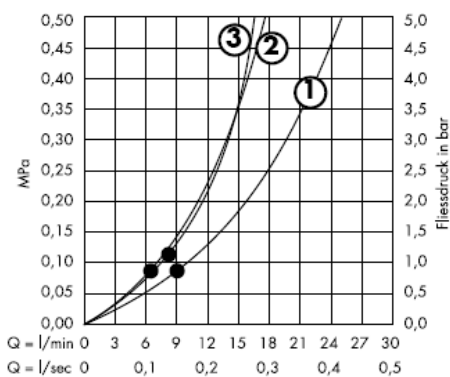
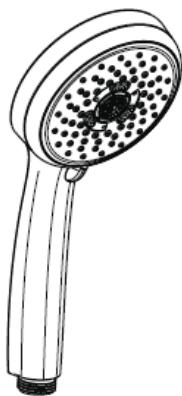
Внимание!

Съгласно DIN EN 1717 редовно трябва да се проверява функционирането на приспособленията за предотвратяване на обратния поток в съответствие с националните или регионални изисквания (DIN 1988 веднъж годишно).

Самозащитен против обратно изтичане







От • функцията е гарантирана.

Внимание! Арматурата трябва да се монтира, промие и провери в съответствие с валидните норми!

Технически данни

Работно налягане: max. 1 MPa
 Препоръчително работно налягане: 0,2 – 0,5 MPa
 Контролно налягане: 1,6 MPa
 (1 MPa = 10 bar = 147 PSI)
 Мощност на потока: ca. 17l/min 0,3 MPa
 Температура на горещата вода: max. 80° C
 Препоръчителна температура на горещата вода: 65° C
 Присъединителни размери:
 Изводи G ½": студено отлясно – топло отляво

Самозащитен против обратно изтичане

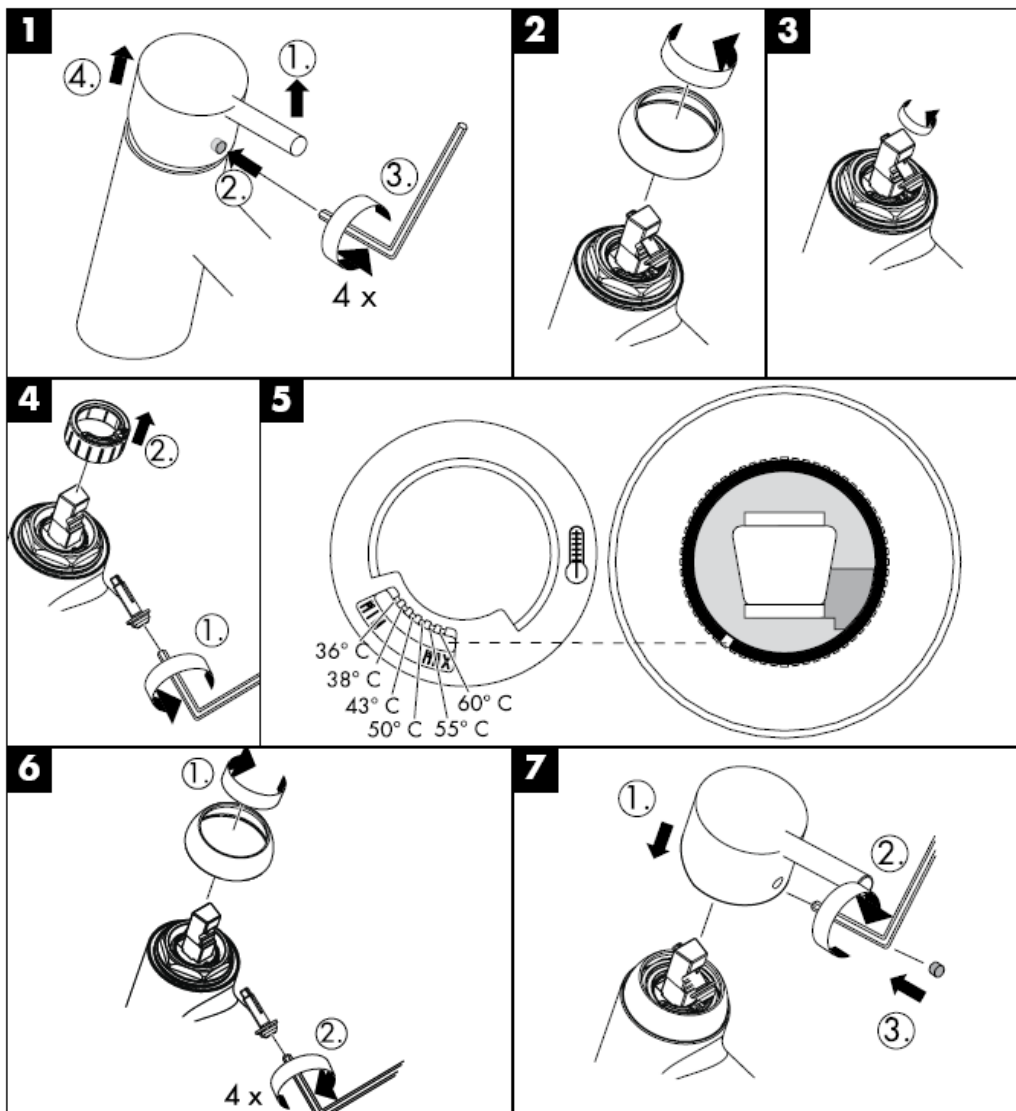
Големите разлики в налягането между изводите за студената и топлата вода трябва да се изравняват.

Смесител с една ръкохватка с ограничител за топлата вода, юстирането вижте на стр. 14.
 Във връзка с проточни нагреватели не е необходима блокировка за топлата вода.
 Смесителите с една ръкохватка на Hansgrohe могат да се използват във връзка с хидравлично и термично управляеми проточни нагреватели, ако хидравличното налягане е минимум 0,15 MPa.

Сервизни части вижте стр. 3

1	Ръкохватка	10490XXX
1.1	Пробка на ръкохватката	96338000
2	Капачка	96395XXX
3	Втулка	98813000
4	Покритие	98814000
5	Гайка	98815000
6	Гилзи компл.	92730000
7	Предпазен болт	96059000
8	Уплътнение	95008000
9	Ръкохватка	98816000
10	Спирателен елемент	98817000
11	Приспособление, предотвратяващо обратния поток DW15	94074000
12	Уплътнение (5 Брой)	98058000
13	Маркуч на разпръсквателя	28276XXX
14	Ръчен разпръсквател	28536000
15	Шибри компл.	98745000
16	Шибри компл.	98818000
17	Страничен разпръсквател	98743000
18	Розетка	98742000
19	Закрепващи части	96179009
20	S-изводи	96742000
21	Разпръсквателят не може да се използва във връзка с проточен нагревател.	98819000
22	Уплътнение с цедка (5 Брой)	94246000
23	Филтърна вложка	97708000
24	Релинг	97586000

Ограничител за топлата вода: Температура на топлата вода 60 C, Температура на студената вода 10 C, хидравлично налягане 0,3 MPa.

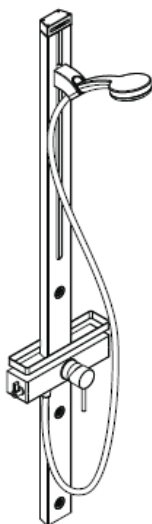


hansgrohe

Hansgrohe · Postfach 1145 · D-77761 Schiltach · Telefon +49 (0) 78 36/51-1282 · Telefax +49 (0) 7836/511440
E-Mail: info@hansgrohe.com · Internet: www.hansgrohe.com

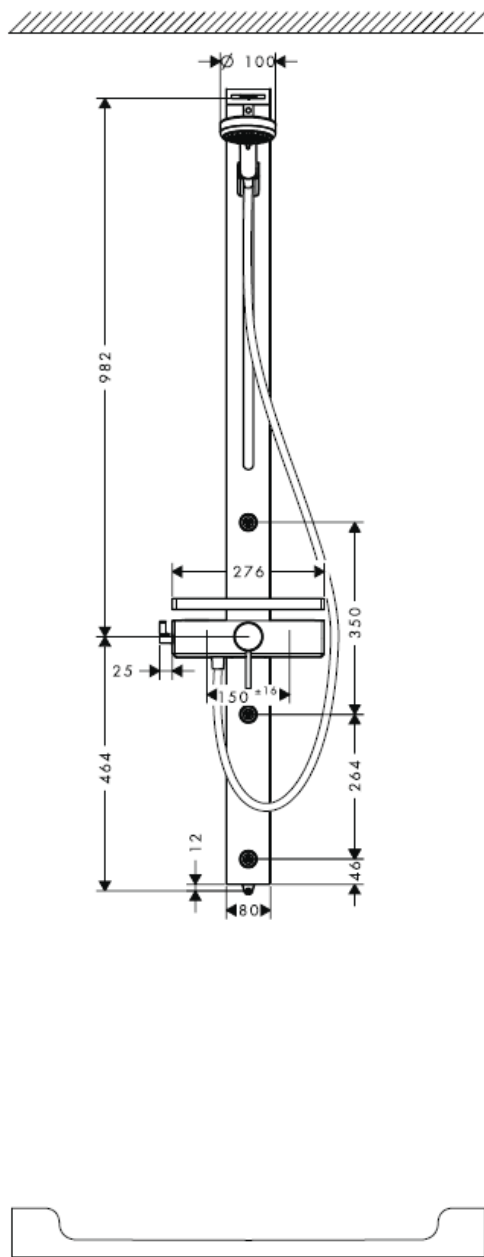
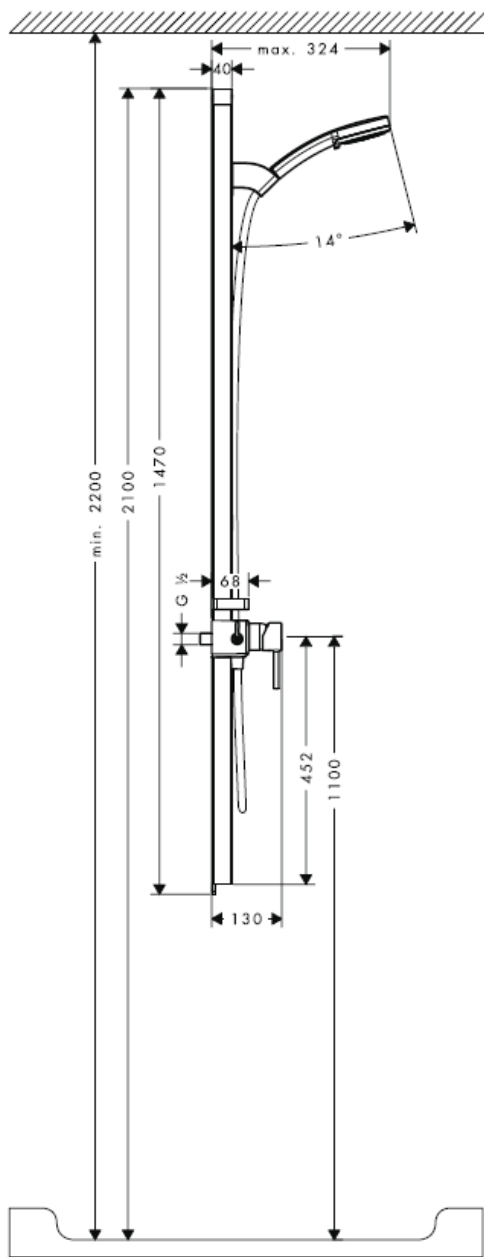
04/2007
9.04266.01
БЪЛГАРСКИ

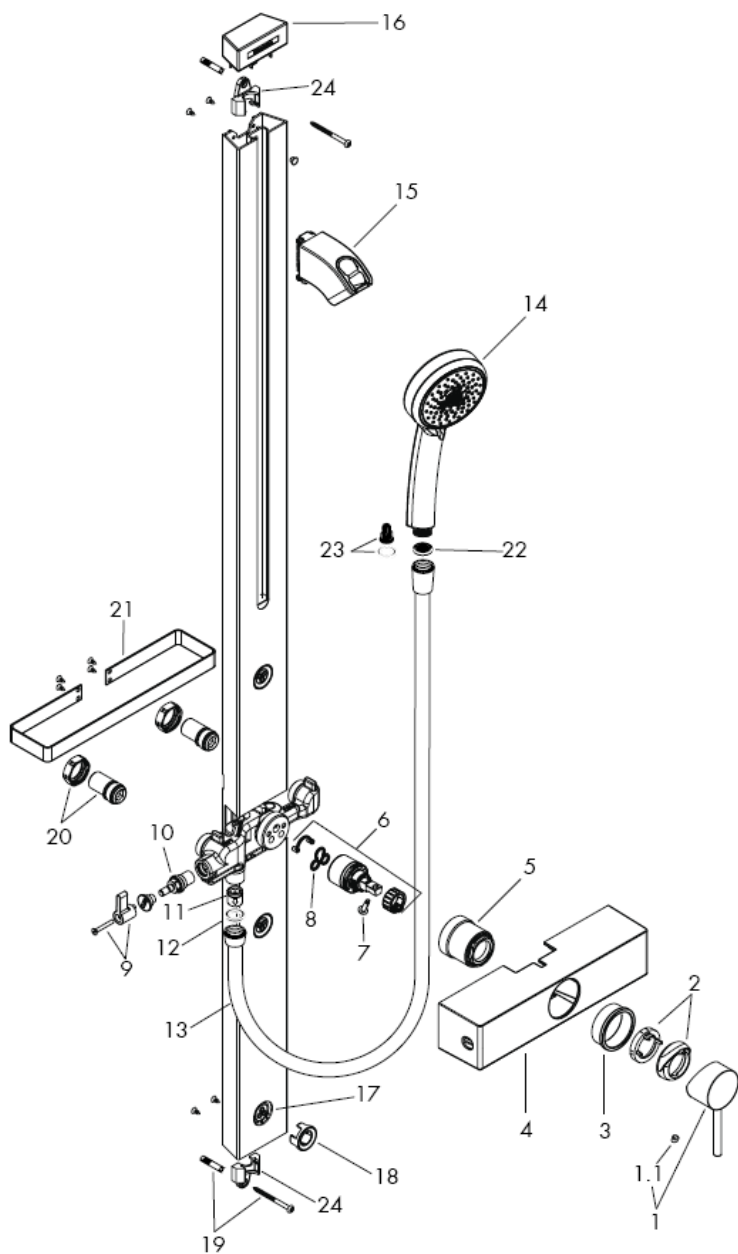
Udhëzime rreth montimit

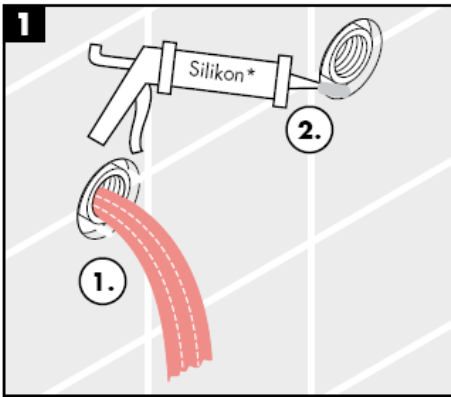


Croma 100 Duschpaneel
27105000

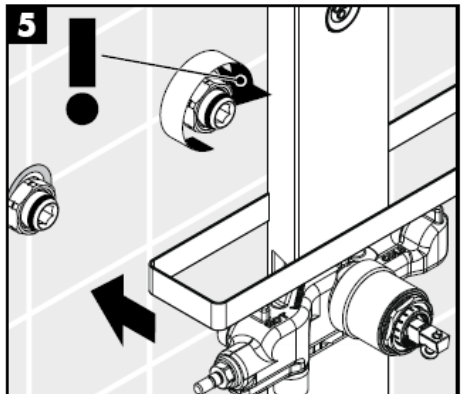
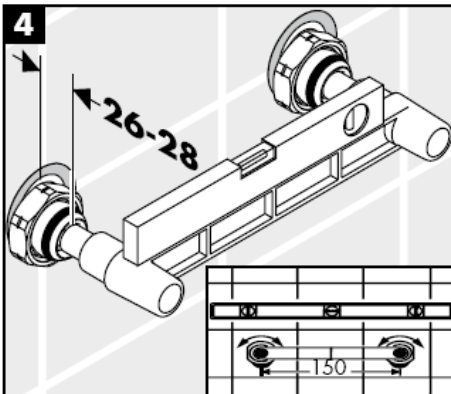
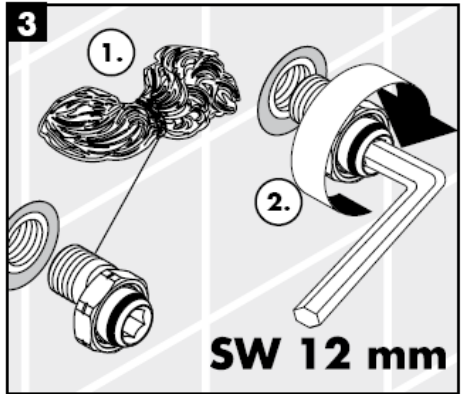
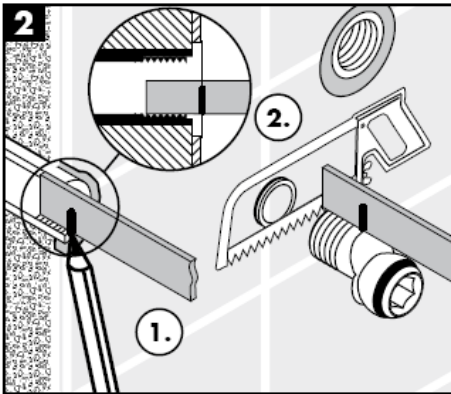
hansgrohe

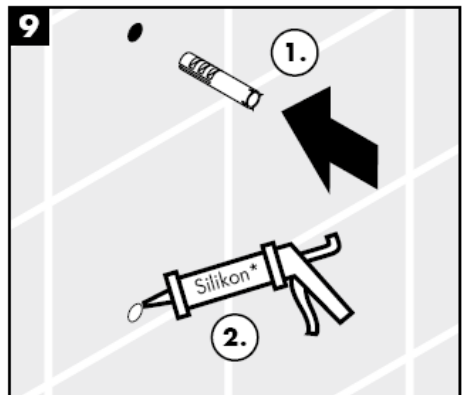
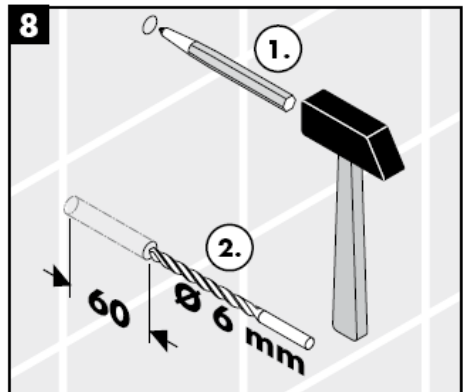
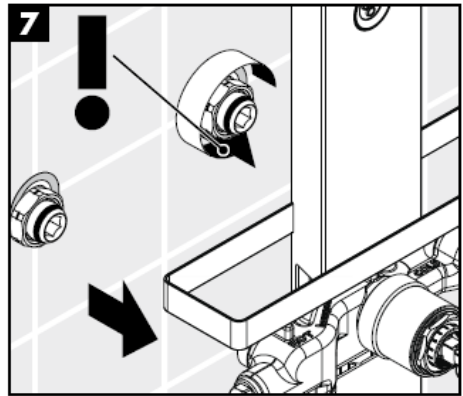
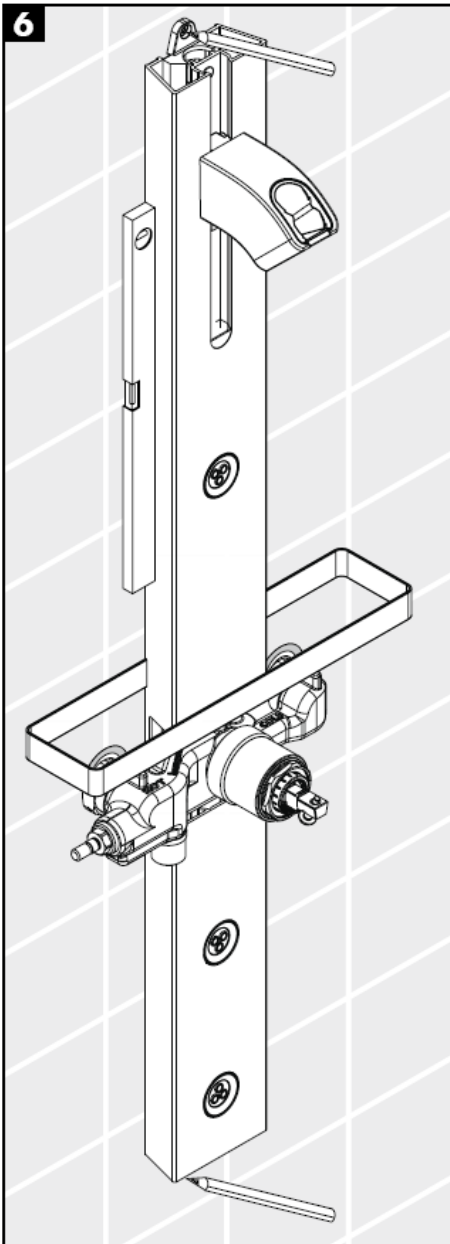


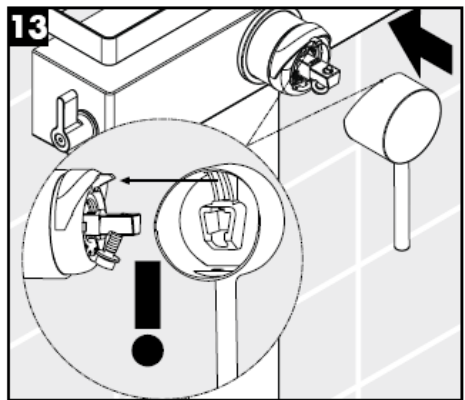
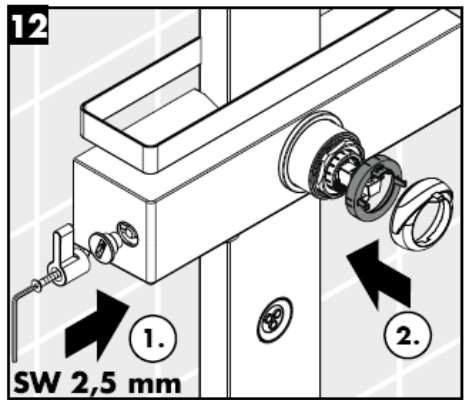
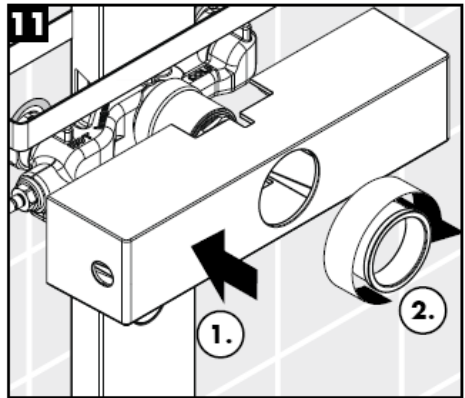
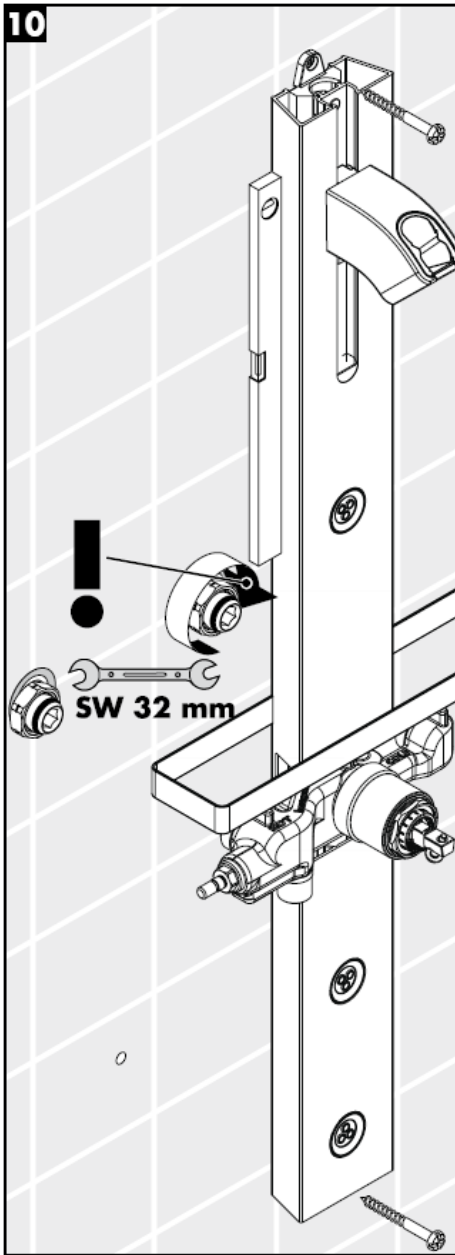


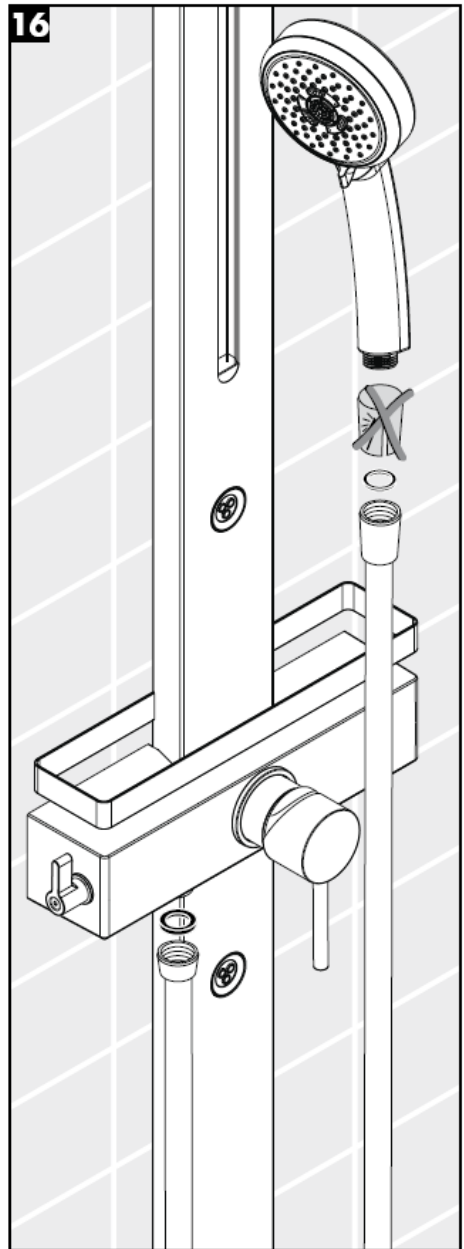
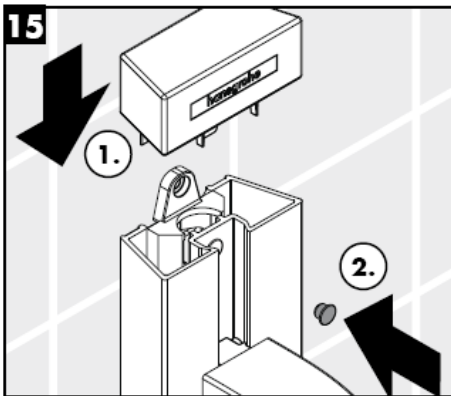
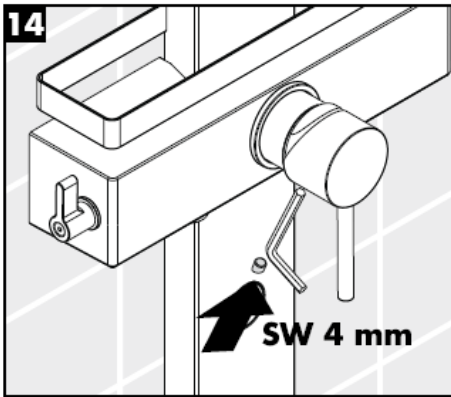


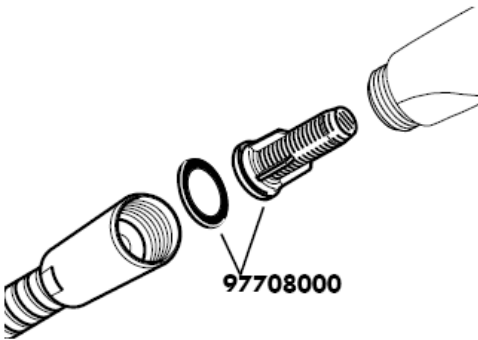
* Silikon (pa acid uthulle!)



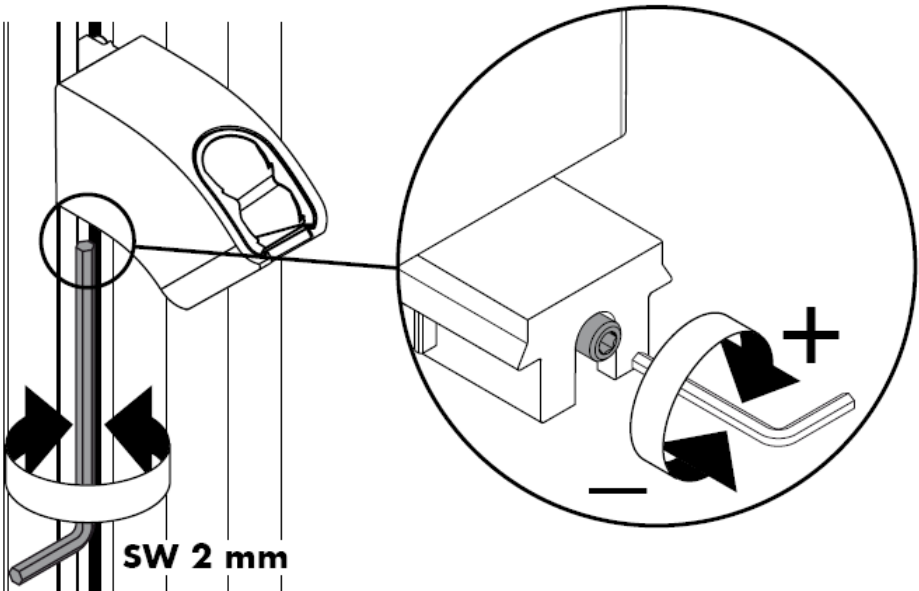


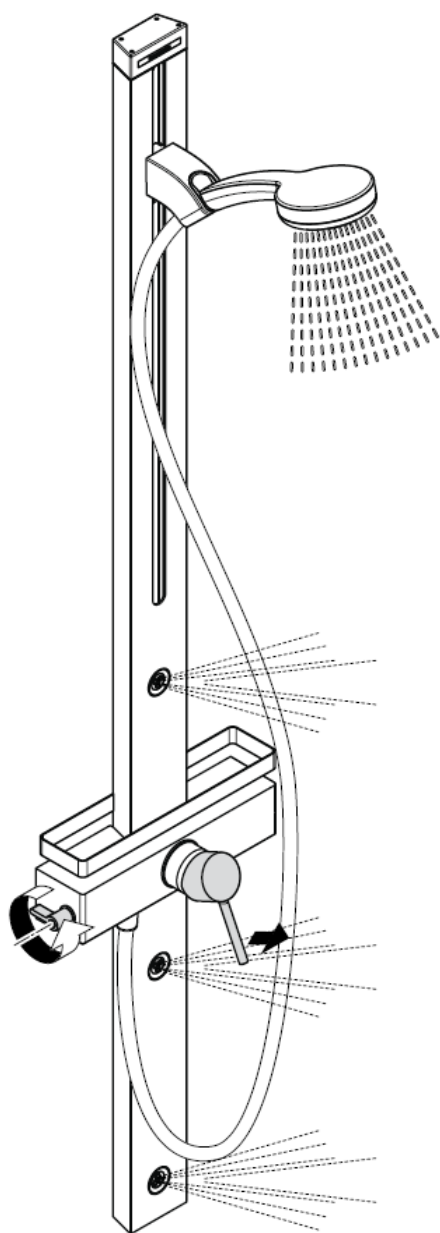
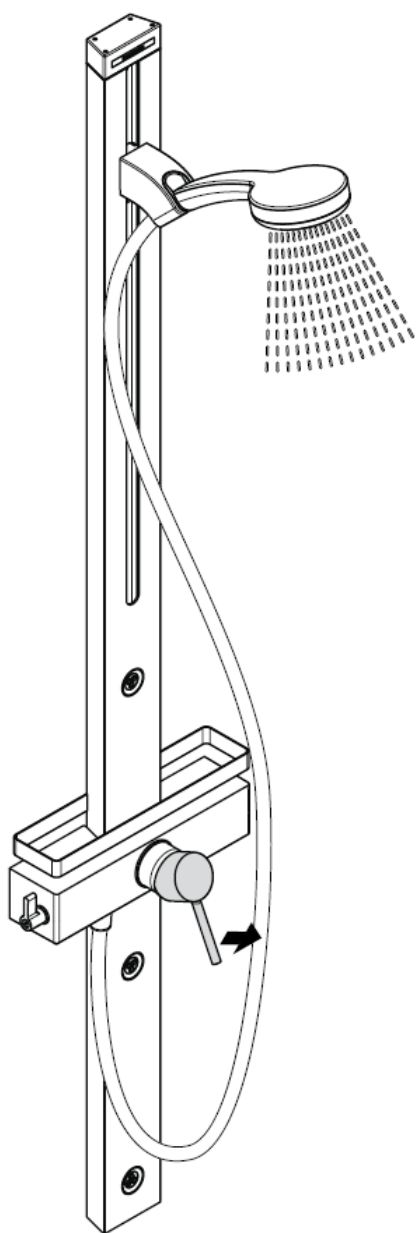






Filtri i bashkëngjitur (A) duhet montuar për të garantuar rrjedhjen sipas normave të ujit nga spërkatësja si dhe për të evituar thithjen e ndotjeve nga tubacionet e ujësjellësit. Nëse dëshironi më shumë vëllim uji, atëherë në vend të filtrit (A) duhet të përdorni sitën (B). Ndotjet mund të dëmtojnë pjesë funksionale të spërkatësës. Hansgrohe nuk merr përgjegjësinë për dëmet e shkaktuara në këtë mënyrë.

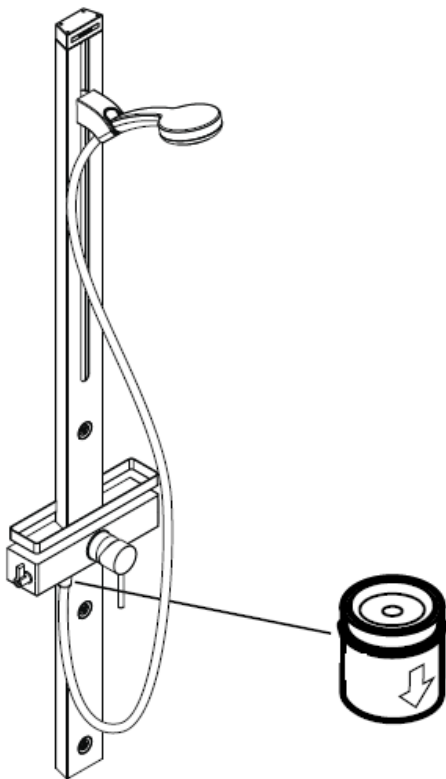


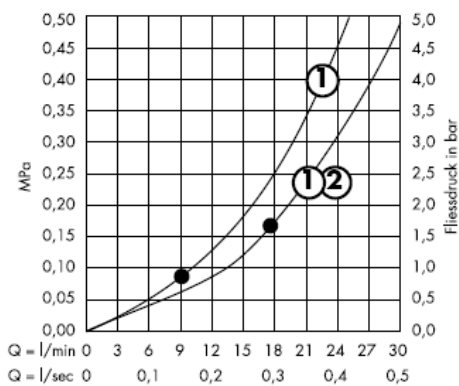
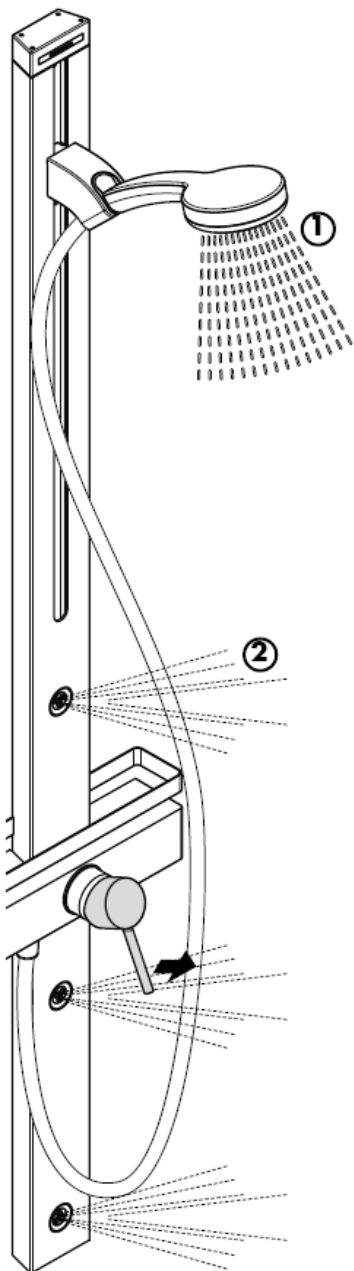


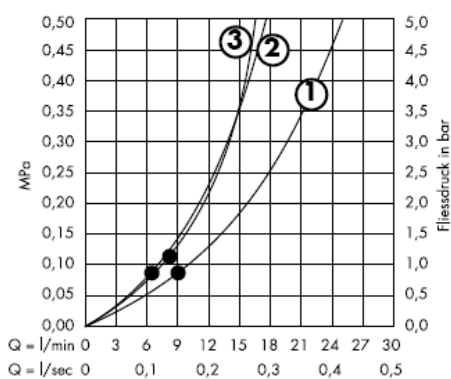
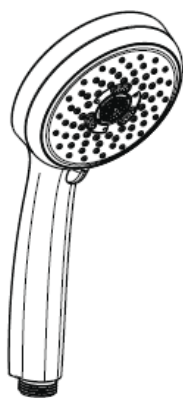
Kujdes!

Penguesit e rrjedhjes në drejtim të kundërt duhen kontrolluar rregullisht në bazë të normave DIN EN 1717 konform normave nacionale dhe regjionale (DIN 1988 një herë në vit).

Siguresa kundër rrjedhjes në drejtim të kundërt







Nga • është i mundur funksioni.

Kujdes! Armatura duhet montuar, shpërlarë dhe kontrolluar në bazë të normave të vlefshme!

Të dhëna teknike

Presioni gjatë punës max. 1 MPa
 Presioni i rekomanduar: 0,2 – 0,5 MPa
 Presioni për provë: 1,6 MPa
 (1 MPa = 10 bar = 147 PSI)
 Kapaciteti i rrjedhjes: ca. 17l/min 0,3 MPa
 Temperatura e ujit të ngrohtë max. 80° C
 Temperatura e rekomanduar e ujit të ngrohtë: 65° C
 Përmasat e lidhjeve:
 Lidhjet G ½": i ftohtë djathtas - i ngrohtë majtas

Siguresa kundër rrjedhjes në drejtim të kundërt

Ndryshimet e mëdha të presionit mes lidhjeve të ujit të ftohtë dhe atij të ngrohtë duhen ekuilibruar.

Rubinet me ujë të përzier me kufizim të ujit të ngrohtë, justimi shih faqen 14.

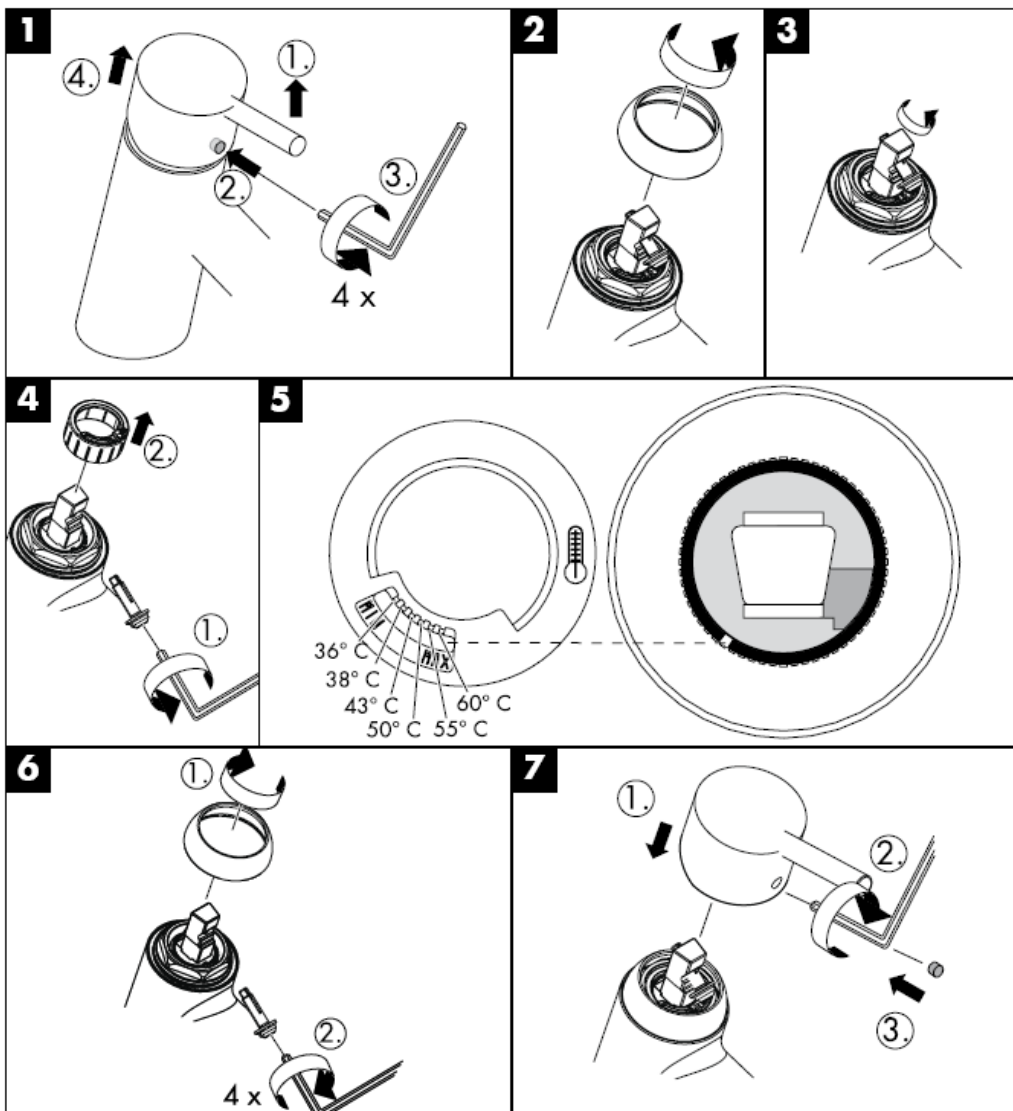
Në kombinim me ngrohësit elektrikë të ujit nuk ka nevojë për bllokadë të ujit të ngrohtë.

Armaturat me ujë të përzier të Hansgrohe mund të përdoren në kombinim me ngrohës elektrikë të ujit të drejtuar në mënyrë hidraulike ose termike nëse presioni i rrjedhjes është minimumi 0,15 MPa.

Pjesët e servisit shih faqen _1c 3

1	Dorezë	10490XXX
1.1	Tapë për dorezën	96338000
2	Mbulesë	96395XXX
3	Gëzhoja	98813000
4	Mbulesa	98814000
5	Dado	98815000
6	Kaseta komplet	92730000
7	Vidha sigurimi	96059000
8	Shtupa	95008000
9	Dorezë	98816000
10	Njësia bllokuese	98817000
11	Penguesi i rrjedhjes në drejtim të kundërt DW15	94074000
12	Shtupa (5 copë)	98058000
13	Zorra e spërkatëses	28276XXX
14	Spërkatësja e dorës	28536000
15	Llozi komplet	98745000
16	Mbulesa lart	98818000
17	Mbulesa lart	98743000
18	Rozeta	98742000
19	Pjesët mbërthyesë	96179009
20	Lidhje S	96742000
21	Spërkatësja nuk mund të përdoret në kombinim me një ngrohës elektrik të ujit.	98819000
22	Izoluesi i sitës. (5 copë)	94246000
23	Filtri	97708000
24	Reling	97586000

Kufizimi i ujit të ngrohtë: Temperatura e ujit të ngrohtë 60 C, temperatura e ujit të ftohtë 10 C, presioni i rrjedhjes 0,3 MPa.



hansgrohe

Hansgrohe · Postfach 1145 · D-77761 Schiltach · Telefon +49 (0) 78 36/51-1282 · Telefax +49 (0) 7836/511440
E-Mail: info@hansgrohe.com · Internet: www.hansgrohe.com

04/2007
9_042566_01
Stg/bj