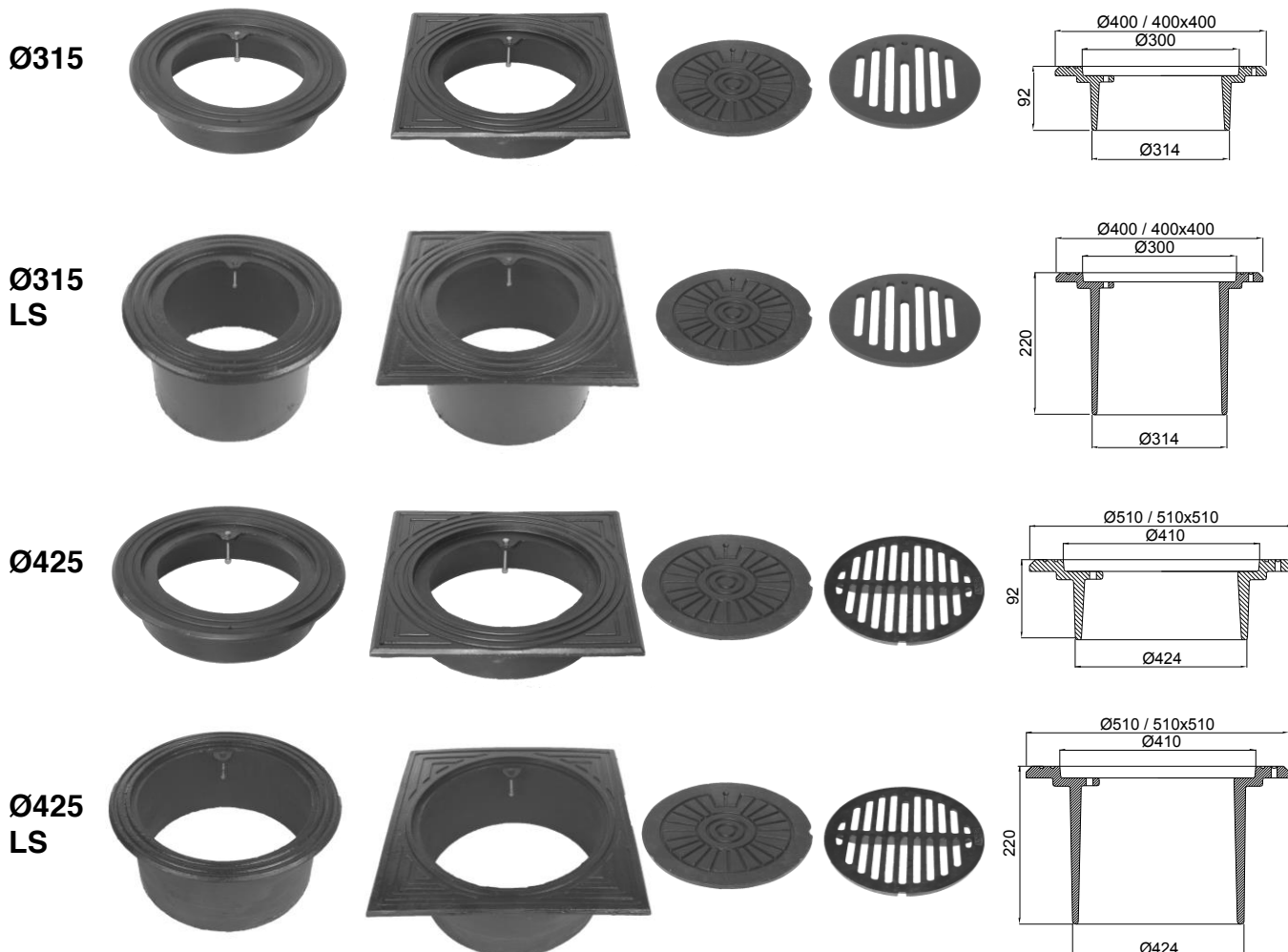


**DUCOLET Ø315 – Ø425**

Dim. opføringsrør



**Rørbrøndkarme 2,5 tons**

Til områder med let trafik, kan denne støbejerns-afdækning med rund/firkant karm med rist/dæksel indsættes. Afdækningen er dimensioneret til en overkørsel med personbiler. Afdækningen er fremstillet i støbejern og leveres med skørt til rør fra Ø100 mm og til Ø280 mm. Dækslet og risten er hængslet i den ene side med en rustfri bolt. Se også under vejledninger "Renovering med DUCOLET Ø110-425" på [www.duco.dk](http://www.duco.dk)

Varenummer:	TUN-nummer:	Beskrivelse:	Materiale:	Belast. kN:	Vægt i Kg:
2220.13.315	5782458	Rund karm med Ø315 skørt	GG-jern	25	13,0
2220.13.316	5249835	Rund karm med Ø315 langt skørt	GG-jern	25	24,0
2220.14.315	5782444	Firkant karm med Ø315 skørt	GG-jern	25	16,0
2220.14.316	5249837	Firkant karm med Ø315 langt skørt	GG-jern	25	27,0
2220.10.315	5782450	Dæksel til Ø315 karm	GG-jern	25	4,0
2220.16.315	5782456	Rist til Ø315 karm	GG-jern	25	3,5
2220.13.425	5249827	Rund karm med Ø425 skørt	GG-jern	25	18,0
2220.13.426	5249836	Rund karm med Ø425 langt skørt	GG-jern	25	33,0
2220.14.425	5249828	Firkant karm med Ø425 skørt	GG-jern	25	23,0
2220.14.426	5249833	Firkant karm med Ø425 langt skørt	GG-jern	25	37,0
2220.10.425	5249826	Dæksel til Ø425 karm	GG-jern	25	5,5
2220.16.425	5249829	Rist til Ø425 karm	GG-jern	25	5,0

**Tilbehør under faneblad 9**