

IBF Ikast
Lysholt Allé 4
7430 Ikast
Telefon: 97 15 20 22
Telefax: 97 25 04 12

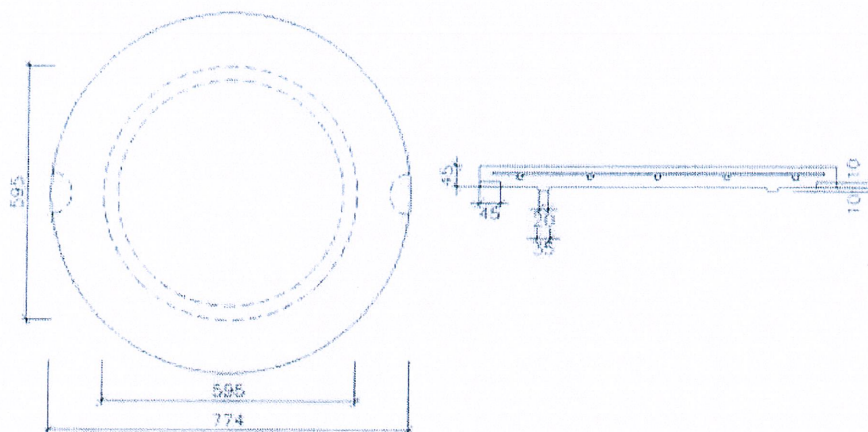
IBF Nørresundby
Stigsborgvej 34
9400 Nørresundby
Telefon: 98 17 10 55
Telefax: 98 19 10 81

IBF Ringe
Stegshavevej 30
5750 Ringe
Telefon: 63 62 01 00
Telefax: 63 62 01 01



Kegledæksel T1 600x45 mm

Deklaration, 10. November 2013



Ydre Diameter	Tykkelse	Dæklag
774 mm \geq 774 mm	Midte dæksel: 45 mm \geq 43 mm	15 mm \geq 15 mm
Styrke, prøvningslast	Vægt	Løfteankre
Prøvningslast 30 kN. Betontrykstyrke 40 Mpa eller Bøjningstrækstyrke \geq 4,5 MPa. Styrkeprøvning foretages efter 7 HD.	50 kg	Ingen
Armering	Anvendelse	Kontrolgrundlag
801	Afslutning på brøndegle, eventuelt placeret oven på topring.	DS 2420-2. Beregningsforudsætninger for armerede dæksler kan rekvireres. Beregningslast 10 kN.
Artikelnummer	Kontrolordning	Prøvning/kontrol
250604	Produktet er 3. partsovervåget af Betonvarekontrollen.	Kontrolleres og afprøves i henhold til DS 2420-2

Mærkning på produkt

Fabrikskode, Δ, dato, T1, A, DS 2420-2

1071